

367
HOLA



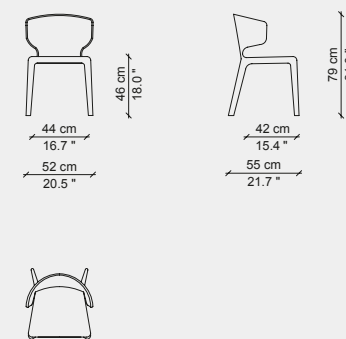
2003
HANNES WETTSTEIN

ENG Elegant and functional, the Hola chair stands out among the Cassina best-sellers, designed to deliver the utmost relaxation and comfort in dining and office applications. Crafted from a single mold, the sinuous shape creates a balanced whole among the legs, seat and backrest, combining the internal steel structure with polyurethane foam padding. Cassina's artisan skills are revealed through the perfection of the seams, the tailored contours and meticulously curated finishes. Available with or without armrests, the chair can be upholstered in leather, removable fabric or in the most recent version with the shell in leather and fabric.

ITA Elegante e funzionale, la sedia Hola spicca tra i modelli best-seller di Cassina, progettata per offrire il massimo relax e confort sia in contesti dining che in ambito office. La sua forma sinuosa, realizzata con un unico stampo, crea un insieme armonico tra le gambe, il sedile e lo schienale, abbinando la struttura interna in acciaio all'imbottitura in poliuretano espanso. La capacità costruttiva di Cassina si rivela nella valorizzazione delle giunture e del profilo attraverso la cura meticolosa delle finiture. Disponibile anche nella variante senza braccioli, la sedia è presentata con rivestimento in pelle, in tessuto sfoderabile o nella più recente versione con scocca in pelle e tessuto.

FRA Éléante et fonctionnelle, la chaise Hola se distingue parmi les bestsellers de Cassina, grâce à sa conception qui offre une détente et un confort extrêmes dans les espaces de restauration et de bureaux. Sa forme sinueuse, réalisée avec un seul moule, crée un ensemble harmonieux entre les pieds, l'assise et le dossier, combinant la structure interne en acier et le rembourrage en mousse polyuréthane. Le savoir-faire de Cassina dans la fabrication s'exprime dans la mise en valeur des joints et du profil auxquels est apporté un soin méticuleux des finitions. Disponible dans les versions avec et sans accoudoirs, la chaise est présentée avec un revêtement en cuir, en tissu déhoussable ou dans la version la plus récente avec coque en cuir et tissu.

DE Der elegante und funktionale Stuhl Hola zählt zu den Bestseller-Modellen von Cassina, entworfen, um sowohl im privaten Esszimmer als auch im Contract-Bereich maximale Entspannung und Komfort zu bieten. Seine geschwungene Silhouette, die mit einer einzigen Form erzielt wird, schafft ein harmonisches Gesamtbild von Beinen, Sitzfläche und Rückenlehne, bei dem eine interne Stahlstruktur mit einer Polsterung aus Polyurethanschaum kombiniert wird. Die baulichen Fähigkeiten von Cassina zeigen sich in der Aufwertung der Verbindungsstücke und des Profils durch die minutiöse Ausführung der Oberflächen. Der Stuhl ist in den Varianten mit und ohne Armlehnen erhältlich, mit Bezug aus Leder, abnehmbarem Stoff oder in der aktuellsten Version mit Sitzschale aus Leder und Stoff.



ENG STRUCTURE Frame in tubular steel and poplar plywood. PADDING Foam fill. Polyurethane foam laminated to black fabric lining. UPHOLSTERY Fabric or leather. FEET In black plastic.

ITA STRUTTURA Telaio in tubolare d'acciaio e compensato multistrato di pioppo. IMBOTTITURA Schiumato. Vellutino nero accoppiato con poliuretano espanso. RIVESTIMENTO Tessuto o pelle. PIEDINI In materiale plastico di colore nero.

FRA STRUCTURE Cadre en tube d'acier et multiplis de peuplier. REMBOURRAGE Mousse. Multicouche en tissu noir et mousse polyuréthane. REVÊTEMENT Tissu ou cuir. EMBOUTS En matière plastique noire.

DE GESTELL Rahmen aus Hohlprofil aus Stahl und Sperrholz Pappel. POLSTERUNG Weichschaum. Schwarzer Vlies mit PU-Schaum. BEZUG Stoff oder Leder. FÜSSE Aus schwarzem Kunststoff.

