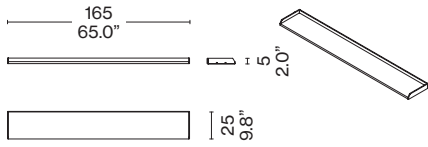
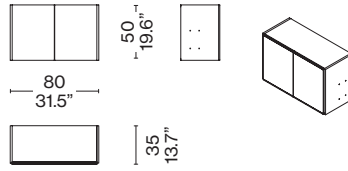


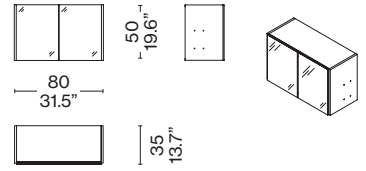
835 P1 06



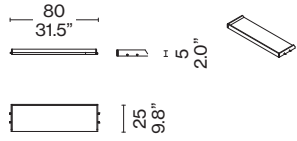
835 P1/P2 W7



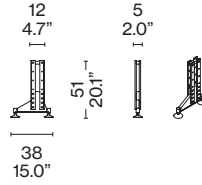
835 P1/2/3 Z7



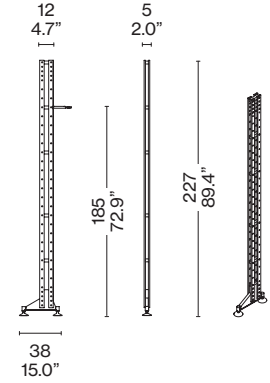
835 P1 02



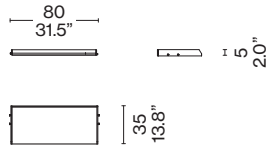
835 P1 05



835 P1 08

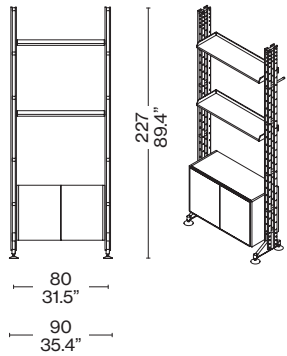


835 P1 03

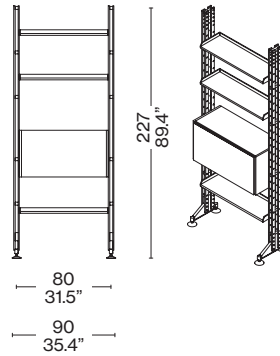


COMPOSIZIONI SUGGERITE / SUGGESTED COMPOSITIONS

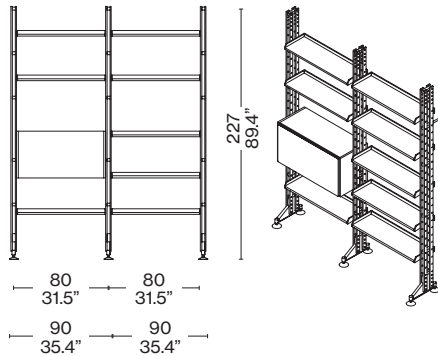
2x 835 P1 08 + 2x 835 P1 03 + 835 P1 W7



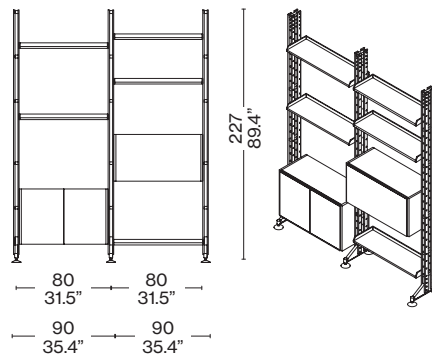
2x 835 P1 08 + 3x 835 P1 03 + 835 P1 05



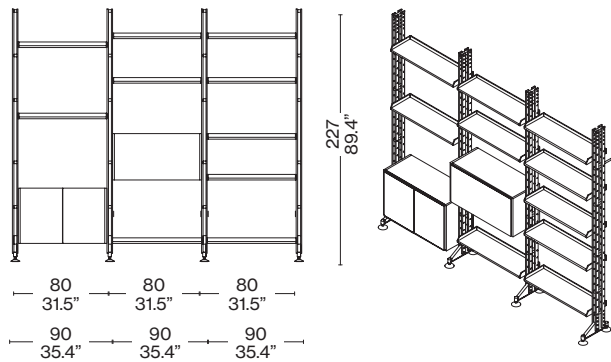
3x 835 P1 08 + 8x 835 P1 03 + 835 P1 05



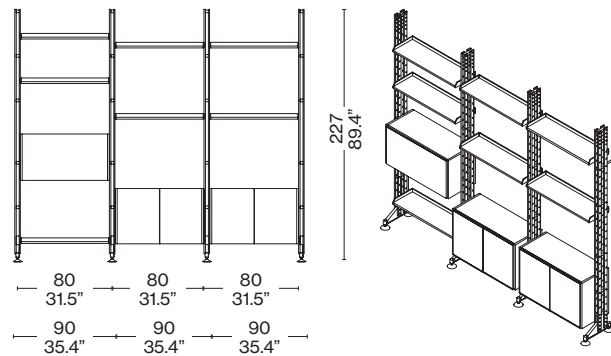
3x 835 P1 08 + 5x 835 P1 03 + 835 P1 05 + 835 P1 07



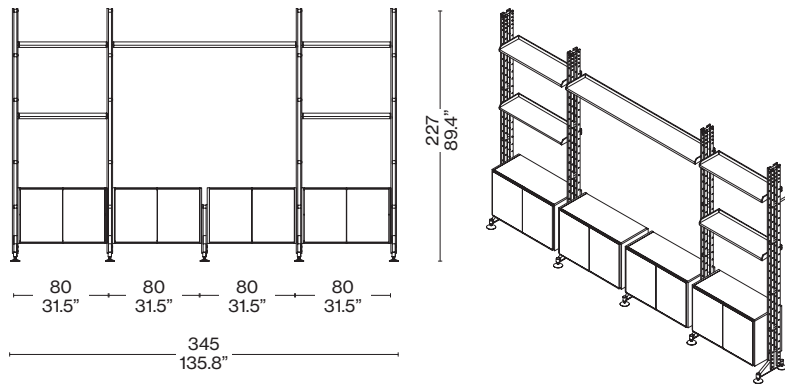
4x 835 P1 08 + 10x 835 P1 03 + 835 P1 05 + 835 P1 07



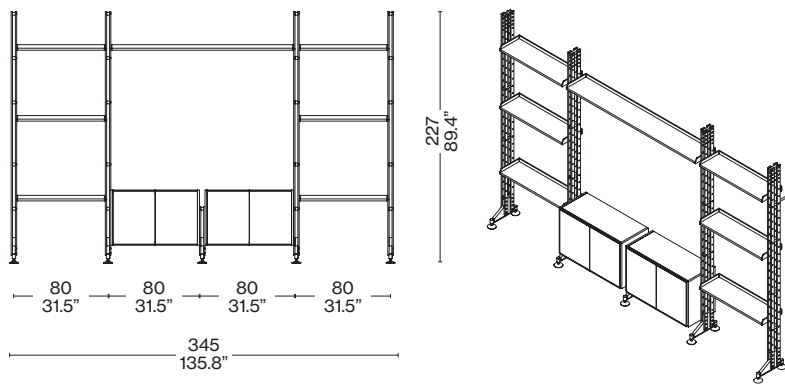
4x 835 P1 08 + 7x 835 P1 03 + 2x 835 P1 07 + 835 P1 05



4x 835 P1 08 + 835 P1 08 WL + 4x 835 P1 03 + 835 P1 06 + 1x 835 27 WL + 1x 835 27 WP + 2 x 835 P1 07



4x 835 P1 08 + 835 P1 05 + 6x 835 P1 03 + 835 P1 06 + 835 P2 Z7 + 835 P3 Z7



SCHEMA ANCORAGGIO A PARETE/ WALL ANCHORAGE SCHEME

