

002
2 FAUTEUIL GRAND CONFORT, PETIT MODÈLE



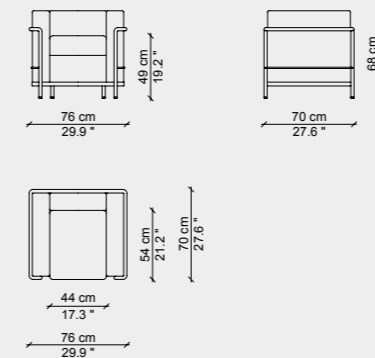
1928
LE CORBUSIER, PIERRE JEANNERET, CHARLOTTE PERRIAND
Cassina iMaestri Collection

ENG A timeless style that has written its own chapter in design history, becoming an icon of global fame. Designed for ease of conversation, the armchair was exhibited at the Salon d'Automne [Autumn Salon] in Paris in 1929 as the archetype of the modern concept of furnishings, interpreted by its authors as "household equipment". The separation between the metal structure and the cushions is consistent with the principles of Rationalism, just as the separation between the parts is based on an industrial approach to production, reminiscent of the architectural relationship between the loadbearing structure and the in-fill elements.

ITA Un modello senza tempo che ha fatto la storia del design divenendo un'icona di fama mondiale. Progettata per la comodità di conversazione, la poltrona fu esposta al Salon d'Automne a Parigi nel 1929, quale archetipo della moderna concezione degli arredi, intesi dagli autori come "attrezzature domestiche". L'indipendenza fra la struttura metallica e i cuscini si allinea ai principi del razionalismo, così come la separazione tra le parti segue la logica della produzione industriale evocando la relazione architettonica tra la struttura portante e gli elementi di tamponamento.

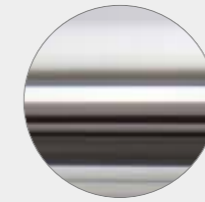
FRA Un modèle intemporel qui a fait l'histoire du design et est devenu une icône de renommée mondiale. Conçu pour converser confortablement, ce fauteuil a été exposé au Salon d'Automne de Paris en 1929, incarnant l'archétype du meuble moderne, pensé par ses auteurs comme faisant partie de l'équipement de l'habitation. L'indépendance entre la structure métallique et les coussins reprend les principes du rationalisme, la séparation entre les parties obéit à la logique de la production industrielle, avec la classique relation architecturale entre structure porteuse et panneaux internes.

DE Ein zeitloses Modell, das Design-Geschichte geschrieben hat und zu einer Ikone von Weltruhm geworden ist. Der Sessel wurde für behagliche Konversation entworfen und 1929 im Salon d'Automne in Paris ausgestellt als Archetyp der modernen Konzeption von Einrichtungsgegenständen, die von den Designern als "Haushaltsgegenstände" verstanden werden. Die Unabhängigkeit von Metallgestell und Kissen liegt auf einer Linie mit den Grundsätzen des Rationalismus, ebenso wie die Trennung zwischen den Teilen, die der Logik der industriellen Produktion folgt und sich an der architektonischen Beziehung zwischen dem Tragwerk und der Ausmauerung inspiriert.



002 01

FINISHES - FINITURE - FINITIONS - AUSFÜHRUNGEN



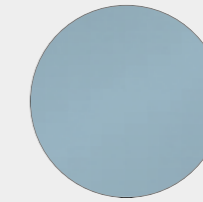
Chrome
Cromato
Chromé
Verchromt



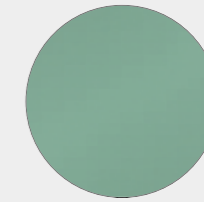
Black enamel
Verniciato nero
Vernie noir
Schwarz lackiert



Grey enamel
Verniciato grigio
Vernie gris
Grau lackiert



Light blue enamel
Verniciato azzurro
Vernie bleu
Hellblau lackiert



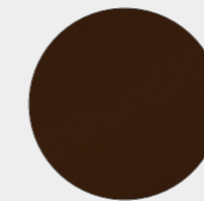
Green enamel
Verniciato verde
Vernie vert
Grün lackiert



Taupe enamel
Verniciato fango
Vernie taupe
Schlamm lackiert



Ivory enamel
Verniciato avorio
Vernie ivoire
Elfenbein lackiert



Brown enamel
Verniciato marrone
Vernie marron
Braun lackiert

ENG STRUCTURE Frame in tubular steel. Finishes: polished chrome or painted in colors: black, grey, light blue, mud, green, ivory or brown. CUSHION PADDING Resin treated polyester fiber batting laminated to fabric lining. UPHOLSTERY Fabric or leather. SEAT FRAME In steel angle bar, with elastic webbing, chrome finish

ITA STRUTTURA Telaio in tubolare d'acciaio. Finiture: cromato lucido o verniciato nei colori nero, grigio, azzurro, fango, verde, avorio e marrone. IMBOTTITURA CUSCINI Ovatta in fibra di poliestere resinata accoppiata con vellutino. RIVESTIMENTO Tessuto o pelle. TELAIO SEDUTA In acciaio profilato angolare, cromato o

FRA STRUCTURE Cadre en tube d'acier. Finitions: chrome poli ou peint dans les couleurs suivantes: noir, gris, bleu clair, boue, vert, ivoire et marron. REMBOURRAGE DES COUSSINS Multicouche en ouate de fibre de polyester résinée et tissu. REVÊTEMENT Tissu ou cuir. CADRE DE L'ASSISE Profilé d'angle en acier, chromé ou peint

DE GESTELL Rahmen aus Hohlprofil aus Stahl. Oberflächen: Chrom glänzend oder mit Lackierung in den Farben Schwarz, Grau, Hellblau, Schlamm Braun, Grün, Elfenbein und Braun. KISSEN FÜLLUNG Polyesterwatte laminiert mit Vlies. BEZUG Stoff oder Leder. RAHMEN SITZFLÄCHE Aus

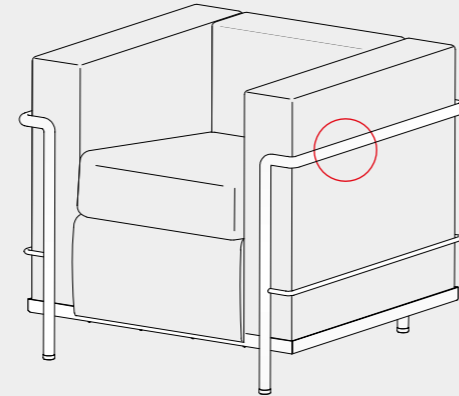
or painted. FEET In plastic with black finish.

verniciato e dotato di cinghiatura elastica. PIEDINO In materiale plastico con finitura nera.


et équipé de sangles élastiques. EMBOUTS En matière plastique finition noire.

Winkelprofil aus Stahl, verchromt oder mit Lackierung und mit elastischen Gurten. FUSS Aus Kunststoff mit Oberfläche in Schwarz.

IDENTIFYING MARKS AND PRODUCTION NUMBERS
 MARCHIATURE IDENTIFICATIVE E NUMERI DI PRODUZIONE
 MARQUAGE D'IDENTIFICATION ET NUMÉROS DE PRODUCTION
 IDENTIFIZIERUNG VON MARKEN UND PRODUKTIONSNUMMERN



Cassina  LC PJ CP N°..... *Le Confort® G. Jeanneau® Ch. Perruccio®*

		CERTIFICATIONS - CERTIFICAZIONI - CERTIFICATIONS - ZERTIFIKATE	
31% Metal 27% Rubber and foam 25% Upholstery	11% Fiber 6% Plastic	BIFMA	GREENGUARD 