



ITA

Un sistema sofisticato e completo, in una riedizione che ne esprime con maggior forza la preziosità. L'uso dei materiali di pregio, abilmente accostati e lavorati a mano con maestria, viene infatti esaltato nel nuovo letto Acute grazie alla scelta di rivestire in pelle sia il giroletto sia la testiera. Quest'ultima, nelle versioni a filo perimetro o larga, ora disponibile nell'unica finitura in frassino tinto moka con profili in massello, è stata resa ancora più morbida grazie all'inserimento di una leggera imbottitura.

Il giroletto può poggiare su due semplici piedi o ospitare due cassettoni contenitori con frontale a vista rivestito in pelle: un elemento progettuale ricercato che unisce estetica a funzionalità, mettendo in evidenza il design curato al dettaglio del letto. Acute offre molteplici possibilità di personalizzazione grazie a vani portaoggetto con luce di cortesia e presa elettrica, comodini con cassetto girevole integrati nella testiera e all'abbinamento con tavolini free-standing e una panca nelle finiture del letto.

ENG

The re-edition of a complete, sophisticated system that is an even more powerful expression of its luxuriousness. A blend of opulent materials, skilfully combined and masterfully hand-crafted, is enhanced in the new Acute bed, thanks to leather upholstery on both the bedframe and headboard. The latter – in wide and flush-with-the-bedframe versions, available only in ash with stained moka colour finish, with profiles in solid wood – has been made even softer, thanks to the addition of light padding.

The bedframe can rest on two simple feet or accommodate two drawers with exposed front clad in leather: a sophisticated design element that combines aesthetics and functionality, highlighting the bed's couture design details. Acute offers many customisation options, including storage compartments with courtesy light and electrical outlet, bedside tables with rotating drawer integrated into the headboard and, they can be combined with free-standing side tables and a bench in the same finish as the bed.

DEU

Ein ausgeklügeltes und vollständiges System in einer Neuauflage, die seine Kostbarkeit noch stärker zum Ausdruck bringt. Die Verwendung wertvoller Materialien, die gekonnt kombiniert und meisterhaft verarbeitet werden, wird bei dem neuen Bett Acute durch die Wahl eines Lederbezugs sowohl für das Bettgestell als auch für das Kopfteil noch verstärkt. Letzteres, in der flächenbündigen oder breiten Version, ist im Moment aus moka gebeiztem Eschenholz mit Profilen ebenfalls aus massivem Eschenholz erhältlich und wird mit einer leicht gepolsterten Einlage noch weicher. Das Bettgestell kann auf zwei einfachen Füßen ruhen oder zwei Schubladen mit lederbezogener Vorderseite beherbergen: ein begehrtes Designelement, das Ästhetik mit Funktionalität verbindet und das sorgfältig ausgearbeitete Design des Bettes unterstreicht. Acute bietet zahlreiche Möglichkeiten der individuellen Gestaltung durch Stauraumfächer mit Innenleuchte und Steckdose, Nachttische mit im Kopfteil integrierter Drehschublade und die Kombination mit freistehenden Beistelltischen und einer Bank in denselben Ausführungen wie das Bett.

FRA

La réédition de ce système sophistiqué et complet exprime sa préciosité avec plus de force. L'utilisation de matériaux de qualité, savamment combinés et travaillés à la main, est en effet soulignée dans le nouveau lit Acute grâce au choix de recouvrir de cuir le cadre de lit et la tête de lit. Désormais disponible en une seule finition, en frêne teinté moka avec des profilés en bois massif, la tête de lit en version affleurante ou large a été rendue encore plus moelleuse grâce à l'inclusion d'un léger rembourrage.

Le cadre de lit peut reposer sur deux pieds simples ou accueillir deux tiroirs de rangement à façade apparente recouverte de cuir : un élément conceptuel raffiné, alliant esthétique et fonctionnalité, qui met en valeur le design d'un lit soigné dans les moindres détails. Acute offre de multiples possibilités de personnalisation grâce à des compartiments de rangement avec éclairage de courtoisie et prise électrique, des tables de chevet avec tiroir pivotant intégré dans la tête de lit et peut se combiner avec des tables basses indépendantes et un banc arborant les mêmes finitions que le lit.



Struttura giroletto

- Rivestimento in pelle.
- Testiera
- Pannello di particelle di legno (truciolare) impiallacciato con riporti in legno massello di frassino finitura tinto moka.
- Rivestimento in pelle.
- Ripiano e comodino
- Pannello di particelle di legno (truciolare) impiallacciato finitura tinto moka.
- Cassetto girevole
- Laccato opaco.
- Cassettone
- rivestito in pelle nelle finiture indicate a listino.
- Piedini
- Legno massello di frassino tinto moka.
- Cuscino testiera
- Poliuretano espanso.

Bedframe structure

- Leather upholstery.
- Headboard
- Veneered particleboard panel (chipboard) with solid ash wood inserts, stained moka finish.
- Leather upholstery.
- Shelf and bedside table
- Veneered particleboard panel (chipboard), stained moka finish.
- Rotating drawer
- Matte lacquered.
- Chest of drawers
- Upholstered in leather in the finishes shown on the price list.
- Feet
- Solid ash wood stained moka.
- Headboard cushion
- Polyurethane foam.

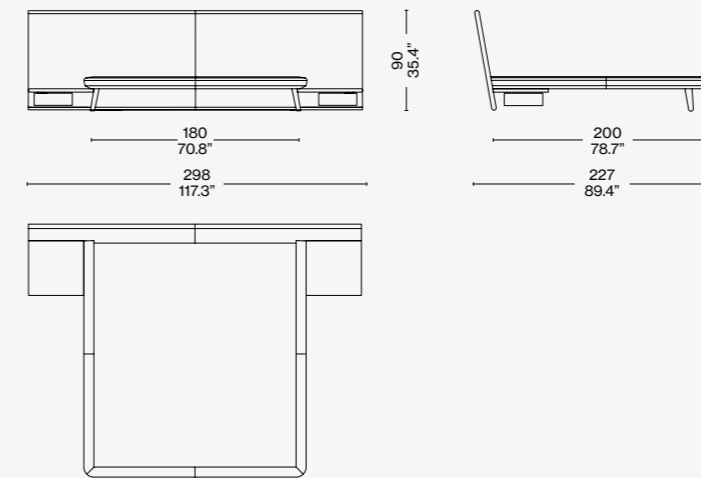
Bettgestell

- Lederbezug
- Kopfteil
- Holzspanplatte (Spanplatte) furniert mit mokkegebeizten Massivholzeinlagen.
- Lederbezug
- Regal und Nachttisch
- Holzspanplatte (Spanplatte) furniert mit mokkegebeizter Ausführung.
- Drehbare Schublade
- Matte Lackierung.
- Große Schublade
- mit Lederbezug in den in der Preisliste angegebenen Ausführungen.
- Füße
- Mokkegebeiztes massives Eschenholz.
- Kopfteil-Kissen
- Polyurethanschaum.

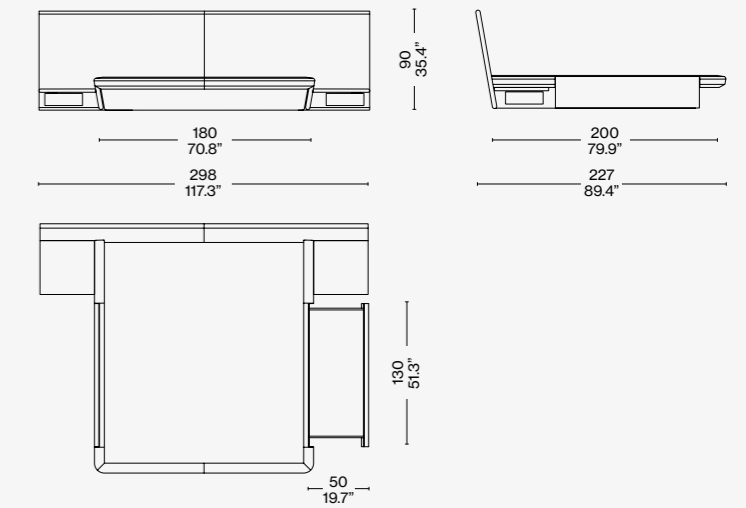
Structure du cadre de lit

- Revêtement en cuir.
- Tête de lit
- Panneau de particules (aggloméré) plaqué avec reports en frêne massif, finition teinté moka.
- Revêtement en cuir.
- Étagère et table de chevet
- Panneau de particules (aggloméré) plaqué, finition teinté moka.
- Tiroir pivotant
- Laqué mat.
- Grand tiroir
- Recouvert de cuir dans les finitions figurant dans la liste de prix.
- Embouts de pieds
- Frêne massif teinté moka.
- Coussin tête de lit
- Mousse de polyuréthane.

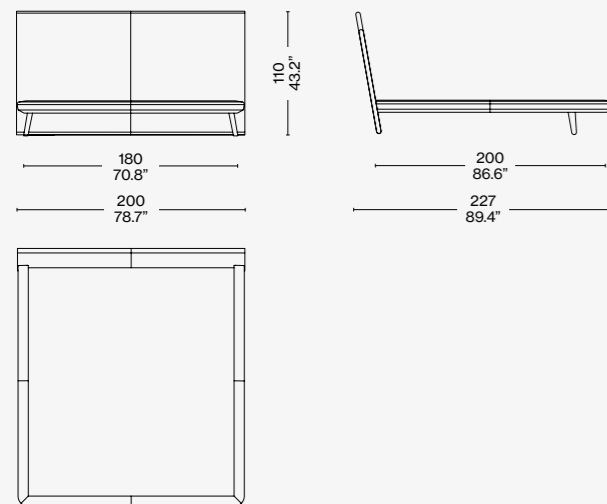
L42 E1 13



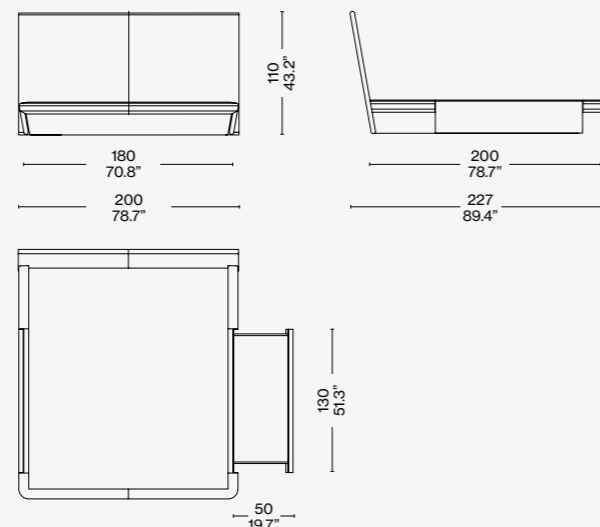
L42 F1 13



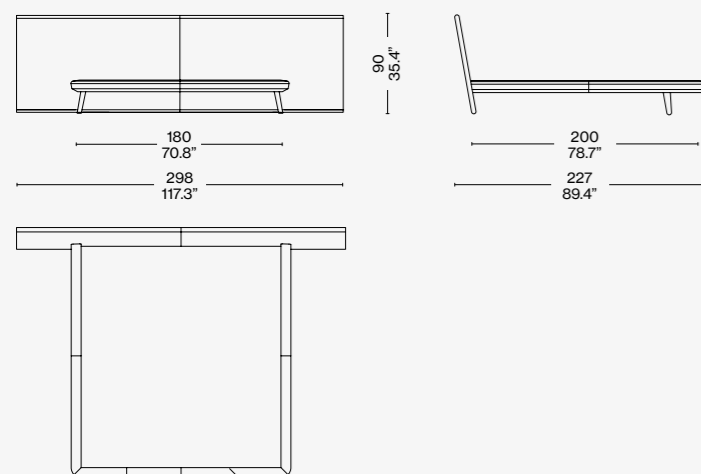
L42 A1 13



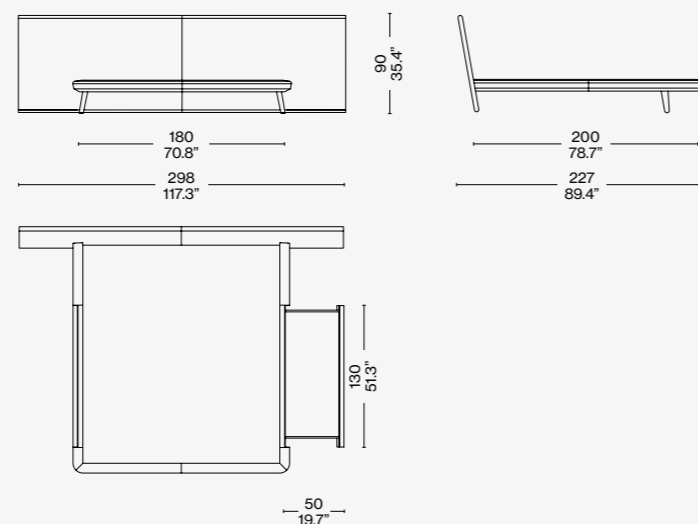
L42 B1 13



L42 C1 13



L42 D1 13

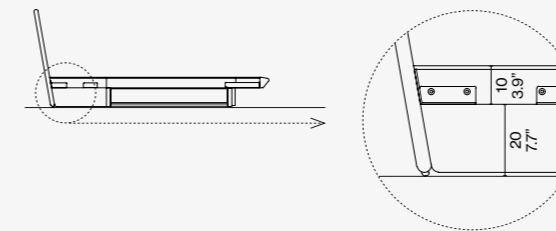


Finiture/Finishes/ Ausführungen/Finitions



Pelle/ Leather/Leder/Cuir 13Z366 —
Frassino tinto moka/Ashwood stained
moka/Moka gebeizter Esche/Frêne
teinté moka

Misure giroletto - Rete/Sommier



Tutte le versioni sono disponibili nelle misure/All versions
are available in sizes/Alle Versionen sind erhältlich in
den Größen/Toutes les versions sont disponibles dans
les tailles: 153x203 (Queen size), 160x200, 170x200,
180x210, 200x200, 200x210, 193x203 (King size)

