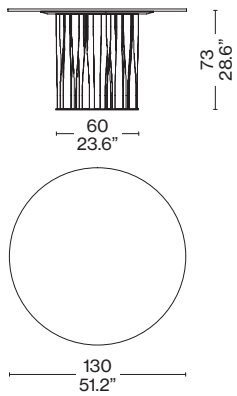
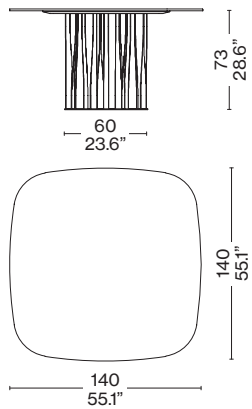


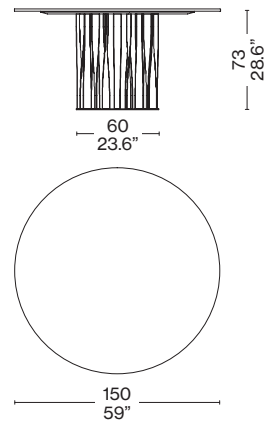
475 _13



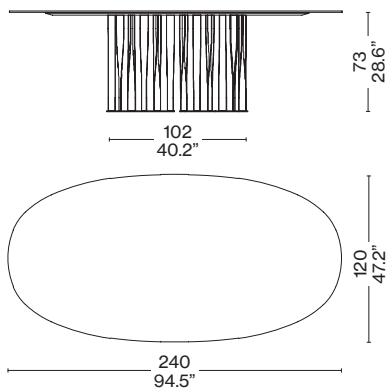
475 _14



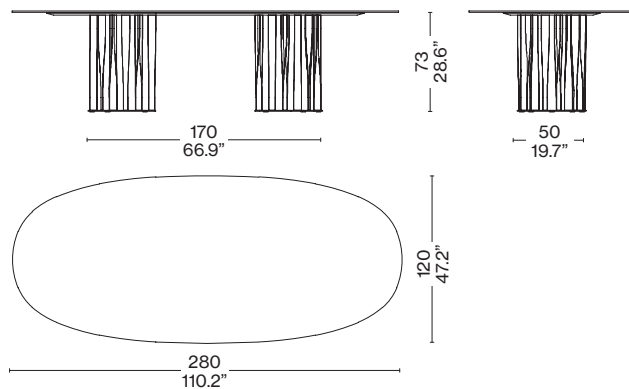
475 _15



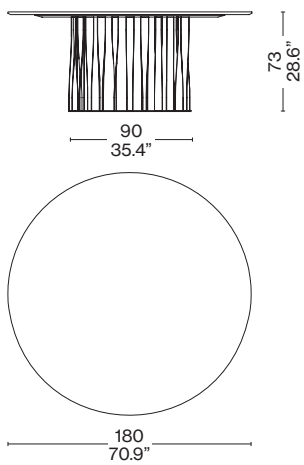
475 _24



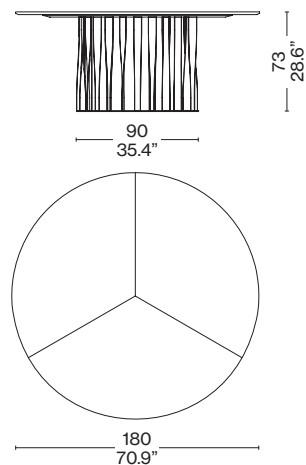
475 _28



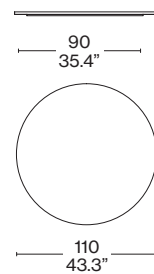
475 _18



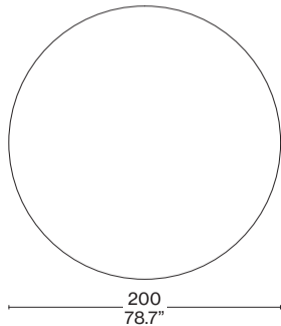
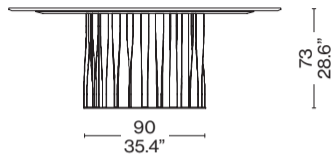
475 B/C/D_18



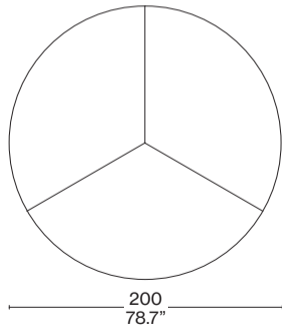
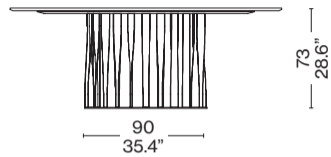
475 90/91/92_00



475 _20



475 B/C/D_20



475 90/91/92_00

