

Designed by

Piero Lissoni, 2009



ITA

Una sedia dall'anima duplice, proposta da Cassina nelle versioni in legno o metallo. La stessa forma cambia personalità in base al materiale utilizzato, mantenendo comunque inalterati il sedile e lo schienale in cuoio. La geometria semplice della struttura diventa più calda e naturale nel modello in noce o frassino, ideale per gli ambienti domestici. Le linee si fanno invece più sottili e d'impatto nella variante in fusione di alluminio dedicata agli spazi office e contract. L'innovativo assemblaggio delle parti in pelle rivela un gioco sapiente di tagli e piegature che evidenziano la maestria artigianale dell'azienda: il rivestimento è concepito come una "busta" priva di cuciture a vista da inserire sopra la struttura. Estrema attenzione è rivolta anche all'aspetto funzionale, agevolato da una scocca in materiale plastico termoformato accoppiato con un sottile strato di poliuretano, mentre la linea stondata del sedile aumenta l'effetto comfort. Da oggi disponibile anche con il nuovo cuoio Plus e con un effetto sfumato a mano su base naturale

DEU

Ein Sessel mit zweifachem Wesen, der von Cassina in den Ausführungen Holz oder Metall angeboten wird. Die Form ändert ihre Persönlichkeit je nach eingesetztem Material, wobei die Sitzfläche und die Rückenlehne aus Leder unverändert bleiben. Die einfache Geometrie der Struktur erhält beim Modell aus Nussholz oder Esche mehr Wärme und Natürlichkeit und ist damit ideal für den Wohnbereich. Bei der Variante aus Aluminiumfusion, die für Büroräume und den Objektbereich gedacht ist, werden die Linien hingegen schmaler und eindrucksvoller. Der innovative Zusammenbau der Teile aus Leder zeigt ein geschicktes Spiel aus Schnitten und Faltungen, die das handwerkliche Können der Firma betonen: Der Bezug ist wie ein „Umschlag“ konzipiert, er hat keine sichtbaren Nähte und wird über die Struktur gestülpt. Besonderes Augenmerk wurde auch dem funktionellen Aspekt gewidmet, der durch eine Schale aus wärmegeformtem Kunststoffmaterial verstärkt wird, auf die eine dünne Schicht Polyurethan aufgezogen wurde. Die abgerundete Linie der Sitzfläche steigert den Komforteffekt. Jetzt auch mit dem neuem Plus-Kernleder mit Handnuanciertem Effekt auf natürlicher Basis erhältlich.

ENG

Produced by Cassina in both a metal and wood frame, with the same shape changing its personality, depending on which frame material used, the back and the seat always being leather. The simple geometry of the structure is warmer and closer to nature in the walnut or ashwood, and is thus ideal for the home environment. The chair's lines become more slender and impactful in the cast aluminium option: here the ideal setting is the office or corporate space. The innovative approach used to assemble the leather sections reveals a clever configuration of cuts and folds that highlight the company's crafts capabilities. The upholstery is an "envelope" into which slips the frame, no stitching in sight. Meticulous attention has been paid to the chair's functional aspects, primarily through the use of a thermoformed plastic shell coupled with a thin layer of polyurethane. Meantime, the rounded seat enhances the feeling that Eve is a comfortable chair. It is now available also with the new Plus saddle leather and with a hand-shaded effect on natural basis

FRA

Une chaise à deux âmes, proposée par Cassina en version bois ou métal. La même forme change de personnalité en fonction du matériau utilisé, tout en gardant inchangés l'assise et le dossier en cuir. La géométrie simple de la structure devient plus chaude et plus naturelle dans le modèle en noyer ou en frêne, idéal pour les environnements ménagers. Les lignes deviennent quant à elles plus fines et frappantes dans la variante en fonte d'aluminium dédiée aux espaces bureaux et contract. L'assemblage innovant des parties en cuir révèle un savant jeu de coupes et de plis qui met en valeur le savoir-faire artisanal de l'entreprise : le revêtement est conçu comme une « enveloppe » sans coutures apparentes qu'on insère sur la structure. L'aspect fonctionnel fait également l'objet d'une grande attention : il est favorisé par une coque en matière plastique thermoformée doublée d'une fine couche de polyuréthane, tandis que la ligne arrondie de l'assise augmente l'effet de confort. Dès maintenant elle est disponible aussi avec le nouveau cuir Plus et avec effet nuancé à la main sur base naturelle.

Struttura

- Struttura in legno massello di frassino o noce o alluminio pressato fuso.
- Finiture legno
- Verniciatura trasparente (per la versione noce naturale).
- Finitura opaca (per le versioni frassino naturale e tinto nero).
- Finiture alluminio
- Lucidato o verniciato nei colori indicati a listino.
- Telaio metallico sedile/schienale verniciato di colore nero.
- Scocca sedile in materiale plastico termoformato rivestito con vellutino trapuntato di colore nero. Imbottitura in poliuretano espanso.
- Tela cordura rinforzo schienale.
- Scivoli in materiale plastico di colore nero.
- Rivestimento
- In cuoio nei colori indicati a listino.

Structure

- Frame in solid ashwood or walnut or in cast aluminium.
- Wood finishes
- Transparent stain (for the version in natural walnut).
- Matte finish (for the versions natural ashwood and ashwood stained black).
- Aluminium finishes
- Polished or coated in the colours as indicated in the pricelist.
- Black coated seat/backrest metal frame.
- Seat shell in thermoformed plastic upholstered with quilted light black velvet. Polyurethane foam padding.
- Cordura fabric to reinforce the backrest.
- Black plastic slides.
- Upholstery
- In leather in the colours as indicated in our price-list.

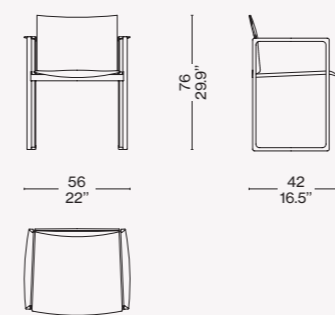
Struktur

- Struktur aus Massivesche oder Nussholz oder Aluminiumdruckguss.
- Finish-Versionen Holz
- Transparentlack (für die Version Nussholz natur).
- Mattes Finish (für die Versionen Esche natur und schwarz gefärbt).
- Finish-Versionen Aluminium
- Poliert oder lackiert in den Farben laut Preisliste.
- Metallrahmen Sitzfläche/Rückenlehne mit schwarzer Lackierung.
- Schale der Sitzfläche aus thermogeformtem Kunststoffmaterial, bezogen mit gestepptem leichtem Samt in der Farbe Schwarz.
- Polsterung aus Polyurethanschaum.
- Cordura-Stoff zur Verstärkung der Rückenlehne.
- Gleiter aus schwarzem Kunststoffmaterial.
- Bezug
- Aus Kernleder in den Farben laut Preisliste.

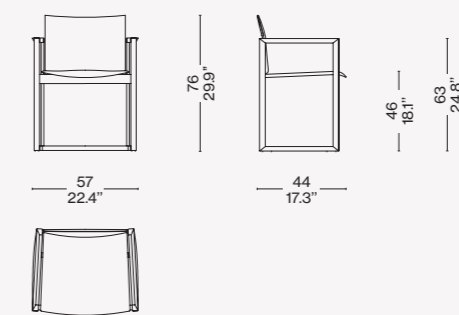
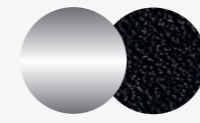
Structure

- Structure en frêne massif ou noyer massif ou aluminium moulé sous pression.
- Finitions du bois
- Vernissage transparent (pour la version noyer naturel).
- Finition mate (pour les versions frêne naturel et teinté noir).
- Finitions aluminium
- Poli ou bien peint dans les couleurs indiquées dans la liste de prix.
- Cadre assise/dossier en métal peint en couleur noire.
- Coque de l'assise en matière thermoplastique revêtue de velours léger matelassé, de couleur noire.
- Rembourrage en mousse de polyuréthane.
- Toile Cordura de renfort du dossier.
- Patins en matière plastique noire.
- Revêtement
- En cuir dans les couleurs indiquées sur la liste des prix.

Alluminio/Aluminium

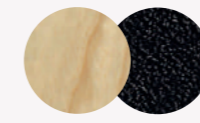


Legno/Wood/Holz/Bois

Finiture/Finishes/
Ausführungen/Finitions

a

Alluminio lucido/Glossy aluminium/
Poliertem aluminium/Aluminium brillant
— Cuoio nero/Black saddle leather/
Kernleder schwarz/Cuir noir



b

Frassino naturale/Natural ashwood/
Esche natur/Frêne naturel —
Cuoio nero/Black saddle leather/
Kernleder schwarz/Cuir noir

