

249
VOLAGE EX-S SLIM



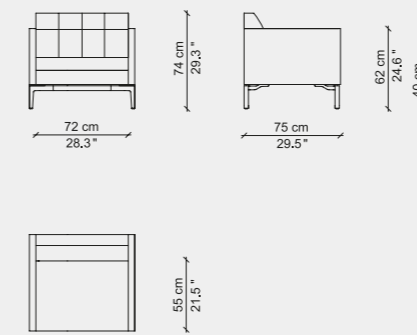
2021
PHILIPPE STARCK

ENG A beautiful armchair with an aura of timeless elegance, an ideal fit in any type of lounge or lobby setting. The model features innovative capitonné tufting, an industrial process developed exclusively by Starck and Cassina which, in some places, replaces the traditional buttons with an elegant stitch that hides the fastener inside the cushioned piece. A pre-formed polyurethane insert ensures uniformity of the backrest padding while emphasizing its extra-soft feeling. The seat has a single cushion and a comfortably wide armrest in polyurethane foam. Unlike the model designed for the Living collection, the Volage Ex-S Slim armchair comes with a new 75 cm depth.

ITA Poltrona caratterizzata da un'estetica elegante e intramontabile, adattabile a tutte le tipologie di aree lounge e lobby. Il modello presenta l'innovativa lavorazione capitonné, un processo industriale sviluppato in esclusiva da Starck e Cassina, che in questo caso in alcune parti sostituisce il bottone tradizionale con un punto di attacco nascosto all'interno. L'uniformità dell'imbottitura dello schienale deriva dall'utilizzo di un inserto in poliuretano preformato che accentua la sensazione extra-soft. La seduta presenta un cuscino unico e un bracciolo molto ampio in poliuretano espanso. A differenza del modello pensato per la collezione living, la poltrona Volage Ex-S Slim è presentata con la nuova profondità di 75 cm.

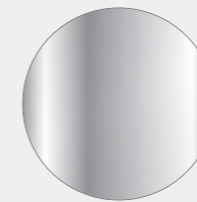
FRA Ce fauteuil, caractérisé par une esthétique élégante et intemporelle, s'adapte à tous les types d'espaces lounge et de halls. Le modèle présente un capitonnage innovant, issu d'un procédé industriel développé exclusivement par Starck et Cassina, qui dans ce cas remplace par endroits le bouton traditionnel par une attache dissimulée à l'intérieur. Le rembourrage du dossier est uniforme grâce à l'utilisation d'un insert en polyuréthane préformé qui accentue la sensation de grande douceur. L'assise arbore un coussin unique et un accoudoir très large en mousse de polyuréthane. Contrairement au modèle conçu pour la collection séjour, Volage Ex-S Slim présente une nouvelle profondeur de 75 cm.

DE Ein Sessel, der sich durch sein elegantes und zeitloses Design kennzeichnet und sich an alle Arten von Lounge- und Lobbybereichen anpasst. Das Modell weist die innovative Capitonné-Verarbeitung auf, der ein industrieller Prozess zugrunde liegt, der exklusiv von Starck und Cassina entwickelt wurde und bei dem die klassischen Knöpfe auf einigen Teilen durch eine im Inneren verborgene Abnäherung ersetzt werden. Die einheitliche Polsterung der Rückenlehne ist der Verwendung eines vorgeformten Einsatzes aus Polyurethan zu verdanken, der das Gefühl der besonderen Weiche betont. Die Sitzfläche weist ein einziges Kissen und eine breite Armlehne auf aus Polyurethanschaum. Zum Unterschied zu dem für die Living-Kollektion entworfenen Modell, zeigt der Sessel Volage Ex-S Slim die neue Sitztiefe von 75 cm.

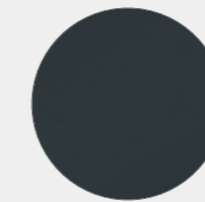


249 _ 01

FINISHES - FINITURE - FINITIONS - AUSFÜHRUNGEN



Polished aluminium
Alluminio lucido
Aluminium brillant
Aluminium glänzend



Matte anthracite painted aluminium
Alluminio verniciato antracite opaco
Aluminium teinté anthracite mat
Aluminium anthrazitgrau matt lackiert



Matte white painted aluminium
Alluminio verniciato bianco opaco
Aluminium teinté blanc mat
Aluminium weiß matt lackiert



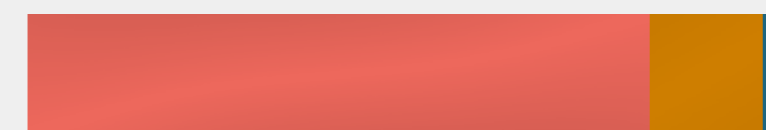
Matte black painted aluminium
Alluminio verniciato nero opaco
Aluminium teinté noir mat
Aluminium schwarz matt lackiert

ENG INTERNAL STRUCTURE
Internal frame in tubular steel with elastic webbing. PADDING Variable density polyurethane foam. Resin treated polyester fiber batting laminated to fabric lining. BASE Crosspieces in extruded aluminum profile, feet in cast aluminum and glides in black thermoplastic material. Available in chrome, or painted matte anthracite, black or white. UPHOLSTERY Fabric or leather.

ITA STRUTTURA INTERNA
Telaio interno in tubolare d'acciaio dotato di cinghie elastiche. IMBOTTITURA Poliuretano espanso a densità differenziata. Ovatta in fibra di poliestere resinata accoppiata con vellutino. BASAMENTO Traversi in profilato di alluminio estruso, piedini in fusione di alluminio e scivoli in materiale termoplastico nero. Disponibile nelle finiture cromo e verniciato antracite, nero o bianco opachi. RIVESTIMENTO Tessuto o pelle.

FRA STRUCTURE INTERNE
Cadre interne en tube d'acier, équipé de sangles élastiques. REMBOURRAGE Mousse polyuréthane à densité différenciée. Multicouche en ouate de fibre de polyester résinée et tissu. PIÈTEMENT Traverses en profilé d'aluminium extrudé, pieds en fonte d'aluminium et patins glisseurs en matière thermoplastique noire. Disponible dans les finitions suivantes: chromé, peint couleur anthracite, noir ou blanc mats. REVÊTEMENT Tissu ou cuir.

DE INNENGESTELL
Innenrahmen aus Hohlprofil aus Stahl, mit elastischen Riemen. POLSTERUNG PU-Schaum mit unterschiedlicher Dichteverteilung. Polyesterwatte laminiert mit Vlies. UNTERGESTELL Stranggepresste Aluminiumprofile, Füße aus Aluminiumguss und Gleiter aus schwarzem Thermoplast. Erhältlich in den Oberflächen Chrom und mit Lackierung in Anthrazit, Schwarz oder Weiß matt. BEZUG Stoff oder Leder.



80% Metal
15% Rubber and foam
2% Upholstery
3% Fiber

CERTIFICATIONS - CERTIFICAZIONI - CERTIFICATIONS - ZERTIFIKATE

BIFMA