

## 249 VOLAGE EX-S SLIM



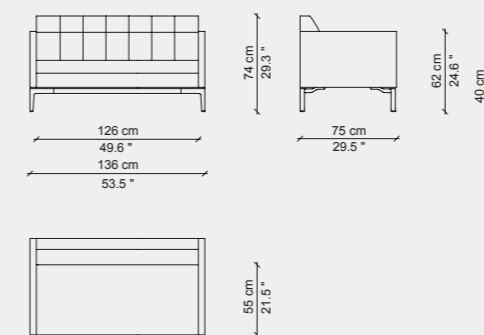
2021  
PHILIPPE STARCK

**ENG** This sofa with an aesthetic of timeless elegance is an ideal fit in any type of project lounge areas, lobbies and executive offices. The model features innovative capitonné tufting, an industrial process developed exclusively by Starck and Cassina which, in some places, replaces the traditional buttons with an elegant stitch that hides the fastener inside the cushioned piece. A pre-formed polyurethane insert ensures uniformity of the backrest padding while emphasizing its extra-soft feeling. The seat has a single cushion and a comfortably wide armrest, both with core insert in polyurethane foam. The sofa is also available with a narrow armrest, offering greater space for the seat. Unlike the model designed for the Living collection, the Volage Ex-S Slim comes with a new 75 cm depth.

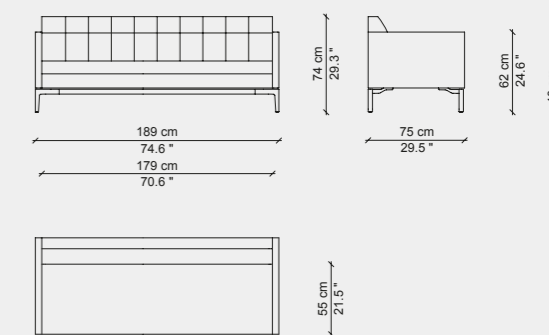
**ITA** Divano caratterizzato da un'estetica elegante e intramontabile, adattabile a tutte le tipologie di progetto: aree lounge, lobby e uffici direzionali. Il modello presenta l'innovativa lavorazione capitonné, un processo industriale sviluppato in esclusiva da Starck e Cassina, che in questo caso in alcune parti sostituisce il bottone tradizionale con un punto di attacco nascosto all'interno. L'uniformità dell'imbottitura dello schienale deriva dall'utilizzo di un inserto in poliuretano preformato che accentua la sensazione extra-soft. La seduta presenta un cuscino unico e un bracciolo molto ampio, entrambi imbottiti in poliuretano espanso. Il divano è disponibile con bracciolo stretto, in grado di fornire maggiore spazio di seduta. A differenza del modello pensato per la collezione living, Volage Ex-S Slim presenta una nuova profondità di 75 cm. Completa l'offerta, la poltrona Volage Ex-S Slim.

**FRA** Ce canapé, caractérisé par une esthétique élégante et intemporelle, s'adapte à tous types de projets : espaces lounge, halls et bureaux de direction. Le modèle présente une innovante fabrication capitonnée, un processus industriel développé exclusivement par Starck et Cassina, qui dans ce cas remplace par endroit le bouton traditionnel par une attache dissimulée à l'intérieur. Le rembourrage du dossier est uniforme grâce à l'utilisation d'un insert en polyuréthane préformé qui accentue la sensation de grande douceur. L'assise arbore un coussin unique et un accoudoir très large, tous deux rembourrés en mousse de polyuréthane. Le canapé est disponible avec un accoudoir étroit afin d'augmenter l'espace d'assise. Contrairement au modèle conçu pour la collection séjour, Volage Ex-S Slim présente une nouvelle profondeur de 75 cm.

**DE** Ein modulares Sofa, das durch ein elegantes und zeitloses Aussehen gekennzeichnet ist und an alle Arten von Wohnbereichen angepasst werden kann: Lounge- und Lobbybereiche, sowie Chefbüros. Das Modell weist die innovative Capitonné-Verarbeitung auf, der ein industrieller Prozess zugrunde liegt, der exklusiv von Starck und Cassina entwickelt wurde und bei dem die klassischen Knöpfe auf einigen Teilen durch eine im Inneren verborgene Abnähung ersetzt werden. Die einheitliche Polsterung der Rückenlehne ist der Verwendung eines vorgeformten Einsatzes aus Polyurethan zu verdanken, der das Gefühl der besonderen Weiche betont. Die Sitzfläche weist ein einziges Kissen und eine breite Armlehne auf, beide mit Kern aus Polyurethanschaum. Das Sofa ist auch mit schmaler Armlehne erhältlich, was die Sitzfläche vergrößert. Zum Unterschied zu der Living-Kollektion, zeigt Volage Ex-S Slim die neue Sitztiefe von 75 cm.

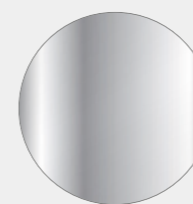


249\_02

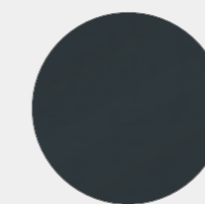


249\_03

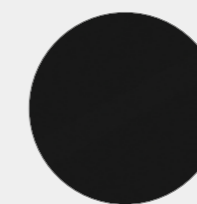
### FINISHES - FINITURE - FINITIONS - AUSFÜHRUNGEN



Polished aluminium  
Alluminio lucido  
Aluminium brillant  
Aluminium glänzend



Matte anthracite painted aluminium  
Alluminio verniciato antracite opaco  
Aluminium teinté anthracite mat  
Aluminium anthrazitgrau matt lackiert



Matte black painted aluminium  
Alluminio verniciato nero opaco  
Aluminium teinté noir mat  
Aluminium schwarz matt lackiert



Matte white painted aluminium  
Alluminio verniciato bianco opaco  
Aluminium teinté blanc mat  
Aluminium weiß matt lackiert

**ENG INTERNAL STRUCTURE** Internal frame in tubular steel with elastic webbing. **PADDING** Variable density polyurethane foam. Resin treated polyester fiber batting laminated to fabric lining. **BASE** Crosspieces in extruded aluminum profile, feet in cast aluminum and glides in black thermoplastic material. **UPHOLSTERY** Fabric or leather.

**ITA STRUTTURA INTERNA** Telaio interno in tubolare d'acciaio dotato di cinghie elastiche. **IMBOTTITURA** Poliuretano espanso a densità differenziata. Ovatta in fibra di poliestere resinata accoppiata con vellutino. **BASAMENTO** Traversi in profilato di alluminio estruso, piedini in fusione di alluminio e scivoli in materiale termoplastico nero. **RIVESTIMENTO** Tessuto o pelle.

**FRA STRUCTURE INTERNE** Cadre interne en tube d'acier, équipé de sangles élastiques. **REMBOURRAGE** Mousse polyuréthane à densité différenciée. Multicouche en ouate de fibre de polyester résinée et tissu. **PIÈTEMENT** Traverses en profilé d'aluminium extrudé, pieds en fonte d'aluminium et patins glisseurs en matière thermoplastique noire. **REVÊTEMENT** Tissu ou cuir.

**DE INNENGESTELL** Innenrahmen Aus Hohlprofil aus Stahl, mit elastischen Riemen. **POLSTERUNG** PU-Schaum mit unterschiedlicher Dichteverteilung. Polyesterwatte laminiert mit Vlies. **UNTERGESTELL** Stranggepresste Aluminiumprofile, Füße aus Aluminiumguss und Gleiter aus schwarzem Thermoplast. **BEZUG** Stoff oder Leder.

### CERTIFICATIONS - CERTIFICAZIONI - CERTIFICATIONS - ZERTIFIKATE

81% Metal  
17% Rubber and foam  
1% Fiber  
1% Upholstery

BIFMA