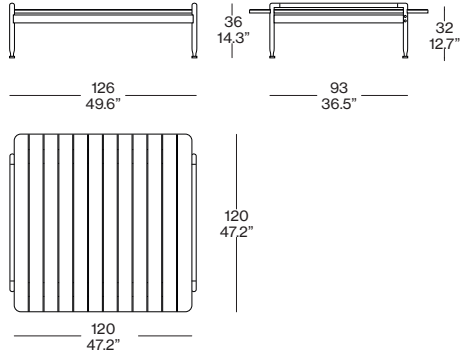
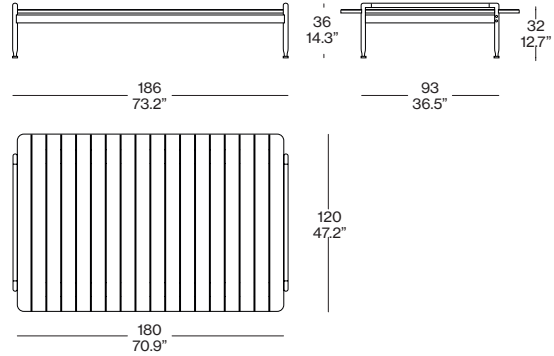


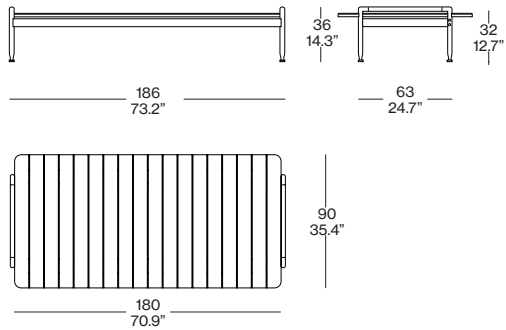
583 BR 01



583 BR 03



583 BR 02



583 AR 02

