

Cassina LAB

Compasso
d'oro ADI

Designed by

Afra & Tobia Scarpa, 1970/2021



a

ITA

L'idea stessa del confort che diventa poltrona. Soriana vede la luce nel 1969 da un'intuizione di Afra e Tobia Scarpa destinata a cambiare la storia degli imbottiti: approfittare delle nuove tecniche di formatura del poliuretano espanso per dar vita a una poltrona che, per la prima volta, non ha bisogno di un sostegno interno, ma prende forma dalla morsa della struttura in metallo che la accoglie. Giocata sull'equilibrio formale/informale, accogliente e aperta a nuove ritualità, Soriana è premiata nel 1970 con il Compasso d'Oro come capolavoro di complessità ottenuto con strumenti semplici. L'imbottitura interna a base di microsferi BioFoam®, una bioplastica di origine vegetale, è il risultato dell'aggiornamento sviluppato da Cassina con Tobia Scarpa nell'ambito del progetto Cassina LAB per la promozione del benessere e del design sostenibile. Il confort della seduta è ulteriormente aumentato grazie a un'imbottitura in fibra soffiata realizzata da PET riciclato al 100% proveniente da Plastic Bank®.

DEU

Die gleiche Vorstellung von Komfort in Form eines Sessels. Soriana entstand 1969 aus einer Eingebung von Afra und Tobia Scarpa, die die Geschichte der Polstermöbel neu schreiben sollte. Mit den neuen Verfahren zum Formen von PU-Schaum konnte ein Sessel geschaffen werden, der zum ersten Mal überhaupt keine innere Stütze benötigte, sondern seine Form von der Klemme des Metallgestells erhält, in den das Polsterelement eingesetzt wird. Der Sessel Soriana spielt mit der Harmonie von förmlich und leger, ist behaglich und offen für neue Gewohnheiten und wurde 1970 mit dem Compasso d'Oro als ein Meisterwerk der Komplexität ausgezeichnet, die mit einfachen Mitteln erreicht wird. Die interne Polsterung aus BioFoam® Mikrokügelchen, ein Biokunststoff pflanzlicher Herkunft, ist das Ergebnis einer Aktualisierung, die Cassina und Tobia Scarpa im Rahmen des Projekt Cassina LAB entwickelt haben, das sich für die Förderung des Wohlbefindens und des nachhaltigen Designs einsetzt. Zusätzlich erhöht wird der Sitzkomfort durch eine Polsterung aus einer weichen Faser, die zu 100% aus recyceltem PET besteht, das aus der Plastic Bank® stammt.

Poltrone

Armchairs

ENG

The idea of comfort itself becomes a sofa. Soriana came into being in 1969, thanks to an intuitive vision by Afra and Tobia Scarpa that was destined to re-write the history of upholstered furniture. By taking advantage of new polyurethane foam forming techniques, they crafted a sofa that, for the first time, has no need for internal support, but takes its shape from the grip of the metal structure that embraces it. In the sweet spot between formal and informal, it is inviting and open to new lifestyles; in 1970 Soriana was awarded the Compasso d'Oro as a masterpiece of complexity achieved through simple tools. The internal padding based on BioFoam® microspheres, a bioplastic of plant origin, is the result of updating developed by Cassina and Tobia Scarpa as part of the Cassina LAB project to promote wellbeing and sustainable design. The seat's comfort is further heightened thanks to a 100% recycled blown fibre padding produced from PET recovered from Plastic Bank®.

FRA

L'idée même du confort qui se fait fauteuil. Soriana nait en 1969 d'une intuition d'Afra et Tobia Scarpa destinée à changer l'histoire des meubles rembourrés : profiter des nouvelles techniques de moulage de la mousse de polyuréthane pour créer un fauteuil qui, pour la première fois, n'a pas besoin de support interne mais qui prend forme enserré dans la structure métallique qui l'accueille. Jouant sur l'équilibre formel/informel, accueillant et ouvert à de nouveaux rituels, Soriana a remporté le Compasso d'Oro en 1970 en tant que chef-d'œuvre de complexité obtenu avec des moyens simples. Le rembourrage interne à base de billes de BioFoam®, un bioplastique d'origine végétale, est le résultat de l'actualisation mise en place par Cassina et Tobia Scarpa dans le cadre du projet Cassina LAB pour la promotion du bien-être et du design durable. L'assise est encore plus confortable grâce à son rembourrage en fibres soufflées issues de PET 100 % recyclé provenant de Plastic Bank®.

Armeimnühle

Fauteuils



b



c

Cassina Living

Soriana

Base
 · Pannello di legno riciclabile a basse emissioni di formaldeide.
 Trapuntatura
 · Con bottoni rivestiti con fissaggi in plastica.
 Piedi e ruote
 · In plastica e acciaio.
 Rivestimento
 · In una selezione di tessuti e pelli delle Collezioni Cassina.

VERSIONE IMBOTTITURA IN PET 100% RICICLATO

Imbottitura interna
 · In microsfere di BioFoam®.
Imbottitura esterno
 · In fibra soffiata di PET riciclato al 100% proveniente da Plastic Bank®.
 Morsa
 · In acciaio verniciato a polvere nei colori indicati a listino.

VERSIONE IMBOTTITURA IN OVATTA DI POLIESTERE

Imbottitura interna
 · In sfere di EPS.
Imbottitura
 · In fibra soffiata di poliestere.
 Morsa
 · In acciaio cromato.

Base
 · Recyclable wood panel, low-level formaldehyde off-gassing.
 Tufted
 · With upholstered buttons and plastic fasteners.
 Feet and wheels
 · In plastic and steel.
 Upholstery
 · In a selection of fabrics and leathers from the Cassina Collections.

VERSION WITH 100% RECYCLED PET PADDING

Inner padding
 · In BioFoam® microspheres.
Outer padding
 · In 100% recycled blown PET fiber recovered by Plastic Bank®.
 Clamp
 · In powder-coated steel in the colors shown on the price list.

VERSION PADDED WITH POLYESTER BATTING

Inner padding
 · In EPS spheres.
Padding
 · In blown polyester fiber.
 Clamp
 · In chrome-plated steel.

Untergestell
 · Recyclbare Holzplatte mit geringer Formaldehydemission.
 Knopfheftung
 · Mit bezogenen Knöpfen und Befestigungen aus Kunststoff.
 Füße und Rollen
 · Aus Kunststoff und Stahl.
 Bezug
 · In einer Auswahl der Stoffe und Leder der Kollektionen Cassina.

VERSION MIT POLSTERUNG AUS 100% RECYCELTEM PET

Interne Polsterung
 · Aus BioFoam® Mikrokügelchen.
Externe Polsterung
 · Aus BlASFaser aus 100% recyceltem PET aus der Plastic Bank®.
 Klemme
 · Aus Stahl mit Pulverbeschichtung in den in der Preisliste angegebenen Farben.

VERSION MIT POLSTERUNG AUS POLYESTERWATTE

Interne Polsterung
 · Aus EPS Mikrokügelchen.
Polsterung
 · Aus Polyester-BlASFaser.
 Klemme
 · Aus verchromtem Stahl.

Piètement
 · Panneau en bois recyclable à faible émission de formaldéhyde.
 Capitonage
 · Avec des boutons recouverts et des fixations en plastique.
 Pieds et roulettes
 · En plastique et acier.
 Revêtement
 · Dans une sélection de tissus et de cuirs des Collections Cassina.

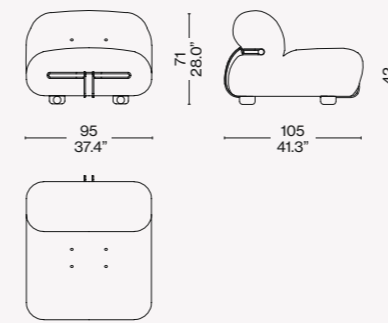
VERSION REMBOURRAGE EN PET 100 % RECYCLÉ

Rembourrage interne
 · En billes de BioFoam®.
Rembourrage externe
 · En fibre soufflée de PET 100 % recyclé, provenant de Plastic Bank®.
 Broches
 · En acier revêtu par poudre dans les couleurs figurant sur la liste.

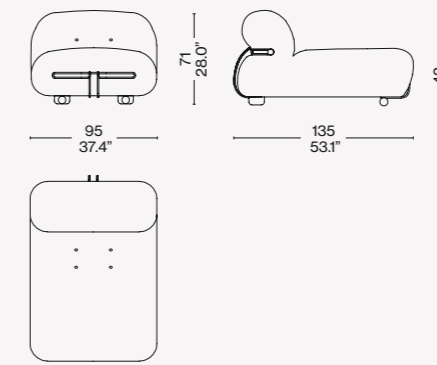
VERSION REMBOURRAGE EN OUATE DE POLYESTER

Rembourrage interne
 · En billes de PSE.
Rembourrage
 · En fibre soufflée de polyester.
 Broches
 · En acier chromé.

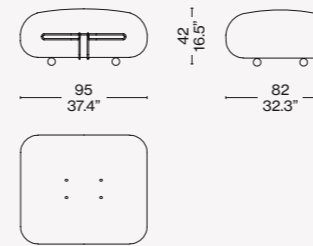
944 01



944 05



944 09



Divano/Sofa/Canapé p. 136

Rivestimento/Upholstery/
 Bezug/Revêtement



a

Struttura verniciata rosso Cina lucido/
 Glossy China red painted structure/
 Glänzende China-Rot lackierte Struktur/
 Structure peinte en rouge de Chine
 brillant - Look 13L015



b

Struttura verniciata rosso Cina lucido/
 Glossy China red painted structure/
 Glänzende China-Rot lackierte
 Struktur/Structure peinte en rouge de
 Chine brillant - Luxor 13L030



c/d

Struttura verniciata bianco lucido/
 Stained glossy white structure/
 Glänzend weiß lackierte Struktur/
 Structure peinte en blanc brillant
 - Luxor 13L029

d

