

Cassina Sleeping Products
2024

Letti/Beds/Betten/Lits	Tavolini/Low Tables/Niedrige Tische/Tables Basses	Contenitori/Container Units/ Kastenelemente/Casiers	Scrivanie/Desks/ Schreibtische/Bureaux	Poltrone/Armchairs/ Armlmestühle/Fauteuils	Complementi/Complements/ Ergänzungen/Compléments						
Acute Rodolfo Dordoni	34 9 Occasional Tables Piero Lissoni	86 Deco Hiroyuki Tsugawa	110 Antella Kazuhide Takahama	132	4 Chaise longue à réglage continu, durable Le Corbusier, P. Jeanneret, C. Perriand	161 Lampade/Lamps/Lampen/ Lampes	Specchi/Mirrors/Spiegel/ Miroirs	Paraventi/Screens/ Paravents/Paravent			
Bio-mbo Patricia Urquiola	40 Boboli Rodolfo Dordoni	88 Ghost Box Mikal Harrsen	112 LC16 Table de travail avec rayonnages, Unité d'Habitation, Nantes-Rezé, 1957 Le Corbusier	134	4 Chaise longue à réglage continu, noire, durable Le Corbusier, P. Jeanneret, C. Perriand	162 3 to 9 Neri&Hu	198 Deadline Ron Gilad	256 Paravent Ambassade Charlotte Perriand	292		
Cab Night Mario Bellini	46 Bowy Table Patricia Urquiola	92 Ghost Wall Mikal Harrsen	114	PA' 1947 Ico Parisi	136	Eitie Tobia Scarpa	202 Gibbous Michael Anastassiades	260 Paravento Balla Giacomo Balla	294		
Esosoft bed Antonio Citterio	50 Djuna Kazuhide Takahama	94 Rondos Patricia Urquiola	120	Petit Bureau en Forme Libre Charlotte Perriand	140	Fluxus - E Paul Ullian	210 Les Grands Trans-Parents Man Ray	262 Paravento Risacca Gaetano Pesce	296		
Moov Piero Lissoni	56 LC14 Tabouret Cabanon, Roquebrune-Cap-Martin 1952 / LC14 Tabouret Maison du Brésil, Paris 1959 Le Corbusier	96 Volage EX-S Philippe Starck	122	Sled Rodolfo Dordoni	142	Galaxy Charles and Ray Eames	212 No Vanitas Patricia Urquiola	264 Stay Neri&Hu	300		
Volage Philippe Starck	60	Panche/Benches/Bänke/Bancs		Capitol Complex Armchair Hommage à Pierre Jeanneret	168	Helena Charles Eames	214 Accessori/Accessories/ Zubehörteile/Accessoires	Tramonto a New York Gaetano Pesce	304		
Volage EX-S Night Philippe Starck	66 LC14 Tabouret, Nantes-Rezé, 1952-1957 Le Corbusier	97	Acute Rodolfo Dordoni	124	Sedie/Chairs/Stühle/Chaises	Lamps	218 Bougeoir La Tourette Le Corbusier	266 Materassi/Mattress/ Matratze/Matelas			
Volage EX-S Night Wood Philippe Starck	70 Soft Corners Linde Freya Tangelder	100	Civil Bench Hommage à Pierre Jeanneret	126	Caprice/Passion Philippe Starck	144	Palpebra Ico Parisi	228 Brolic Bradley L. Bowers	268 Gold Deva Conscious	306	
Comodini/Bedside tables Nachttische/Tables de nuit	Traccia Meret Oppenheim	104	Volage Philippe Starck	128	Cotone/Cotone Slim Ronan & Edward Bouroullec	148	ShadowMoon	230 Cross Bodil Kjær	270 Natural Luxurious by Vispring	308	
Acute Rodolfo Dordoni	76 Volage EX-S Philippe Starck	106	Volage EX-S Night Philippe Starck	130	Leggera Gio Ponti	150	Valor-S Philippe Starck	232 Home Fragrances	272 Pure Conscious	310	
Bio-mbo Patricia Urquiola	78		Soft Corners Linde Freya Tangelder	154	Soft Corners Linde Freya Tangelder	154	Wax, Stone Light Linde Freya	234 Impronta Ico e Luisa Parisi	274 Reti/Bases/Lattenroste/ Sommiers		
Note Night Piero Lissoni	80		Zig Zag Gerrit Thomas Rietveld	158	Zig Zag Gerrit Thomas Rietveld	158	Tappeti/Carpets/Teppiche/Tapis	276 Objects	276 Energy	312	
Volage Philippe Starck	82				Utrecht Baby/XL Gerrit Thomas Rietveld	183	Carpets	240 Post Scriptum Formafantasma	280 Motion	313	
Volage EX-S Night Philippe Starck	84				Utrecht Gerrit Thomas Rietveld	180	Graffiti Charlotte Perriand	246 Sestiere Patricia Urquiola	284 Complementi letto/Bed Complements/Betten ergänzt/ Compléments de lits		
					Volage EX-S Night Philippe Starck	186	Rigadino Patricia Urquiola	248 Skyscraper Bodil Kjær	288 Vase à fleurs échanré Charlotte Perriand	290 Guanciali/Pillows/ Kopfkissen/Oreillers	314
					Woodline Marco Zanuso	188	Tapis La Main Ouverte Le Corbusier	250 Teneré	252 Parure/Bed linen set/ Bettwäsche/Parures de lit	316	
					Divani/Sofas/Sofas/Canapés		Teneré	254 Verité Charlotte Perriand	320 Coperte/Blankets/ Bettdecken/Couvertures	320	
					Duc-Duc Mario Bellini	190	Verité Charlotte Perriand	254	Toncloud Patricia Urquiola	322	
					Refolo Charlotte Perriand	192					
					Volage EX-S Night Philippe Starck	196					

Cassina.
La sede/The headquarters/
Der Sitz/La siège

ITA

Avanguardia, autenticità, eccellenza e connubio di capacità tecnologica e sapienza manuale locale. L'identità di Cassina si è costruita su valori solidi e condivisi, per esprimere il meglio del design italiano e internazionale con un linguaggio coerente, riconoscibile, colto. Attraverso un intreccio peculiare di gesti e parole, Cassina ha saputo far interagire cultura, artigianato e industria, conciliando memoria e ricerca, rigore ed emozione, unicità e sperimentazione, e interpretando le tendenze della quotidianità grazie a un lavoro costante su estetica e tipologie. Con spirito pionieristico e libero, da oltre 90 anni l'azienda di Meda anticipa i tempi, tracciando un percorso inedito – per intuizione e lungimiranza – nel mondo del design e dell'architettura di interni. Per questo il design di Cassina è esposto nelle collezioni permanenti dei più importanti musei del mondo. I suoi prodotti sono durevoli e senza tempo, sintesi di bellezza e significato, curati nei materiali di qualità assoluta e nei dettagli sartoriali. In un continuo dialogo tra passato, presente e futuro, Cassina realizza i modelli iconici del XX secolo con la Collezione Cassina iMaestri, in cui gli arredi di Le Corbusier, Pierre Jeanneret, Charlotte Perriand, Charles Rennie Mackintosh, Gerrit Thomas Rietveld, Franco Albini, Marco Zanuso, Ico Parisi e Giacomo Balla vengono rieditati – rispettando disegni e concept funzionali originali – e riattualizzati secondo le evoluzioni tecnologiche. Ed è anche l'azienda che produce le opere di riferimento del design dagli anni '50 all'attualità di alcuni tra i più importanti autori internazionali.

Cassina continua a guardare al futuro del progetto con audacia, passione e curiosità attraverso *The Cassina Perspective*: un pensiero consapevole e avveniristico, un orizzonte ricco di configurazioni, in cui i prodotti dall'anima più innovativa e le icone del moderno creano insieme atmosfere autentiche e personali. E confermando l'esclusiva capacità di arredare gli ambienti living, dining e outdoor in modo coordinato e riconoscibile, l'azienda estende oggi gli orizzonti della sua filosofia anche alla camera da letto con *The Cassina Perspective at Night*; la notte – la sua dimensione onirica, la sua magia – ispira nuove riflessioni sui concetti di relax, armonia e rigenerazione delle idee con un'originale vitalità espressiva e completezza formale. Così, proposte caratterizzate da uno stile più classico e da materiali pregiati (*Acute* di Rodolfo Dordoni) oppure pensate per dare vita a spazi caldi e informali, in cui tessuti e colori tratteggiano scenari accoglienti sia per la casa sia per l'hôtellerie (*Bio-mbo* di Patricia Urquiola) si uniscono a tre modelli già presenti in collezione, *Cab Night*, *Volage* e *Moov*, per delineare un panorama ampio di possibilità, in cui la perfetta combinazione tra ergonomia ed estetica è il risultato delle indagini avanzate compiute da Cassina sulla cultura del dormire; per un benessere all'avanguardia, ottenuto anche con innovativi strumenti per il miglioramento della qualità dell'aria e la riduzione del rumore. Letti, abbinati a comodini, contenitori notte, scrittoi, accessori e biancheria e ai pezzi iconici di Cassina, disegnano ambienti completi secondo un codice di sensibilità formale, solidità e autorevolezza intellettuale, creando sistemi di presenze naturalmente empatiche, che sanno stabilire una sintonia emozionale con chi le usa e adattarsi a interpretazioni e stili di vita differenti. Mostrando l'eclettismo e la versatilità del design Cassina in tutti i luoghi dell'abitare attraverso un lessico non convenzionale, distintivo e potente, capace di esprimere la qualità tangibile sia dell'oggetto singolo sia dell'insieme, al di là delle mode effimere. E quell'istinto di anticipare nel presente le tendenze di domani.

ENG

Avant-gardism, authenticity, excellence and the combination of technological skill with local manual expertise. Cassina's identity is founded on these solid, shared values to express the best of Italian and international design with a cohesive, recognisable and cultured approach. Through a unique weave of words and actions, Cassina has successfully amalgamated culture, craftsmanship and industry, reconciling tradition with research, rigour with emotion and uniqueness with experimentation, while interpreting everyday trends thanks to its untiring work on aesthetics and codification. With this free and pioneering spirit, the company based in Meda has anticipated the times for over 90 years, blazing an original new trail - in terms of intuition and farsightedness - in the world of interior design and architecture. This is why Cassina's products form part of the permanent collections of the world's most prominent museums. Its furniture is durable and timeless, a synthesis of beauty and meaning, impeccable for the quality of the materials and sartorial details. In a continuous dialogue between the past, present and future, Cassina produces the iconic models by the great architects of the XX Century for the Cassina iMaestri Collection, in which the items of furniture by Le Corbusier, Pierre Jeanneret, Charlotte Perriand, Charles Rennie Mackintosh, Gerrit Thomas Rietveld, Franco Albini, Marco Zanuso, Ico Parisi and Giacomo Balla are revisited – respecting the original designs and functional concepts – and modernised using the latest technologies. It is also a company that since the 1950s has produced seminal works of contemporary design by some of the world's leading designers.

Cassina continues to look to the future of design with courage, passion and curiosity through *The Cassina Perspective*: a conscious and forward-thinking concept that offers a broad horizon of configurations for the home where the most innovative products and icons of Modern design create authentic and personal atmospheres. Confirming its exclusive ability to furnish living rooms, dining areas and outdoor environments in a coordinated and recognisable way, the company now extends this philosophy to the bedroom with *The Cassina Perspective at Night*. The night, with its dreamlike and magic dimension, inspires new reflections on the concepts of relaxation, harmony and the regeneration of ideas with original expressive vitality and formal completeness. As such, solutions distinctive for their classic style and fine materials (*Acute* by Rodolfo Dordoni) or designed to give life to warm and informal spaces, where fabrics and colours create welcoming scenarios for both the home and the hotel sector (*Bio-mbo* by Patricia Urquiola), are combined with three models from the existing collection, *Cab Night*, *Volage* and *Moov*, to offer a wide range of possibilities where the perfect combination of ergonomics and aesthetics is the result of advanced research carried out by Cassina on the culture of sleeping. The collection boasts cutting-edge well-being, thanks to innovative features that improve air quality and reduce noise, and the design excellence and compositional freedom created through the combination of beds with bedside tables, night-time storage units, desks, accessories and linen, together with Cassina's iconic pieces, create complete environments according to a code of formal sensitivity, solidity and intellectual authority. Empathetic solutions that establish emotional harmony with those who use them, adapting to different interpretations and lifestyles. Demonstrating the eclecticism and versatility of Cassina's design in all living spaces with an unconventional, distinct and powerful lexicon capable of expressing the tangible quality of both the single object and the overall decor, going beyond fleeting trends, with the ability to anticipate tomorrow's trends today.







s/p 6–7 Falegnameria Cassina.
Incollaggio manuale della sedia
Willow 1 di C.R.Mackintosh/Cassina
carpentry. Manual glueing of the
Willow1 chair by C.R. Mackintosh/
Cassina Schreinerei. Manuelle

Verklebung des Stuhls Willow 1
von C.R. Regenmantel/Menuiserie
Cassina. Collage manuel de la chaise
Willow1 de C.R.Mackintosh.

Assemblaggio e rivestimento del
divano Maralunga di V. Magistretti/
Assembly and covering process of
the Maralunga sofa by V. Magistretti/

Montage und Bezug des Maralunga-
Sofas von V. Magistretti /Assemblage
et revêtement du canapé Maralunga
de V. Magistretti.



DEU

Avantgarde, Authentizität, Exzellenz und die Kombination aus technologischer Fähigkeit und lokaler Handwerkskunst. Die Identität der Marke Cassina wurde auf soliden, geteilten Werten aufgebaut, um das Beste des italienischen und internationalen Designs mit einer kohärenten, erkennbaren und kultivierten Sprache zum Ausdruck zu bringen. Durch eine spezielle Verflechtung von Gesten und Worten hat Cassina es verstanden, Kultur, Handwerk und Industrie zur Interaktion zu führen, wobei Erinnerung und Recherche, Strenge und Emotion, Einzigartigkeit und Forschung in Einklang gebracht und die Alltagstrends dank einer konstanten Arbeit an Ästhetik und Typologien interpretiert wurden. Mit ihrem unabhängigen Pioniergeist ist die Firma aus Meda seit über 90 Jahren ihrer Zeit voraus und gibt mit ihrer Intuition und ihrem Weitblick einen völlig neuen Weg in der Welt des Designs und der Innenarchitektur vor. Aus diesem Grund ist Cassina-Design in den permanenten Sammlungen der wichtigsten Museen der Welt ausgestellt. Cassina's Produkte sind dauerhaft und zeitlos, eine Synthese aus Schönheit und Bedeutung mit sorgsam ausgewählten Materialien von höchster Qualität und maßgefertigten Details. In einem stetigen Dialog zwischen Vergangenheit, Gegenwart und Zukunft stellt Cassina die ikonischen Modelle her, die von den Architekten des 20. Jahrhunderts geschaffen wurden: Mit der Kollektion Cassina iMaestri, mit der die Einrichtungsobjekte von Le Corbusier, Pierre Jeanneret, Charlotte Perriand, Charles Rennie Mackintosh, Gerrit Thomas Rietveld, Franco Albini, Marco Zanuso, Ico Parisi und Giacomo Balla unter Beachtung der Zeichnungen und der ursprünglichen funktionalen Konzeption neu aufgelegt und gemäß den technologischen Evolutionen aktualisiert werden. Cassina ist auch die Firma, die die Bezugswerke des zeitgenössischen Designs von den 50er Jahren bis heute produziert, die von einigen der wichtigsten internationalen Autoren entworfen wurden.

Über *The Cassina Perspective* blickt Cassina weiterhin mit Mut, Begeisterung und Neugier auf die Projektzukunft: ein bewusster und zukunftsweisender Gedanke, ein Horizont, der reich an Konfigurationen ist, bei dem die innovativsten Produkte und die Ikonen der Moderne gemeinsam authentische und persönliche Atmosphären schaffen. Und unter Bestätigung ihrer exklusiven Fähigkeit, Wohn-, Ess- und Outdoor-Bereiche auf koordinierte und erkennbare Weise einzurichten, erweitert die Firma heute mit *The Cassina Perspective at Night* die Horizonte ihrer Philosophie auch auf das Schlafzimmer; die Nacht inspiriert – in ihrer träumerischen Dimension, ihrem Zauber – neue Reflexionen über die Begriffe Entspannung, Harmonie und Regeneration der Ideen mit origineller Vitalität in den Ausdrucksformen und mit formeller Vollendung. Auf diese Weise kommen zu den drei bereits in der Kollektion vorhandenen Modelle, *Cab Night*, *Volage* und *Moov*, Vorschläge hinzu, die durch einen klassischeren Stil und kostbare Materialien geprägt sind (*Acute* von Rodolfo Dordoni) oder die dazu gedacht sind, warme, informelle Räume ins Leben zu rufen, in denen Stoffe und Farben einladende Szenarien sowohl für das Heim als auch für die Hotellerie schaffen (*Bio-mbo* von Patricia Urquiola), um ein umfangreiches Panorama an Möglichkeiten zu bieten, bei dem die perfekte Kombination aus Ergonomie und Ästhetik das Ergebnis fortschrittlicher Recherchen von Cassina zur Schlafkultur ist. Avantgardistisches Wohlbefinden also, das auch durch innovative Hilfsmittel zur Verbesserung der Luftqualität und zur Schalldämmung erzielt wird, kombiniert mit exzellenter Planung und freier Zusammenstellung, die dank der Kombination der Betten mit Nachtkästchen, Behältermöbeln für die Nacht, Schreibtischen, Zubehör und Bettwäsche, und der Vereinigung mit den ikonischen Stücken von Cassina ein komplettes Ambiente gemäß einem Kodex der formellen Sensibilität, Solidität und intellektueller Autorität gestalten. Es werden Systeme mit Präsenzen geschaffen, die eine natürliche Empathie aufweisen und es verstehen, eine emotionale Harmonie mit ihrem Benutzer herzustellen, indem sie sich an unterschiedliche Interpretationen, Gebrauchsumstände und Lebensstile anpassen. Dabei werden der Eklektizismus und die Vielseitigkeit des Designs von Cassina mit einem unkonventionellen, markanten und kraftvollen Vokabular gezeigt, das die greifbare Qualität sowohl des Einzelobjekts als auch des Ensembles jenseits der kurzlebigen Moden zum Ausdruck bringen kann. Und jener Instinkt, in der Gegenwart vorwegzunehmen, was morgen Tendenz sein wird.

FRA

Avant-garde, authenticité, excellence et alliance de capacités technologiques et de savoir manuel local. L'identité de Cassina s'est bâtie sur des valeurs solides et partagées, pour exprimer le meilleur du design italien et international grâce à un langage cohérent, reconnaissable et cultivé. Par un mélange caractéristique de gestes et de paroles, Cassina a su faire interagir culture, artisanat et industrie, en combinant mémoire et recherche, rigueur et émotion, unité et expérimentation, tout en interprétant les tendances du quotidien grâce à un travail constant sur l'esthétique et les formes. Depuis plus de 90 ans, grâce à son esprit pionnier et libre, l'entreprise de Meda anticipe l'air du temps en traçant un parcours inédit – par intuition et clairvoyance – dans le monde du design et de l'architecture d'intérieur. C'est pour cette raison que le design de Cassina est exposé dans les collections permanentes des musées les plus importants du monde. Ses produits sont durables et intemporels, synthèse de beauté et de sens, édités dans des matières de qualité absolue et avec des détails haute-couture. Dans un dialogue continu entre passé, présent et futur, Cassina réalise les modèles iconiques créés par les architectes du XXème siècle avec la Collezione Cassina iMaestri, dans laquelle on trouve les rééditions du mobilier de Le Corbusier, Pierre Jeanneret, Charlotte Perriand, Charles Rennie Mackintosh, Gerrit Thomas Rietveld, Franco Albini, Marco Zanuso, Ico Parisi et Giacomo Balla – qui respectent les designs et les concepts fonctionnels d'origine – et sont réactualisés en fonction des évolutions technologiques. C'est aussi l'entreprise qui produit les œuvres de référence du design contemporain allant des années 50 à aujourd'hui, signées par quelques-uns des plus importants auteurs internationaux.

Cassina continue à regarder le futur du projet avec audace, passion, curiosité par l'intermédiaire de *The Cassina Perspective* : une pensée consciente et futuriste, un horizon riche en configurations, dans lequel les produits à l'âme la plus innovante et les icônes de modernité créent ensemble des ambiances authentiques et personnelles. En confirmant sa capacité exclusive à meubler les pièces living, dining et outdoor de manière coordonnée et reconnaissable, l'entreprise étend également aujourd'hui les horizons de sa philosophie à la chambre à coucher avec *The Cassina Perspective at Night*. La nuit – sa dimension onirique, sa magie – inspire de nouvelles réflexions sur les concepts de relaxation, d'harmonie et de régénération des idées avec une vitalité expressive originale et une perfection formelle. Ainsi, les propositions caractérisées par un style plus classique et par des matières nobles (*Acute* de Rodolfo Dordoni) ou pensées pour donner vie à des espaces chauds et informels, dans lesquels les tissus et les couleurs créent des scénarios accueillants, que ce soit pour la maison ou pour l'hôtellerie (*Bio-mbo* de Patricia Urquiola) s'ajoutent à trois modèles déjà présents dans la collection : *Cab Night*, *Volage* et *Moov*. Ils définissent un vaste panorama de possibilités, où la combinaison parfaite entre ergonomie et esthétique est le résultat des études avancées effectuées par Cassina sur la culture du dormir, pour un bien-être à l'avant-garde du bien-être – obtenu également avec des instruments innovants pour l'amélioration de la qualité de l'air et la réduction du bruit. Les lits avec les tables de nuit, les espaces de rangement, les bureaux, les accessoires, le linge et les éléments iconiques de Cassina dessinent des environnements complets selon un code de sensibilité formelle, une solidité et une autorité intellectuelle. Ensemble, ils créent des systèmes de présence naturellement empathiques qui savent établir une harmonie émotionnelle avec la personne qui les utilise, en s'adaptant à des interprétations, des situations d'utilisation et des styles de vie différents. Ils montrent l'éclectisme et la polyvalence du design Cassina dans tous les lieux de l'habitation grâce à un lexique non conventionnel, distinctif et puissant, capable d'exprimer la qualité tangible de l'objet en lui-même ou de l'ensemble, au-delà des modes éphémères. Avec cet instinct d'anticiper dans le présent les tendances de demain.

Sapienza artigianale
e maestria costruttiva

Hanwerkliche Weisheit
und konstruktive
Meisterschaft

Savoir artisanal
et maîtrise constructive

Le lavorazioni più sfidanti sono elaborate
in esclusiva da Cassina a garanzia dell'unicità
di ogni prodotto.

Exquisitely meticulous
handcrafts, exclusive
to Cassina, provide a
guarantee that each
product is one of a kind.

Die raffiniertesten Arbeiten
werden exklusiv von
Cassina entwickelt, um
die Einzigartigkeit jedes
Produktes zu garantieren.

Les travaux les plus raffinés
sont élaborés exclusivement
par Cassina pour garantir
le caractère unique de
chaque produit.

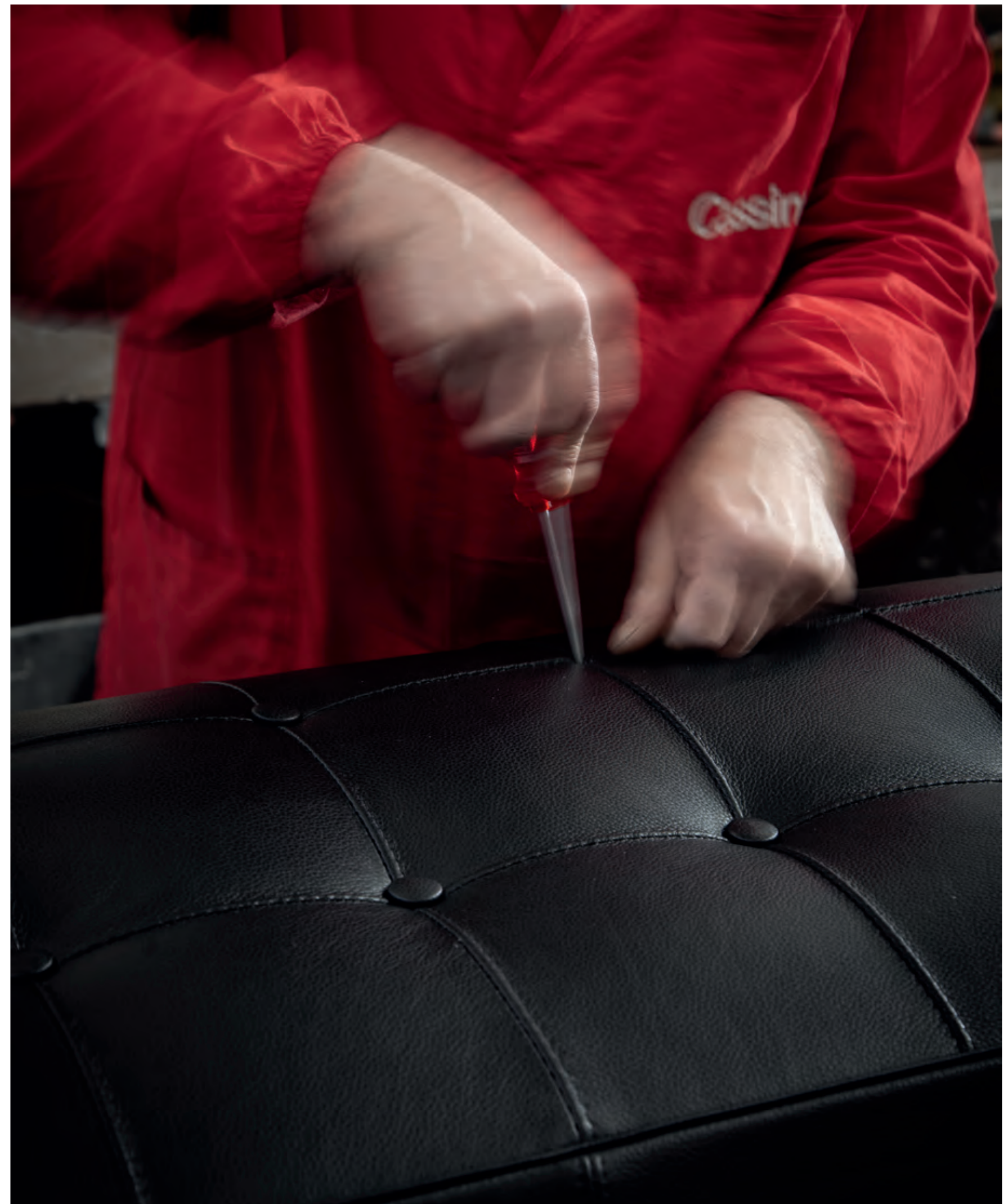
*Lavorazione capitonné sul
divano Privé di P. Starck/
"Capitonné" manufacturing
process on the Privé sofa
by P. Starck/Capitonné-
Verarbeitung auf dem
Privé-Modell von P. Starck/
Réalisation du capitonné
sur le canapé Privé
de P. Starck.*

L'eccellenza nella lavorazione
degli imbottiti risiede nell'equilibrio perfetto
tra maestria costruttiva e sapienza artigianale.

Excellence in creating
upholstered furniture
lies in achieving the
perfect balance between
constructional mastership
and crafts expertise.

Exzellenz in der Herstellung
von Polstermöbeln liegt
in der perfekten Balance
zwischen konstruktiver
Meisterschaft und
Handwerkskunst.

L'excellence dans la
fabrication de meubles
rembourrés réside dans
l'équilibre parfait entre
la maîtrise constructive
et le savoir-faire artisanal.





*Divano 8 di P. Lissoni/
Sofa 8 by P. Lissoni/Sofa 8
von P.Lissoni/ Canapé 8
de P. Lissoni.*

Sapienza artigianale
e maestria costruttiva

Hanwerkliche Weisheit
und konstruktive
Meisterschaft

Savoir artisanal
et maîtrise constructive

La capacità di evolversi, di cambiare,
di allinearsi al tempo presente rimanendo
sempre fedeli al proprio DNA e alla filosofia
del comfort.

The ability to evolve, change
and relate to the present
while remaining faithful to
both one's DNA and the
philosophy of comfort.

Die Fähigkeit, sich zu
entwickeln, zu verändern,
sich der Gegenwart
anzupassen und dabei
immer seiner DNA und
seiner Philosophie des
Komforts treu zu bleiben.

La capacité d'évoluer,
de changer, de s'aligner
avec le temps présent
tout en restant toujours
fidèle à son ADN et à sa
philosophie du confort.

L'avanguardia delle strutture rivela
un percorso di sfide e soluzioni complesse
che abbinano qualità tecnica ed eleganza
senza tempo.

Avant-garde structures point
up a design process where
complex challenges become
complex solutions, combining
technical excellence and
timeless elegance.

Die Avantgarde der
Strukturen offenbart einen
Weg der Herausforderungen
und komplexen Lösungen,
die technische Qualität und
zeitlose Eleganz verbinden.

L'avant-garde des structures
révèle un parcours de défis
et de solutions complexes,
qui allient qualité technique
et élégance intemporelle.

Sperimentazione
e innovazione

Experimentierung
und Innovation

Expérimentation
et innovation

Ricerca tecnologica e sperimentazione
strutturale continuano a marcare il progresso
tra la qualità e l'estensione dell'offerta.

Exploration of
technological potential
and experimentation with
structure continue to drive
progress, marked by quality
and increased offerings.

Technologische Forschung
und Strukturversuche
markieren weiterhin den
Fortschritt zwischen Qualität
und Angebotserweiterung.

La recherche technologique
et l'expérimentation
structurelle continuent
de marquer le progrès grâce
à la qualité et à l'extension
de l'offre.

L'armonia nasce da una tensione costante
verso la stabilità e la durevolezza. Un ideale
di perfezione che solo le mani più esperte
possono portare a compimento.

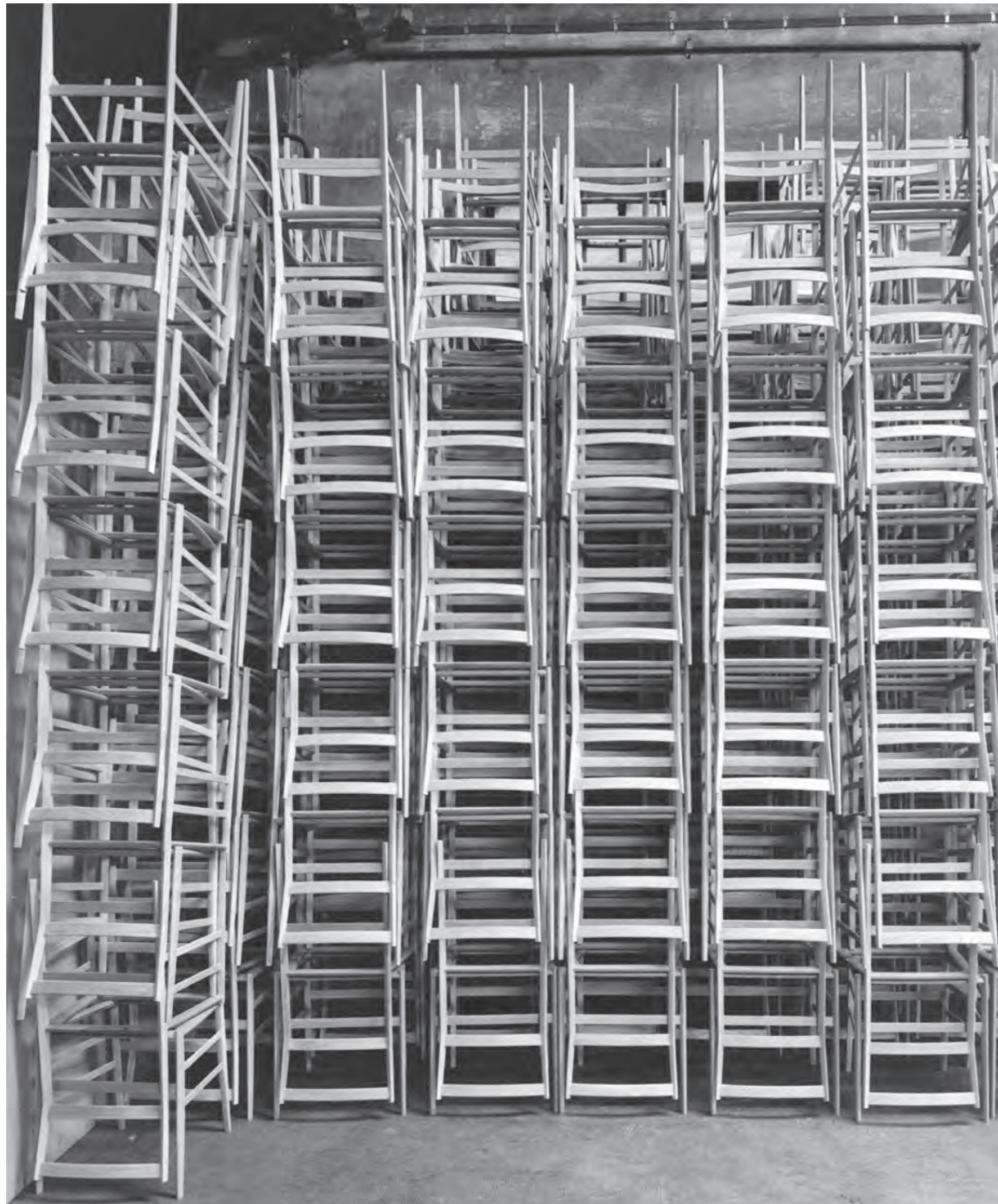
Harmony springs from a
constant tension between
stability and durability.
An ideal of perfection that
only the most expert hands
can bring to fulfilment.

Harmonie kommt von einer
konstanten Spannung in
Richtung Stabilität und
Haltbarkeit. Ein Ideal der
Perfektion, das nur die
erfahrensten Hände zur
Vollendung bringen können.

L'harmonie naît d'une
tension constante vers la
stabilité et la durabilité.
Un idéal de perfection que
seules les mains les plus
expertes peuvent réaliser.

*Sedia Cab di M. Bellini.
Alta sartorialità e
lavorazione del cuoio/Cab
chair by M.Bellini. High
quality tailoring and saddle
leather manufacturing
process/Cab stuhl von M.
Bellini. Hohe Schneiderkunst
und Verarbeitung des
Kernleders/Chaise Cab de
M. Bellini. Haute couture
et travail du cuir.*





*Strutture in legno delle sedie Superleggera di Gio Ponti impilate. Anni '60/
Wooden stacked frames of the Superleggera chairs by G. Ponti stacked. 60's/
Holzkonstruktionen der Gio Ponti Superleggera Stühle gestapelt. 60er Jahre/
Structures des chaises Superleggera de G. Ponti empilées. Années '60.*

Sperimentazione
e innovazione

Experimentierung
und Innovation

Expérimentation et
innovation

La prima azienda italiana a inaugurare l'era della produzione in serie coniugando tradizione locale e vocazione industriale.

Italy's first furniture manufacturer to undertake industrial manufacture, while maintaining loyalty to local tradition.

Das erste italienische Unternehmen, das die Ära der Massenproduktion einleitete und die lokale Tradition mit der industriellen Berufung verband.

La première entreprise italienne à inaugurer l'ère de la production en série, en alliant tradition locale et vocation industrielle.

Avanguardia di prodotto e nella comunicazione, per offrire una prospettiva originale e una possibile interpretazione di un'epoca.

Cassina's pioneering approach informs innovative designs as well as products, through to how we communicate what we do.

Der bahnbrechende Ansatz von Cassina wird zum Projekt und Produkt der Innovation, auch in der Art und Weise, wie Design kommuniziert und erzählt wird.

L'approche pionnière de Cassina devient un projet et un produit d'innovation également dans la manière de communiquer et de raconter le design.

Autenticità
e ricerca

Authentizität
und Forschung

Authenticité
et recherche

La riedizione delle grandi icone
del design italiano e internazionale,
nel pieno rispetto dei progetti d'autore.

Revisiting the great icons
of Italian and international
design, while respecting
their creators' original intent.

Die Neuauflage der großen
Ikonen des italienischen und
internationalen Designs,
bei vollem Respekt für die
Entwürfe des Urhebers.

La réédition des grandes
icônes du design italien
et international, dans
le respect total des projets
de l'auteur.

*Saldatura del telaio in
tubolare di acciaio della 4
Chaise longue à réglage
continu/Welding of the
tubular steel frame of the
4 Chaise longue à réglage
continu/Schweißen des
Stahlrohrrahmens der 4
Chaise longue à réglage
continu/Soudage du cadre
en acier tubulaire de la 4
Chaise longue à réglage
continu*

*Loghi Cassina/
Cassina Logos.*

La lungimiranza di un'azienda che ha saputo
ampliare i propri orizzonti attraverso sinergie
brillanti e collaborazioni indimenticabili.

The clear-sightedness
of a company that has
successfully widened its
horizons by means
of brilliant synergies and
epoch-making working
relationships.

Die Vision eines Unternehmens,
das seinen Horizont durch
brillante Synergien und
unvergessliche Kooperationen
erweitern konnte.

La vision d'une entreprise
qui a su élargir ses
horizons grâce à des
synergies brillantes et des
collaborations inoubliables.



Cassina

simon
COLLEZIONE





*Falegnameria Cassina.
Assemblaggio del tavolo
Lebeau Wood di P. Jouin/
Cassina carpentry. Assembly
of the table Lebeau Wood
table by P. Jouin/Cassina
Schreinerei. Montage des
Lebeau Wood-Tisches von
P. Jouin/Menuiserie Cassina.
Assemblage de la table
Lebeau Wood de P. Jouin.*

Tradizione e vocazione
industriale

Tradition und industrielle
Berufung

Tradition et vocation
industrielle

In Cassina, il legno è tagliato, curvato
e levigato per assumere forme inedite.
In equilibrio tra estetica e funzione.

Revisiting the great icons
of Italian and international
design, while respecting
their creators' original intent.

Das Holz wird geschnitten,
gebogen und poliert, um
neue Formen anzunehmen.
Im Gleichgewicht zwischen
Ästhetik und Funktion.

Le bois est coupé, cintré
et poli pour prendre des
formes inédites.
En équilibre entre
l'esthétique et la fonction.

Le finiture impeccabili. La cura dei dettagli.
Il tocco sapiente degli artigiani di Meda.
Protagonisti di una maestria unica, sempre
orientata all'eccellenza.

Impeccable finishing
touches. Attention to detail.
The skilled mastery of the
craftsmen from Meda.
Leaders with unparalleled
skills, with a constant focus
on excellence.

Tadellose Verarbeitung.
Liebe zum Detail. Das
Fingerspitzengefühl der
Handwerker von Meda.
Protagonisten einer
einzigartigen Handwerkskunst,
immer auf hervorragende
Qualität ausgerichtet.

Les finitions impeccables. Le
soin des détails.
La main savante des
artisans de Meda.
Protagonistes d'une maîtrise
unique, toujours tournée
vers l'excellence.

Tradizione e vocazione industriale

Tradition und industrielle Berufung

Tradition et vocation industrielle

Alta ebanisteria e tecnologia avanzata si incontrano nella massima definizione di ogni forma e dettaglio.

High-quality carpentry and state-of-the-art technology meet and define each shape and detail.

Kunstschlerei und fortschrittliche Technik treffen in der maximalen Definition aller Formen und Details aufeinander.

La haute ébénisterie et la technologie de pointe se rencontrent dans la définition maximale de chaque forme et de chaque détail.

Ogni elemento è assemblato con infinita precisione per comporre strutture leggere, ricercate, affidabili.

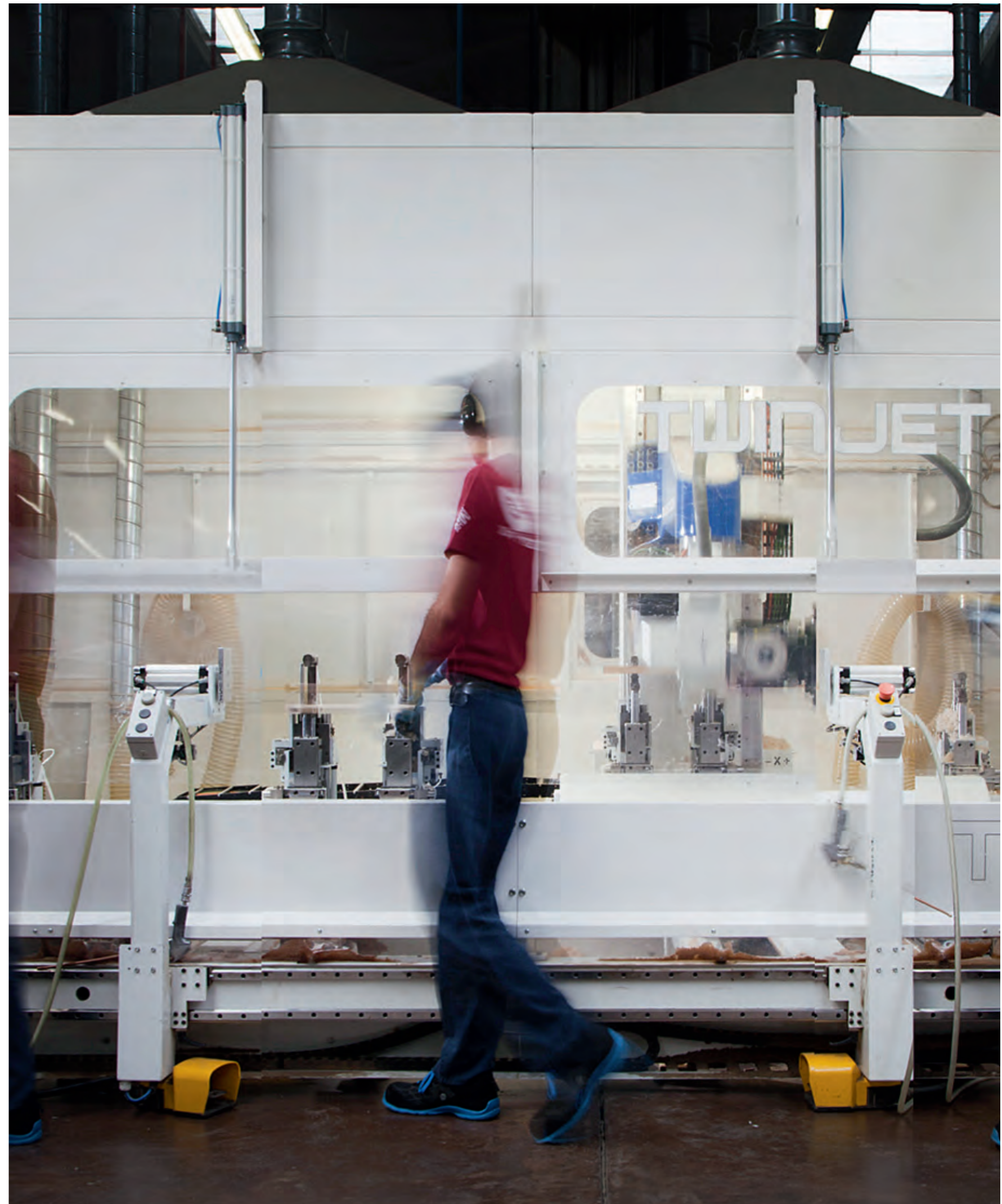
Every element is assembled with infinite care to create light-weight, unusual and stable structures.

Jedes Element wird mit unendlicher Präzision zu leichten, anspruchsvollen und zuverlässigen Strukturen zusammengesetzt.

Chaque élément est assemblé avec une précision infinie pour composer des structures légères, recherchées et fiables.

CNC Macchina a controllo numerico/CNC numerical control machine/CNC numerische Steuer-Maschine/Machine à commande numérique CNC.

*s/p 24–25
Falegnameria Cassina.
Assemblaggio della sedia Leggera di G. Ponti/Cassina carpentry. Assembly of the Leggera chair by G. Ponti/ Cassina Schreinerei. Montage des Leggera Stuhls von G. Ponti/Menuiserie Cassina. Assemblage de la chaise Leggera de G. Ponti.*







Showroom Cassina. Allestimento ispirato al progetto del Refuge Tonneau di C. Perriand e P. Jeanneret 2014/Cassina Showroom. Setting up inspired by the Refuge Tonneau project by C. Perriand and P. Jeanneret 2014/Cassina Showroom. Einrichtung inspiriert an das Refuge Tonneau-Projekt von C. Perriand und P. Jeanneret 2014/Showroom Cassina. Exposition inspirée par le projet Refuge Tonneau de C. Perriand et P. Jeanneret 2014.

s/p 28—29 Realizzazione di Cassina del 2006 degli interni del Cabanon di Le Corbusier del 1952/ Replica by Cassina (2006) of the Le Corbusier's Cabanon interiors (1952)/ Cassina-Nachbildung (2006) des Innenraums von Le Corbusier Cabanon (1952)/Réplique de Cassina (2006) des intérieurs du Cabanon de Le Corbusier (1952).

Contaminazione culturale

kulturelle Kontamination

Contamination culturelle

La progettualità vive di espressioni inedite e contaminazioni creative in cui i diversi linguaggi si fondono nell'estetica della contemporaneità.

Design is informed by innovative expressions and creative cross-fertilization, where idioms coincide to create a contemporary aesthetic.

Design lebt von neuen Ausdrucksformen und kreativen Eingriffen, in denen verschiedene Sprachen in die Ästhetik der Gegenwart übergehen.

La conceptualité vit d'expressions inédites et de contaminations créatives dans lesquelles les différents langages se fondent dans l'esthétique du contemporain.

La visione dei nuovi scenari dell'abitare. La concezione della modernità. La relazione fondamentale tra l'uomo e lo spazio, tradotta nella continua ricerca e sperimentazione.

Looking to future scenarios of living. The concept of the contemporary. The deep-rooted relationship between people and the spaces they inhabit becomes ongoing research and experimentation.

Die Vision von neuen Lebensszenarien. Das Konzept der Moderne. Die grundlegende Beziehung zwischen Mensch und Raum, übersetzt in kontinuierliches Forschen und Experimentieren.

La vision de nouveaux scénarios de l'habitation. La conception de la modernité. La relation fondamentale entre l'homme et l'espace, traduite dans une recherche et une expérimentation continues.



Contaminazione
culturale

kulturelle
Kontamination

Contamination
culturelle

Il design della condivisione ispira le molteplici esposizioni, mostre e pubblicazioni con cui Cassina si racconta al mondo.

Design for sharing underpins the many exhibitions, trade fairs, and publications by means of which Cassina tells its story to the world.

Das Design des Miteinander inspiriert die vielen Ausstellungen, Messen und Publikationen, mit denen Cassina der Welt von sich erzählt.

Le design du partage inspire les nombreux salons, expositions et publications par l'intermédiaire desquels Cassina s'adresse au monde.

La cultura del progetto, delle idee, dei tempi in divenire. Un'analisi che interpreta e riflette i cambiamenti della società con lo sguardo rivolto al futuro.

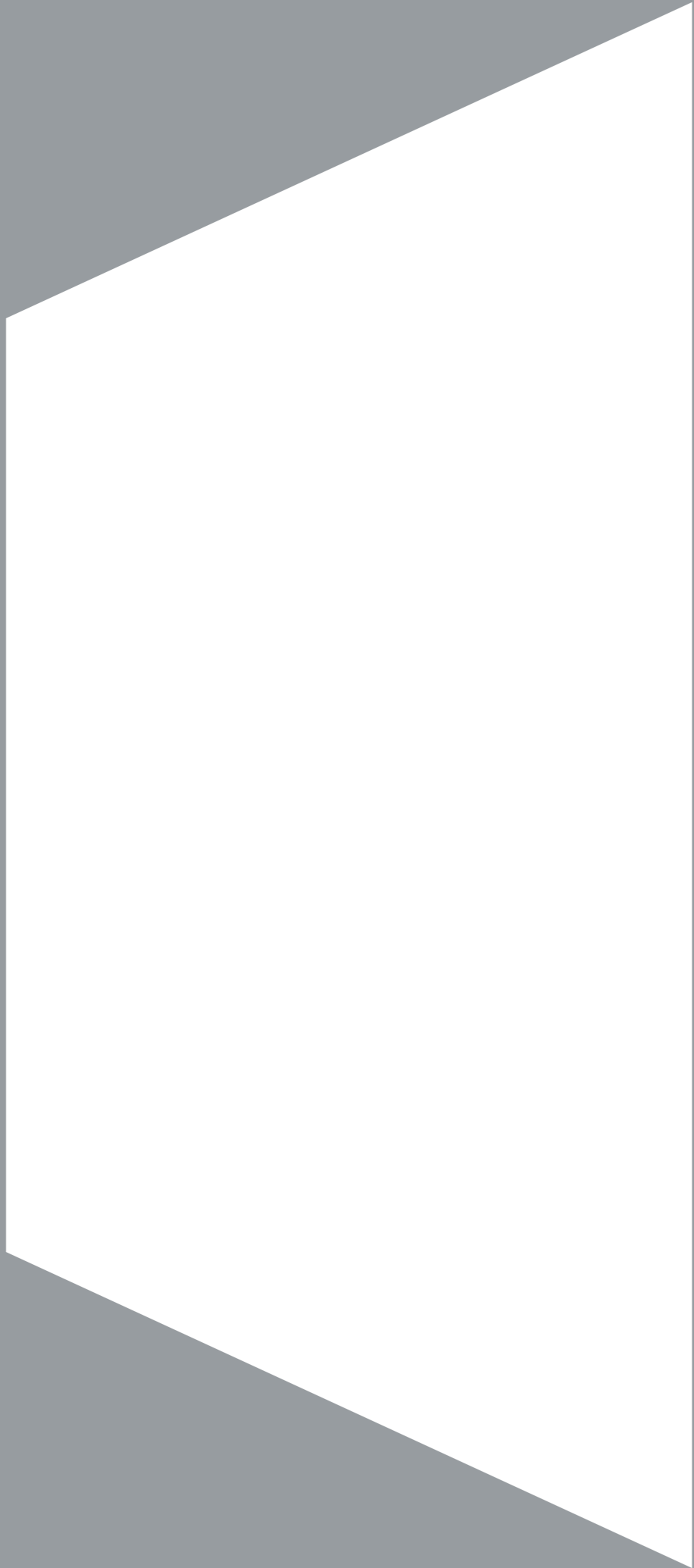
Dedication to design, ideas, and the times to come. Interpreting and reflecting social change while looking constantly to the future.

Die Kultur des Projekts, der Ideen, des Werdens. Eine Analyse, die Veränderungen in der Gesellschaft mit Blick auf die Zukunft interpretiert und reflektiert.

La culture du projet, des idées, des temps en devenir. Une analyse qui interprète et reflète les changements de la société avec un regard tourné vers l'avenir.



Libri Cassina/Cassina
books/Bücher Cassina/
Livres Cassina.



Sleeping
Products

Designed by
Rodolfo Dordoni, 2020



ITA

Un sistema sofisticato e completo, in una riedizione che ne esprime con maggior forza la preziosità. L'uso dei materiali di pregio, abilmente accostati e lavorati a mano con maestria, viene infatti esaltato nel nuovo letto Acute grazie alla scelta di rivestire in pelle sia il giroletto sia la testiera. Quest'ultima, nelle versioni a filo perimetro o larga, ora disponibile nell'unica finitura in frassino tinto moka con profili in massello, è stata resa ancora più morbida grazie all'inserimento di una leggera imbottitura.

Il giroletto può poggiare su due semplici piedi o ospitare due cassettoni contenitori con frontale a vista rivestito in pelle: un elemento progettuale ricercato che unisce estetica a funzionalità, mettendo in evidenza il design curato al dettaglio del letto. Acute offre molteplici possibilità di personalizzazione grazie a vani portaoggetto con luce di cortesia e presa elettrica, comodini con cassetto girevole integrati nella testiera e all'abbinamento con tavolini free-standing e una panca nelle finiture del letto.

ENG

The re-edition of a complete, sophisticated system that is an even more powerful expression of its luxuriousness. A blend of opulent materials, skilfully combined and masterfully hand-crafted, is enhanced in the new Acute bed, thanks to leather upholstery on both the bedframe and headboard. The latter – in wide and flush-with-the-bedframe versions, available only in ash with stained moka colour finish, with profiles in solid wood – has been made even softer, thanks to the addition of light padding.

The bedframe can rest on two simple feet or accommodate two drawers with exposed front clad in leather: a sophisticated design element that combines aesthetics and functionality, highlighting the bed's couture design details. Acute offers many customisation options, including storage compartments with courtesy light and electrical outlet, bedside tables with rotating drawer integrated into the headboard and, they can be combined with free-standing side tables and a bench in the same finish as the bed.

DEU

Ein ausgeklügeltes und vollständiges System in einer Neuauflage, die seine Kostbarkeit noch stärker zum Ausdruck bringt. Die Verwendung wertvoller Materialien, die gekonnt kombiniert und meisterhaft verarbeitet werden, wird bei dem neuen Bett Acute durch die Wahl eines Lederbezugs sowohl für das Bettgestell als auch für das Kopfteil noch verstärkt. Letzteres, in der flächenbündigen oder breiten Version, ist im Moment aus moka gebeiztem Eschenholz mit Profilen ebenfalls aus massivem Eschenholz erhältlich und wird mit einer leicht gepolsterten Einlage noch weicher. Das Bettgestell kann auf zwei einfachen Füßen ruhen oder zwei Schubladen mit lederbezogener Vorderseite beherbergen: ein begehrtes Designelement, das Ästhetik mit Funktionalität verbindet und das sorgfältig ausgearbeitete Design des Bettes unterstreicht. Acute bietet zahlreiche Möglichkeiten der individuellen Gestaltung durch Stauraumfächer mit Innenleuchte und Steckdose, Nachttische mit im Kopfteil integrierter Drehschublade und die Kombination mit freistehenden Beistelltischen und einer Bank in denselben Ausführungen wie das Bett.

FRA

La réédition de ce système sophistiqué et complet exprime sa préciosité avec plus de force. L'utilisation de matériaux de qualité, savamment combinés et travaillés à la main, est en effet soulignée dans le nouveau lit Acute grâce au choix de recouvrir de cuir le cadre de lit et la tête de lit. Désormais disponible en une seule finition, en frêne teinté moka avec des profilés en bois massif, la tête de lit en version affleurante ou large a été rendue encore plus moelleuse grâce à l'inclusion d'un léger rembourrage.

Le cadre de lit peut reposer sur deux pieds simples ou accueillir deux tiroirs de rangement à façade apparente recouverte de cuir : un élément conceptuel raffiné, alliant esthétique et fonctionnalité, qui met en valeur le design d'un lit soigné dans les moindres détails. Acute offre de multiples possibilités de personnalisation grâce à des compartiments de rangement avec éclairage de courtoisie et prise électrique, des tables de chevet avec tiroir pivotant intégré dans la tête de lit et peut se combiner avec des tables basses indépendantes et un banc arborant les même finitions que le lit.



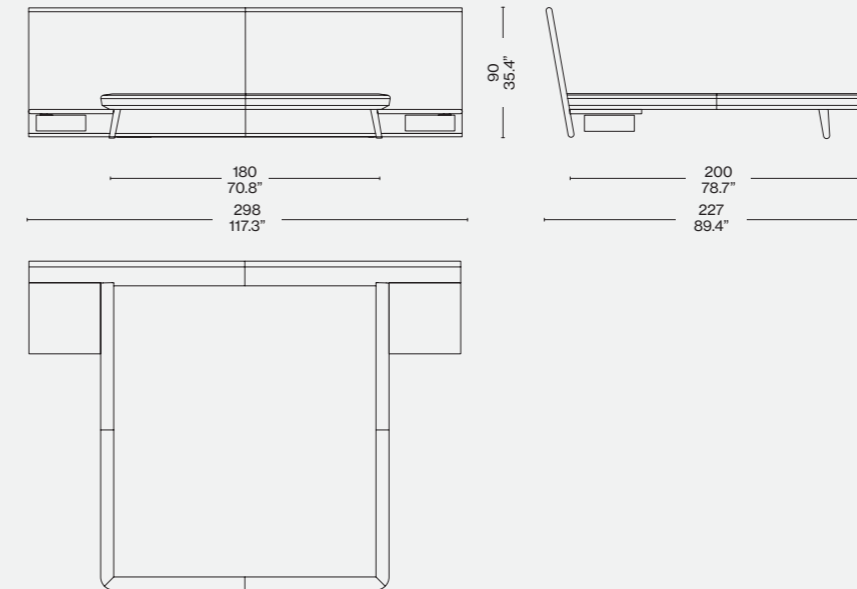
Struttura giroletto
 · Rivestimento in pelle.
 Testiera
 · Pannello di particelle di legno (truciolare) impiallacciato con riporti in legno massello di frassino finitura tinto moka.
 · Rivestimento in pelle.
 Ripiano e comodino
 · Pannello di particelle di legno (truciolare) impiallacciato finitura tinto moka.
 Cassetto girevole
 · Laccato opaco.
 Cassettone
 · rivestito in pelle nelle finiture indicate a listino.
 Piedini
 · Legno massello di frassino tinto moka.
 Cuscino testiera
 · Poliuretano espanso.

Bedframe structure
 · Leather upholstery.
 Headboard
 · Veneered particleboard panel (chipboard) with solid ash wood inserts, stained moka finish.
 · Leather upholstery.
 Shelf and bedside table
 · Veneered particleboard panel (chipboard), stained moka finish.
 Rotating drawer
 · Matte lacquered.
 Chest of drawers
 · Upholstered in leather in the finishes shown on the price list.
 Feet
 · Solid ash wood stained moka.
 Headboard cushion
 · Polyurethane foam.

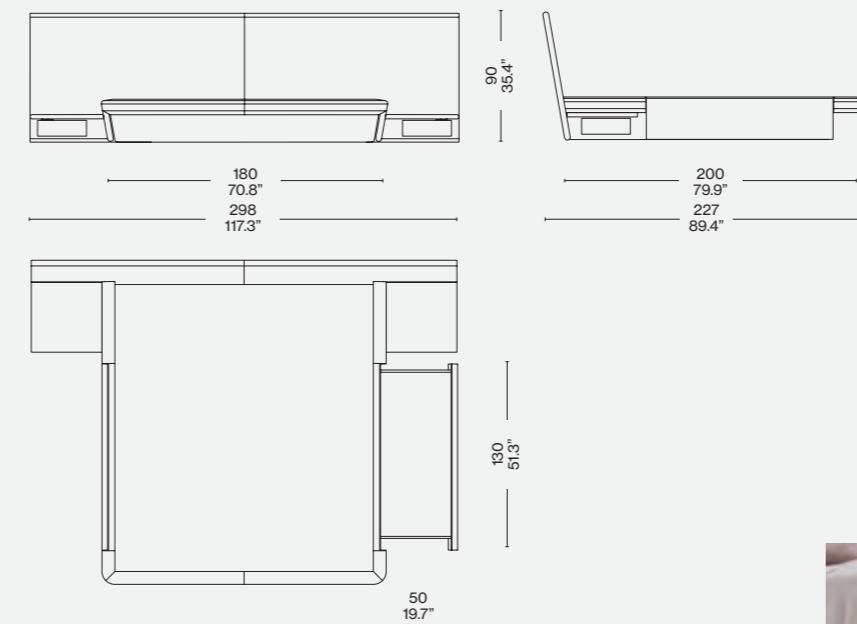
Bettgestell
 · Lederbezug
 Kopfteil
 · Holzspanplatte (Spanplatte) furniert mit mokkagebeizten Massivholzeinlagen.
 · Lederbezug
 Regal und Nachttisch
 · Holzspanplatte (Spanplatte) furniert mit mokkagebeizter Ausführung.
 Drehbare Schublade
 · Matte Lackierung.
 Große Schublade
 · mit Lederbezug in den in der Preisliste angegebenen Ausführungen.
 Füße
 · Mokkagebeiztes massives Eschenholz.
 Kopfteil-Kissen
 · Polyurethanschaum.

Structure du cadre de lit
 · Revêtement en cuir.
 Tête de lit
 · Panneau de particules (aggloméré) plaqué avec reports en frêne massif, finition teinté moka.
 · Revêtement en cuir.
 Étagère et table de chevet
 · Panneau de particules (aggloméré) plaqué, finition teinté moka.
 Tiroir pivotant
 · Laqué mat.
 Grand tiroir
 · Recouvert de cuir dans les finitions figurant dans la liste de prix.
 Embouts de pieds
 · Frêne massif teinté moka.
 Coussin tête de lit
 · Mousse de polyuréthane.

L42 E1 13



L42 F1 13

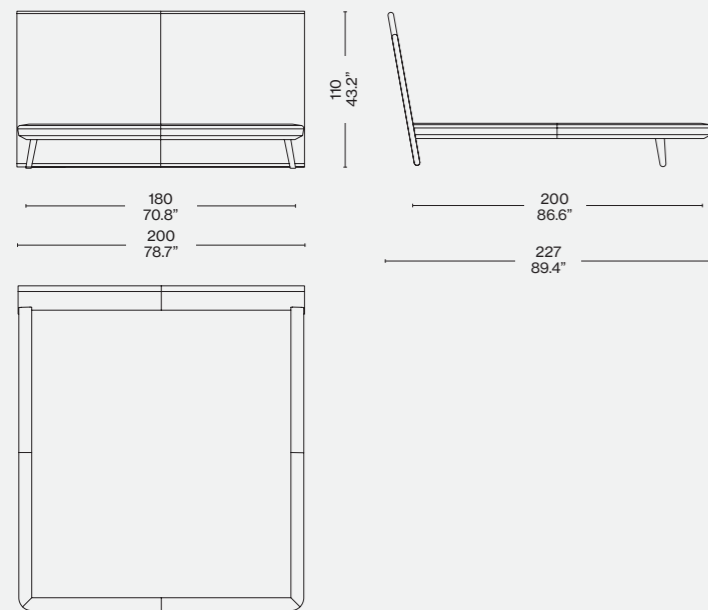


Finiture/Finishes/
 Ausführungen/Finitions

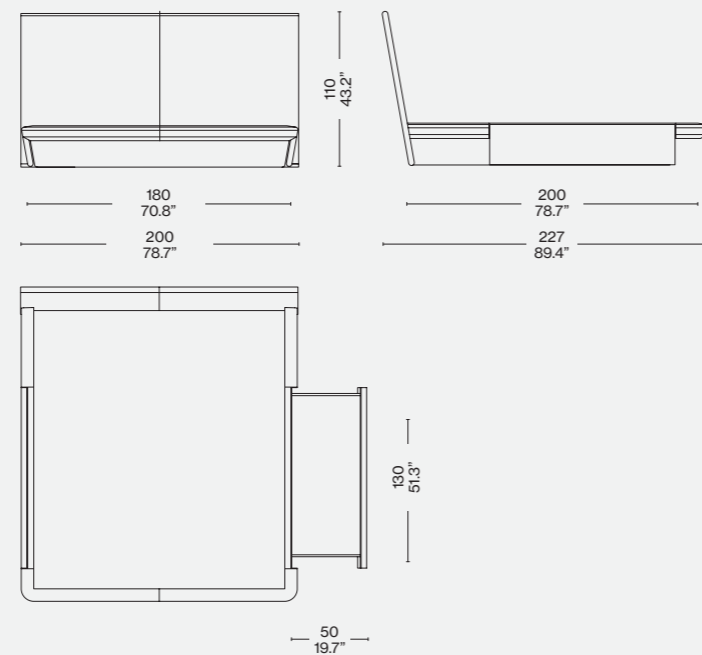


Pelle/ Leather/Leder/Cuir 13Z366 —
 Frassino tinto moka/Ashwood stained
 moka/Moka gebeizter Esche/Frêne
 teinté moka

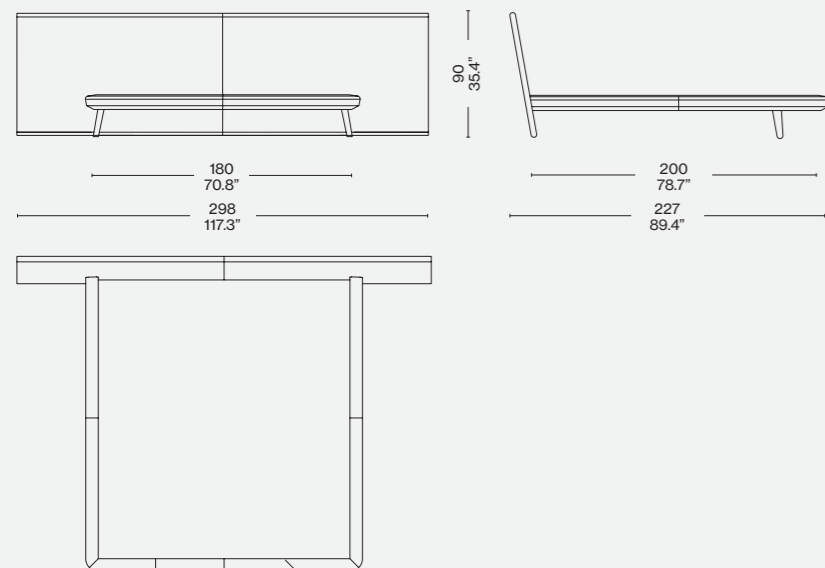
L42 A1 13



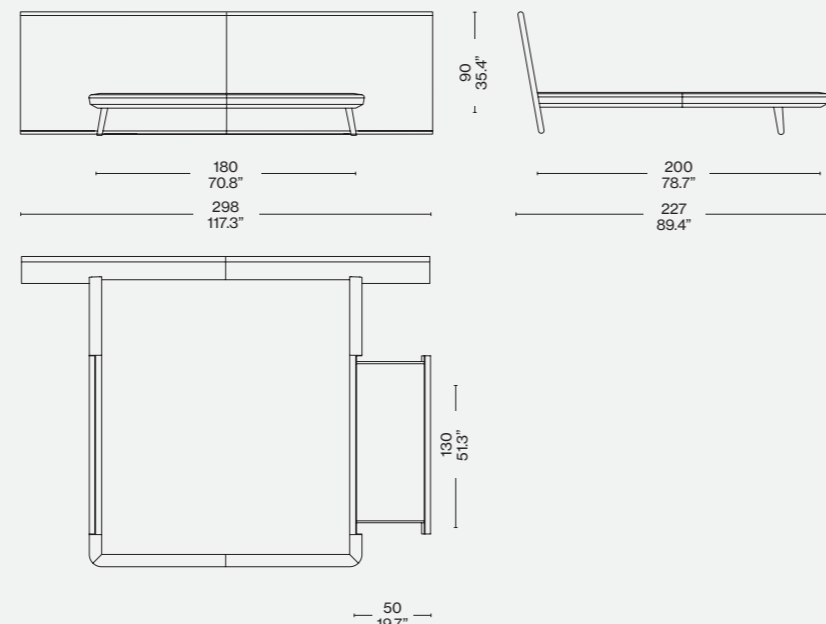
L42 B1 13



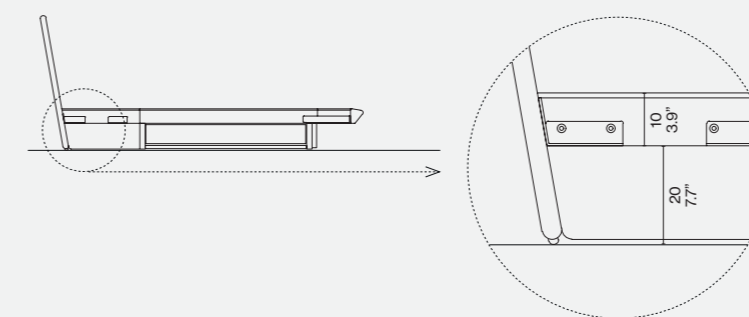
L42 C1 13



L42 D1 13



Misure giroletto - Rete/Sommier



Tutte le versioni sono disponibili nelle misure/All versions
 are available in sizes/Alle Versionen sind erhältlich in
 den Größen/Toutes les versions sont disponibles dans
 les tailles: 153x203 (Queen size), 160x200, 170x200,
 180x210, 200x200, 200x210, 193x203 (King size)



Designed by
Patricia Urquiola, 2020-2023



ITA

Pensato come un piccolo paradiso all'interno della zona notte, il letto Bio-mbo reinventa il concetto di intimità grazie alla sua distintiva e comoda testiera imbottita con trapuntatura orizzontale, disponibile anche in versione con fissaggio a parete e sommier indipendente con ruote, e alle due alette laterali mobili arricchite da tasche portaoggetti con maniglie in pelle, che creano un abitacolo in cui rifugiarsi. Grazie al lavoro svolto da Cassina LAB, il letto è dotato di funzioni di benessere per la purificazione dell'aria a emissioni zero e per l'assorbimento dei rumori, in grado di facilitare un corretto riposo. La prima è ottenuta grazie all'utilizzo del tessuto purificante TheBreath®, la prima tecnologia brevettata di purificazione dell'aria a zero emissioni che cattura e disintegra le sostanze inquinanti per favorire la naturale circolazione di aria pulita; la seconda grazie all'inserimento di una pannellatura in Soundfil®, un materiale riciclato, igienico e atossico, in grado di contenere e diminuire il riverbero delle ravvicinate frequenze sonore.

Il modello Bio-mio si adatta a ogni tipo di ambiente: la testiera, alta o bassa, è disponibile anche con trapuntatura esterna (per una collocazione al centro della stanza) o senza trapuntatura né tasche portaoggetti, e senza alette laterali, per un totale di otto varianti. Completano il letto una lampada opzionale, un comodino Bio-mbo con la struttura laterale in lamiera curvata e un'unica gamba portante, e il contenitore Rondos in due dimensioni.

ENG

Designed as a small bedroom paradise, the Bio-mbo bed reinvents the concept of intimacy, thanks to its distinctive, comfortable upholstered headboard with horizontal quilting. It is also available in a wall-mount version, with independent bed base on casters, and two mobile side wings with storage pockets and leather handles - all of which combine to create a night-time sanctuary. Based on research conducted by Cassina LAB, the bed is also equipped with wellness functions that provide zero-emission air purification and absorb sound to promote proper rest. The former is achieved through the use of theBreath® purifying fabric, the first patented technology to purify the air at zero emissions, that captures and breaks down contaminants to encourage the natural circulation of clean air; the latter, through the inclusion of Soundfil® sound-absorbing panels, a recycled, hygienic, nontoxic material, capable of limiting and diminishing vibrational sound frequencies.

The Bio-mbo model can be adapted to suit all types of rooms: the high or low headboard is also available with quilted back (for placement in the centre of the room), or without quilting or storage pockets, and without side wings, for a total of eight versions. An optional light, Bio-mbo bedside table with side structure in curved metal and a single supporting leg, and the Rondos cabinet in two sizes complete the bed.

DEU

Das Bett Bio-mbo ist als kleines Paradies im Schlafbereich gedacht und erfindet das Konzept der Intimität mit seinem markanten gepolsterten Kopfteil mit waagrechter Steppung neu, das auch mit Wandbefestigung und separatem Rahmen auf Rollen erhältlich ist. Die beiden beweglichen Seitenteile des Kopfteils können mit praktischen Taschen mit Griffen aus Leder bestückt werden und machen das Bett zu einem behaglichen Rückzugsort. Dank der Arbeit von Cassina LAB ist das Bett mit Wellnessfunktionen für die emissionsfreie Luftreinigung und die Schalldämmung ausgestattet, die einen gesunden Schlaf fördern. Die Luftreinigung erfolgt durch das reinigende Gewebe theBreath®, die erste patentiert emissionsfreie Luftreinigungstechnologie, die die gesundheitsschädlichen Stoffe aus der Luft ausfiltert und auflöst, um die natürliche Zirkulation der sauberen Luft zu fördern. Die Lärmdämmung erfolgt mit den Paneelen aus Soundfil®, ein recyceltes, hygienisches und ungiftiges Material, das in der Lage ist, den Nachhall von Schallquellen in der Nähe zu absorbieren und zu verringern.

Das Modell Bio-mbo eignet sich für jedes Ambiente: Das hohe oder niedrige Kopfteil ist auch mit externer Steppung (für das Aufstellen des Betts in der Mitte des Raums) oder ohne Steppung und Taschen sowie ohne bewegliche Seitenteile in insgesamt acht Ausführungen erhältlich. Ergänzt wird das Bett mit der optionalen Leuchte, dem Nachttisch Bio-mbo mit einer hinteren Stütze aus gebogenem Blech und einem einzigen tragenden Bein, sowie dem Sideboard Rondos in zwei Größen.

FRA

Pensé comme un petit paradis à l'intérieur de l'espace nuit, le lit Bio-mbo réinvente le concept d'intimité grâce à sa tête de lit rembourrée, distinctive et confortable avec matelassage horizontal, également disponible en version murale et avec sommier indépendant sur roulettes, et aux deux ailes latérales mobiles enrichies de vide-poches avec des poignées en cuir, qui créent un habitacle dans lequel se réfugier. Grâce au travail effectué par Cassina LAB, le lit est doté de fonctions de bien-être pour la purification de l'air sans émission et pour l'absorption du bruit, permettant de faciliter un bon repos. La première est obtenue grâce à l'utilisation du tissu purificateur theBreath®, la première technologie brevetée de purification de l'air sans émission qui capture et désintègre les particules polluantes pour favoriser la circulation naturelle de l'air pur ; le second grâce à l'insertion de panneaux en Soundfil®, un matériau recyclé, hygiénique et non toxique capable de contenir et de réduire la réverbération des fréquences sonores rapprochées.

Le modèle Bio-mbo s'adapte à tout type d'environnement : la tête de lit, haute ou basse, est également disponible avec un matelassage arrière (pour une mise en place au centre de la pièce) ou sans matelassage ni vide-poches, et sans ailes latérales, pour un total de huit variantes. Une lampe en option, une table de chevet Bio-mbo avec une structure latérale en tôle courbée et un pied unique, et le meuble de rangement Rondos en deux tailles viennent compléter le lit.

Struttura

- Telaio portante in multistrato di pioppo, rivestito.
 - Ovatta in fibra di poliestere resinata accoppiata con vellutino.
 - Traverso centrale ed elementi di giunzione in acciaio verniciato nero.
 - Legno massello nelle finiture indicate a listino.
 - TheBreath®
 - Soundfil®
- Rivestimento**
- Tessuto.
 - Pelle.
 - Piedini
 - In materiale plastico di colore nero.

Structure

- Self-supporting frame in poplar plywood, upholstered.
 - Resin treated polyester fibre wadding laminated to fabric lining.
 - Centre crosspiece and fasteners in steel, painted black.
 - Solid wood, in the finishes shown on the price list.
 - theBreath®
 - Soundfil®
- Upholstery**
- Fabric.
 - Leather.
 - Feet
 - In black plastic.

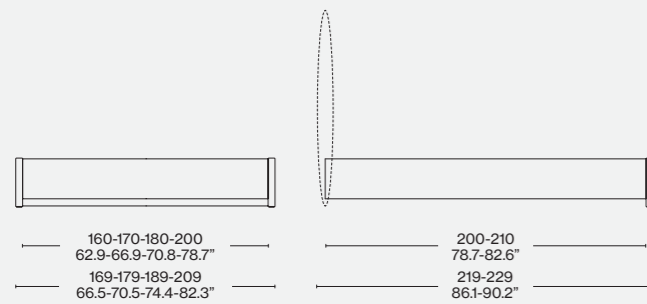
Gestell

- Tragender Bettrahmen aus Pappel-Sperrholz mit Bezug.
 - Polyesterwatte aus Polyesterharzfasern mit Vlies.
 - Zentrale Querstrebe und Verbindungselemente aus Stahl mit Lackierung in Schwarz.
 - Massivholz in den Oberflächen nach Preisliste.
 - theBreath®
 - Soundfil®
- Bezug**
- Stoff.
 - Leder.
 - Gleiter
 - Aus schwarzem Kunststoff.

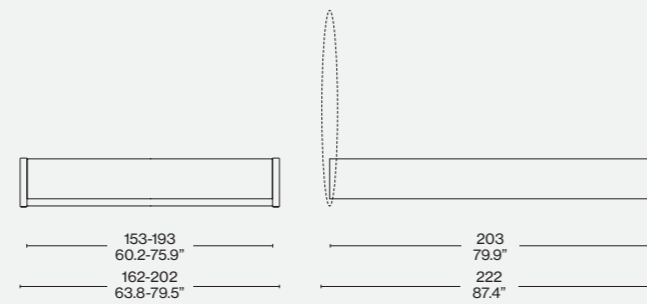
Structure

- Cadre porteur en multiplis de peuplier, recouvert.
 - Multicouche en ouate de fibre de polyester résinée et tissu.
 - Traverse centrale et éléments de jonction en acier peint noir.
 - Bois massif dans les finitions indiquées sur la liste des produits.
 - theBreath®
 - Soundfil®
- Revêtement**
- Tissu.
 - Cuir.
 - Embouts de pieds
 - En matériau plastique noir.

L60 00 11/12/13/14/15/16



L60 00 Q1/K1



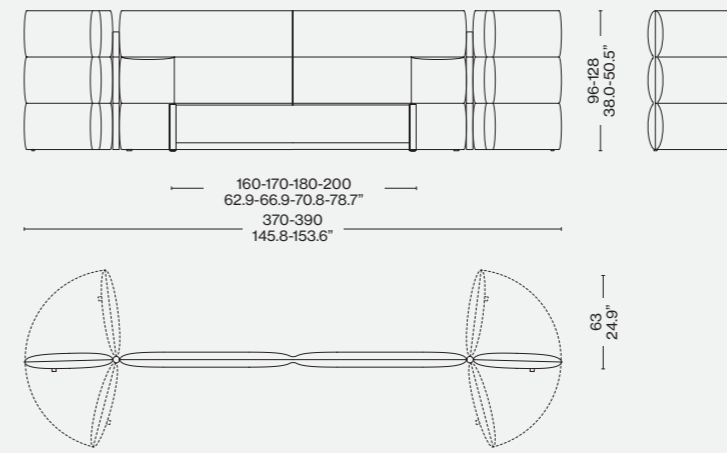
**Finiture/Finishes/
Ausführungen/Finitions**



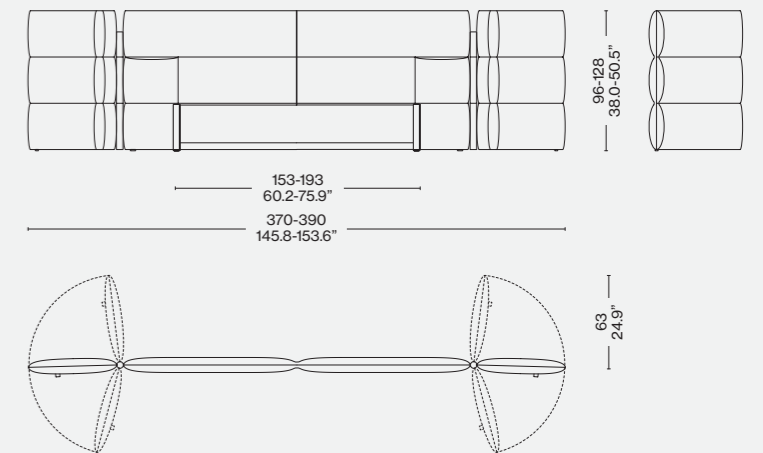
Otterlo 130O50 - Noce canaletto/American walnut/
Amerikanischer nussbaum/Noyer américain



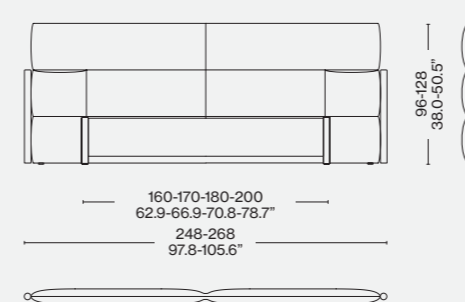
L60 20/21 22/23



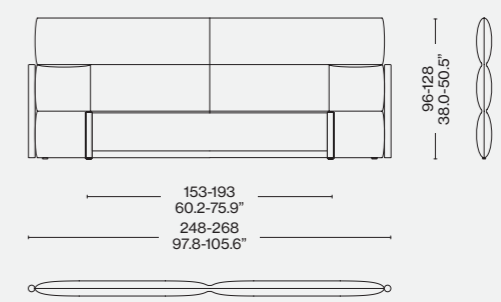
L60 20/22 Q1 - 21/23 K1



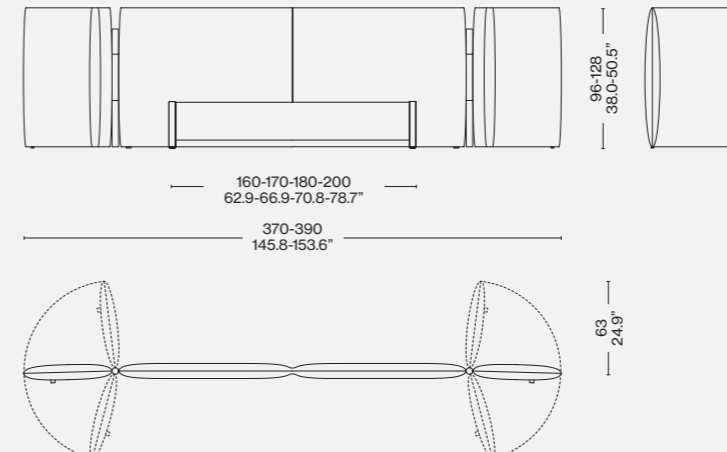
L60 24/25 26/27



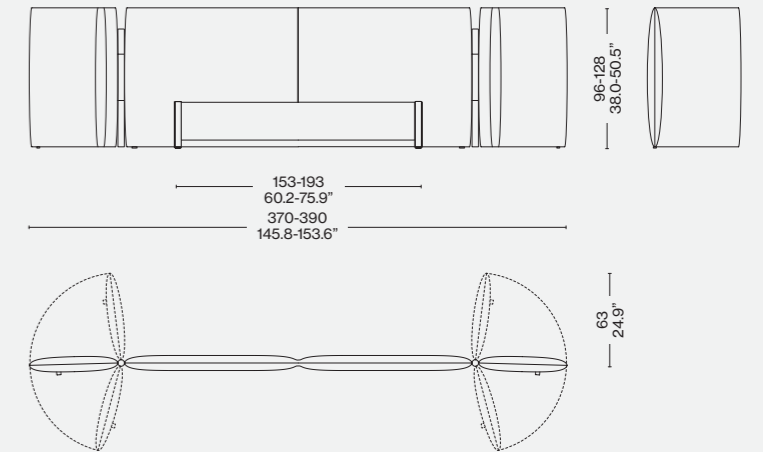
L60 24/26 Q1 - 25/27 K1



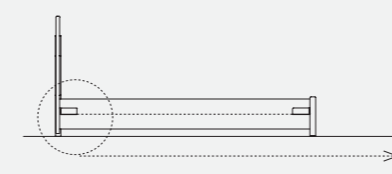
L60 30/31 32/33



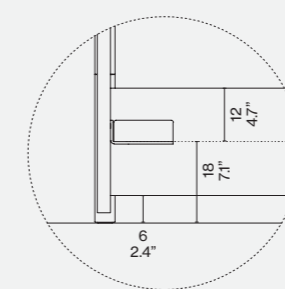
L60 30/32 Q1 - 31/33 K1



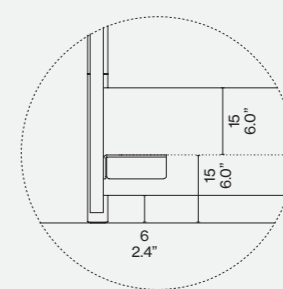
Misure giroletto - Rete/Sommier



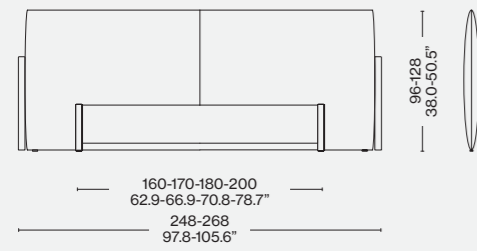
Opzione A: 12 cm



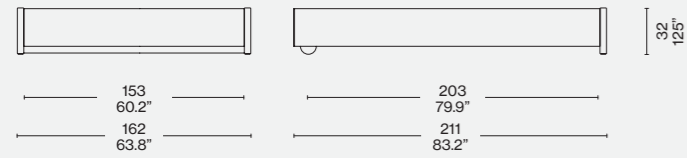
Opzione B: 15 cm



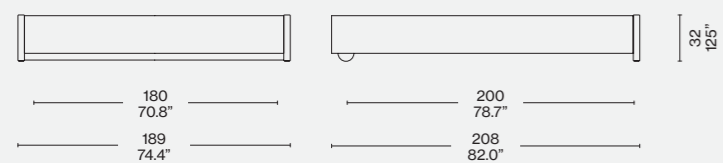
L60 34/35 36/37



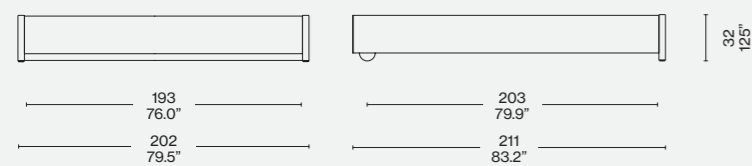
L60 00 Q2



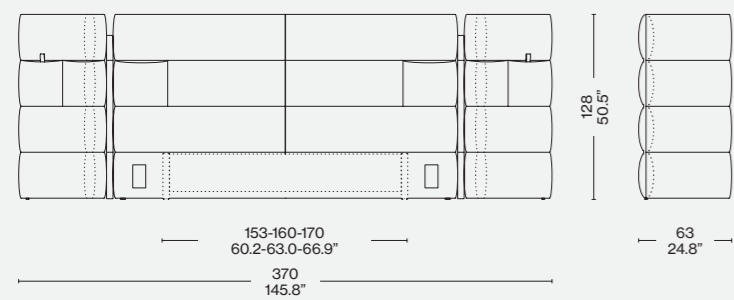
L60 00 23



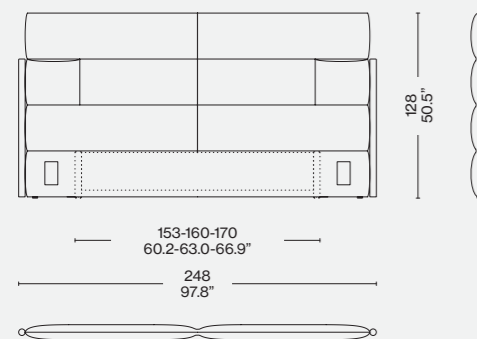
L60 00 K2



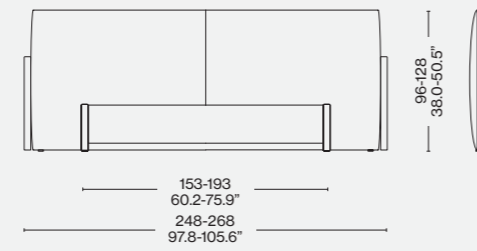
L60 W0 Q1



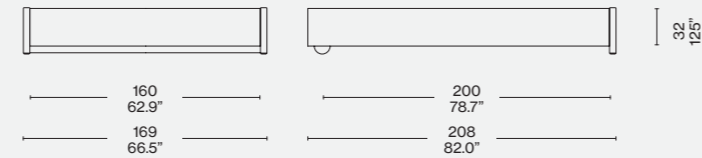
L60 W4 Q1



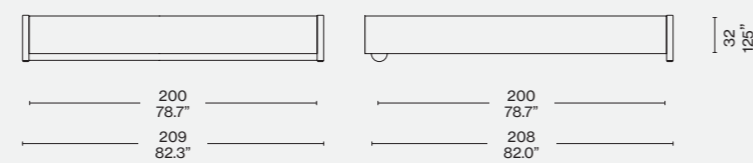
L60 34/36 Q1 - 35/37 K1



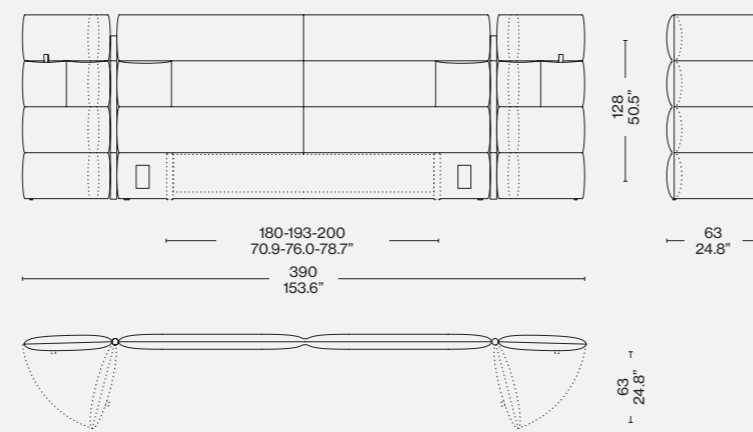
L60 00 21



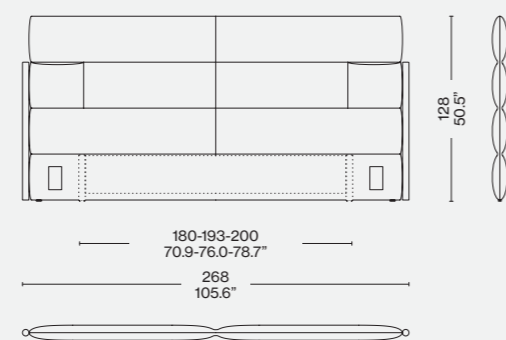
L60 00 25



L60 W1 K1



L60 W5 K1



Designed by
Mario Bellini, 2015



ITA

Il letto progettato da Mario Bellini si distingue per la struttura e le gambe rivestite in cuoio, un materiale caldo e prezioso, che viene arricchito con le impunture selleria visibili nelle congiunzioni tra le parti. La testiera leggermente affusolata e imbottita, definita da una cucitura centrale, è rivestita in cuoio e pelle pregiata, trattata con una concia speciale che la rende particolarmente morbida e confortevole. La lavorazione avanzata di materiali spessi e corposi rivela l'esperienza di Cassina e l'eccezionale maestria perfezionata in seguito alla realizzazione della sedia Cab. Le diverse parti in cuoio, tagliate mediante l'uso di una macchina a controllo numerico, sono successivamente lavorate manualmente per rendere questo esemplare un autentico capolavoro di manifattura. Il letto è disponibile nella versione con testiera tradizionale o fissa a parete, ideale per l'arredo in ambito contract.

ENG

The bed designed by Mario Bellini is distinguished by the structure and legs covered in a warm and precious leather, which is enriched with the saddle stitching visible in the joints between each part. The slightly tapered and padded headboard, defined by central stitching, is upholstered in fine leather and hide, which is treated with a special tanning that makes it particularly soft and comfortable. The advanced workmanship of thick, full-bodied materials reveals Cassina's experienced craftsmanship and the exceptional mastery perfected from the creation of the Cab chair. The different leather parts, cut using a numerical control machine, are then manually processed to make this piece a true masterpiece of manufacture. The bed is available in the version with traditional headboard or fixed to the wall, ideal for contract furnishings.

DEU

Das von Mario Bellini entworfene Bett hebt sich aufgrund seiner Struktur und Beine mit Bezug aus Kernleder hervor. Ein warmes, kostbares Material, das an den Verbindungen zwischen den Teilen durch sichtbare Sattlernähte bereichert wird. Das leicht schmale und gepolsterte Kopfende, das durch eine zentrale Naht geprägt ist, weist einen Bezug aus Kernleder und kostbarem Leder auf, das einer speziellen Gerbung unterzogen wurde, die es besonders weich und bequem macht. Die fortschrittliche Verarbeitung dicker und konsistenter Materialien gibt die Erfahrung von Cassina und das außerordentliche Geschick preis, das infolge der Herstellung des Stuhls Cab zur Perfektion gebracht wurde. Die verschiedenen Kernlederteile werden unter Verwendung einer Maschine mit numerischer Kontrolle geschnitten und in der Folge von Hand bearbeitet, um dieses Exemplar zu einem echten Meisterwerk der Handarbeit zu machen. Das Bett ist in der Version mit traditionellem Kopfende oder Kopfende mit Wandbefestigung erhältlich, die ideal für Einrichtungen im Projekt-Bereich ist.

FRA

Le lit conçu par Mario Bellini se distingue par sa structure et ses pieds recouverts de cuir, une matière chaude et précieuse. Cette dernière est enrichie par les coutures de sellerie visibles sur les articulations entre les parties. La tête de lit, légèrement fuselée et rembourrée, définie par une couture centrale, est recouverte de cuir et de peau de qualité supérieure, traitée avec un tannage spécial qui rend la matière particulièrement souple et confortable. Le travail avancé des matières épaisses et résistantes révèle l'expérience de Cassina et le savoir-faire exceptionnel perfectionné suite à la réalisation de la chaise Cab. Les différentes parties en cuir, taillées grâce à une machine à commande numérique, sont ensuite travaillées à la main pour faire de cet exemplaire un authentique chef-d'œuvre d'artisanat. Le lit est disponible dans la version avec tête de lit traditionnelle ou fixée au mur, idéale pour l'ameublement dans le cadre de l'hôtellerie.

Struttura

- Telaio portante in multistrato di pioppo e rinforzi in legno massello di faggio.
- Piedi in legno massello.
- Ovatta in fibra di poliestere in varie grammature con vellutino.
- Traverso centrale ed elementi di giunzione in ferro verniciato nero.
- Imbottitura
- Poliuretano espanso sagomato da blocco a densità differenziata.
- Rivestimento
- Cuoio e pelle nei colori indicati a listino.

Frame

- Structural frame in solid poplar with solid beech wood reinforcements.
- Solid wood feet.
- Polyester fibre wadding in various weights with light velvet.
- Central cross piece and joints in black-painted iron.
- Padding
- Differentiated-density block of polyurethane foam.
- Upholstery
- Saddle-leather and leather in the colours on the price list.

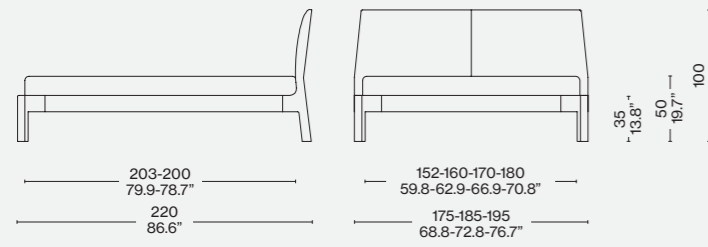
Struktur

- Tragrahmen aus Multischicht-Pappel und Verstärkungen aus Massivbuche.
- Füße aus Massivholz.
- Polyesterfaservatte in verschiedenen Grammaturen, mit leichtem Samt.
- Zentraler Querträger und Verbindungselemente aus schwarz lackiertem Eisen.
- Polsterung
- Blockgeformtes Polyurethan mit unterschiedlicher Dichte.
- Bezug
- Kernleder und Leder in den Farben laut Preisliste.

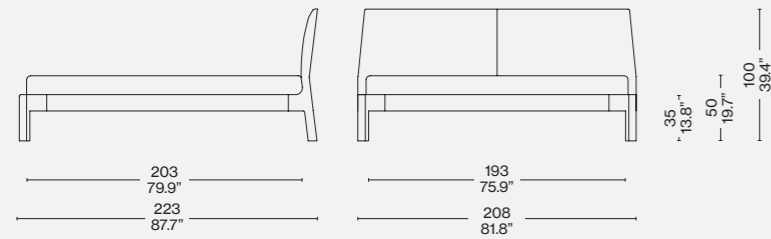
Structure

- Cadre portant en multiplis de peuplier et renforts en hêtre massif.
- Pieds en bois massif.
- Ouate en fibre de polyester dans différents grammages avec tissu de protection.
- Baguette centrale et éléments de jonction en fer verni noir.
- Rembourrage
- Mousse de polyuréthane issue d'un bloc par façonnage à densité différenciée.
- Revêtement
- Cuir et peaux dans les couleurs indiquées sur la liste.

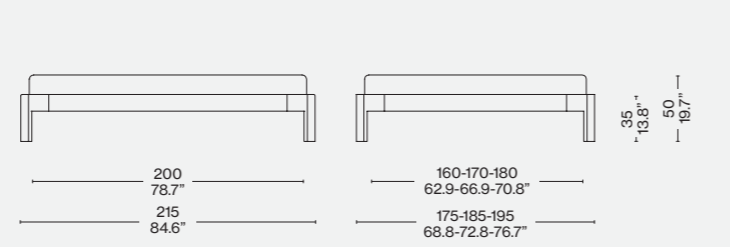
L50 01 13/14/15/16



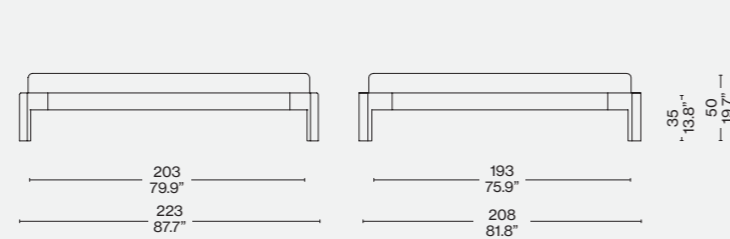
L50 01 19



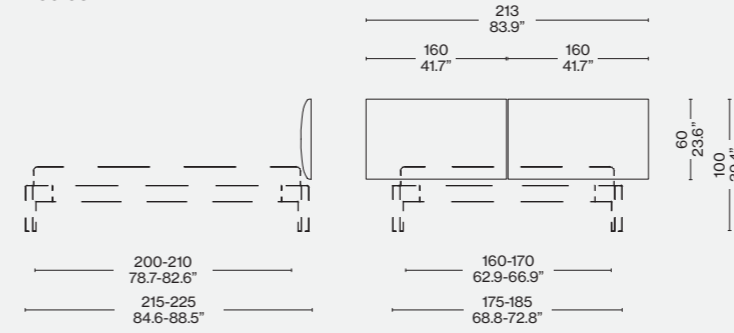
L50 02 14/15/16



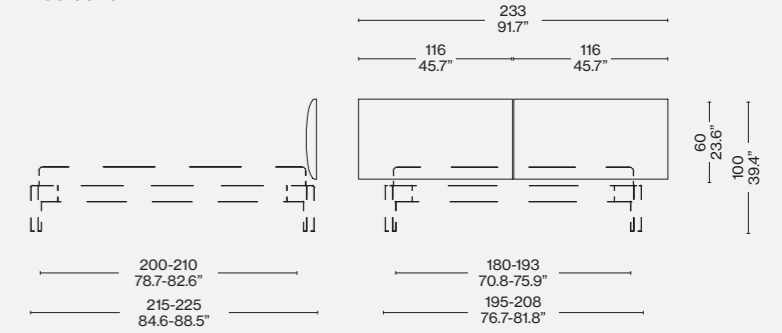
L50 02 19



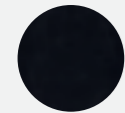
L50 03 14



L50 03 16



Finiture/Finishes/ Ausführungen/Finitions



Cuoio nero/ Black saddle leather/
Kernleder schwarz/Cuir noir





ITA

La semplicità formale della collezione Esosoft di Antonio Citterio si trasferisce nella zona notte con un letto impreziosito da dettagli che ne valorizzano la cifra raffinata. La testata, affusolata e leggermente inclinata, si congiunge al giroletto dando forma a un'unica linea continua. Calzato come un guanto, il tessuto del rivestimento avvolge la testata e il giroletto senza discontinuità, accentuando la fluidità delle sue linee, mentre l'esoscheletro in alluminio della base è caratterizzato dalle viti a vista con un duplice obiettivo: valorizzare l'estetica distintiva del letto e, in un'ottica di circolarità, facilitare il disassemblaggio del basamento e il riciclo dei componenti al termine del ciclo di vita del prodotto. Esosoft ha un'anima consapevole. Grazie al lavoro svolto da Cassina LAB, il letto è stato sviluppato per offrire funzionalità a favore del benessere. Il giroletto può essere dotato del tessuto purificante theBreath®, la prima tecnologia brevettata di purificazione dell'aria a zero emissioni che cattura e disintegra le sostanze inquinanti per favorire la naturale circolazione di aria pulita. L'imbottitura della testata è dotata di una pannellatura fonoassorbente in Soundfil®, un materiale riciclato, igienico e atossico, in grado di contenere e diminuire il riverbero delle frequenze sonore ravvicinate. Inoltre, per Esosoft sono stati implementati materiali circolari come il poliuretano con una percentuale di polioli derivanti da origine biologica e l'ovatta di PET riciclato. Esosoft è disponibile in otto dimensioni.

ENG

The shapely simplicity of the Esosoft collection by Antonio Citterio moves into the bedroom in the form of a bed enhanced with details that showcase its sophisticated style. The tapered and slightly slanted headboard joins the bed frame to form a single continuous line. Fitted like a glove, the upholstery fabric seamlessly envelops the headboard and bed frame, accentuating the fluidity of its lines, while the aluminium exoskeleton of the base is characterised by exposed screws with dual purposes: to enhance the unique aesthetic of the bed and, with an eye to circularity, to facilitate the disassembly of the base and recycling of the components at the end of the product's life-cycle. Esosoft has an eco-minded spirit. Based on research conducted by Cassina LAB, the bed was developed to offer functionality in support of wellbeing. The bed frame can be provided with theBreath® air-purifying fabric, the first patented zero-emission technology for air purification that captures and breaks down contaminants to encourage the natural circulation of clean air. The headboard padding is equipped with Soundfil® sound-absorbing panels, a recycled, hygienic, non-toxic material, capable of limiting and diminishing vibrational sound frequencies. In addition, circular materials have been implemented in Esosoft, like polyurethane with a percentage of polyols derived from biological sources and recycled PET wadding. Esosoft is available in eight sizes.

DEU

Die förmliche Schlichtheit der Kollektion Esosoft von Antonio Citterio gestaltet jetzt auch die Einrichtung des Schlafbereichs mit einem Bett mit hochwertigen Details, die seinen eleganten Charakter unterstreichen. Das schlanke und leicht geneigte Kopfteil verbindet sich mit dem Bettrahmen und formt eine einzige durchgehende Linie. Der Stoffbezug passt wie angegossen und hüllt das Kopfteil übergangslos ein, wodurch die fließenden Linien hervorgehoben werden, während das Exoskelett aus Aluminium des Untergestells durch die Schrauben in Sicht charakterisiert ist, die nicht nur das Erkennungszeichen des Betts sind, sondern mit Blick auf eine Kreislaufwirtschaft auch das Zerlegen des Gestells und die Wiederverwertung der Teile des Gestells am Ende der Lebensdauer des Betts erleichtern. Esosoft hat eine verantwortungsbewusste Seele. Dank der Arbeit von Cassina LAB wurde das Bett mit Funktionen entwickelt, die das Wohlbefinden erhöhen. Der Bettrahmen kann mit dem reinigende Gewebe theBreath® ausgeführt werden, der ersten patentierten emissionsfreien Luftreinigungstechnologie, die die gesundheitsschädlichen Stoffe aus der Luft ausfiltert und auflöst, um die natürliche Zirkulation der sauberen Luft zu fördern. Die Polsterung des Kopfteils wird mit lärm-dämmenden Paneelen aus Soundfil® ausgeführt, einem recycelten, hygienischen und ungiftigen Material, das in der Lage ist, den Nachhall von Schallquellen in der Nähe zu absorbieren und zu verringern. Für Esosoft werden außerdem Materialien aus der Kreislaufwirtschaft verwendet, wie der PU-Schaum mit einem Anteil an Polyolen aus biologischen Quellen und die Polsterwatte aus recycelter PET-Faser. Esosoft ist in acht Größen erhältlich.

FRA

La simplicité formelle de la collection Esosoft d'Antonio Citterio s'invite dans l'espace nuit avec un lit agrémenté de détails qui mettent en valeur son style raffiné. La tête de lit fuselée et légèrement inclinée rejoint le cadre du lit pour former une ligne continue unique. Le tissu d'ameublement enveloppe comme un gant la tête et le cadre de lit sans discontinuité, en soulignant la fluidité de ses lignes, tandis que l'exosquelette en aluminium de la base arbore des vis apparentes qui ont une double fonction : rehausser l'esthétique unique du lit et, dans une perspective de circularité, faciliter le désassemblage de la base et le recyclage des composants à la fin du cycle de vie du produit. Esosoft possède une âme responsable. Grâce au travail effectué par Cassina LAB, le lit a été développé afin d'offrir des fonctionnalités favorisant le bien-être. Le cadre de lit peut être revêtu du tissu purifiant theBreath®, la première technologie brevetée de purification de l'air zéro émission qui capture et désintègre les particules polluantes pour favoriser la circulation naturelle d'air pur. Le rembourrage de la tête de lit est équipé d'un panneau insonorisant en Soundfil®, un matériau recyclé, hygiénique et non toxique, en mesure de limiter et de diminuer la réverbération des fréquences sonores rapprochées. En outre pour Esosoft, des matériaux circulaires tels que le polyuréthane contenant un pourcentage de polyols d'origine biologique et d'ouate de PET recyclé ont été mis en œuvre. Esosoft est disponible en huit tailles.



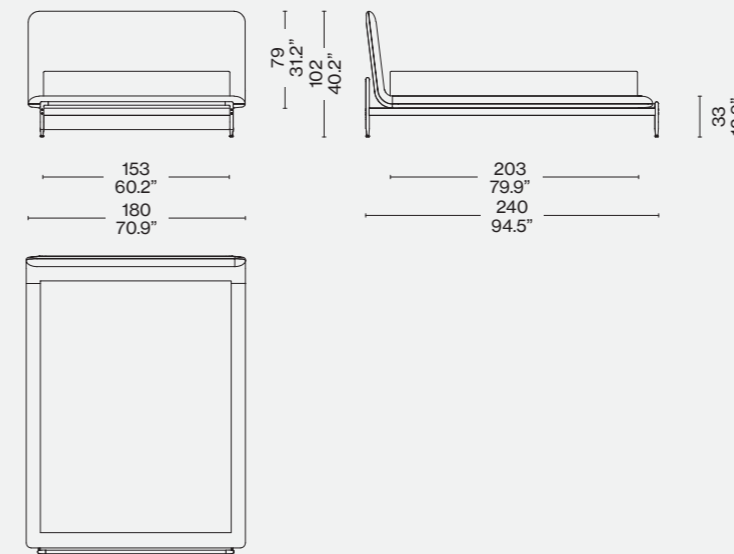
Struttura:
 · gambe in pressofusione di alluminio lucido
 oppure verniciato antracite opaco;
 · piedini in alluminio regolabili verniciato antracite opaco;
 · tubolare cilindrico in estruso di alluminio lucido oppure verniciato antracite opaco;
 · struttura in tubolare rettangolare in metallo verniciato antracite opaco;
 · struttura in metallo con cinghiatura elastica.
Testiera:
 · imbottitura in poliuretano espanso con una percentuale di polioli derivati da origine biologica e pannello in Soundfil®, rivestimento in ovatta di PET riciclato;
 · rivestimento amovibile in tessuto.
Giroletto:
 · in legno
 · imbottitura in poliuretano espanso con una percentuale di polioli derivati da origine biologica, predisposto per tecnologia theBreath®;
 · rivestimento amovibile in tessuto.

Structure:
 · legs in gloss aluminium or matt anthracite painted;
 · adjustable aluminium feet, in matt anthracite painted;
 · cylindrical tubular extruded aluminium, mirror-polished or matte anthracite epoxy powder-coat finish;
 · rectangular tubular metal structure with matte anthracite epoxy finish;
 · metal structure with elastic webbing.
Headboard:
 · padding in polyurethane foam with a percentage of polyols derived from biological sources and Soundfil® panel;
 · covered in recycled PET Wadding.
Bed frame:
 · removable fabric upholstery bed frame structure in wood, padding in polyurethane foam with a percentage of polyols derived from biological sources, prepared for theBreath® technology;
 · removable fabric upholstery.

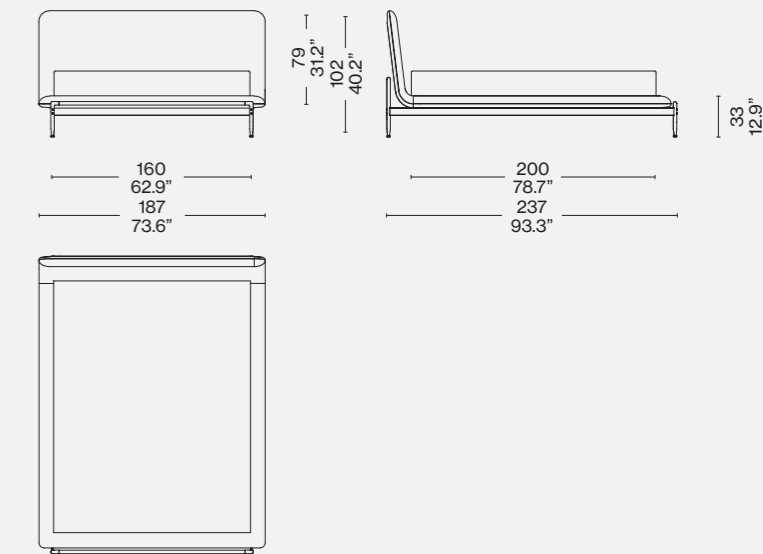
Struktur:
 · Beine aus poliertem Aluminium-Druckguss oder matt anthrazit lackiert;
 · Höhenverstellbare Füße aus Aluminium matt anthrazit lackiert;
 · Zylindrisches extrudiertes Hohlprofil aus Aluminium glänzend oder matt Anthrazit.
 · Gestell aus rechteckigem Hohlprofil aus Metall mit in Anthrazit matt.
 · Untergestell aus Metall mit elastischen Riemen.
Kopfteil:
 · Polsterung aus PU-Schaum mit einem Anteil an Polyolen aus biologischen Quellen und Paneel aus Soundfil®, bezogen mit Polsterwatte aus recyceltem PET.
 · Abnehmbarer Stoffbezug.
Bettrahmen:
 · Innengestell Bettgestell aus Holz. Polsterung aus PU-Schaum mit einem Anteil an Polyolen aus biologischen Quellen, hergestellt für theBreath® Technologie.
 · Abnehmbarer Stoffbezug.

Structure:
 · pieds en fonte d'aluminium brillant ou verni anthracite mat;
 · embouts de pieds réglables en aluminium brillant, ou verni anthracite mat;
 · aluminium extrudé tubulaire à section circulaire, ou anthracite mat;
 · structure en métal tubulaire à section rectangulaire anthracite mat;
 · structure en métal dotée de sangles Élastiques;
Tête de lit:
 · rembourrage en mousse polyuréthane contenant un pourcentage de polyols d'origine biologique et panneau en Soundfil®, recouvert d'ouate de PET recyclé ;
 · revêtement amovible en tissu structure cadre de lit en bois, Sommier:
 · rembourrage en mousse polyuréthane contenant un pourcentage de polyols d'origine biologique, préparée pour la technologie theBreath® ;
 · revêtement amovible en tissu.

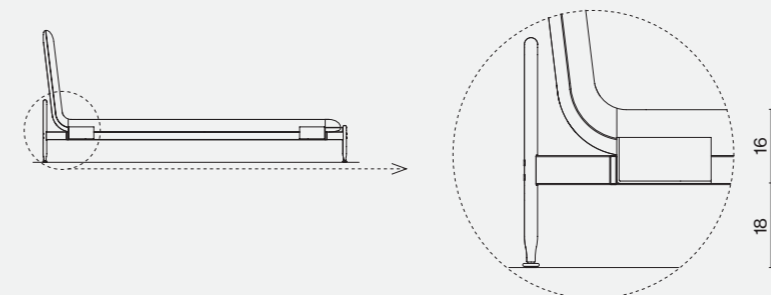
L55 A1 Q1



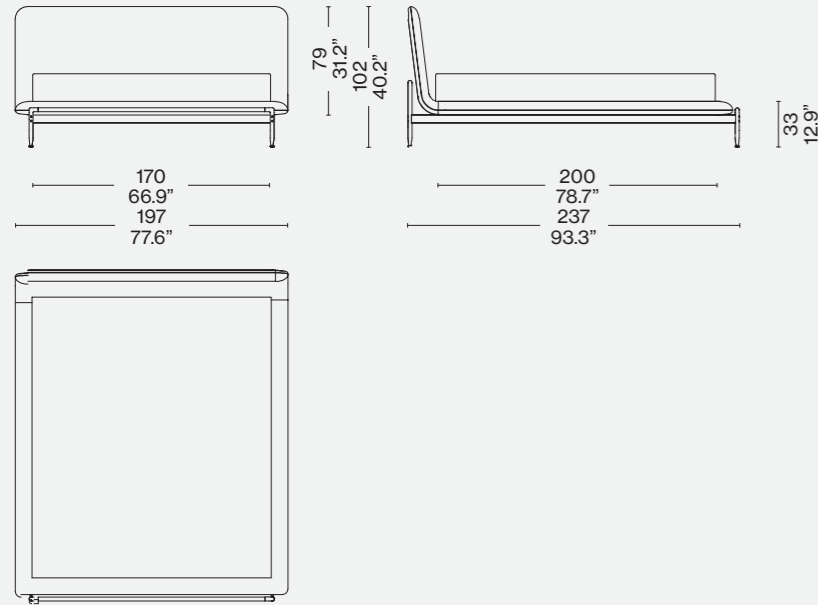
L55 A1 11



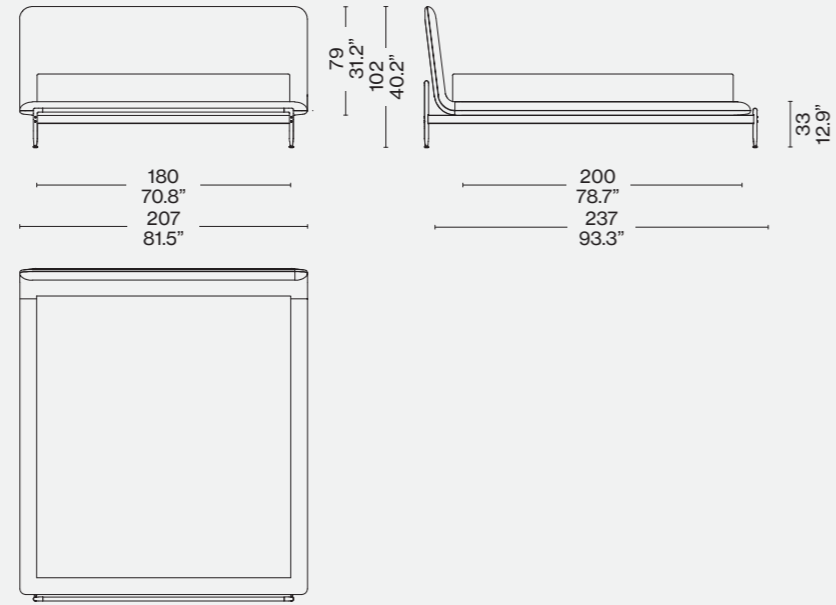
MISURE GIROLETTO - RETE/SOMMIER



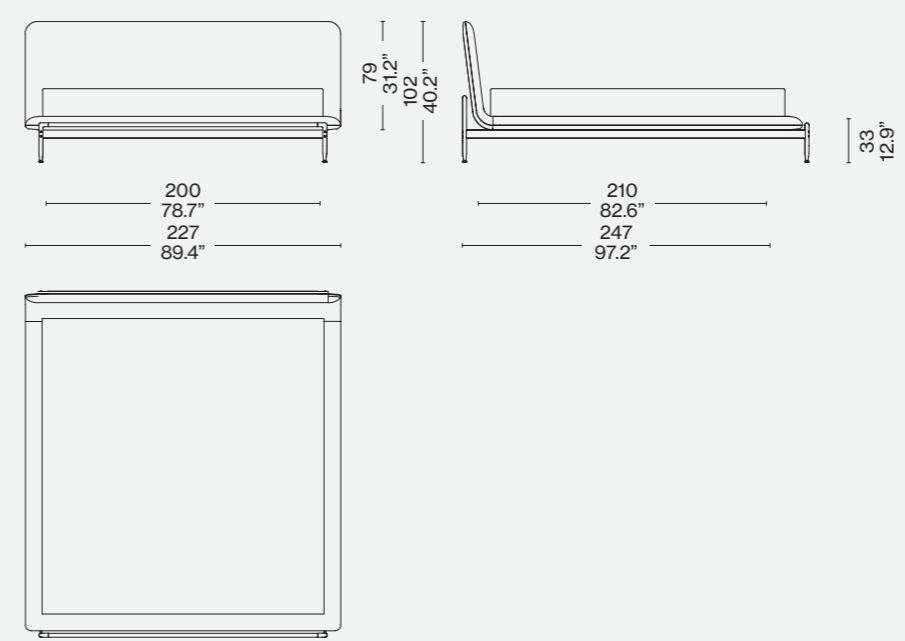
L55 A1 12



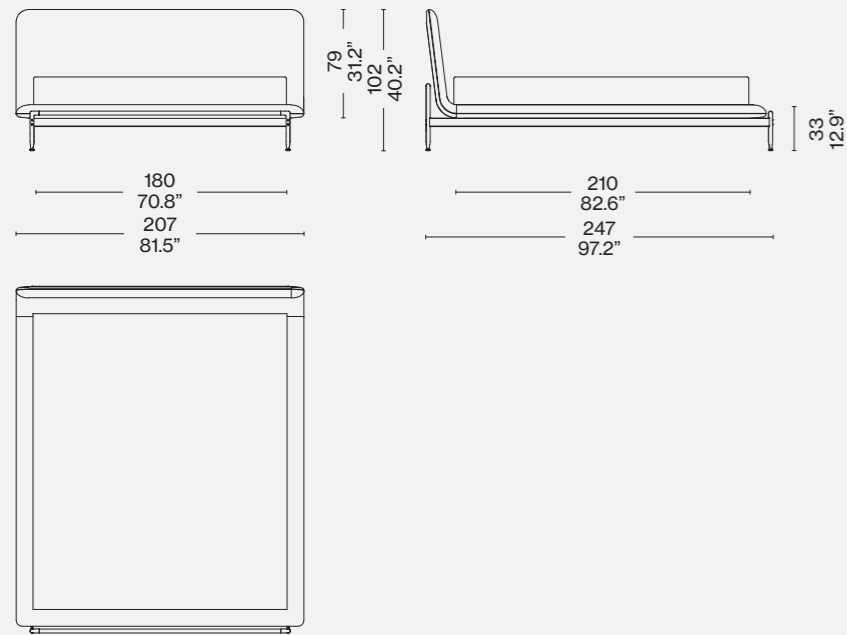
L55 A1 13



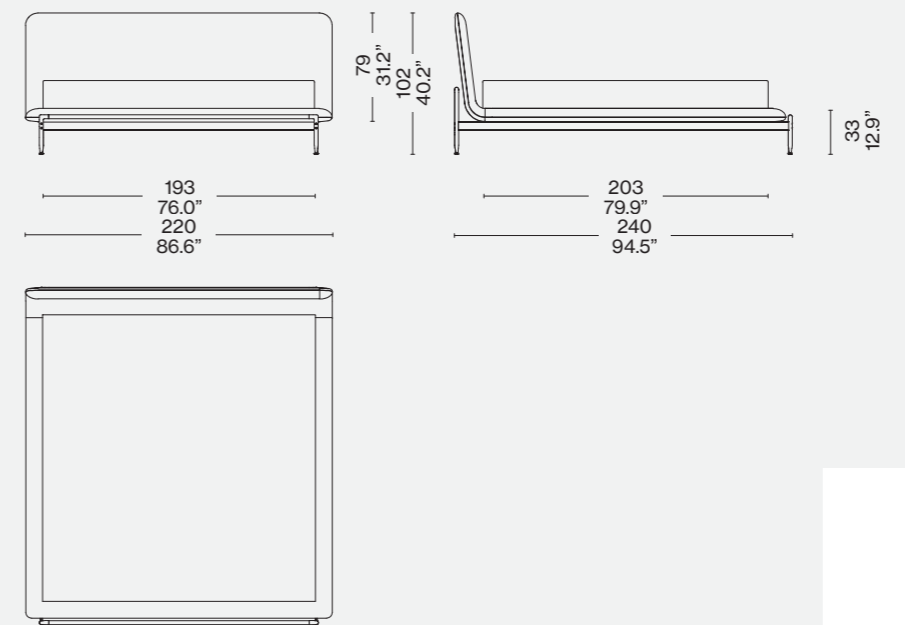
L55 A1 16



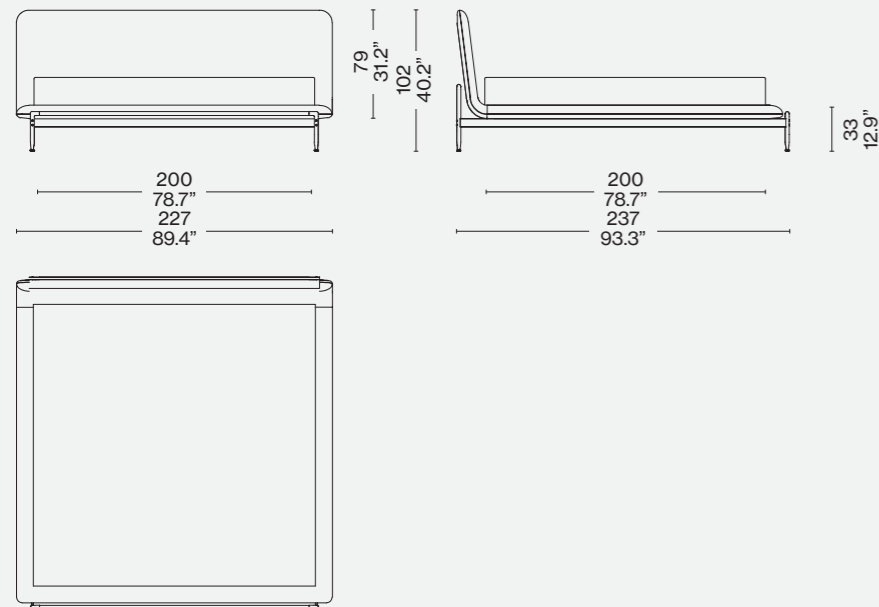
L55 A1 14



L55 A1 K1



L55 A1 15



Finiture/Finishes/
Ausführungen/Finitions



Alluminio lucido/glossy aluminium/
aluminium brillant/aluminium glänzend
Lima giallo 13L593



Designed by
Piero Lissoni, 2012



ITA

Sollevato da terra e caratterizzato da una linea sobria ed essenziale, il letto Moov rappresenta l'evoluzione naturale dei concetti di comfort e stile già presenti nell'omonimo divano disegnato da Piero Lissoni. La forma elegante è caratterizzata dal giroletto e dalla testiera imbottiti, con rivestimento tessile sfoderabile oppure fisso in pelle. La struttura portante è in multistrato di pioppo dotata di piedini in pressofusione di alluminio lucido. A corredo della testiera, sono previste cuscinature porta-guanciali, trattenute da un rollo cucito sulla parte posteriore, per conferire equilibrio e armonia. Il letto è completato dai comodini Note di Piero Lissoni.

ENG

Elevated from the floor and featuring a distinguished and essential line, the Moov bed displays the natural evolution of the concepts of comfort and style, already present in the sofa also designed by Piero Lissoni. The elegant shape is characterized by the padded bed frame and headboard, with removable textile cover or fixed leather cover. The supporting structure is made of poplar plywood with polished die-cast aluminum feet. To accompany the headboard, pillow cushions are provided, held by a roll sewn on the back, giving balance and harmony. The bed is completed with the Note bedside tables by Piero Lissoni.

DEU

Vom Boden erhoben und durch eine schlichte, essentielle Linie geprägt, stellt das Bett Moov die natürliche Evolution der Komfort- und Stilkonzepte dar, die bereits im gleichnamigen, von Piero Lissoni designten Sofa vorhanden sind. Die elegante Form ist durch den Bettrahmen und das Kopfende geprägt, die beide gepolstert sind und einen abnehmbaren Bezug aus Stoff oder einen festen Bezug aus Leder aufweisen. Die Tragestruktur ist aus Multischicht-Pappel, mit Füßen aus glänzendem Aluminiumdruckguss. Als Ergänzung für das Kopfende sind Kissenhalter in Form von Polsterungen vorhanden, die von einer auf der Rückseite angenähten Rolle festgehalten werden, um Ausgewogenheit und Harmonie zu verleihen. Vervollständigt wird das Bett durch die Nachtkästchen Note von Piero Lissoni.

FRA

Relevé du sol et caractérisé par une ligne sobre et essentielle, le lit Moov représente l'évolution naturelle des concepts de confort et de style déjà présents dans le canapé homonyme conçu par Piero Lissoni. Sa forme élégante se caractérise par le cadre et la tête de lit rembourrés, avec un revêtement textile déhoussable ou fixe en cuir. La structure portante est en multiplis de peuplier et les pieds sont en aluminium moulé sous pression brillant. Pour accompagner la tête de lit sont prévus des coussins-oreillers, soutenus par un traversin cousu sur la partie arrière, pour donner harmonie et confort. Le lit est complété par les tables de nuit Note de Piero Lissoni.

Struttura

- In multistrato di pioppo.
 - Imbottitura
 - In poliuretano espanso sagomato da blocco e ovatta in fibra di poliestere accoppiata con vellutino.
 - Piedi
 - In alluminio pressofuso lucidato.
- Per ordinare il colore della base, aggiungere al codice del modello:
- /1 per alluminio lucido,
 - /2 per verniciato nero opaco,
 - /3 per verniciato bianco opaco.
- Barra estetica
- In alluminio estruso lucidato.
- Traverso centrale ed elementi di giunzione
- In ferro verniciato nero.
- Rivestimento
- Tessuto o pelle.

Frame

- Poplar plywood.
 - Padding
 - A block of polyurethane foam and polyester fibre wadding paired with light velvet.
 - Feet
 - In polished die-cast aluminium.
- To specify the color of the base, kindly add the following code to the model: /1 for gloss aluminium; /2 painted matte black; /3 painted matte white.
- Aesthetic bar
- In polished extruded aluminium.
- Central cross piece and joints
- In black-painted iron.
- Upholstery
- Fabric or leather.

Struktur

- Aaus Multischicht-Pappel.
 - Polsterung
 - Aus blockgeformtem Polyurethan und Polyesterfaserwatte, die mit leichtem Samt kaschiert ist.
 - FüÙe
 - Aus poliertem Aluminiumdruckguss.
- Um die Fußfarbe zu bestellen, soll man die Kodenummer wie folgt vervollständigen: /1 für Aluminium glänzend, /2 schwarz matt lackiert, /3 weiß matt lackiert.
- Zierleiste
- Aus polierter Aluminiumextrusion.
- Zentraler Querträger und Verbindungselemente
- Aus schwarz lackiertem Eisen.
- Bezug
- Stoff oder Leder.

Structure

- En multiplis de peuplier.
 - Rembourrage
 - En mousse de polyuréthane issue d'un bloc par façonnage et ouate en fibre de polyester avec tissu de protection.
 - Pieds
 - En aluminium moulé sous pression et poli.
- Pour commander la couleur de la base, ajouter au code du modèle: /1 aluminium brillant; /2 verni noir mat /3 verni blanc mat.
- Barre esthétique
- En aluminium extrudé brillant.
- Baguette centrale et éléments de jonction
- En fer verni noir.
- Revêtement
- Tissu ou cuir.

Il letto Moov è prodotto con una profondità di inserimento di 16 cm e la misura nominale è uguale alla misura di consegna. Conseguentemente, questo giroletto può essere combinato con sistemi letto, Treca, Schramm, Wittmann o Superba. Per ulteriori informazioni e per ordinare questi sistemi letto, si prega di contattare direttamente i suddetti produttori.

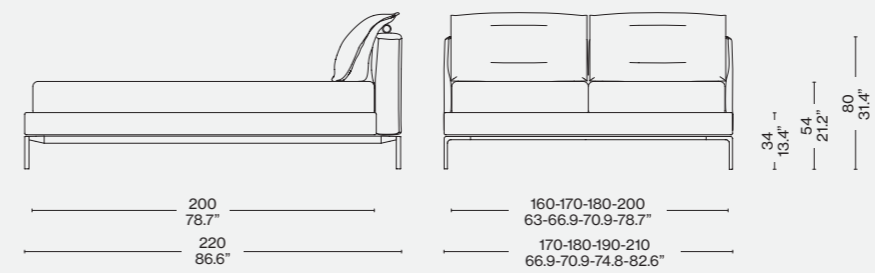
The Moov bed is produced with an insertion depth of 16 cm and the nominal size is the same as the delivery size. Consequently, this bed frame can be combined with bed systems, Treca, Schramm, Wittmann or Superba. For more information and to order these bed systems, please contact directly the respective manufacturer you have in the range.

Das Cassina-Bettgestell Moov wird mit einer Einlegetiefe von 16 cm sowie im Nennmass = Liefermass produziert. Hierdurch kann dieses Bettgestell mit Liegensystemen z.B. von Treca, Schramm, Wittmann oder Superba kombiniert werden. Für weitere Informationen und Bestellungen dieser Schlafsysteme wenden Sie sich bitte direkt an den jeweiligen Hersteller, den Sie in Ihrem Sortiment führen.

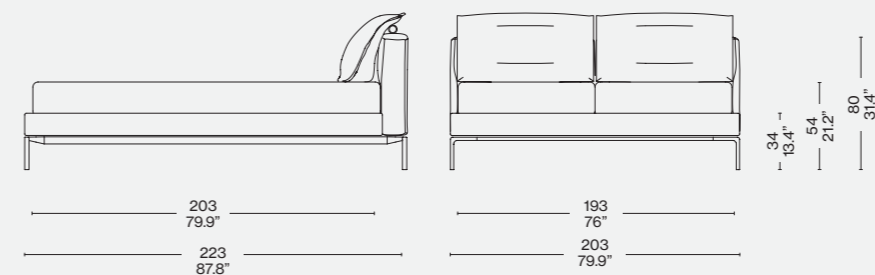
Le lit Moov est produit avec une profondeur d'insertion de 16 cm et la taille nominale est la même que la taille de livraison. Par conséquent, ce cadre de lit peut être combiné avec des systèmes de lit, Treca, Schramm, Wittmann ou Superba. Pour plus d'informations et pour commander ces systèmes de lit, veuillez contacter directement le fabricant respectif que vous avez dans la gamme.



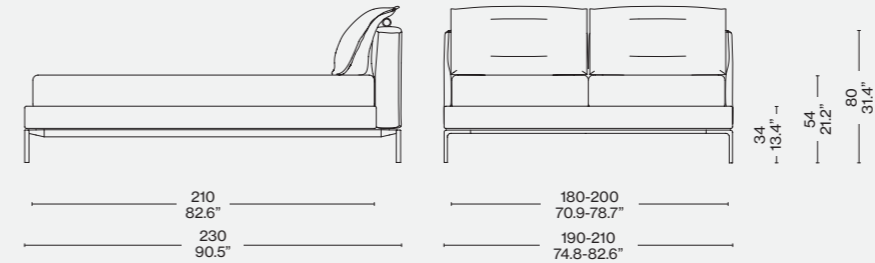
L32 01 14/15/16/18



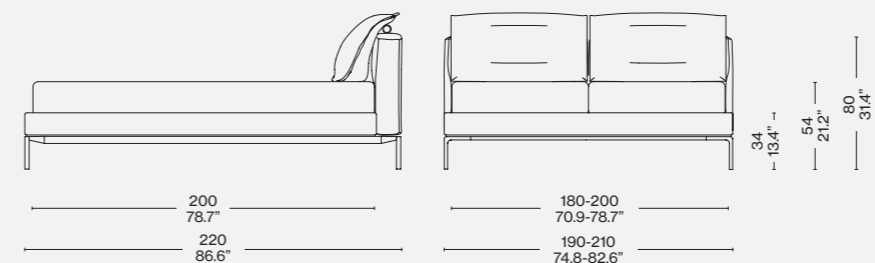
L32 01 19



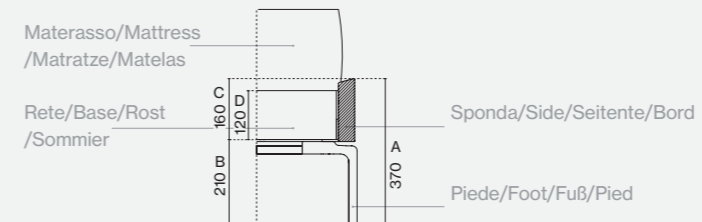
L32 A1 17/20



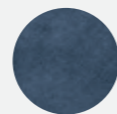
L32 A1 16/18



Misure giroletto - Rete/Sommier



Rivestimento/Upholstery/
Bezug/Revêtement



Ortigia 13L659



Designed by
Philippe Starck, 2012



ITA

Il letto Volage associa ironia e leggerezza a un disegno deciso, per un risultato dal design originale e rigoroso. Il giroletto è in alluminio, rivestito in tessuto o pelle; la testiera - imbottita in poliuretano espanso, privo di CFC - è caratterizzata da una preziosa lavorazione capitonné in pelle o tessuto, sviluppata e brevettata dall'azienda a livello internazionale, e abbinata a piedi sottili in pressofusione di alluminio lucido. La libertà di visione e interpretazione è agevolata dall'ampiezza dell'abaco e dalla testiera in varie dimensioni: a filo del bordo letto, può essere bassa (della stessa dimensione del letto o più grande, anche con la predisposizione per lampade da lettura) o alta (in dimensioni ampie, anche con predisposizione per lampade da lettura). Completano la collezione un comodino e una panca.

ENG

The Volage bed combines irony and lightness with a strong design, resulting with an original and rigorous piece. The bed frame is made of aluminum, upholstered in fabric or leather; the headboard - padded with CFC-free polyurethane foam - is characterized by precious capitonné workmanship in leather or fabric, developed and patented by the company at international level, and combined with thin feet in polished die-cast aluminum. The freedom of vision and interpretation is supported through the extensive range of options, including size options of the headboard: flush with the edge of the bed, it can be low (the same size as the bed or larger, and can also be fitted with reading lamps) or high (in large sizes, and can also be fitted with reading lamps). A bedside table and a bench complete the collection.

DEU

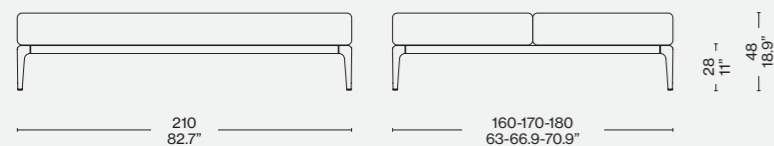
Das Bett Volage vereint Ironie und Leichtigkeit mit einem entschlossenen Entwurf zu einem Ergebnis mit originellem und strengem Design. Der Bettrahmen ist aus Aluminium mit Stoff- oder Lederbezug; das Kopfende - das mit FCKW-freiem Polyurethanschaum gepolstert ist - weist eine charakteristische, kostbare Capitonné-Verarbeitung aus Leder oder Stoff auf, die von der Firma entwickelt und international patentiert wurde; die schmalen Füße sind aus glänzendem Aluminiumdruckguss. Die Visions- und Interpretationsfreiheit wird durch die Breite des Abakus und das unterschiedlich große Kopfende gesteigert: es ist bündig mit dem Bettrand und kann niedrig (so groß wie das Bett oder größer, auch mit Voreinrichtung für Leselampen) oder hoch sein (in umfangreichen Größen, auch mit Voreinrichtung für Leselampen). Vervollständigt wird die Kollektion durch ein Nachtkästchen und eine Sitzbank.

FRA

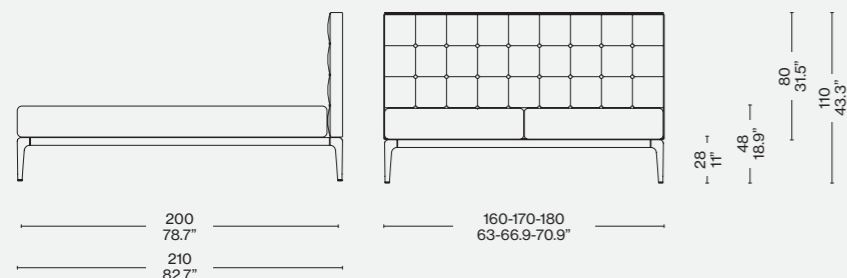
Le lit Volage associe ironie et légèreté à un dessin net, pour un résultat au design original et rigoureux. Le cadre de lit est en aluminium, recouvert de tissu ou de cuir. La tête de lit - rembourrée en mousse de polyuréthane sans CFC - se caractérise par un travail précieux de capitonné en cuir ou en tissu. Ce capitonné, développé et breveté par l'entreprise au niveau international, est combiné à de minces pieds en aluminium moulé sous pression brillant. La liberté de vision et d'interprétation est facilitée par l'ampleur de l'abaque et de la tête de lit dans différentes dimensions. Au ras du bord du lit, elle peut être basse (de la même dimension que le lit ou plus grande, même avec l'emplacement pour les lampes de lecture) ou haute (de grande dimension, même avec l'emplacement pour les lampes de lecture). Une table de nuit et un banc complètent la collection.



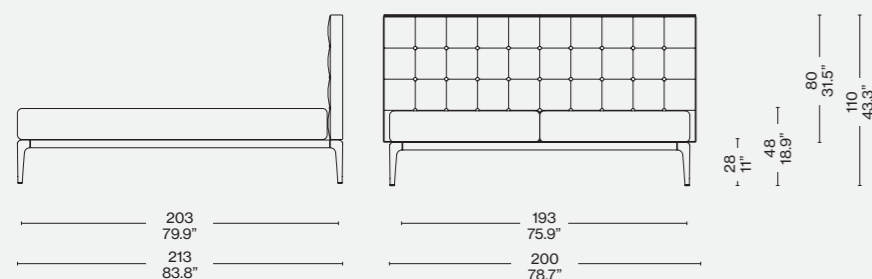
L26 00 14/15/16
L26 10 14/15/16



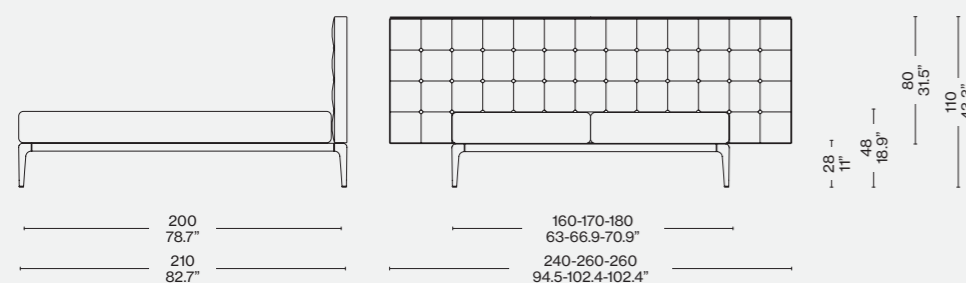
L26 01 14/15/16
L26 11 14/15/16



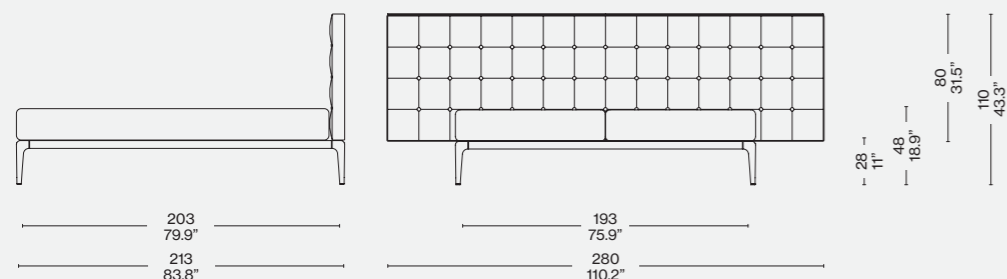
L26 01 19
L26 11 19



L26 02 14/15/16
L26 12 14/15/16



L26 02 19
L26 12 19



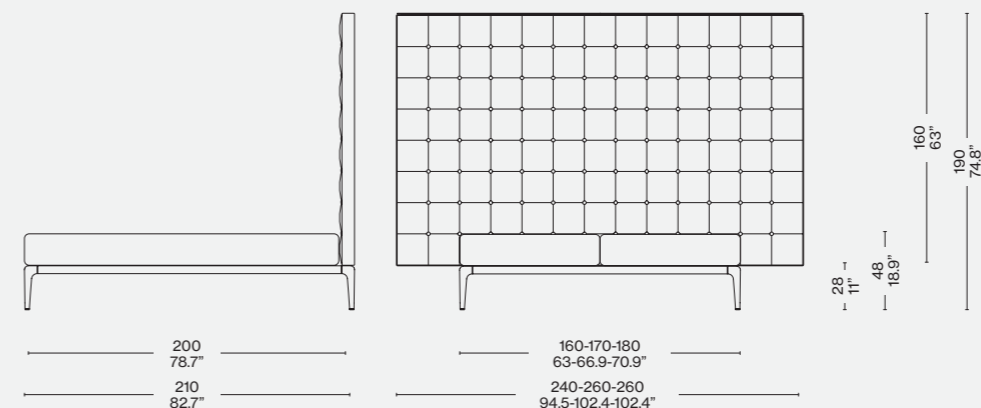
Struttura
 · Telaio portante in alluminio estruso ossidato naturale, rivestito.
 · Piedi in alluminio pressofuso lucidato.
Versione pianali
 · Traverso centrale, piastrine di supporto in ferro verniciato nero e pianali in multistrato di pioppo rivestito.
Versione zefiro
 · Telaio in multistrato di faggio ed interno realizzato con tecnologia Tubes® (poliuretano eco-compatibile).
Testiera
 · Struttura in multistrato di pioppo.
 · Imbottitura in poliuretano espanso sagomato da blocco.
 · Ovatta in fibra di poliestere resinata accoppiata con vellutino.
 · Fascia superiore di finitura in alluminio estruso brillantato.
Rivestimento
 · Tessuto o pelle.

Frame
 · Structural frame in natural oxidised extruded aluminium, upholstered.
 · Feet in polished die-cast aluminium.
Bases version
 · Central crosspiece, supporting plates in black-painted iron and bases in upholstered poplar plywood.
Zefiro version
 · Frame in beech plywood and interior made with Tubes® technology (eco-friendly polyurethane).
Bedhead
 · Poplar plywood frame.
 · Padding consisting of a block of polyurethane foam.
 · Resin-treated polyester fibre wadding paired with light velvet.
 · Top finish in shiny extruded aluminium.
Upholstery
 · Fabric or leather.

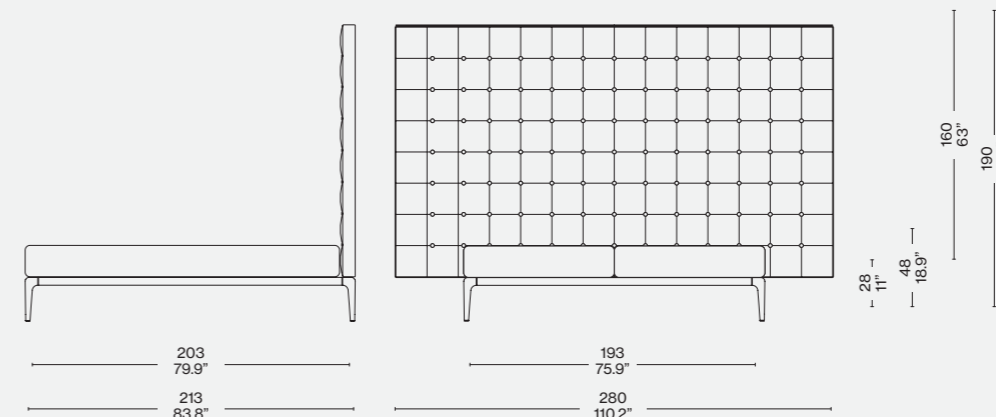
Struktur
 · Tragrahmen aus natürlich oxidiertem Aluminiumextrusion mit Bezug.
 · Füße aus poliertem Aluminiumdruckguss.
Version plateaux
 · Version Liegeflächen
 · Zentraler Querträger, Stützplatten aus schwarz lackiertem Eisen und Liegeflächen aus bezogenem Multischicht-Pappel.
Version Liegefläche Zefiro
 · Rahmen aus Multischicht-Buche und Innenseite mit Tubes® Technologie (umweltverträgliches Polyurethan).
Kopfende
 · Struktur aus Multischicht-Pappel.
 · Polsterung aus blockgeformtem Polyurethan.
 · Gehazte Polyesterfaserwatte mit leichtem Samt kaschirt.
 · Oberer Abschlussstreifen aus glanzpolierter Aluminiumextrusion.
Bezug
 · Stoff oder Leder.

Structure
 · Cadre portant en aluminium extrudé anodisé naturel recouvert.
 · Pieds en aluminium poli brillant.
Version plateaux
 · Baguette centrale, plaquettes de support en fer verni noir et plateaux en multiplis de peuplier recouvert.
Version Zefiro
 · Cadre en multiplis de hêtre et intérieur réalisé avec technologie Tubes® (polyuréthane respectueux de l'environnement).
Tête de lit
 · Structure en multiplis de peuplier.
 · Rembourrage en mousse de polyuréthane issue d'un bloc par façonnage.
 · Ouate en fibre de polyester avec résine et tissu de protection.
 · Bande supérieure de finition en aluminium extrudé brillant.
Revêtement
 · Tissu ou cuir.

L26 03 14/15/16
L26 13 14/15/16



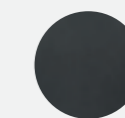
L26 03 19
L26 13 19



L26 50 00



Rivestimento/Upholstery/
Bezug/Revêtement



Pelle/Leather/Leder/Cuir
Scozia 13X606



ITA

Una suite d'albergo in camera da letto. Il letto Volage EX-S Night è il protagonista del concept di Philippe Starck che trasforma la zona notte in un'isola da esplorare, arricchita dagli arredi di una suite completa di poltrona o divanetto. Volage EX-S Night trasforma il riposo e il benessere nell'esperienza sensoriale di un'eleganza senza tempo. La raffinata testata è imbottita e trapuntata a capitonné e può essere dotata di prese elettriche. Le eleganti barre sono attrezzate con i ripiani in legno o in marmo a fungere da comodini, e accolgono abat-jour e faretti da lettura dimmerabile. Il giroletto imbottito è compatibile con tessuto purificante theBreath®, la prima tecnologia brevettata per la purificazione dell'aria senza fonti energetiche, ad emissioni zero, che cattura e disaggrega gli inquinanti favorendo il circolo naturale di aria pulita per creare un habitat salubre e sicuro. Le imbottiture sono in ovatta di fibra di PET riciclata.

ENG

A hotel suite in the bedroom. Volage EX-S Night bed has the starring role in the concept by Philippe Starck that transforms the private zone into an island to be explored, enhanced by the furnishings of a suite, complete with an armchair and settee. Volage EX-S Night converts rest and wellbeing into a sensory experience of timeless elegance. The sophisticated padded headboard is embellished with capitonné tufting upholstery and can be outfitted with electrical outlets. The elegant bars are equipped with wood or marble shelves that serve as bedside tables and are complete with table lamps and dimmable reading spotlights. The upholstered bedframe is compatible with theBreath® purifying fabric, the first patented technology to purify the air without a power source, with zero emissions, that captures and breaks down contaminants, encouraging the natural circulation of clean air to create a safe, healthy living space. Padding is recycled PET fiber batting.

DEU

Eine Hotelsuite im Schlafzimmer. Das Bett Volage EX-S Night ist der Protagonist des Konzepts von Philippe Starck, den Schlafbereich in eine Wohlfühlinsel zu verwandeln, eingerichtet im Stil einer Suite komplett mit Sessel oder kleinem Sofa. Volage EX-S Night verwandelt die Erholung und das Wohlfühlgefühl in eine Sinneserfahrung zeitloser Eleganz. Das raffinierte gepolsterte Kopfteil ist mit Capitonné-Verarbeitung und kann mit Steckdosen ausgestattet werden. Die eleganten Stangen sind mit Regalen aus Holz oder Marmor bestückt, die als Nachttische fungieren, und dienen zur Befestigung der Nachttischlampe und der Leselampen mit Dimmer. Der gepolsterte Bettrahmen ist mit dem reinigenden Gewebe theBreath® bezogen, der ersten patentierten Technologie für die Reinigung der Luft, die keine Stromquelle benötigt und allein durch die natürliche Luftzirkulation Schadstoffe aus der Luft ausfiltert und auflöst und so eine gesunde und sichere Umgebung schafft. Die Polsterungen bestehen aus Polyesterwolle aus recyceltem PET.

FRA

Une suite d'hôtel dans une chambre à coucher. Le lit Volage EX-S Night est le protagoniste du concept de Philippe Starck qui transforme l'espace nuit en un îlot à explorer, rehaussé par le mobilier d'une suite avec fauteuil ou canapé. Volage EX-S Night transforme le repos et le bien-être en une expérience sensorielle d'une élégance intemporelle. L'élégante tête de lit est rembourrée et capitonnée et peut être équipée de prises électriques. Les gracieuses barres sont équipées d'étagères en bois ou en marbre faisant office de tables de chevet, et accueillent des lampes et des spots de lecture dimmables. Le cadre de lit rembourré peut être recouvert avec le tissu purifiant theBreath®, la première technologie brevetée pour purifier l'air sans sources d'énergie, avec zéro émission, qui capte et décompose les polluants, favorisant ainsi la circulation naturelle d'un air pur afin de créer un habitat sain et sûr. Les rembourrages sont en ouate de fibres de PET recyclé.

Struttura della testata

· In legno imbottita con poliuretano espanso e ovatta in fibra di PET riciclato accoppiata con vellutino.

Struttura del giroletto

· In legno imbottita con poliuretano espanso e ovatta in fibra di PET riciclata accoppiata con vellutino.

Basamento

· In alluminio pressofuso ed estruso con finitura cromata lucida o verniciata opaca antracite.

Rivestimento

· Amovibile in pelle o tessuto delle Collezioni Cassina.

Barra

· In alluminio pressofuso ed estruso con abat-jour in tessuto plissettato in color avorio.

Faretto lettura

· Con LED dimmerabile.

Ripiano superiore

· In marmo, nelle finiture indicate a listino, o in legno di noce Canaletto naturale o frassino tinto nero, finitura opaca.

Contentitore con ripiano

· In noce Canaletto naturale o frassino tinto nero, finitura opaca.

Headboard structure

· In wood padded with polyurethane foam and recycled PET fiber batting, laminated to fabric lining.

Bedframe structure

· In wood padded with polyurethane foam and recycled PET fiber batting, laminated to fabric lining.

Base

· In cast and extruded aluminum with polished chrome finish or painted matte anthracite color.

Upholstery

· Removable, in leather or fabric from the Cassina Collections.

Bar

· In cast and extruded aluminum with bedside lampshade in ivory color pleated fabric.

Reading light

· LED with dimmer.

Upper shelf

· In marble, in the finishes shown on the price list, or in Canaletto walnut with natural finish, or ash stained matte black.

Cabinet with shelf

· In Canaletto walnut with natural finish, or ash stained matte black.

Gestell des Kopfteils

· Aus Holz mit Polsterung aus PU-Schaum und Polyesterwatte aus recyceltem PET mit Vlies.

Gestell Bettkante

· Aus Holz mit Polsterung aus PU-Schaum und Polyesterwatte aus recyceltem PET mit Vlies.

Untergestell

· Aus Aluminiumdruckguss und stranggepresstem Aluminiumprofil, glänzend verchromt oder mit matter Lackierung in Anthrazit.

Bezug

· Abnehmbar aus Leder oder Stoff der Kollektionen Cassina.

Stange

· Aus Aluminiumdruckguss und stranggepresstem Aluminiumprofil mit Nachttischleuchte mit Lampenschirm aus plissiertem Stoff in der Farbe Elfenbein.

Leselampe

· Mit LED-Strahler mit Dimmer.

Obere Ablage

· Aus Marmor in den Oberflächen, die in der Preisliste angegeben sind, oder aus Holz aus Nussbaum Canaletto natur oder Esche schwarz gebeizt mit matter Oberfläche.

Nachttischelement mit Ablage

· Aus Nussbaum Canaletto natur oder Esche schwarz gebeizt mit matter Oberfläche.

Structure de la tête de lit

· En bois, rembourrée de mousse de polyuréthane et ouate de fibres de PET recyclé contrecollée à du velours.

Structure du cadre de lit

· En bois, rembourrée de mousse de polyuréthane et ouate de fibres de PET recyclé contrecollée à du velours.

Base

· En aluminium moulé sous pression et extrudé, finition chrome poli ou peint couleur anthracite mat.

Revêtement

· Amovible, en cuir ou en tissu des Collections Cassina.

Barre

· En aluminium moulé sous pression et extrudé avec abat-jour en tissu plissé couleur ivoire.

Spot de lecture

· Avec LED dimmable.

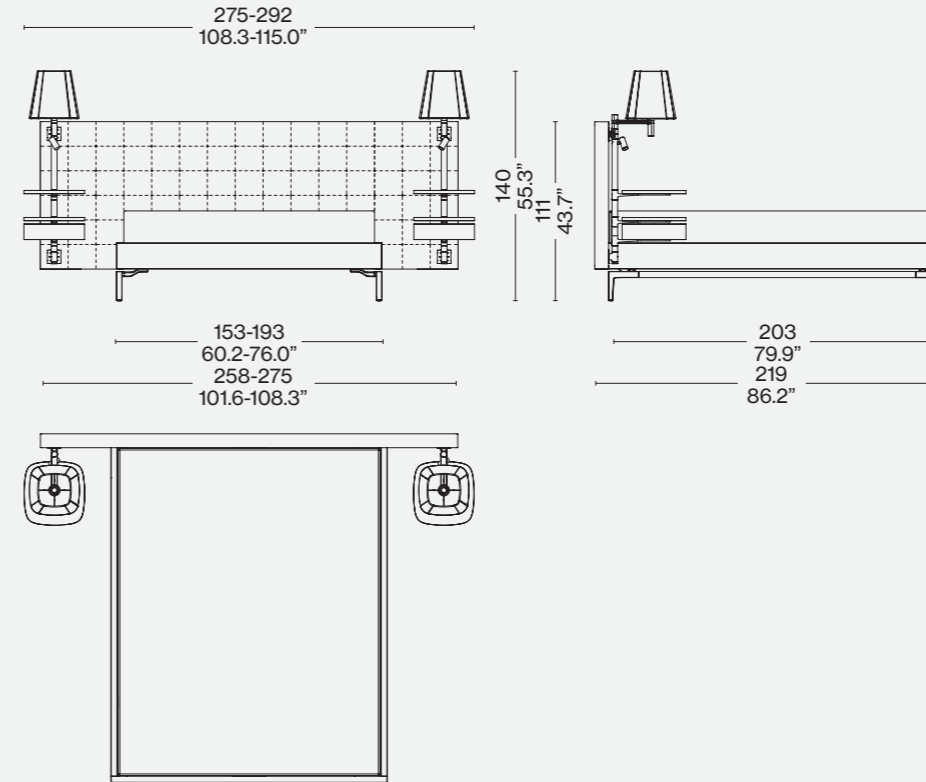
Étagère supérieure

· En marbre, dans les finitions figurant sur la liste, ou en noyer canaletto naturel ou en frêne teinté noir, finition mate.

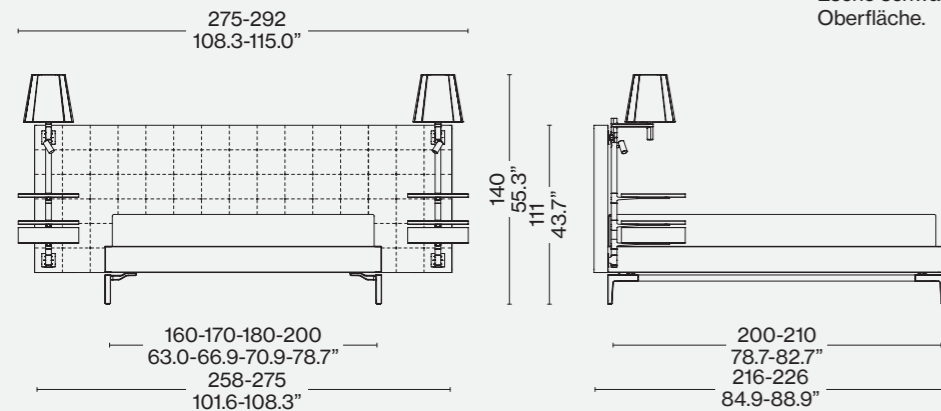
Rangement avec étagère

· En noyer canaletto naturel ou en frêne teinté noir, finition mate.

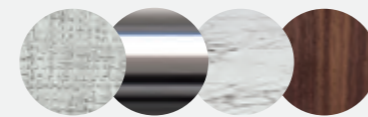
L29 21 Q1/K1



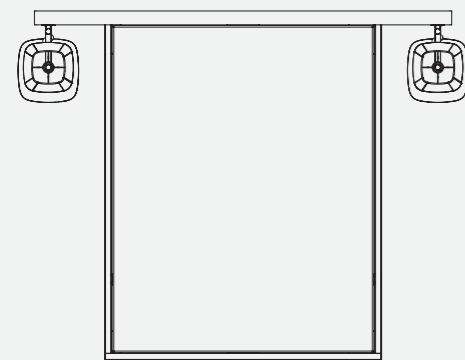
L29 21 11/12/13/14/15/16



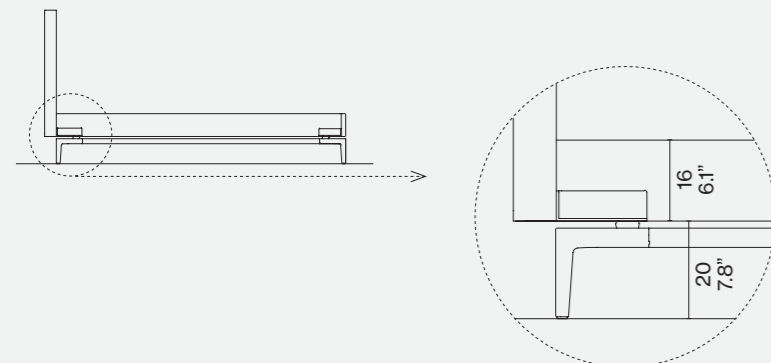
**Finiture/Finishes/
Ausführungen/Finitions**



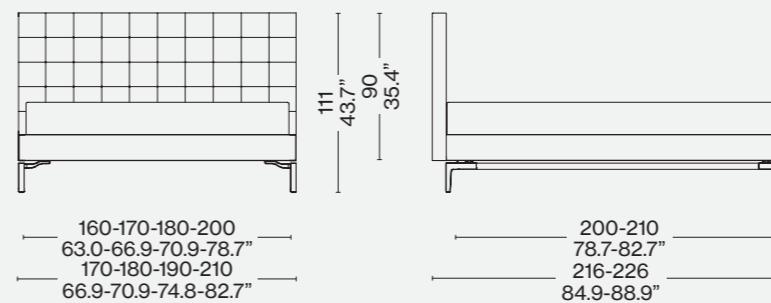
Linus L282 – Cromato lucido/Polished chrome plated/Verchromt glänzend/Chromé brillant – Marmo/Marble/Marbre/Mamor Calacatta – Noce canaletto/American walnut/Noyer américain/ Amerikanischer Nußbaum



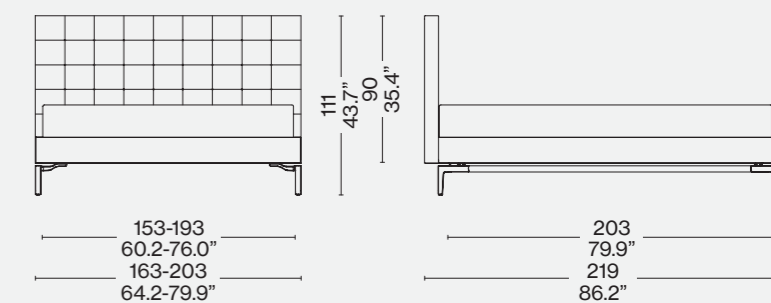
Misure giroletto - Rete/Sommier



L29 11 11/12/13/14/15/16



L29 11 Q1/K1





ITA

La firma inconfondibile di Philippe Starck su un letto materico e maestoso, dalla testata in un'unica dimensione e in tre pregiate finiture di legno: mogano, ebano lucido e sicomoro opaco. Per ciascuna di queste essenze è sviluppata una declinazione accurata di finiture che attingono da ventagli materici preziosi e nuances intense ed eleganti. Come nel modello capostipite della serie, entrambi i lati della testata sono dotati di una barra in fusione d'alluminio provvista di una grande abat-jour in tessuto e un piccolo faretto LED dimmerabile e direzionabile. I due comodini sospesi presentano un piano in marmo e un cassetto in legno nella stessa finitura della testata, dotata di due prese elettriche o USB. Volage EX-S Night Wood riprende l'estetica e i dettagli di selleria della collezione Somewhere EI-S, come le cuciture color avorio e la pelle a grana spessa per il rivestimento del giroletto. Quest'ultimo, al suo interno, può essere dotato del tessuto purificante theBreath®, la prima tecnologia brevettata di purificazione dell'aria che cattura e disintegra le sostanze inquinanti per favorire la naturale circolazione di aria pulita e il benessere delle persone.

ENG

The unmistakable signature of Philippe Starck on a bed with a majestic, material presence, with headboard in one size only and in three luxurious types of wood: polished mahogany, polished ebony and matte sycamore. Developed for each of these types of wood is a selection of finishes that draws upon precious material choices and intense, elegant shades of colour. As with the parent bed in the series, both sides of the headboard are equipped with a cast-aluminium bar with a large fabric lampshade and a small dimmable LED spotlight that can be aimed at will. The two floating bedside tables have a marble top and wooden drawer in the same finish as the headboard, equipped with two electrical sockets or USB ports. Volage Ex-S Night Wood echoes the aesthetic and saddlery details of the Somewhere EI-S Collection, like the ivory-colour stitching and thick grainy leather that clads the bedframe. The interior of the latter can be provided with theBreath® air-purifying fabric, the first patented air purification technology that captures and breaks down contaminants to encourage well-being and the natural circulation of clean air.

DEU

Die unverwechselbare Handschrift von Philippe Starck in einem materischen und majestätischen Bett mit Kopfteil in einer Einheitsgröße und in den drei hochwertigen Holzoberflächen Mahagoni, Ebenholz glänzend und Ahorn-Kernholz matt. Für jede dieser Holzarten wurde eine sorgfältige Ausführung der Oberflächen gewählt, um die hochwertigen materischen Fächer und die intensiven und eleganten Farbnuancen hervorzuheben. Wie bei dem Modell, das der Stammvater der Serie ist, sind beide Seiten des Kopfteils mit einer Stange aus Aluminiumguss ausgestattet, an der eine große Leuchte mit Lampenschirm aus Stoff und ein kleiner dimmbarer und schwenkbarer LED-Strahler angebracht sind. Die beiden hängenden Nachttische verfügen über eine Tischplatte aus Marmor und eine Schublade aus Holz in der gleichen Oberfläche wie das Kopfteil, ausgestattet mit zwei Steckdosen oder USB-Ports. Volage Ex-S Night Wood greift die Ästhetik und die Details der Lederverarbeitung der Kollektion Somewhere EI-S auf, mit Nähten in der Farbe Elfenbein und Leder mit dichter Struktur für den Bezug des Bettrahmens. Der Bettrahmen kann innen mit dem reinigenden Gewebe TheBreath® ausgeführt werden, der ersten patentierten Luftreinigungstechnologie, die die gesundheitsschädlichen Stoffe aus der Luft ausfiltert und auflöst, um die natürliche Zirkulation der sauberen Luft und das Wohlbefinden der Personen zu fördern.

FRA

La signature unique de Philippe Starck sur un lit texturé et majestueux, avec une tête de lit en une seule taille et trois finitions en bois précieux : acajou, ébène brillant et sycamore mat. Chaque essence de bois fait l'objet d'une déclinaison précise de finitions qui puisent dans des gammes de matériaux précieux et de nuances intenses et élégantes. Comme dans le modèle parent de la série, les deux côtés de la tête de lit sont dotés d'une barre en fonte d'aluminium équipée d'un grand abat-jour en tissu et d'un petit spot LED dimmable et orientable. Les deux tables de chevet suspendues sont dotées d'un plateau en marbre et d'un tiroir en bois dans la même finition que la tête de lit, équipée de deux prises électriques ou USB. Volage Ex-S Night Wood reprend l'esthétique et les détails de sellerie de la collection Somewhere EI-S, comme les surpiques couleur ivoire et le cuir à grain épais pour le revêtement du cadre de lit. L'intérieur de ce dernier peut être revêtu du tissu purifiant theBreath®, la première technologie brevetée de purification de l'air qui capture et désintègre les particules polluantes pour favoriser la circulation naturelle d'air pur et le bien-être des personnes.

**Testata:**

- Legno mogano lucido, ebano lucido o sicomoro opaco
- Struttura giroletto
- Multistrato di legno con poliuretano espanso e ovatta in fibra di PET riciclato accoppiata con vellutino, con predisposizione per alloggiamento tecnologia theBreath®
- Rivestimento:
 - Pelle naturale o nera, con cucitura e contrasto avorio
- Basamento
 - In pressofusione ed estruso di alluminio con finitura cromata o verniciata bronzo lucido
- Ripiano
 - Marmo Calacatta opaco o Sahara Noir opaco;
 - Ripiano inferiore e contenitore in legno mogano lucido, ebano lucido o sicomoro opaco;
- Contenitore:
 - Pad interno contenitore in pelle naturale o nera;
 - Paralume
 - Tessuto plissettato nei colori avorio, pesca e grigio.

Headboard:

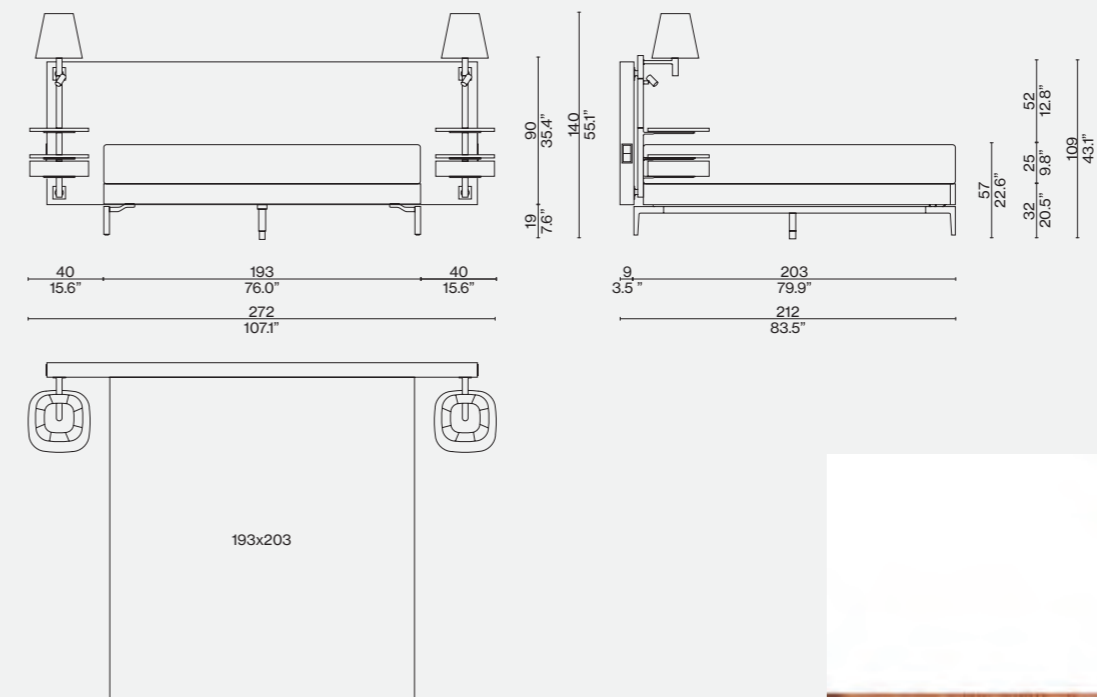
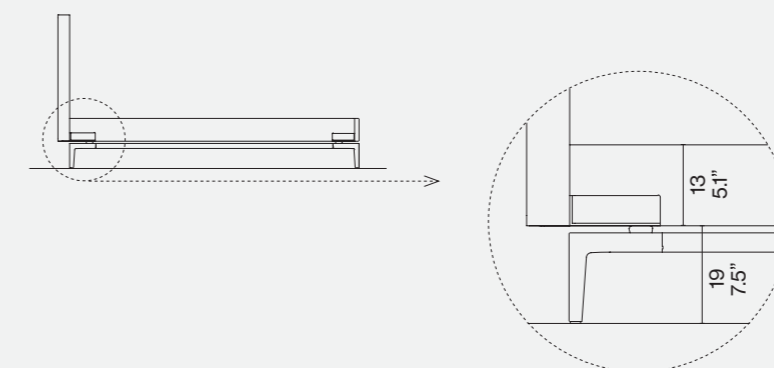
- Polished mahogany, polished ebony or matte sycamore
- Bedframe structure
 - Plywood with polyurethane foam and recycled PET fibre wadding laminated to fabric lining, can be outfitted to accommodate theBreath® technology;
- Upholstery:
 - Natural or black leather, with contrasting ivory stitching
- Base
 - In extruded cast aluminium with chrome finish or glossy bronze colour painted finish
- Shelf
 - Matte Calacatta or matte Sahara Noir marble;
 - Lower shelf and nightstand in polished mahogany, polished ebony or matte sycamore;
- Nightstand:
 - Interior pad in natural or black leather; Lampshade
 - Pleated fabric in ivory, peach or grey colour.

Kopfteil

- Mahagoni glänzend, Ebenholz glänzend oder Ahorn-Kernholz matt
- Gestell Bettrahmen
 - Sperrholz mit Polsterung aus PU-Schaum und Polyesterwatte aus recyceltem PET mit Vlies, mit Auslegung auf die Unterbringung der Technologie TheBreath®.
- Bezug
 - Leder natur oder schwarz mit Naht in der Kontrastfarbe Elfenbein.
- Untergestell
 - Aus Aluminiumdruckguss und stranggepresstem Aluminiumprofil in der Oberfläche verchromt oder lackiert in Bronze glänzend.
- Ablage
 - Calacatta Marmor matt oder Sahara Noir Marmor schwarz.
 - Untere Ablage und Nachttisch aus Mahagoni glänzend, Ebenholz glänzend oder Ahorn-Kernholz matt.
- Nachttisch:
 - Auskleidung Nachttisch aus Leder natur oder schwarz.
 - Lampenschirm
 - Plisseestoff in den Farben Elfenbein, Pfirsich und Grau.

Tête de lit :

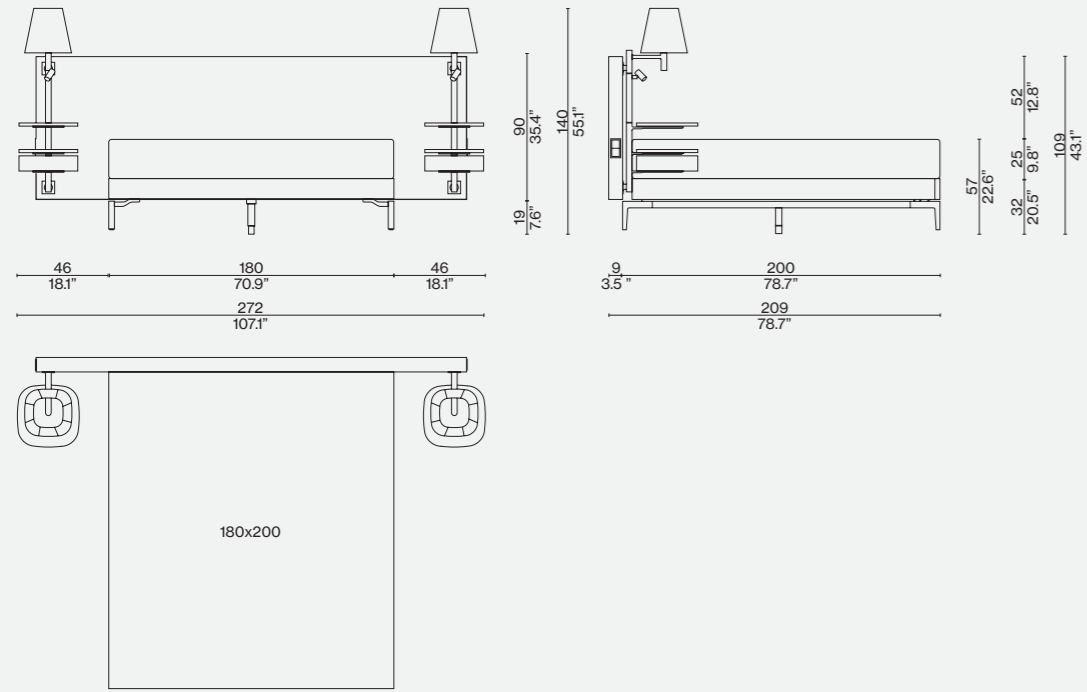
- Acajou brillant, ébène brillant ou sycamore mat
- Structure du cadre de lit
 - Bois multiplis avec mousse polyuréthane et multicouche en ouate de fibre de PET recyclé et tissu, avec possibilité d'intégrer la technologie theBreath®
- Revêtement :
 - Cuir naturel ou noir, avec surpiques contrastées couleur ivoire
- Base
 - en fonte d'aluminium et aluminium extrudé, finition chromé ou peint couleur Bronze brillant
- Tablette
 - Marbre Calacatta mat ou Sahara Noir mat ;
 - Tablette inférieure et rangement en acajou brillant, ébène brillant ou sycamore mat ;
- Tiroir :
 - Tapis fond de tiroir en cuir naturel ou noir ;
 - Abat-jour
 - Tissu plissé couleur Ivoire, Pêche ou Gris.

L35 S1 K1 M1 K1**Misure giroletto - Rete/Sommier****Finiture/Finishes/
Ausführungen/Finitions**

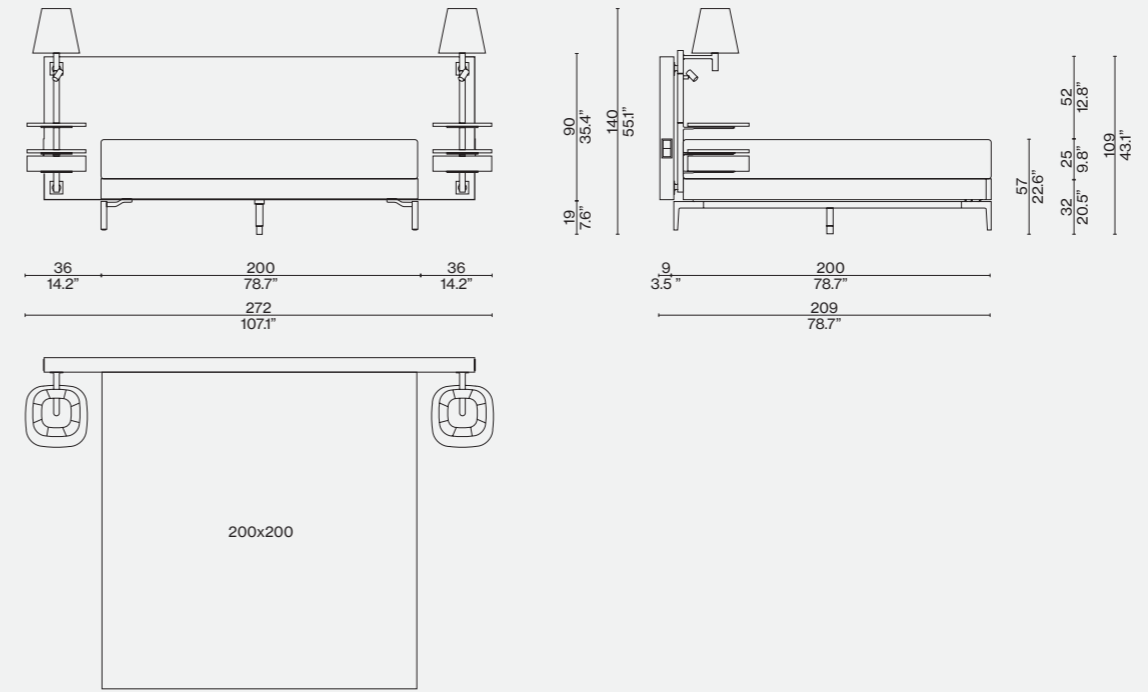
Pelle/leather/leder/cuir Voyage naturale.
Struttura alluminio lucido/glossy
aluminium structure/struktur aluminium
glänzend/structure aluminium brillant.
Legno/wood/Holz/bois Mogano.



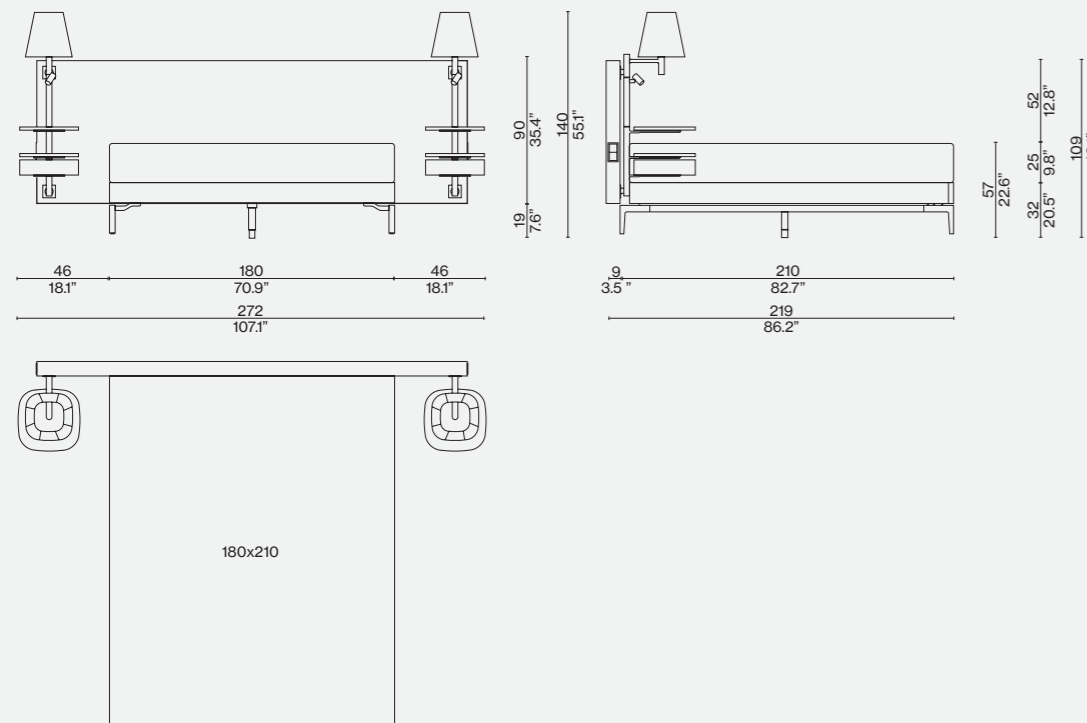
L35 S1 01 M1 01



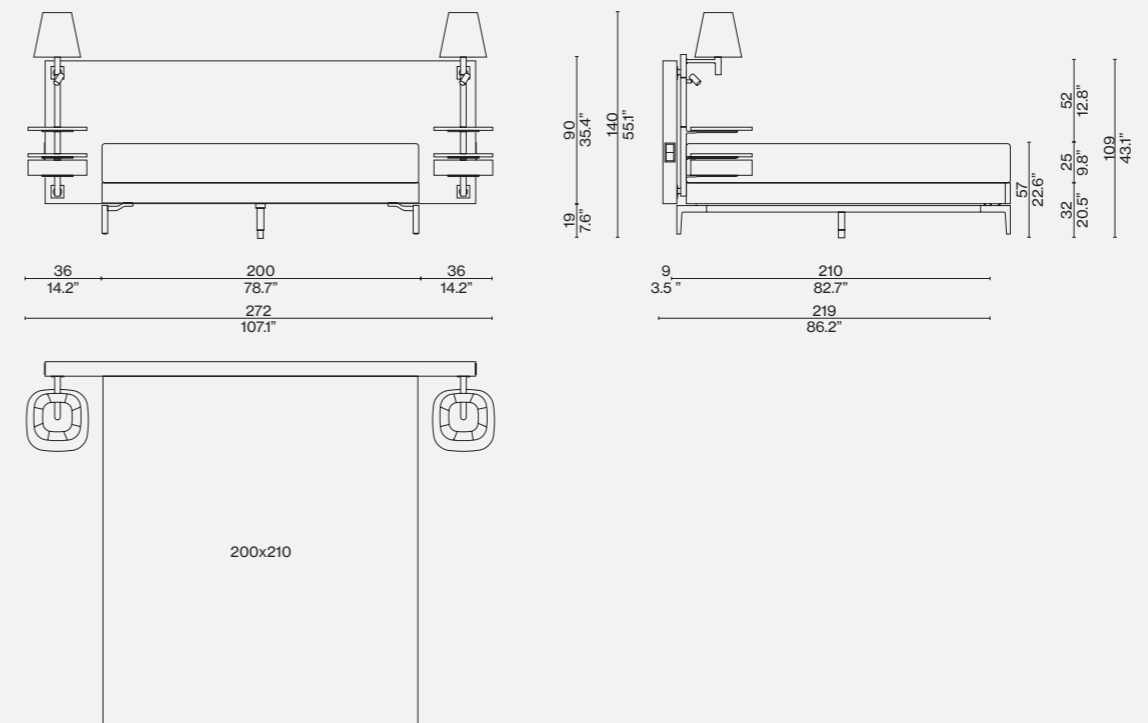
L35 S1 03 M1 03



L35 S1 02 M1 02



L35 S1 04 M1 04



Designed by
Rodolfo Dordoni, 2020



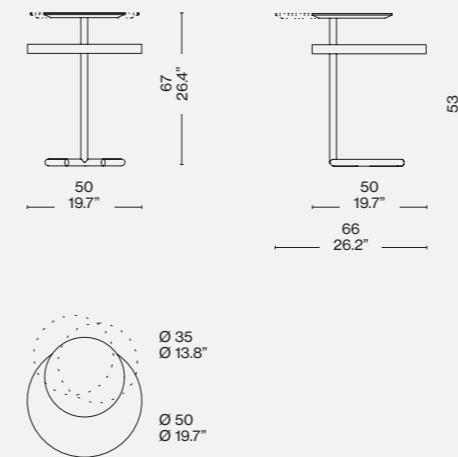
Struttura
· Metallo verniciato nelle finiture indicate a listino.
· Piastra in acciaio verniciato nero.
Piani
· Piano in MDF laccato.
· Piano in marmo lucido o opaco.
Piedini
· In materiale plastico trasparente.

Structure
· Painted metal in the finishes indicated in the price list.
· Black coated steel.
Tops
· Laquered MDF top.
· Matt or glossy marble.
Feet
· transparent plastic material.

Struktur
· Metall lackiert mit den Finishlösungen laut Preisliste.
· Schwarz lackierte Stahlplatte.
Tischplatten
· Platte aus lackiertem MDF.
· Marmorplatte matt oder glänzend.
Füßchen
· Aus transparentem Kunststoffmaterial.

Structure
· Métal peint dans les finitions indiquées sur la liste.
· Plaque en acier verni noir.
Plateaux
· Plateau en MDF laqué.
· Marbre mat ou brillant.
Pieds
· En matière plastique transparente.

L42 50



**Finiture/Finishes/
Ausführungen/Finitions**



—
Verniciato antracite/Painted antrachite metal/
Anthrakit lackiert/Verni anthracite – Marmo/
Marble/Marmor/Marbre Carrara – Laccato
lucido/Glossy lacquered/Laqué brillant/Glänzend
lackiert LP 314

ITA

Da accostare al letto o alla panca, il tavolino free-standing è dotato di due ripiani: uno superiore girevole in marmo lucido e uno inferiore laccato opaco.

DEU

Dieser freistehende Beistelltisch, der mit dem Bett oder der Sitzbank kombiniert werden kann, weist zwei Tischflächen auf: eine obere drehbare aus glänzendem Marmor und eine untere mit matter Lackierung.

ENG

To be paired with the bed or bench, this free-standing side table has two surfaces: an upper surface with a swivel top in polished marble and a lower surface, with a larger diameter, in a matt lacquer finish.

FRA

À associer au lit ou au banc, la table basse free-standing est dotée de deux plateaux. Le plateau supérieur tournant est en marbre brillant et celui inférieur laqué opaque.

Designed by
Patricia Urquiola, 2020



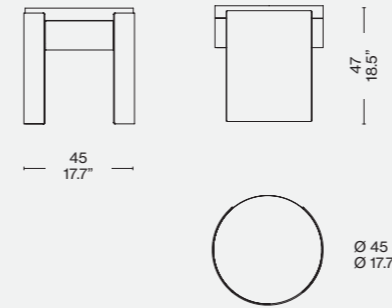
Struttura
· Legno massello nelle finiture indicate a listino.
· Piano in MDF impiallacciato in rovere nelle finiture indicate a listino e noce canaletto.
· Lamiera di alluminio verniciato lucido nei colori indicati a listino.
Piedini
· In materiale plastico di colore nero.

Structure
· Solid wood in the finishes indicated in the price list.
· Top in MDF veneered in in the finishes indicated in the price list or american walnut.
· Glossy painted aluminum sheet, finishes as indicated in the price list.
Feet
· Black plastic material.

Struktur
· Massivholz mit den Finishlösungen laut Preisliste.
· Platte aus MDF mit Furnier aus Eiche mit den Finishlösungen laut Preisliste, Canaletto Nuss.
· Aluminiumblech mit Glanzlackierung in den Farben laut Preisliste.
Füßchen
· Aus schwarzem Kunststoffmaterial.

Structure
· Bois massif dans les finitions indiquées sur la liste.
· Plateau en MDF plaqué chêne, noyer Canaletto dans les finitions indiquées sur la liste.
· Plaque d'aluminium verni brillant dans les couleurs indiquées sur la liste.
Pieds
· En plastique de couleur noire.

L60 C1/2/C3



Finiture/Finishes/
Ausführungen/Finitions



Alluminio verniciato amaranto/Amaranth painted aluminum base/ Lackiertes Aluminiumbasis amarant/Base en aluminium peint amarante — Noce canaletto/American walnut/Amerikanischer nussbaum/Noyer américain

ITA

Comodino disponibile con piano e cassetto in noce canaletto o rovere (in diverse finiture), con gambe in lamiera di alluminio curvata e verniciata. Da abbinare al letto Bio-mbo.

DEU

Der Nachttisch mit Tischplatte und Schublade aus Nussbaum Canaletto oder Eiche (in verschiedenen Oberflächen) erhältlich, mit dem Beinen aus gebogenem Aluminiumblech mit Lackierung. Passend zum Bett Bio-mbo.

ENG

Bedside table with top and drawer in Canaletto walnut or oak (in several finishes), with legs in curved aluminium sheet. Pairs perfectly with the Bio-mbo bed.

FRA

Table de chevet avec plateau et tiroir en noyer canaletto ou en chêne (en différentes finitions), avec pieds en tôle d'aluminium incurvée et peinte. À combiner avec le lit Bio-mbo.



Designed by

Piero Lissoni, 2012

Comodini L32 60 00 / L32 70 00**Struttura**

- Piano in pannello in particelle di legno (truciolare) impiallacciato rovere.
 - Base in legno massello di rovere.
 - Appoggi a terra in feltro adesivo.
 - Finitura con verniciatura a poro aperto nei colori a listino.
- La versione L32 70 00 può essere alloggiata nel comodino Note Night L32 60 00.

Cassettiera L32 80 00**Struttura**

- 2 cassetti in pannello di fibra di legno MDF impiallacciato con rovere tinto nei colori a listino.
- Supporto interno in mdf con impiallaccio in rovere.
- Cerniere con meccanismo PushPull. Può essere alloggiata nel comodino Note Night L32 60 00.

Bedside tables L32 60 00 / L32 70 00**Frame**

- Particleboard top with oak veneer.
 - Solid oak base.
 - Adhesive felt floor pads.
 - Open-pore painted finish in the colours on the price list.
- The L32 70 00 version can be housed inside the Note Night L32 60 00 bedside table.

L32 80 00 drawer cabinet**Frame**

- 2 MDF panel drawers with oak veneer stained in the colours on the price list.
- Internal MDF support with oak veneer.
- Hinges with PushPull mechanism. Can be housed inside the Note Night L32 60 00 bedside table.

Nachtkästchen L32 60 00 / L32 70 00**Struktur**

- Tischplatte aus Spanplatte mit Eichenfurnier.
 - Basis aus Massiveiche.
 - Bodenauflagen mit Filzklebern.
 - Finish mit offener Lackierung in den Farben aus der Preisliste.
- Die Version L32 70 00 kann im Nachtkästchen Note Night L32 60 00 untergebracht werden.

Kommode L32 80 00**Struktur**

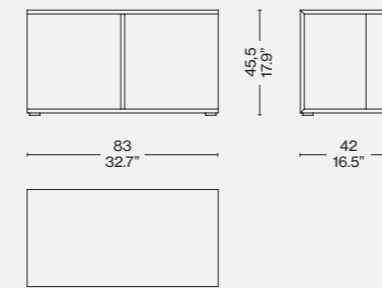
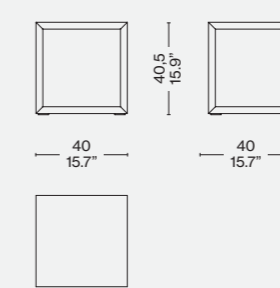
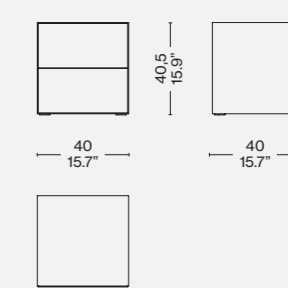
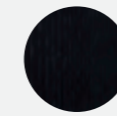
- 2 Schubladen aus Holzfaserverplatte (MDF) mit Eichenfurnier in den Farben laut Preisliste.
 - Innere Halterung auf MDF mit Eichenfurnier.
 - Scharniere mit Push-Pull-Mechanismus.
- Kann im Nachtkästchen Note Night L32 60 00 untergebracht werden.

Tables de chevet L32 60 00/L32 70 00**Structure**

- Plateau en panneau de particules de bois (aggloméré) plaqué chêne.
 - Base en chêne massif.
 - Appuis à terre en feutre adhésif.
 - Finition avec vernis à pores ouverts dans les couleurs indiquées sur la liste
- La version L32 70 00 peut être logée dans la table de nuit Note Night L32 60 00.

Commode L32 80 00**Structure**

- 2 tiroirs en panneau de fibre de bois MDF plaqué chêne teinté dans les couleurs indiquées sur la liste.
 - Support interne en MDF avec plaqué chêne.
 - Charnière avec mécanisme Push Pull.
- Peut être logée dans la table de nuit Note Night L32 60 00.

L32 60 00L32 70 00L32 80 00Finiture/Finishes/
Ausführungen/Finitions

Rovere tinto nero/Oak stained black/
Eiche schwarz gebeizt/Chêne teinté noir

ITA

Il sistema universale di tavolini e pouf Note si completa nella zona notte con un comodino in rovere tinto nero a due scomparti, che possono accogliere una cassettiera a due cassetti e un tavolino; gli elementi sono utilizzabili anche singolarmente.

DEU

Das universale Beistelltisch- und Hocker-System Note wird im Schlafbereich durch ein Nachtkästchen aus schwarz gebeizter Eiche mit zwei Bereichen vollendet, die eine kleine Kommode mit zwei Schubladen und einen Beistelltisch aufnehmen können; die Elemente können auch einzeln verwendet werden.

ENG

The Note universal system of coffee tables and poufs is completed in the sleeping area with a black stained oak bedside table with two compartments that accommodate a two-drawer chest of drawers and a coffee table; the elements can also be used individually.

FRA

Le système universel de petites tables et poufs Note est complété dans l'espace nuit par une table de nuit en chêne teinté noir à deux compartiments, qui peuvent accueillir deux tiroirs et une petite table. Les éléments sont aussi utilisables seuls.



Designed by
Philippe Starck, 2012



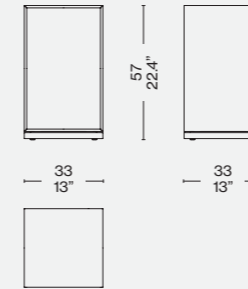
Struttura
· In vetro float extrachiaro temperato con filo lucido.
· Base in vetro float extrachiaro temperato e argentato a specchio con filo lucido su 3 lati.
Basamento
· Struttura interna in pannello in fibra di legno (MDF) verniciato nero.
· Basamento in ferro cromato.

Frame
· In extra-light tempered float glass with polished edge.
· Base in extra-light tempered and silvered float glass with polished edge on 3 sides.
Base
· Internal frame in black painted MDF.
· Base in chromium-plated iron.

Struktur
· Aus extrahellem gehärtetem Floatglas mit polierter Kante.
· Basis aus extrahellem gehärtetem und versilbertem Floatglas mit polierter Kante auf 3 Seiten.
Gestell
· Innenstruktur aus schwarz lackierter Holzfaserverplatte (MDF).
· Gestell aus verchromtem Eisen.

Structure
· En verre trempé float très transparent à bords polis.
· Base en verre trempé float très transparent et argenté à miroir à bords polis sur 3 côtés.
Base
· Structure interne en panneau en fibre de bois (MDF) verni noir.
· Base en fer chromé.

L26 60 00



Finiture/Finishes/
Ausführungen/Finitions



—
Vetro chiaro/Clear glass/Hellem glas/
Verre clair



ITA

Da abbinare al letto disegnato da Philippe Starck, il comodino Volage è un parallelepipedo in vetro extrachiaro con base in acciaio cromato. Aperto sul fronte, può essere usato come bedside table o come contenitore. Completano la collezione il letto e una panca.

DEU

Die Ergänzung zu dem von Philippe Starck designten Bett: Das Nachtkästchen Volage ist ein Quader aus extrahellem Glas mit einer Basis aus Chromstahl. Es ist an der Vorderseite offen und kann als Beistelltisch zum Bett oder Behältermöbel verwendet werden. Vervollständigt wird die Kollektion durch das Bett und eine Sitzbank.

ENG

To match the bed designed by Philippe Starck, the Volage bedside table is a parallelepiped in extra-clear glass with chrome-plated steel base. Open on the front, it can be used as a bedside table or as for storage. The bed and a bench complete the collection.

FRA

La table de nuit Volage est un parallélépipède en verre très transparent doté d'une base en acier chromé, à associer avec le lit conçu par Philippe Starck. Ouverte sur l'avant, elle peut être utilisée comme table de chevet ou comme espace de rangement. Un lit et un banc complètent la collection.

Designed by
Philippe Starck, 2021



ITA

L'eleganza essenziale del vetro che incontra il midollino, il cuoio e il legno per dar vita a un mobile contenitore in tre ripiani giocato sul contrasto dei materiali. Arredo che si aggiunge all'iconico comodino in vetro extra-chiaro già in collezione Cassina, il comodino Volage EX-S Night è il complemento ideale per Volage EX-S Night, il concept di Philippe Starck per la zona notte che trasforma la camera da letto in una suite. La struttura in vetro extra-chiaro o fumé temperato incornicia i portaoggetti indipendenti in midollino intrecciato a mano, cuoio intrecciato a mano. Il risultato è un comodino che cambia l'approccio e il modo di riporre gli effetti personali, un sistema originale e raffinato per custodire senza nascondere.

DEU

Die schlichte Eleganz von Glas wird mit Korbweide, Kernleder und Holz zu einem Nachttisch mit drei Böden kombiniert, der mit dem Kontrast der Materialien spielt. Dieses Möbelstück ist zusätzlich zum ikonischen Nachttisch aus extraweißem Glas erhältlich, der bereits zur Kollektion Volage EX-S Night von Cassina gehört, und der ideale Einrichtungsgegenstand für das Konzept Volage EX-S Night von Philippe Starck für den Schlafbereich ist, das das Schlafzimmer in eine Suite verwandelt. In die drei Fächer des Korpus aus extraweißem Sicherheitsglas oder Rauchglas können separate Körbe aus handgeflechtener Korbweide oder handgeflochtenem Kernleder eingesetzt werden. Das Ergebnis ist ein Nachttisch, der den Ansatz und die Art und Weise ändert, wie persönliche Gegenstände verstaut werden, und ein originales und raffiniertes System für das Aufbewahren der Gegenstände bietet, ohne sie zu verstecken.

ENG

Based on the contrast between materials, the pure elegance of glass meets wicker, saddle-hide and wood in a cabinet with three shelves. A piece of furniture added to the iconic bedside table in extra-clear glass already part of the Cassina collection, the bedside table Volage EX-S Night is the perfect complement for the the concept by Philippe Starck for the nighttime zone that transforms the bedroom into a suite. The structure in extra-clear or smoked tempered glass frames the individual storage trays in hand-woven wicker, hand-woven saddle-hide. The result is a bedside table that puts a new face on storing personal items, making it possible to uniquely and elegantly secure belongings without hiding them.

FRA

L'élégance minimaliste du verre qui rencontre la moelle de rotin, le cuir de sellerie et le bois donnent le jour à un meuble à trois étagères jouant sur le contraste des matières. Ce meuble, qui s'ajoute à l'emblématique table de chevet en verre extra-clair figurant déjà dans la collection Cassina, est le complément idéal du concept Volage EX-S Night de Philippe Starck pour l'espace nuit qui transforme la chambre à coucher en une suite. La structure en verre trempé extra-clair ou fumé encadre les paniers de rangement indépendants tressés à la main en moelle de rotin ou en cuir de sellerie. Il en résulte une table de chevet qui change l'approche et la façon de ranger les objets personnels, un système original et raffiné pour ranger sans cacher.

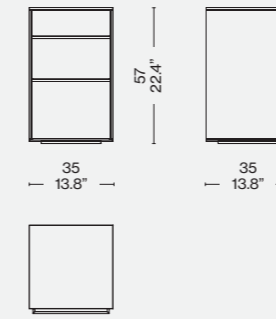
Struttura
· In vetro temperato extra-chiaro o fumé.
Contenitori indipendenti
· In cuoio naturale intrecciato nei colori naturale o tabacco o in midollino intrecciato colore naturale.

Structure
· In extra-clear or smoked tempered glass.
Separate containers
· In natural woven saddle-hide, natural or tobacco color, or natural color woven wicker.

Korpus
· Aus extraweißem Sicherheitsglas oder Rauchglas.
Separate Körbe
· Aus geflochtenem Kernleder natur in den Farben Natur oder Tabak oder aus geflochtener Korbweide in der Farbe Natur.

Structure
· En verre trempé extra-clair ou fumé.
Paniers de rangement indépendants
· En cuir de sellerie naturel tressé couleur naturel ou tabac, ou en moelle de rotin tressé couleur naturel.

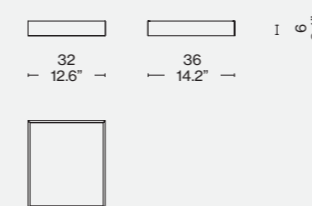
L29 C1 01/02



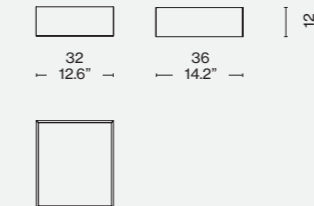
L29 C1 01/02+7_+8_+9_



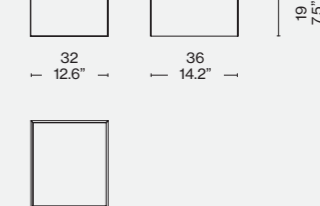
L29 C1 9_



L29 C1 8_



L29 C1 7_



Finiture/Finishes/
Ausführungen/Finitions



Vetro extrachiaro/Extra clear glass/
Verre extra clair/Extra klares Glas —
Cuoio/Saddle leather/Cuir/Kernleder
Tabacco

Designed by

Piero Lissoni, 2014–2023



Piano

- Marmo bianco Carrara, nero Marquinia, grigio Carnico, Emperador, Verdealpi, Portoro, Calacatta, Rosso Levanto. Finitura: olio idrorepellente.
- Legno massello di noce canaletto o frassino tinto nero.
- Alluminio verniciato nei colori a listino.
- Vetro float temperato, retroverniciato con effetto specchiante nei colori indicati a listino.
- Gambo e sottopiano
- Fusione di alluminio. Finitura: verniciato nei colori a listino.
- Base
- Marmo bianco Carrara, nero Marquinia, grigio Carnico, Emperador. Finitura: olio idrorepellente.
- Legno massello di noce canaletto o frassino tinto nero.
- Appoggio a terra
- Feltro adesivo.

Table top

- Marble: Bianco Carrara, Nero Marquinia, Grigio Carnico, Emperador, Verde Alpi, Portoro, Calacatta or Rosso Levanto. Finish: water-repellent oil.
- Solid american walnut or black-stained ashwood.
- Painted aluminum, colours as per price list.
- Tempered float glass, backpainted with mirror effect, colours as per price list.
- Stem and underpanel
- Aluminum. Finish: Painted, colours as per price list.
- Marble: Bianco Carrara, Nero Marquinia, Grigio Carnico or Emperador. Finish: water-repellent oil.
- Solid american walnut or black-stained ashwood.
- Ground support
- Adhesive felt pads.

Tischplatte

- Marmor Bianco Carrara, Nero Marquinia, Grigio Carnico, Emperador, Verde Alpi, Portoro, Calacatta und Rosso Levanto.
- Oberfläche: wasserabweisendes Öl.
- Tischplatte Massivholz Nussbaum
- Canaletto oder Esche schwarz gebeizt.
- Tischplatte aus Aluminium mit Lackierung in den Farben nach Preisliste.
- Sicherheits-Floatglas, Rückseite lackiert mit Spiegeleffekt in den Farben nach Preisliste.
- Tischbein aus gezogenem Aluminiumvollprofil mit Tischplattenaufgabe aus Aluminiumguss. Oberfläche: Lackiert in den Farben nach Preisliste.
- Tischfuß aus Marmor Bianco Carrara, Nero Marquinia, Grigio Carnico und Emperador. Oberfläche: wasserabweisendes Öl.
- Tischfuß aus Massivholz Nussbaum Canaletto oder Esche schwarz gebeizt.
- Auflage auf dem Boden mit selbstklebenden Filzgleitern.

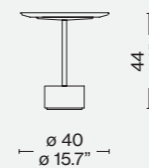
Plateau

- Marbre Bianco Carrara, Nero Marquina, Grigio Carnico, Emperador, Verde Alpi, Portoro, Calacatta, Rosso Levanto.
- Finition : huile déperlante.
- Plateau en bois massif de noyer américain ou de frêne teinté noir.
- Plateau en aluminium peint dans les couleurs disponibles dans la liste des produits.
- Verre flotté trempé, rétro-laqué avec effet miroir dans les couleurs disponibles dans la liste des produits.
- Pied en aluminium étiré et dessous-de-plateau en fonte d'aluminium.
- Finition : peint dans les couleurs disponibles dans la liste des produits.
- Piètement en marbre Bianco Carrara, Nero Marquina, Grigio Carnico, Emperador. Finition : huile déperlante.
- Piètement en bois massif de noyer américain ou de frêne teinté noir.
- Repose sur des patins en feutre adhésif.

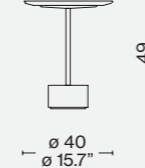


ONLY FOR THE VERSIONS SHOWN ON THE PRICE LIST

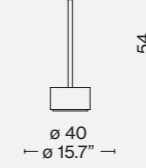
194 M_/NC/FN 44



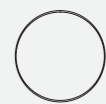
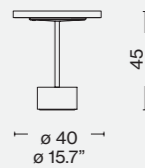
194 M_/NC/FN 49



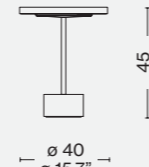
194 M_/NC/FN 54



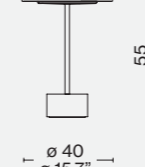
194 VM_/VC 0_



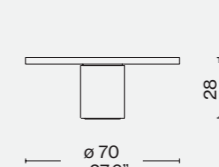
194 VM/VC 1_



194 VM/VC 2_



194 VM_/NC/VC 3_

Finiture/Finishes/
Ausführungen/Finitions

a

Base marmo Verde Alpi+piano vetro rosso mattone / Verde Alpi marble base+brick glass/Basis Verde Alpi+platte glass ziegelrot/Base en marbre Verde Alpi +plateau brique



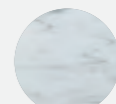
b

Base+piano marmo Rosso Levanto/Rosso Levanto marble Base +top/Basis+platte marmor Rosso Levanto /Base+plateau en marbre Rosso Levanto



c

Base marmo nero Marquina+piano vetro rosso mattone/black Marquina marble base+brick red colour glass/Basis marmor Marquina+platte glass ziegelrot/Base en marbre noir Marquina+plateau verre rouge brique



d

Base+piano marmo bianco Carrara/White Carrara base + top/Basis+platte marmor Carrara weiß/Base+plateau en marbre blanc de Carrara

ITA

Piero Lissoni crea una serie di tavoli e tavolini caratterizzati da forme cilindriche e modulari, progettate sia per l'arredo della casa che per l'uso in ambito contract e nel segmento della ristorazione. Proposti in versione alta e bassa, e disponibili con differenti misure di piano, questi complementi si distinguono per lo stile discreto ed elegante, sviluppato in un'ampia gamma di materiali in perfetta sintonia con le finiture della collezione Cassina. La semplicità delle linee, adattabile ai diversi spazi, è impreziosita dalla qualità dei materiali utilizzati, che includono il legno massello di frassino e di noce canaletto, diverse tipologie di marmo in finitura opaca (Verdealpi, Portoro, Calacatta, Rosso Levanto) e le varianti con piani in vetro di diverse colorazioni.

DEU

Piero Lissoni designt eine Reihe von Tischen und Beistelltischen, die durch zylindrische und modulare Formen charakterisiert und sowohl für die Einrichtung von Privatwohnungen als auch für die Objekteinrichtung und die Gastronomie geeignet sind. Die Tische, die in der hohen und niedrigen Version und mit unterschiedlich großen Tischplatten erhältlich sind und sich durch ihren diskreten und eleganten Stil auszeichnen, werden in einer breiten Palette an Materialien ausgeführt, die perfekt auf die Oberflächen der Kollektion Cassina abgestimmt sind. Die Schlichtheit der Linien, die sie für die unterschiedlichsten Räume geeignet macht, wird durch die hohe Qualität der verwendeten Materialien aufgewertet, darunter massives Eschenholz und Nussbaum Canaletto, verschiedene Marmorsorten mit matter Oberfläche (Verde Alpi, Portoro, Calacatta, Rosso Levanto) und die Varianten aus Glas in verschiedenen Farben.

ENG

Piero Lissoni produces a series of tables and low tables that features modular, cylindrical shapes designed as home furnishings and for use in contract settings and restaurants. Available in both high and low versions, they also come with different top sizes. These accessories express understated style and elegance and come in a broad array of materials, perfectly attuned to the finishes in the Cassina collection. The simplicity of their lines, suitable for different spaces, is enhanced by the quality of the materials, which include solid ash and american walnut, various types of marble with matte finish (Verde Alpi, Portoro, Calacatta and Rosso Levanto) and versions with glass tops in a selection of colours.

FRA

La série de tables et de tables basses créées par Piero Lissoni est caractérisée par des formes cylindriques et modulaires, conçues tant pour l'ameublement domestique que pour les segments de la restauration et des collectivités. Proposés en version haute et basse, et disponibles dans différentes tailles de plateaux, ces meubles de complément se distinguent par leur style discret et élégant, développé dans un large éventail de matériaux qui se marient parfaitement avec les finitions de la collection Cassina. La simplicité des lignes, qui s'adaptent aux différents espaces, est rehaussée par la qualité des matériaux utilisés – bois massif de frêne et de noyer américain, différents types de marbre en finition mate (Verde Alpi, Portoro, Calacatta, Rosso Levanto) – et par les variantes avec des plateaux en verre de différentes couleurs.

Designed by
Rodolfo Dordoni, 2019



ITA

Il tavolo Boboli si distingue per le sue geometrie architettonicamente ordinate, in cui la grande sfida costruttiva portata a termine da Cassina risiede nella capacità di rendere stabili le sottili barre elicoidali a sostegno della struttura. Elementi non solo portanti ma anche estetici, che rendono omaggio ai classici giardini all'italiana evocando lo sviluppo verticale della vegetazione. Il movimento sinuoso delle doghe di alluminio ritorto conferisce al design un effetto scultoreo di grande fascino stilistico, dove rigore e fantasia si alleano per sfidare i limiti e la natura della materia. Oggi la famiglia si espande con una nuova collezione di tavolini di servizio, tavolini bassi e un tavolo consolle. I tavoli sono disponibili in una vasta gamma di finiture e dimensioni.

ENG

The Boboli table is characterised by its geometrically ordered lines, where the structural challenge facing Cassina was to ensure the stability of the slim-line twisted uprights that form the base. These uprights, both load-bearing and decorative, pay homage to the canons of the classical Italian garden, where plants were often trained vertically. The sinuous form of these aluminium legs confer a sculptural look to the design, where rigour and imagination come together to challenge the limits and the very nature of the material from which they are made. Today the family expands with a new collection of side tables, coffee tables and a console, all available in a wide range of finishes and sizes.

DEU

Der Tisch Boboli hebt sich durch seine architektonisch geordneten Geometrien hervor. Die große bauliche Herausforderung, die Cassina zur Vollendung geführt hat, besteht in der Fähigkeit, den schmalen geschraubten Stangen Stabilität zu verleihen. Sie sind nicht nur tragende, sondern auch ästhetische Elemente, die auf senkrecht hochwachsende Vegetation verweisen, eine Hommage an die klassischen Gärten im italienischen Stil. Die kurvige Bewegung der gewundenen Aluminiumlatten verleiht dem Design einen bildhauerischen Effekt mit starker stilistischer Faszination. Strenge und Phantasie vereinen sich, um die Grenzen und die Natur der Materie herauszufordern. Die Familie bekommt Zuwachs durch eine neue Kollektion mit Beistelltischen, niedrigen Tischchen und einem Konsolentisch. Die Tische sind in einer umfangreichen Auswahl an Finish-Versionen und Maßen erhältlich.

FRA

La table Boboli se distingue par ses formes géométriques architecturalement ordonnées, et pour lesquelles le grand défi de construction relevé par Cassina réside dans sa capacité à stabiliser les fines barres hélicoïdales qui soutiennent la structure. Des éléments qui ne sont pas seulement portants mais aussi esthétiques, et qui rendent hommage aux jardins classiques à l'italienne en évoquant le développement de la végétation à la verticale. Le mouvement sinueux des lattes d'aluminium torsadé donne au design un effet sculptural de grand charme stylistique, où la rigueur et la fantaisie s'allient pour défier les limites et la nature de la matière. Aujourd'hui, la famille s'agrandit avec une nouvelle collection de tables de service, de tables basses et d'une table console. Les tables sont disponibles dans une large gamme de finitions et de dimensions.

Piano

- Cristallo extrachiaro temperato retrolaccato secondo i colori indicati a listino.
- Pannello MDF impiallacciato e nelle finiture indicate a listino.
- Piano in marmo, finitura poliestere trasparente nelle varianti indicate a listino.
- Sottopiano
- Sottopiano in MDF laccato nero opaco.
- Base
- Lamiera di acciaio e lega di alluminio estruso. Finitura cromatura lucida o verniciatura nei colori indicati a listino.
- Appoggi a terra
- In materiale plastico di colore nero.

Top

- Back-lacquered extra-clear tempered glass. Colours as per pricelist.
- Veneered MDF panels. Finishing as per pricelist.
- Marble surface with transparent polyester finish. Variations as per pricelist.
- Lower level
- Lower level in matte black MDF.
- Base
- Steel and aluminium alloy sheet. Finish glossy chrome-plated or coating. Colours as per pricelist.
- Supports
- Black plastic.

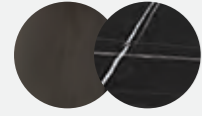
Platte

- Rückseitig lackiertes, gehärtetes, extraklares Kristallglas mit den in der Preisliste angegebenen Farben.
- Furnierte MDF-Platte in den in der Preisliste angegebenen Finishlösungen.
- Marmorplatte, transparentes Polyesterfinish in den in der Preisliste angegebenen Varianten.
- Unterbauplatte
- Mattschwarz lackierte Unterbauplatte aus MDF.
- Gestell
- Stahlblech und stranggepresste Aluminiumlegierung. Finish Glanzverchromung oder lackierung in den in der Preisliste angegebenen Farben.
- Bodenauflagen
- Aus schwarzem Kunststoffmaterial.

Plateau

- Verre extra-clair trempé, laqué au verso selon les couleurs indiquées sur la liste de prix.
- Panneau en MDF plaqué et avec les finitions indiquées sur la liste des prix.
- Plateau en marbre, finition polyester transparent dans les variantes indiquées sur la liste de prix.
- Dessous de plateau
- Dessous de plateau en MDF, laqué noir mat.
- Base
- Tôle d'acier et alliage d'aluminium extrudé. Finition chromage brillant ou peinture dans les couleurs indiquées sur la liste de prix.
- Appuis au sol
- En matière plastique noire.

Finiture/Finishes/
Ausführungen/Finitions



a

Verniciato canna di fucile/Mat gunmetal grey painted/Dunkel gray matt lackiert/ vernie gris foncé mat — Marmo/Marble/Marmor/Marbre Carrara



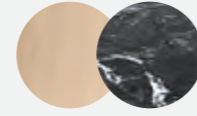
b

Verniciato nero opaco/mat black painted/schwarz matt lackiert/vernies noir mat — Marmo/Marble/Marmor/Marbre Carrara



c

Cromato oro/Gold chromium-plated/ Gold verchromt/Chromée or- Marmo/Marble/Marmor/Marbre Calacatta



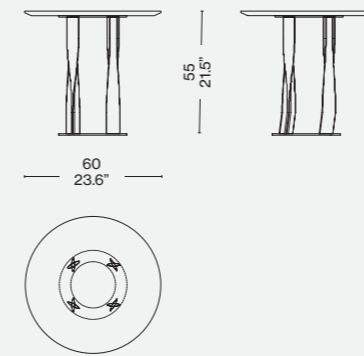
d

Cromato oro/Gold chromium-plated/ Gold verchromt/Chromée or — Marmo/Marble/Marmor/Marbre Carrara

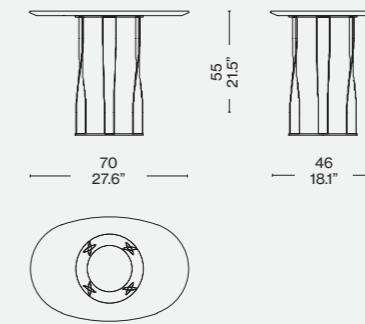
d



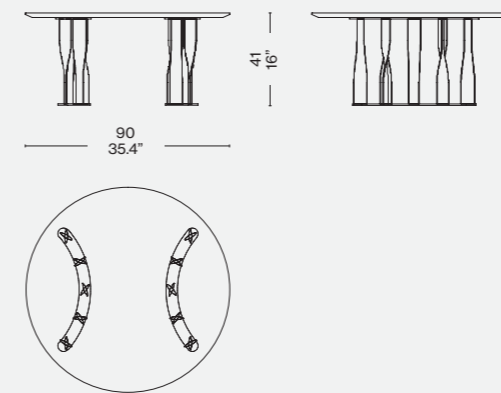
476_06



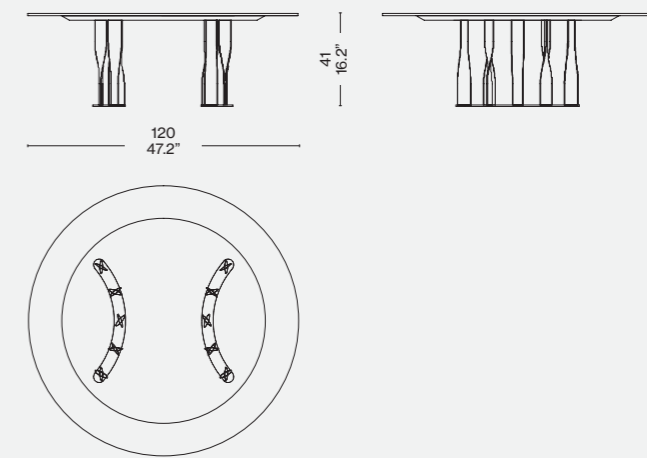
476_07



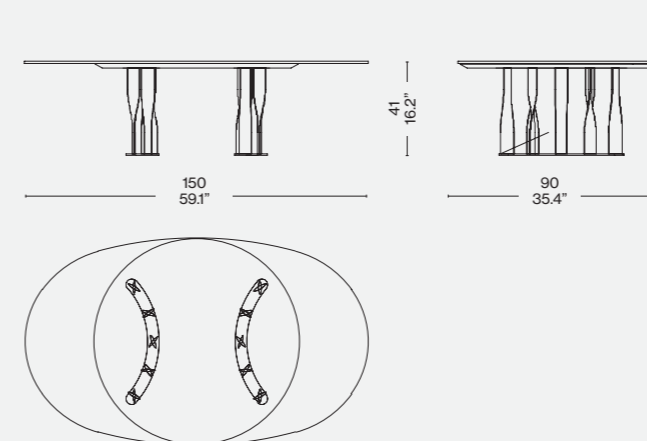
476_09



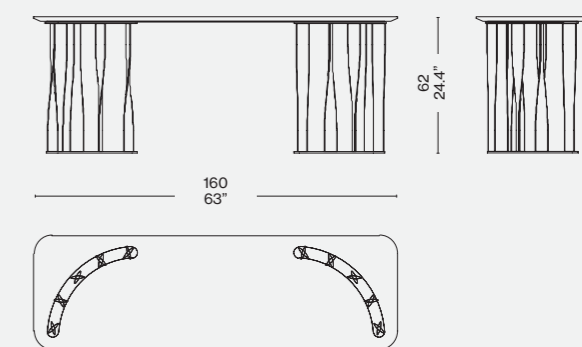
476_12



476 1/2/3/4_15



476 B/C/D_15



Designed by
Patricia Urquiola, 2018



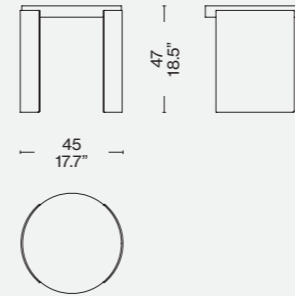
Struttura
· Lamiera di alluminio verniciata.
Piano
· Laccato lucido o impiallacciato in rovere naturale o noce canaletto.
Piedini
· Materiale plastico.

Structure
· Lacquered aluminium sheet.
Top
· Glossy lacquer or natural oak stained or American walnut Stained.
Feet
· Plastic.

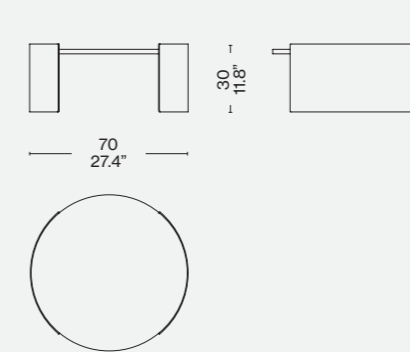
Struktur
· Lackiertes Aluminiumblech.
Platte
· Glänzend lackiert oder furniert in Eiche natur oder amerikanischer Nussbaum.
Füße
· Kunststoff.

Structure
· Tôle d'aluminium vernie.
Plateau
· Laqué brillant ou plaqué chêne naturel ou noyer américain.
Pieds
· Matière plastique.

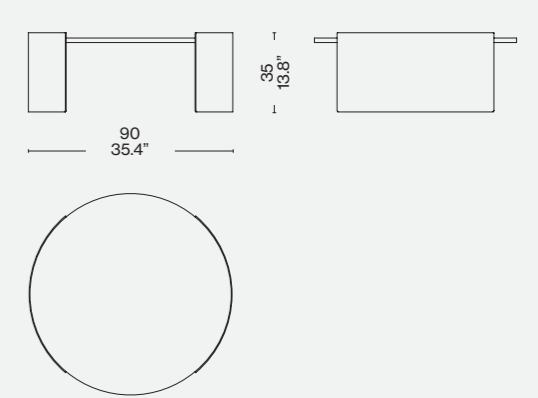
554_01-06



554_11-16



554_21-26



Finiture/Finishes/
Ausführungen/Finitions



Base verniciata amaranto lucido/
Amaranth gloss stained base/Basis
amarant lackiert /Base laqué amarante
— Piano noce canaletto/American
walnut top/Platte american nußbaum /
Plateau en noyer américain



Base verniciata amaranto lucido/
Amaranth gloss stained base/Basis
amarant /Base laqué amarante —
Piano laccato lucido rosso amaranto/
Amaranth gloss stained top/Platte
amarant glänzend lackiert/Plateau
laqué brillant amarant



Base verniciata amaranto lucido/
Amaranth gloss stained base/Basis
amarant lackiert/Base laqué amarante
— Piano laccato lucido Blu notte/ Deep
blue gloss stained top/Platte Nachtblau
glänzend lackiert / Plateau laqué brillant
bleu nuit

ITA

I tavolini Bowy, sempre con forme smussate come lo stesso divano, possono essere laccati lucidi, con ispirazione anni '70 o più materici con piano in legno. Sovrapponibili e intersecabili, permettono di rompere lo schema della seduta.

DEU

Die Bowy Tische, immer mit abgerundeten Formen wie das gleiche Sofa, können glänzend lackiert sein, mit Inspiration aus den '70er Jahren oder mit Holzplatte. Überlappend und durchschneidbar, erlauben sie es zu brechen Überblick über die Sitzung.

ENG

The coffee tables Bowy feature the same rounded forms as the sofa and are available with a glossy lacquered finish inspired by the '70s or with a more textured wooden top. The tables can be overlapped and intersected to break away from the usual seating schemes.

FRA

Les petites tables Bowy, toujours aux formes arrondies comme celles du canapé, peuvent être laquées brillantes, en s'inspirant des années 1970, ou avec un plateau en bois. Elles peuvent se superposer et se recouper entre elles pour modifier le schéma du siège.

Designed by
Kazuhide Takahama, 1983

Produced
Cassina, 2013



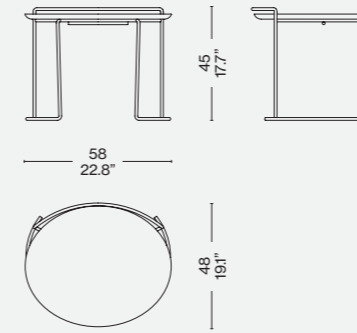
Piano
· Marmo nero Marquiña oppure marmo bianco Carrara.
· Laccato lucido o opaco nei colori a listino.
· Pannello di fibra di legno (MDF) verniciato.
Struttura
· Telaio in tondino metallico piegato cromato.

Top
· Black Marquiña marble or white Carrara marble.
· Matt or glossy lacquer.
· Wooden fibre panel (MDF).
Structure
· Bent frame in metal rod. Chrome-plated.

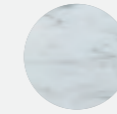
Tischplatte
· Schwarzer Marquiña-Marmor oder weißer Carrara-Marmor.
· Lackiert mit Matt- oder Glanzoptik in den Farben laut Preisliste.
· Holzfaserplatte (MDF), lackiert.
Struktur
· Rahmen aus gebogenem, verchromtem Metallrohr.

Plateau
· Marbre noir Marquiña ou bien marbre blanc de Carrara.
· Laqué brillant ou mat dans les couleurs indiquées sur la liste des prix.
· Panneau de fibre de bois (MDF) peint.
Structure
· Cadre en barre métallique pliée et chromée.

W61



Finiture/Finishes/
Ausführungen/Finitions



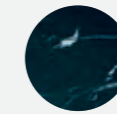
a

Piano marmo bianco Carrara/White Carrara top/Platte marmor Carrara weiß/Plateau en marbre blanc de Carrara



b

Piano laccato lucido nero/Black gloss stained top/Platte schwarz glänzend lackiert/Plateau laqué brillant noir



c

Piano marmo nero Marquiña schwarz/Black Marquiña marble top/Platte marmor Marquiña /Plateau en marbre noir Marquiña

ITA

Il piccolo tavolo Djuna, disegnato dall'architetto giapponese nel 1983, è dedicato alla scrittura gentile di Djuna Barnes, autrice statunitense tra le protagoniste della scena bohémienne parigina tra gli anni '20 e '40. Lo stile elegante e delicato del tavolino è caratterizzato da una struttura in tondino d'acciaio piegato e cromato. Il piano dalla forma ellittica è disponibile in diverse finiture che includono il verniciato con effetto lucido specchiante o opaco, il marmo bianco di Carrara e il marmo nero Marquiña.

DEU

Das Tischchen Djuna wurde vom japanischen Architekten im Jahre 1983 entworfen und ist dem lieblichen Stil von Djuna Barnes gewidmet, einer amerikanischen Schriftstellerin, die zu den Protagonisten der Pariser Bohème-Szene der 20er und 40er Jahre zählte. Der elegante, zarte Stil des Tischchens ist durch eine Struktur aus gebogenem und verchromtem Stahlrohr gekennzeichnet. Die Tischplatte mit ihrer elliptischen Form ist in verschiedenen Finishversionen erhältlich, einschließlich mit Glanz-, Spiegelglanz- oder mattem Effekt, weißer Carrara-Marmor und schwarzer Marquiña-Marmor.

ENG

The low table known as Djuna, was designed by Kazuhide Takahama in 1983, and is dedicated to Barnes' writing style. This American author was one of the leading figures of the 1920s bohemian scene in Paris. The poised, delicate style of this table is characterised by the folded chrome-finish bent steel frame. The elliptical table-top is available in a variety of finishes, including painted, either mirror-gloss or matte, alternatively, white Carrara, or black Marquiña, marble.

FRA

La petite table Djuna, conçue par l'architecte japonais en 1983, est dédiée à l'aimable écriture de Djuna Barnes, auteure américaine, protagoniste avec d'autres de la « bohème » à Paris entre les années 20 et 40. Le style élégant et délicat de la table basse lui vient de sa structure en barre d'acier pliée et chromée. Le plateau ovale est disponible en plusieurs finitions : verni avec effet brillant, miroir ou mat, marbre blanc de Carrara et marbre noir Marquiña.



Cassina iMaestri Collection

Designed by

Le Corbusier, 1952 et 1959

Produced

Cassina, 2010



a



b

ITA

(a) LC14 01 Tabouret Cabanon, Roquebrune-Cap-Martin 1952
Disegnato nel 1952 per il Cabanon, un capanno costruito da Le Corbusier in Costa Azzurra, dove accanto a numerosi arredi fissi, gli arredi mobili sono tutti concepiti come scatole. Una seduta spartana, e al tempo stesso, raffinata grazie agli incastri a coda di rondine che sottolineano le connessioni tra i piani in massello. Il foro oblungo su ogni faccia rende il Tabouret particolarmente maneggevole. Realizzato in massello di castagno, tinto naturale.

(b) LC14 02 Tabouret Maison du Brésil, Paris 1959
Progettato da Le Corbusier nel 1959 per la Maison du Brésil nella Città Universitaria di Parigi, è uno sgabello realizzato in massello di rovere tinto naturale. Sulle due facce principali, le aperture oblunghe agevolano lo spostamento dello sgabello, posizionabile sia in orizzontale che in verticale. Esclusivo il sistema di incastro a coda di rondine sugli spigoli, che valorizza la precisione e l'abilità di Cassina nella lavorazione del massello.

DEU

(a) LC14 01 Tabouret Cabanon, Roquebrune-Cap-Martin 1952
Ein massiver Eichenhocker aus Naturholz. Praktische Öffnungen an den beiden Hauptseiten ermöglichen eine einfache Handhabung. Ein exklusives Detail sind die einzigartigen Schwalbenschwanzverbindungen an den Ecken, welche die meisterhafte Verarbeitung des Massivholzes unterstreichen und seine Qualität hervorheben.

(b) LC14 02 Tabouret Maison du Brésil, Paris 1959
Der Tabouret in seiner dreidimensionalen Ausführung wurde von Le Corbusier ursprünglich 1959 für das Maison du Brésil, ein Studentenwohnheim in Paris, entworfen. Ein Hocker von schlichter, zurückhaltender Eleganz aus massiver naturfarbener Eiche. Die länglichen Öffnungen an den beiden Hauptseiten erleichtern seine Handhabung. Der Hocker kann sowohl horizontal als auch vertikal aufgestellt werden. Die exklusive Schwalbenschwanzverbindung der Ecken unterstreicht Cassinas Präzisionsanspruch und Know-how bei der Verarbeitung von Massivholz.

Tavolini

Low Tables

ENG

(a) LC14 01 Tabouret Cabanon, Roquebrune-Cap-Martin 1952
Designed in 1952 for the Cabanon, a hut built by Le Corbusier on the French Riviera, where alongside the many fixed furnishings, the furniture was all conceived as boxes. This stool is Spartan and yet at the same time sophisticated due to its dovetail joints that highlight the connections between the solid wood surfaces. The oblong hole on each side makes Tabouret very easy to handle. Made in natural-coloured solid chestnut wood.

(b) LC14 02 Tabouret Maison du Brésil, Paris 1959
Designed by Le Corbusier in 1959 for the Maison du Brésil at the Cité International Universitaire de Paris. The oblong openings on the two main sides make it easy to move the stool, which can be positioned either horizontally or vertically. The exclusive system of dovetail joints on the corners shows off the precision and skill of Cassina in working solid wood.

FRA

(a) LC14 01 Tabouret Cabanon, Roquebrune-Cap-Martin 1952
Dessiné pour le Cabanon, lieu d'expérimentation exceptionnel où, à côté de nombreux meubles fixes, les meubles mobiles sont tous conçus comme des boîtes. Un siège spartiate, et en même temps extrêmement raffiné avec ses assemblages en queue d'aronde qui viennent souligner les angles entre les panneaux en bois massif. Les orifices oblongs sur chacun des côtés rendent ce tabouret particulièrement maniable. Tabouret en châtaignier massif, teinté naturel.

(b) LC14 02 Tabouret Maison du Brésil, Paris 1959
Tabouret dans sa variante à trois dimensions, conçu par Le Corbusier en 1959 pour la Maison du Brésil, résidence universitaire à la Cité internationale à Paris. Objet d'une élégance simple réalisé en chêne massif, verni couleur naturelle. Deux de ses faces comportent un orifice de forme oblongue destiné à faciliter sa manipulation; on peut poser le tabouret à l'horizontale ou à la verticale. Le système d'assemblage en queue d'aronde met particulièrement en valeur la précision et le savoir faire de Cassina dans le travail du bois massif.

Niedrige Tische

Tables Basses



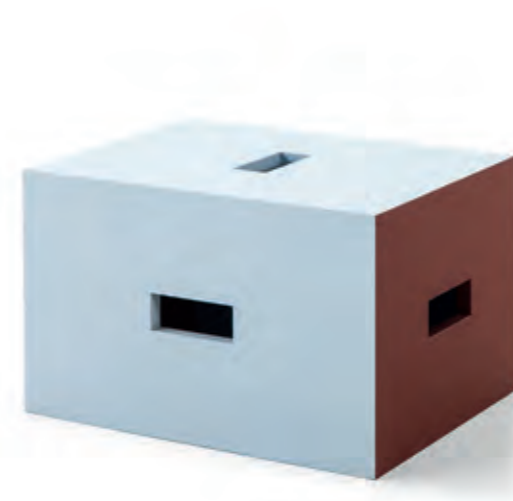
Cassina iMaestri Collection

Designed by

Le Corbusier, 1952 et 1959

Produced

Cassina, 2018



a



b

ITA

Questo sgabello/tavolino fu realizzato per le stanze dei bambini dell' Unité d'habitation di Nantes-Rezé. Progettato secondo la poetica dell'objet trouvé, cara al maestro nell'ultima parte della sua esistenza, l'oggetto presenta oggi nuovi dettagli rispetto alle varianti già incluse in collezione. Sviluppato dopo il primo progetto per il Tabouret Cabanon a due dimensioni del 1952, il modello anticipa nella composizione a tre dimensioni il Tabouret du Brésil differenziandosi per la maggior semplicità dei giunti. Le altre due versioni sono caratterizzate da incastri tra i piani a coda di rondine, mentre questo pezzo prevede un'unione dei pannelli ortogonali semplificata e minimale. Le diverse facce, in rovere laccato a poro aperto, sono caratterizzate da due colori della palette di Le Corbusier: azzurro oltremare e marrone. L'impugnatura è semplificata con un incavo rettangolare e non arrotondato.

DEU

Dieser Hocker bzw. dieses Tischchen wurde für die Kinderzimmer der Unités d'habitation in Nantes-Rezé gebaut. Das Objekt wurde gemäß der Poesie des objet trouvé entworfen, die dem Meister im letzten Abschnitt seines Lebens besonders am Herzen lag. Heute weist es neue Details im Verhältnis zu den Varianten auf, die bereits in die Kollektion aufgenommen wurden. Das Modell wurde nach dem ersten Projekt für den Tabouret Cabanon im Jahre 1952 in zwei Größen entwickelt und nimmt die dreidimensionale Komposition des Tabouret du Brésil vorweg. Es unterscheidet sich jedoch durch die einfacheren Verbindungen. Die anderen zwei Versionen sind durch Schwalbenschwanzverbindungen zwischen den Platten gekennzeichnet, bei diesem Stück hingegen ist eine vereinfachte und minimale Vereinfachung der rechtwinkligen Paneele vorgesehen. Die unterschiedlichen Flächen aus offenporig lackierter Eiche zeigen sich in zwei Farben aus der Le Corbusier-Palette: Meerblau und Braun. Der Griff wird durch eine rechteckige, nicht abgerundete Mulde vereinfacht.

Cassina Sleeping

LC14 Tabouret Cabanon, Roquebrune-Cap-Martin 1952/LC14 Tabouret Maison du Brésil, Paris 1959/LC14 Tabouret, Nantes-Rezé, 1952-1957

ENG

This stool/low table was created for the children's rooms in the Unité d'habitation in Nantes-Rezé. Designed using the poetics of the objet trouvé, dear to Le Corbusier in the latter part of his life, this piece is now available with a number of added details compared to the original in the Cassina collection. Developed after the first design for the Tabouret Cabanon in 1952, whose main face measured 43cm x 43cm, this piece was a precursor to the 43cm x 33cm Tabouret du Brésil, the main difference being that its joints were less complex. The other two versions are characterised by dovetail joints while this version privileges simple right-angles. The different faces, in open-pore varnished oak, is available in two of the Corbusier palette colours: light blue and brown. The rectangular slots each side, featuring unrounded corners, are used for lifting and moving the stool.

FRA

Ce tabouret/petite table a été conçu pour les chambres d'enfants de l'Unité d'habitation de Nantes-Rezé. Ce meuble, conçu selon la poétique de l'objet trouvé chère au Maître dans la dernière partie de sa vie, présente maintenant de nouveaux détails par rapport aux variantes déjà incluses dans la collection. Ce modèle, développé après le premier projet pour le Tabouret Cabanon à deux dimensions de 1952, anticipe le Tabouret du Brésil pour sa composition à trois dimensions, tout en se différenciant de ce dernier pour une plus grande simplicité dans les joints. Les deux autres versions sont caractérisées par des encastres entre les faces en queue d'aronde, tandis que ce meuble prévoit une union des panneaux orthogonaux simplifiée et minimale. Les différentes faces, en chêne laqué à pores ouverts, sont caractérisées par deux couleurs de la palette Le Corbusier : bleu et marron. La poignée est simplifiée, avec une niche rectangulaire et non arrondie.

LC 14 Tabouret Cabanon, Roquebrune-Cap-Martin 1952/LC 14 Tabouret Maison du Brésil, Paris 1959

Struttura

· A doghe incollate in legno massello di castagno o rovere.

Finitura

· Verniciatura opaca trasparente a poro aperto.

Structure

· With glued slats in massive chestnut or oak wood.

Finishing

· Matt transparent lacquer open pore.

Struktur

· Mit angeklebten Latten aus Massivholz, Kastanie oder Eiche.

Finish

· Matter Transparentlack, offenporig.

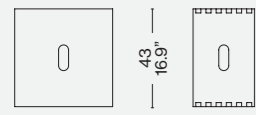
Structure

· En lattes collées de châtaignier massif ou de chêne massif.

Finition

· Peinture mate transparente à pores ouverts.

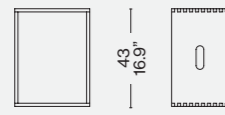
014 01



43
16.9" 27
10.6"



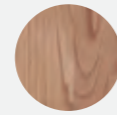
014 02



43
16.9" 25
9.8"

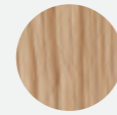


Finiture/Finishes/
Ausführungen/Finitions



a

Castagno tinto naturale/Chestnut stained natural colour/Kastanienholz naturfarbig gebeizt/Châtaignier teinté naturel



b

Rovere tinto naturale/Oak stained natural colour/Eiche /naturfarbig gebeizt/Chêne teinté naturel

LC 14 Tabouret, Nantes-Rezé, 1952-1957

Struttura

· Multistrato di betulla impiallacciato in rovere.

Finitura

· Laccatura a poro aperto opaco, marrone e azzurro.

Structure

· Birch plywood oak veneer.

Finishing

· Varnished open pore, brown and light blue.

Struktur

· Mehrschichtiges Birkenholz Eiche furniert.

Ausführung

· Offenporige matt Lackierung, braun und hellblau.

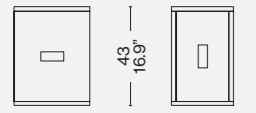
Structure

· Multicouches de bouleau plaqué en chêne.

Finition

· Laquage à pore ouvert mat, marron et bleu clair.

014 LC



43
16.9" 27
10.6"



Finiture/Finishes/
Ausführungen/Finitions



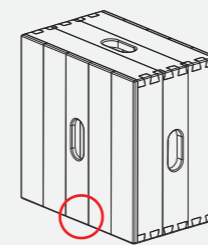
Rovere laccato marrone e azzurro/
Brown and light blue lacquered/Eiche
braun und hellblau lackiert/Chêne
laqué marron et bleu clair



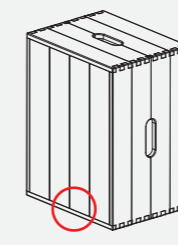
Le Corbusier, Cabanon Roquebrune Cap-Martin 1951/52© Fondation Le Corbusier/Ph. Lucien Hervé/ADAGP Unité d'Habitation Nantes-Rezé, 1955© Fondation Le Corbusier/Ph. Lucien Hervé/ADAGP

Identifying marks and production numbers

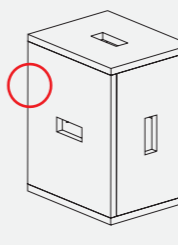
014 01



014 02



014 LC



Cassina  LC N°..... 



ITA

Soft Corners è una collezione di elementi architettonici da combinare in modi differenti per creare composizioni dinamiche adatte a ogni tipo di ambiente. In abbinamento agli imbottiti, la designer olandese Linde Freya Tangelder ha disegnato un tavolino in stile industrial dalle linee essenziali e la presenza scultorea. Realizzato in acciaio inox o verniciato, è costituito da tre volumi, assemblati attraverso una precisa e articolata lavorazione che consente di nascondere alla vista le giunzioni, e riprende lo stesso disegno curvilineo dei pouf ma con un interessante gioco di pieni e di vuoti. Le forme aperte e funzionali di questo arredo si adattano a diverse interpretazioni d'uso: oltre a fornire un piano d'appoggio possono essere utilizzate per inserirvi riviste e oggetti all'interno. Il tavolino si coordina così agli imbottiti sia in termini di funzionalità sia di estetica, in un'evocativa contrapposizione di materiali caldi e freddi, e può essere sovrapposto a uno dei tre modelli di pouf. Soft Corners nasce dalla ricerca sperimentale svolta da Linde Freya Tangelder durante la sua esperienza di residenza a Torino organizzata con IN Residence. Grazie al supporto culturale di Cassina, da sempre impegnata nel promuovere mostre e iniziative culturali, la designer ha avuto l'opportunità di indagare il legame tra il design da collezione in edizione limitata e la produzione di mobili su scala più ampia, creando elementi perfettamente a metà delle due realtà. Riprendendo una pratica che è stato vero motore delle arti italiane durante il periodo rinascimentale, il Centro Ricerca e Sviluppo di Cassina – attraverso questa collaborazione – ha dato avvio al progetto Patronage con lo scopo di cercare idee innovative e sperimentare nuovi materiali e processi produttivi, supportando i giovani talenti. Un impegno all'innovazione e all'eccellenza, nel rispetto del DNA di Cassina.

DEU

Soft Corners ist eine Sammlung von architektonischen Elementen, die auf verschiedene Weise kombiniert werden können, um dynamische Kompositionen zu schaffen, die für jede Art von Umgebung geeignet sind. In Kombination mit den Polstermöbeln hat die niederländische Designerin Linde Freya Tangelder einen Beistelltisch im industriellen Stil mit essenziellen Linien und skulpturaler Präsenz entworfen. Er besteht aus Edelstahl oder lackiert und setzt sich aus drei Volumen zusammen, die nacheinander durch einen präzisen und artikulierten Arbeitsprozess zusammengesetzt werden, bei dem die Verbindungsstellen nicht sichtbar sind. Er hat das gleiche geschwungene Design wie die Poufs, jedoch mit einem interessanten Wechselspiel von Voll- und Hohlräumen. Die offenen und funktionalen Formen dieses Möbelstücks eignen sich für verschiedene Nutzungsmöglichkeiten: Es bietet nicht nur eine Ablagefläche, sondern auch die Möglichkeit, Zeitschriften und Gegenstände darin zu platzieren. Der Beistelltisch stimmt also sowohl funktional als auch ästhetisch mit den Polstermöbeln überein, in einem stimmungsvollen Nebeneinander von warmen und kalten Materialien, und kann einen der drei Pouf-Modelle überlappen. Soft Corners ist das Ergebnis der experimentellen Forschung, die Linde Freya Tangelder während ihres von IN Residence organisierten Aufenthalts in Turin durchgeführt hat.

Dank der kulturellen Unterstützung von Cassina, die sich seit jeher für die Förderung von Ausstellungen und kulturellen Initiativen einsetzt, hatte die Designerin die Möglichkeit, die Verbindung zwischen limitiertem Sammlerdesign und der Herstellung von Möbeln in größerem Maßstab zu untersuchen und Elemente zu schaffen, die perfekt zwischen diesen beiden Realitäten liegen.

Das Forschungs- und Entwicklungszentrum von Cassina knüpft an eine Praxis an, die in der Renaissance eine echte Triebkraft der italienischen Kunst war, und hat im Rahmen dieser Zusammenarbeit das Projekt Patronage ins Leben gerufen, um innovative Ideen zu suchen, mit neuen Materialien und Produktionsverfahren zu experimentieren und junge Talente zu fördern. Ein Bekenntnis zu Innovation und Exzellenz, ganz im Sinne der DNA von Cassina.

Designed by

Linde Freya Tangelder, 2022

ENG

Soft Corners is a collection of architectural pieces that can be combined in different ways to create dynamic arrangements suited to any setting. To complement the upholstered pieces, Dutch designer Linde Freya Tangelder has designed an industrial style side table with clean lines and a sculptural look. Made of stainless steel or textured, it is composed of three pieces, assembled through a complex process that hides the connections from view. It echoes the same curved design of the ottomans but with a captivating interplay of positive and negative spaces. The open, functional lines of this piece can be adapted to different interpretations of use in addition to providing a table-top surface, magazines or objects can be placed inside it. In an eloquent juxtaposition of warm and cold materials, the side table coordinates with the upholstered pieces in terms of functionality and style and is designed to overlap one of the three ottomans.

Soft Corners is a product of the experimental work of Linde Freya Tangelder during her IN Residence experience in Turin, Italy. Thanks to the cultural support of Cassina, consistently committed to promoting shows and cultural initiatives, the designer had the opportunity to investigate the relationship between limited-edition collection design and larger-scale furniture production, and to craft a project perfectly balanced between the two. Revisiting a practice that was the true driver of Italian art during the Renaissance period, the Cassina Research and Development Centre – through this partnership – launched the Patronage project with the aim of pursuing innovative ideas and exploring new materials and production processes while supporting young talent. A commitment to innovation and excellence, in keeping with the Cassina DNA.

FRA

Soft Corners est une collection d'éléments architecturaux à combiner de différentes manières pour créer des compositions dynamiques adaptées à tout type de pièce. La designer néerlandaise Linde Freya Tangelder a conçu une table basse de style industriel, aux lignes minimalistes et d'aspect sculptural, qui se combine avec les meubles rembourrés. Fabriquée en acier inoxydable ou verni, elle se compose de trois volumes, assemblés grâce à un procédé précis et structuré qui permet de cacher les jonctions, et reprend le design curviligne des poufs mais avec un jeu intéressant de pleins et de vides. Les formes ouvertes et fonctionnelles de ce meuble s'adaptent à différentes interprétations quant à son usage : elles ne se contentent pas d'offrir un plateau mais peuvent être utilisées pour insérer des magazines et des objets à l'intérieur. La table basse se coordonne ainsi avec les meubles rembourrés en termes de fonctionnalité et d'esthétique, dans une juxtaposition évocatrice de matériaux chauds et froids, et peut être superposée à l'un des trois modèles de poufs.

Soft Corners est née de la recherche expérimentale menée par Linde Freya Tangelder lors de son expérience de résidence à Turin organisée avec IN Residence. Grâce au soutien culturel de Cassina, qui s'est toujours engagée à promouvoir des expositions et des initiatives culturelles, la designer a eu l'opportunité d'étudier le lien entre le design de collection en édition limitée et la production de meubles à plus grande échelle, et a créé un élément parfaitement à mi-chemin entre les deux. Reprenant une pratique qui a été le véritable moteur des arts italiens à l'époque de la Renaissance, le Centre de Recherche et Développement de Cassina a lancé le projet Patronage, avec cette collaboration, en vue de trouver des idées novatrices et d'expérimenter de nouveaux matériaux et processus de fabrication, tout en soutenant de jeunes talents. Un engagement envers l'innovation et l'excellence, en cohérence avec l'ADN de Cassina.





b

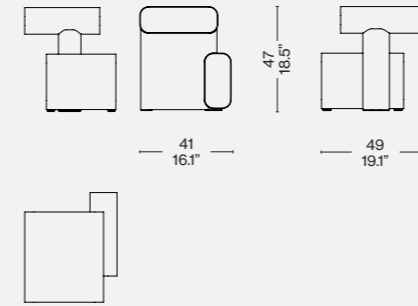
Struttura
· In acciaio INOX AISI 304 spazzolato,
o in acciaio verniciato gofrato color
ghisa.

Structure
· In brushed AISI 304 stainless steel,
or in steel painted embossed cast-
iron colour.

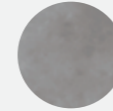
Gestell
· Aus gebürstetem Edelstahl AISI
304 oder aus gusseisenfarbig
prägelackiertem Stahl.

Structure
· En acier inoxydable AISI 304 brossé
ou en acier peint gaufré couleur
fonte.

507 T_

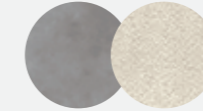


**Finiture/Finishes/
Ausführungen/Finitions**



a

Acciaio inox spazzolato/Brushed
stainless steel/Gebürsteter edelstahl/
Acier inoxydable brossé



b

Acciaio inox spazzolato/Brushed
stainless steel/Gebürsteter
edelstahl/Acier inoxydable brossé
— Look 13L010

Designed by

Meret Oppenheim, 1939/1972

Produced

Cassina, 2013

**Struttura**

· In fusione di bronzo lucidato o argentato.
Piano
· In multistrati di forma ellittica con parte superiore in foglia d'oro zecchino o in foglia d'oro bianco e parte inferiore verniciata colore ora giallo o oro bianco.

Structure

· Polished or silver-plated cast bronze.
Top
· Plywood elliptical with table top in fine gold leaf or white gold leaf finished and underside painted with yellow gold or white gold.

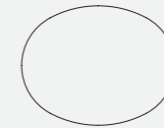
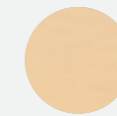
Struktur

· Aus Bronzeguss, poliert oder versilbert.
Tischplatte
· Aus Multischichtelementen mit Ellipsenform; der obere Teil ist aus reinem Blattgold oder Weiß-Blattgold, der untere Teil mit Lackierung in der Farbe Gelbgold oder Weißgold.

Structure

· En bronze fondu poli ou argenté.
Plateau
· En multiplis de forme elliptique, avec partie supérieure en feuille d'or pur ou en feuille d'or blanc et partie inférieure vernie en couleur or jaune ou or blanc.

W50 01/02

66
25.5"68
26.8"53
20.9"Finiture/Finishes/
Ausführungen/Finitions

a

Oro giallo/Yellow gold/
Gelbgold/Or jaune

b

Oro bianco/White gold/
Weiss gold/Or blanc

ITA

Nel 1971 Dino Gavina introduce "l'opera d'arte funzionale", inaugurando una nuova concezione di arredamento che adatta l'oggetto surrealista all'uso quotidiano. Da qui la nascita della collezione Ultramobile: una proposta che vive di immaginazione, che completa l'intelligenza razionale con la meraviglia, che fa interagire la geometria con la fantasia. Al suo interno è incluso il tavolino che l'artista svizzera Meret Oppenheim disegnò nel 1939 per la galleria di avanguardia di Leo Castelli, battezzandolo "Bird Leg Table" per le sue ovvie somiglianze. Le gambe sottili e le zampe di artiglio in bronzo fuso lucido sono un omaggio ai classici piedi di artiglio presenti negli arredi dei secoli passati. Negli anni '70, l'azienda Simon International ne realizzò una versione ridotta in produzione limitata, rieditata da Cassina nel pieno rispetto del modello autentico.

ENG

In 1971, Dino Gavina launched what he called "l'opera d'arte funzionale", or functional artworks, in so doing inaugurating a new approach of furnishing where surreal objects were adapted for everyday use. This led to the creation of the Ultramobile collection. These pieces, that went beyond (ultra) furniture (mobile) engaged the imagination, complementing rational intelligence with a sense of wonder, where geometry interacted with fantasy. One of these pieces was the low table that the Swiss artist Meret Oppenheim designed in 1939 for Leo Castelli's avant-garde gallery, dubbing it the "Bird Leg Table", for fairly obvious reasons. The slim-line legs, and the taloned feet in polished cast bronze pay homage to the claw-foot furniture of the past. In the 1970s, the Simon International company produced a limited edition in a smaller size. This has now been re-released by Cassina, fully respecting the original design.

DEU

Im Jahre 1971 führt Dino Gavina „das funktionale Kunstwerk“ ein und ruft damit eine neue Vorstellung von Einrichtung ins Leben, die das surrealistische Objekt an den alltäglichen Gebrauch anpasst. Hieraus entsteht die Kollektion Ultramobile: Sie lebt von der Vorstellungskraft, die die rationale Intelligenz durch Staunen ergänzt, was zur Interaktion zwischen Geometrie und Phantasie führt. Zu dieser Kollektion gehört der Beistelltisch, den die schweizerische Künstlerin Meret Oppenheim 1939 für die avantgardistische Galerie von Leo Castelli entwarf, der aufgrund seiner eindeutigen Ähnlichkeit „Bird Leg Table“ getauft wurde. Die schmalen Beine und die Krallenfüße aus gegossener, glänzender Bronze sind eine Hommage an die klassischen Krallenbeine, die bei vielen Einrichtungsgegenständen der vergangenen Jahrhunderte vorhanden sind. In den 70er Jahren stellte die Firma Simon International eine reduzierte Version in limitierter Auflage her, die von Cassina unter vollständiger Beachtung des authentischen Modells neu herausgegeben wurde.

FRA

En 1971, Dino Gavina présente « l'œuvre d'art fonctionnelle », inaugurant un nouveau concept d'ameublement qui vise à adapter l'objet surréaliste à l'usage quotidien. C'est ainsi que naît la collection Ultramobile : une offre qui se nourrit de l'imagination, qui allie intelligence rationnelle et émerveillement, qui fait interagir la géométrie et la fantasia. Cette collection comporte notamment la petite table que l'artiste suisse Meret Oppenheim a dessinée en 1939 pour la galerie d'avant-garde de Leo Castelli, en la baptisant « Bird Leg Table » pour des raisons de ressemblance évidentes. Les pieds minces et les pattes à griffes en bronze coulé brillant sont un hommage aux classiques pieds griffus des meubles des siècles passés. Dans les années 1970, l'entreprise Simon International en a fabriqué une version réduite en production limitée, rééditée par Cassina dans le plein respect du modèle authentique.

b



Designed by
Philippe Starck, 2018



1a



1b

ITA

Una collezione di tavolini versatile e progettata in due dimensioni rettangolari con bordi arrotondati, ciascuna disponibile con un piano semplice o con due piani sovrapposti che formano un ripiano inferiore funzionale al posizionamento di riviste o piccoli oggetti. È inoltre presente un tavolino a due livelli con un ripiano superiore posizionato lateralmente e un contenitore più basso su cui poggiano due vassoi di legno lavorati a mano. Il tavolino è proposto in un'ampia varietà di marmi tra cui il bianco Carrara, il nero Marquìña e il grigio Carnico, Emperador, Calacatta o Sahara Noir, lucido o opaco, mentre la base in alluminio è caratterizzata dalle stesse finiture dell'omonimo divano ovvero lucido, antracite opaco o canna di fucile. I vassoi di legno sono disponibili in palissandro santos o in rovere tinto nero.

ENG

A collection of versatile low tables, available in two rectangular sizes. The edges are rounded, and the tops are supplied with either a single, or double, top, the lower of the two serving as a shelf for magazines or small objects. Also included is a low, double-top table. The top is set sideways to the legs, below which is a container unit consisting of two hand-made wooden trays. This table is available Carrara, Marquina, Carnico, Emperador, Calacatta e Sahara noir, polished or matte finishing. The base is in aluminium with the same finishes as the Volage EX-S sofa, in other words, polished aluminium or matte anthracite or gunmetal grey. The trays are supplied in Santos rosewood, or black-stain oak.



1c



1d

DEU

Diese Sofatisch-Serie wurde in zwei rechteckigen Größen mit abgerundeten Kanten entworfen, von denen jede mit einer einfachen Tischplatte oder mit zwei übereinander gesetzten Platten verfügbar ist, die eine praktische untere Ablagefläche für Zeitschriften oder kleine Gegenstände bilden. Außerdem umfasst sie ein Tischchen mit zwei Ebenen, bei dem die obere Platte seitlich angebracht ist, und unterhalb ein Behälter, auf dem zwei von Hand gearbeitete Holztablets aufliegen. Dieser Tisch wird in verschiedenen Marmorarten angeboten, darunter weißer Carrara-Marmor, schwarzer Marquìña-Marmor und grauer Karnischer, Emperador-Marmor, Calacatta-Marmor oder Sahara Noir-Marmor, Ausführung matt oder glanzend. Die Basis aus Aluminium weist das gleiche Finish wie das gleichnamige Sofa auf, nämlich Ausführungen glanzend, anthrazit matt, dunkel nickel-grau. Die Holztablets können aus Santos Palisander oder schwarz gefärbter Eiche geliefert werden.

FRA

Une collection polyvalente de petites tables offrant deux formats rectangulaires avec bords arrondis, chacune disponible avec un plateau simple ou deux plateaux superposés qui forment une tablette inférieure pouvant servir à déposer des magazines ou de petits objets. La collection inclut en outre une petite table à deux niveaux, avec une tablette supérieure placée latéralement et un espace de rangement plus bas sur lequel reposent deux plateaux de bois travaillés à la main. La table est disponible dans une grande variété de marbres, dont le blanc de Carrara, le noir Marquìña et le gris Carnico, Emperador, Calacatta ou Sahara Noir, finition en mat ou brillant, tandis que la base en aluminium est caractérisée par les mêmes finitions que le canapé du même nom, c'est-à-dire poli, anthracite mat ou nickel-gris foncé. Les plateaux en bois sont disponibles en palissandre santos ou en chêne teinté noir.

Top
 · Marmo di Carrara, Marquiña, Grigio carnico, Emperador, Calacatta e Sahara Noir con bordo assottigliato, finitura opaca o lucida, retinato sul retro.
 Basamento
 · Piedi in pressofusione ed estruso di alluminio nelle finiture lucido, antracite opaco, canna di fucile.
 · Telaio di supporto in metallo finitura antracite opaco.
 Piedini
 · In materiale plastico.
 Contenitore laccato opaco grigio RAL 7022. Vassoi legno massello di palissandro santos o frassino tinto nero, finitura low gloss.

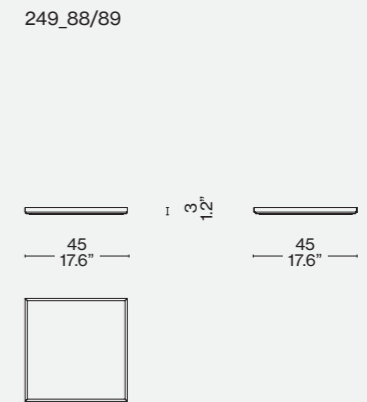
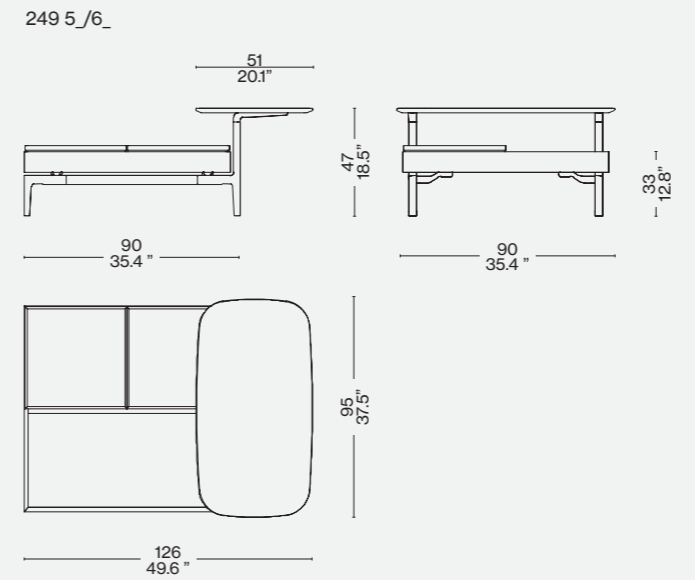
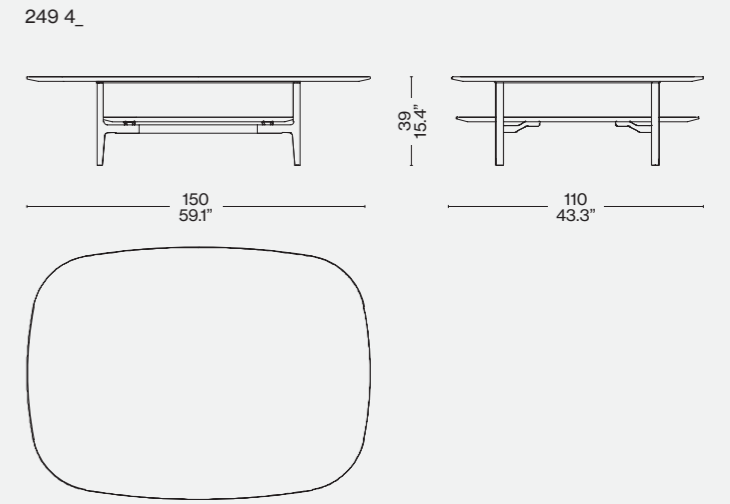
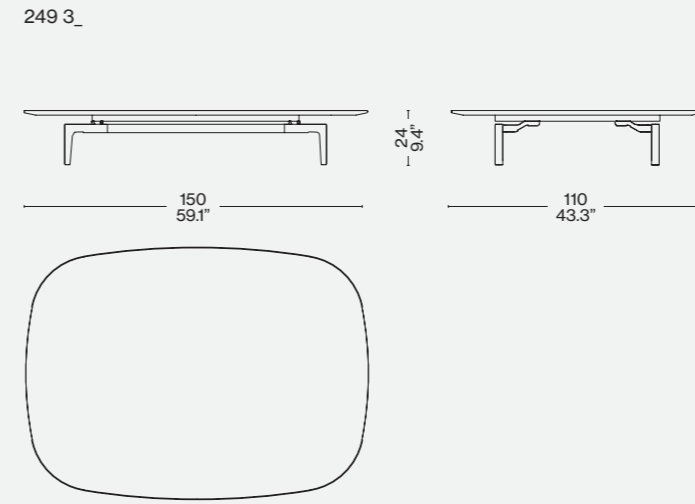
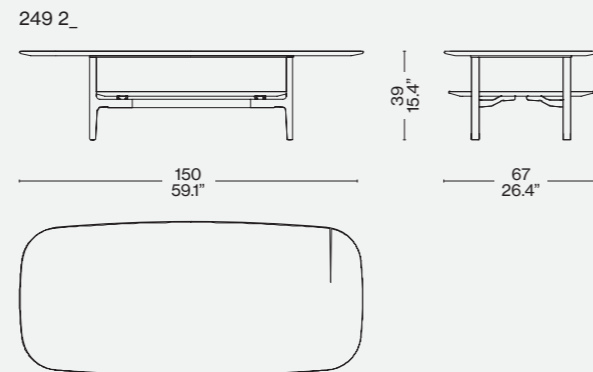
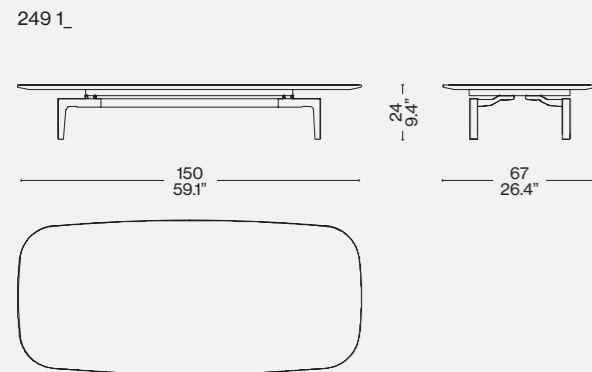
Top
 · Carrara, Marquina, Carnico grey, Emperador, Calacatta and Sahara Noir marble with tapered edge, matt or glossy finish, netting on the back.
 Base
 · Feet in die-cast and extruded aluminium; finishes glossy, matt anthracite, gunmetal grey.
 · Metal frame with matt anthracite finish.
 Feet
 · Plastic.
 Storage matt lacquered grey RAL 7022. Trays solid santos rosewood or black stained ash, low gloss finish.

Tischplatte
 · Carrara-Marmor, Marquina, Grigio Carnico, Emperador, Calacatta Sahara Noir, mit ausgedünntem Rand, Ausführung matt oder glänzend, Netzmuster auf der Rückseite.
 Gestell
 · Füße in Druckguss und extrudiertes Aluminium in den Ausführungen glänzend, anthrazit matt, dunkel nickel-grau.
 · Tragrahmen aus Metall in der Ausführung anthrazit matt.
 Füße
 · Aus Kunststoff
 Behältermöbel matt Grau lackiert RAL 7022.
 Tablett Massivholz aus Palisander Santos oder Esche schwarz gebeizt Ausführung Low gloss.

Plateau
 · Marbre blanc de Carrara, noir Marquiña, gris Carnico, Emperador, Calacatta, Sahara Noir avec bord aminci, finition en mat ou brillant, tramé au dos.
 Piètement
 · Pieds en aluminium moulé sous pression et extrudé dans les finitions brillant, anthracite mat, nickel-gris foncé.
 · Châssis de support en métal finition anthracite mat.
 Embouts
 · En matière plastique.
 Casier laqué mat Gris RAL 7022.
 Plateaux palissandre massif santos ou frêne teinté noir, finition low gloss.



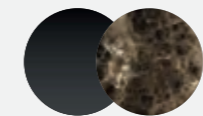
ONLY FOR THE VERSIONS SHOWN ON THE PRICELIST



Finiture/Finishes/
 Ausführungen/Finitions



a
 Verniciato antracite opaco/Painted mat anthracite/Anthrazitgrau Matt Lackiert/
 Verni anthracite mat
 — Marmo/Marble/Marmor/Marbre Marquiña



b
 Gambe canna di fucile/Gunmetal legs/
 Beine Dunkel Nickelgrau/Pieds gris foncé — Marmo/Marble/Marmor/
 Marbre Emperador



c
 Verniciato antracite opaco/Painted mat anthracite/Anthrazitgrau Matt Lackiert/
 Verni anthracite mat — Marmo/Marble/
 Marmor/Marbre Marquiña — Vassoi in frassino tinto nero/Trays in ashwood black stained/
 Tablett Esche Schwarz Gebeizt/Plateaux en frêne teinté noir



d
 Gambe canna di fucile/Gunmetal legs/
 Beine Dunkel Nickelgrau/Pieds gris foncé — Marmo/Marble/Marmor/
 Marbre Marquiña — Vassoi in palissandro Santos/Trays In Santos rosewood/
 Tablett Palisanderholz Santos/Plateaux en palissandre Santos — Vassoi in frassino tinto nero/Trays in ashwood black stained/
 Tablett Esche Schwarz Gebeizt/Plateaux en frêne teinté noir

Designed by
Hiroyuki Tsugawa, 1971

Produced
Cassina, 2011



ITA

Una proposta di contenitori componibili, facilmente posizionabili sia nel living che nella zona notte. Gli elementi verniciati poliesteri con finitura lucida, specchiante o opaca, sono realizzati secondo la tecnica di laccatura tradizionale utilizzata su diversi modelli della SimonCollezione. I contenitori flessibili e sovrapponibili sono disponibili a giorno, con cassetti e ante di chiusura. Per la stanza da letto è presente un comodino con maniglia ricavata sul bordo longitudinale del frontale cassetto, declinato in differenti combinazioni secondo il gusto e le esigenze.

DEU

Modulare Behältermöbel, die sowohl im Wohn- als auch im Schlafbereich einfach aufgestellt werden können. Die mit Polyesterlack angestrichenen Elemente sind mit Glanz-, Spiegelglanz- oder mattem Finish erhältlich und wurden nach der traditionellen Lackiertechnik bearbeitet, die bei verschiedenen Modellen der SimonCollezione verwendet wurde. Die flexiblen und übereinander kombinierbaren Behälter sind offen bzw. mit Schubladen und Verschlussfronten erhältlich. Für das Schlafzimmer gibt es ein Nachtkästchen mit Griff, der an der Längskante der Schubladenfront angebracht ist. In unterschiedlichen Kombinationen für jeden Geschmack und Bedarf.

ENG

These modular storage units work equally well in the living area as in the bedroom. Available in glossy or matte finish, using the traditional lacquering techniques that are employed on other pieces from the SimonCollezione. Flexible and modular, Deco is supplied as open shelving, with drawers, or doors. For the bedroom, there is also a side-table version, with drawers, where the handle is carved from the horizontal front part of the drawer, with various combinations available, to accommodate personal preferences and needs.

FRA

Une proposition de meubles de rangement modulaires, à installer aussi bien dans le salon que dans la chambre à coucher. Les éléments peints en polyester avec finition brillante, miroir ou mate, sont réalisés en utilisant la technique traditionnelle de laquage employée sur les différents modèles de SimonCollezione. Les compartiments flexibles et superposables sont disponibles sous forme ouverte, avec des tiroirs et avec des portes. Pour la chambre à coucher, il existe une table de chevet avec poignée entaillée dans le bord longitudinal de la façade du tiroir, disponible en différentes combinaisons selon les goûts et les exigences.

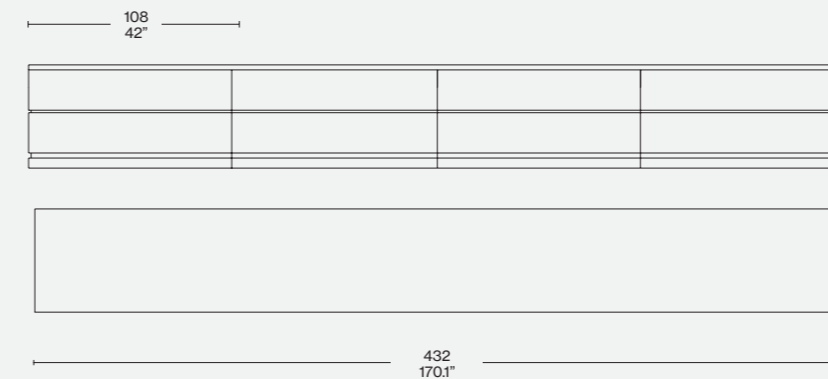
Fianchi, retro, base, ripiani e top
· In pannello di particelle di legno spessore 20mm, nobilitato e verniciato con finitura poliuretanica pigmentata colore esterno mobile.
Ante
· In pannello di fibra legno (MDF), spessore 20mm, verniciato con base poliestere e finitura lucida o opaca nei colori indicati a listino.
Cassetti con frontale
· In pannello di particelle di legno spessore 20mm impiallacciato in essenza lignea; spondine in multistrato di betulla bordato, da 12mm, tinto acero e finitura vernice poliuretanica, fondo in multistrato di pioppo spessore 6 mm rivestito in ecopelle bianca.
Serratura
· Disponibile in alluminio o ottone.
Cerniere
· In acciaio finitura cromata.
Zoccolo
· In fibra di legno (MDF) spessore 75mm verniciato con base poliestere e finitura lucida o opaca.

Sides, rear, base, top and shelves
· In wood particles panel (chipboard), faced and painted with pigmented polyurethane finish-colour of the outside of the furniture item.
Doors
· In wooden fibre panel (MDF), thickness 20 mm, polyester based painting and polish or matt finish (colours as per price-list).
Front drawers
· In wood particles panel (chipboard), thickness 20mm overlaid with wood oil; birch side panels, edged, thickness 12mm colored maple, with transparent polyurethane finish; multilayer poplar bottom panels thickness 6mm covered with white ecolather.
Lock
· Available in aluminium or brass.
Hinges
· Chrome plated steel.
Socket
· In wooden fibre panel (MDF), thickness 75mm polyester based painting and polish or matt finish (colours as per price-list).

Seitenteile, Rückseite, Basis, Regalböden und Oberseite
· Aus Spanplatte, Dicke 20 mm, veredelt und lackiert mit Polyurethanfinish, pigmentiert, Farbe Möbelaußenseite.
Türen
· Aus Holzfaserverplatte (MDF), Dicke 20 mm, lackiert mit Polyesterbasis und glänzendem oder mattem Finish in den Farben laut Preisliste.
Schubladen mit Front
· Aus Spanplatte, Dicke 20 mm, mit Holzurnier; Wangen aus Multischicht-Birkenholz mit 12 mm dickem Rand in der Farbe Ahorn und Finish mit Polyurethanlack, Boden aus Multischicht-Pappelholz, Dicke 6 mm, mit Bezug aus weißem Kunstleder.
Schloss
· Erhältlich aus Aluminium oder Messing.
Scharniere
· Aus Stahl mit Chrom-Finish.
Sockel
· Aus Holzfaserverplatte (MDF), Dicke 75 mm, lackiert mit Polyesterbasis und glänzendem oder mattem Finish.

Côtés, dos, base, tablettes et dessus
· En panneau de particules de bois de 20 mm d'épaisseur, plaqué et peint avec une finition polyuréthane pigmentée de la même couleur que l'extérieur du meuble.
Portes
· En panneau de fibre de bois (MDF) épaisseur 20 mm vernies avec base en polyester et finition brillante ou mate dans les couleurs indiquées sur la liste des prix.
Tiroirs avec façade
· En panneau de particules de bois, de 20 mm d'épaisseur plaqué en bois ; bords en multiplis de bouleau de 12 mm d'épaisseur bordés, teinté érable et finition peinture polyuréthane, fond en multiplis de peuplier de 6 mm d'épaisseur recouvert de cuir synthétique blanc.
Serrure
· Disponible en aluminium ou cuivre.
Charnières
· En acier finition chromée.
Socle
· En fibre de bois (MDF) épaisseur 75 mm verni avec base en polyester et finition brillante ou mate.

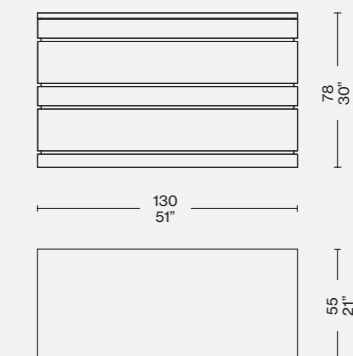
W40 01 O/L



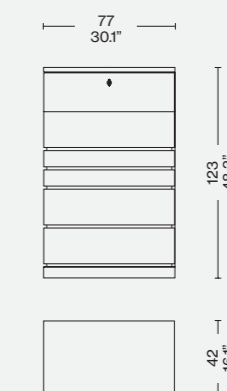
W40 02 O/L



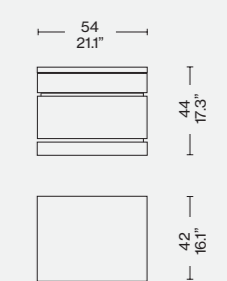
W40 13 O/L



W40 14 O/L



W40 11 O/L

Finiture/Finishes/
Ausführungen/Finitions

a

Laccato lucido/polished lacquered/
glänzend lackiert/laque brillante LP 333



b

Laccato lucido/polished lacquered/
glänzend lackiert/laque brillante LP 327

Designed by

Mikal Harrsen, 2023



ITA

Un'estetica raffinata e un design versatile caratterizzano la collezione di contenitori firmata da Mikal Harrsen. Ghost Box sviluppa ed esalta il design del sistema Ghost Wall composto da moduli a cassetto, che completa idealmente: il sottile bordo superiore smussato crea una vasca contenitiva con un piano incastonato sulla parte superiore proposto in diverse finiture, dal marmo al vetro specchiante o retro laccato. Grazie alla sua progettualità ingegnosa, l'oggetto sembra sollevato dal pavimento accentuando maggiormente la sua forma essenziale. I contenitori pongono l'accento sulla trasversalità, prestandosi agli usi più diversi, non solo in abbinamento a Ghost Wall, ma anche singolarmente, affiancati uno accanto all'altro o posizionati al centro della stanza. Ghost Box si declina in varie tipologie di mobili contenitori e di madie, proposti con varie configurazioni di cassetti accessoriati per organizzare al meglio lo spazio. Sono disponibili anche divisori in legno tinto nero e alluminio nero per suddividere e disporre comodamente posate, utensili e altri accessori nell'area dining. La madia offre uno spazioso cassetto inferiore che può essere dotato di altri divisori regolabili per ospitare le stoviglie in modo ordinato.

DEU

Eine elegante Ästhetik und ein vielseitiges Design zeichnen die Schrankmöbelkollektion von Mikal Harrsen aus. Ghost Box entwickelt und unterstreicht das Design des Systems Ghost Wall und umfasst zwei Schubladenelemente, die sich ideal ergänzen. Die schmale, abgeschrägte obere Kante bildet eine Vertiefung mit einer eingesetzten Abdeckplatte, die in verschiedenen Oberflächen erhältlich ist, von Marmor bis Spiegelglas oder Glas mit lackierter Rückseite. Dank des genialen Entwurfs scheint das Sideboard über dem Boden zu schweben, wodurch seine minimalistische Form noch zusätzlich unterstrichen wird. Die Schrankmöbel setzen den Schwerpunkt auf Vielseitigkeit und bieten sich für die unterschiedlichsten Verwendungszwecke an, nicht nur in Kombination mit Ghost Wall, sondern auch als einzelnes Möbelstück, in Kombination nebeneinander oder aber freistehend in der Mitte des Raums. Ghost Box umfasst verschiedene Schrankmöbel und Sideboards, die in verschiedenen Konfigurationen mit ausgestatteten Schubladen erhältlich sind, um den Raum besser zu organisieren. Es sind auch Trennelemente aus schwarz gebeiztem Holz oder schwarzem Aluminium erhältlich, um die Schubladen zu unterteilen, sodass sich Besteck, Utensilien und andere Gegenstände praktisch im Dining-Bereich unterbringen lassen. Das Sideboard bietet eine geräumige untere Schublade, die mit weiteren verstellbaren Trennelemente ausgestattet werden kann, um das Geschirr ordentlich zu verstauen.

ENG

A sophisticated aesthetic and versatile design distinguish the collection of container units by Mikal Harrsen. Ghost Box builds upon and enhances the design of the Ghost Wall system with drawer modules that are the perfect complement. The slender bevelled upper edge creates a container tray with an inset top available in several types of finishes, from marble to mirrored or back-lacquered glass. Thanks to its ingenious design, Ghost Box seems to float above the floor, accentuating even more its minimalist lines. The containers accentuate their versatility, lending themselves to the most varied uses, not only when paired with the Ghost Wall but also individually, placed side-by-side or at the centre of a room. Ghost Box is available with various types of container units and sideboards, and accessorised drawers in a variety of configurations to better organize one's space. Also available are dividers, in black-stained wood and black aluminium, to separate flatware and other accessories in the dining area. The sideboard has a roomy lower drawer that can be equipped with other adjustable dividers for orderly organization of flatware.

FRA

Une esthétique raffinée et un design polyvalent caractérisent la collection de meubles de rangement signée Mikal Harrsen. Ghost Box développe et renforce le design du système Ghost Wall composé de modules à tiroirs, qu'il complète de manière idéale : le bord supérieur biseauté et mince crée un bac de rangement avec un dessus encastré disponible en différentes finitions, allant du marbre au verre miroir ou rétro-laqué. Grâce à sa conception ingénieuse, l'objet semble surélevé par rapport au sol, ce qui accentue sa forme minimaliste. Les rangements mettent l'accent sur la transversalité et se prêtent à des usages très divers, non seulement en combinaison avec Ghost Wall, mais aussi individuellement, placés côte à côte ou positionnés au milieu de la pièce. Ghost Box se décline en différents types de meubles de rangement et de buffets, proposant diverses configurations de tiroirs équipés pour une organisation optimale de l'espace. Des séparateurs en bois teinté noir et en aluminium noir sont également disponibles pour diviser et ranger facilement les couverts, les ustensiles et les autres accessoires dans l'espace-repas. Le buffet dispose d'un tiroir inférieur spacieux qui peut être muni d'autres séparateurs réglables afin de contenir la vaisselle de manière ordonnée.

Materiali:

- Contenitore in legno laccato opaco salvia, amaranto, petrolio, comfort, nero, polvere e crema.
- Interno dei cassetti in laminato antracite.
- Piano contenitori in vetro specchio color mattone o caffè, retro laccato tortora, marmo di Carrara, grigio Carnico, Calacatta, nero Marquinia, verde Alpi, rosso Levanto.

Materials:

- Container: wood, matt-lacquered in the colours sage, amaranth, petrol, comfort, black, powder and cream;
- Drawer interior in anthracite laminate
- Container tops in brick red- or coffee-coloured mirrored glass; dove grey back-lacquered; Carrara, Carnico grey, Calacatta, Marquina black, Alpi green or Levanto red marble.

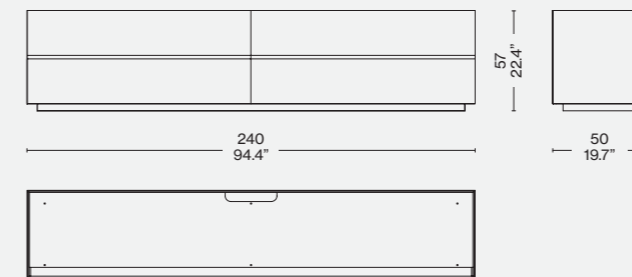
Materialien:

- Korpus aus Holz mit matter Lackierung in den Farben Salbei, Amaranth, Petrol, Comfort, Schwarz, Staub und Cremeweiß.
- Innenseiten der Schubladen aus Laminat in der Farbe Anthrazit.
- Abdeckplatte Sideboard aus Spiegelglas in der Farbe Ziegelrot oder Kaffee, Glas mit lackierter Rückseite in Taupe, oder aus Carrara Marmor, Grigio Carnico Marmor, Calacatta Marmor, Nero Marquinia Marmor, Verde Alpi Marmor oder Rosso Levanto Marmor.

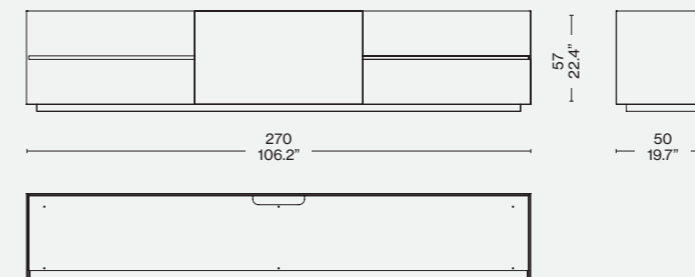
Matériaux :

- Caisson en bois laqué mat couleur sauge, amarante, pétrole, confort, noir, poussière ou crème ;
- Intérieur des tiroirs en stratifié couleur anthracite ;
- Dessus des caissons en verre miroir couleur brique ou café ; rétro-laqué couleur tourterelle ; marbre Bianco Carrara, Grigio Carnico, Calacatta, Nero Marquina, Verde Alpi, Rosso Levanto.

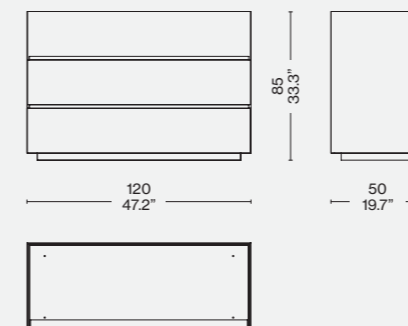
373 24 01



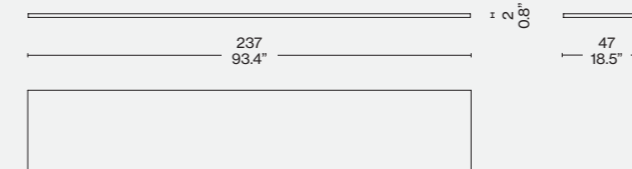
373 27 01



373 12 01



373 24 V_/M_

Finiture/Finishes/
Ausführungen/Finitions

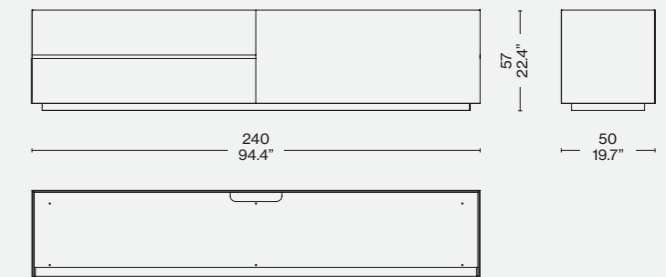
a

Laccato opaco/matte lacquered/Matt
lackiert/laqué mat Crema LO 543

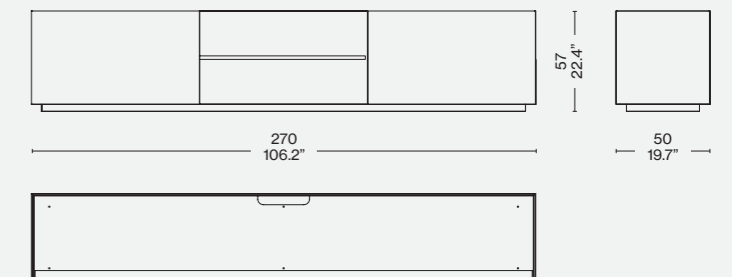
b

Laccato opaco/matte lacquered/Matt
lackiert/laqué mat Polvere LO 542

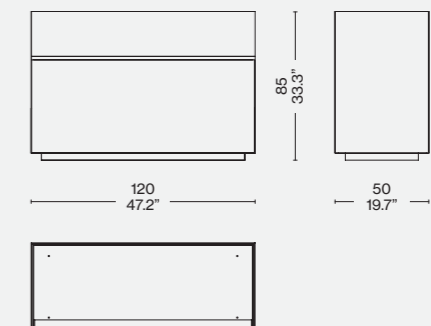
373 24 02



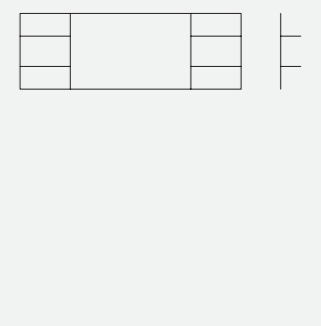
373 27 02



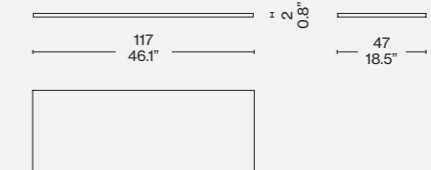
373 12 02



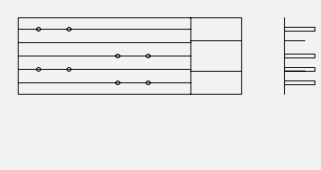
373 12 1A



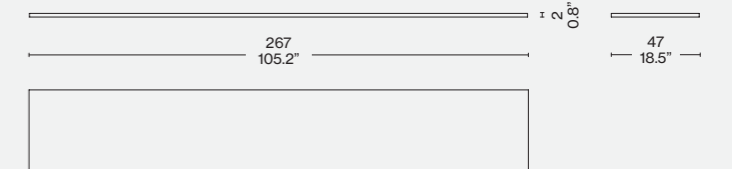
373 12 V_/M_



373 12 2A



373 27 V_/M_



ITA

Ghost Wall è un sistema di pannelli decorativi pensato per arredare tutti gli ambienti della casa, dalla zona ingresso alla camera da letto. L'ampia gamma di accessori e complementi di arredo, insieme alla ricca selezione materica e cromatica, lo rendono un progetto versatile e trasversale, perfetto per creare composizioni originali e lasciar spazio a infinite interpretazioni d'uso.

Il carattere innovativo è nello spessore ridotto di circa 30 mm di pannelli e sostegni, che consente di mimetizzare la struttura e far vibrare la parete come la tela di un dipinto. Incorniciati e sostenuti da cremagliere in alluminio estruso elettrificate, i pannelli sono proposti in diverse finiture di legno laccato o impiallacciato, di vetro specchio o retro laccato, di tessuto e anche in una versione predisposta per un decoro ad hoc o per l'applicazione della propria carta da parati. Inoltre sono arricchiti da una serie di accessori, come sistema di ancoraggio tv, ripiani di diversa profondità con piano in vetro pregiato che possono essere illuminati da luci a led, ripiani con una barra appendiabiti dotati di una guarnizione in microfibra che permette di appoggiare in modo saldo e silenzioso le grucce, e uno specchio. Si aggiungono alla collezione le mensole componibili che attraverso un gioco di vuoti e pieni, possono creare dei vani libreria, e i cassetti sospesi laccati con il piano incastonato sulla parte superiore in diverse finiture di marmo, vetro specchiante o vetro retro laccato.

La versatilità di questa collezione è sottolineata anche dalla presenza di un vero e proprio scrittoio.

La collezione si completa con delle cassettiere laccate opache, proposte in due larghezze e altezze e piano a scelta nelle stesse finiture dei cassetti sospesi.

DEU

Ghost Wall ist ein System aus dekorativen Paneelen, das für die Einrichtung aller Räume gedacht ist, vom Eingangsbereich bis zum Schlafzimmer. Die breite Palette an Wohnaccessoires und Einrichtungsgegenständen und die große Auswahl an Materialien und Farben machen Ghost Wall zu einem vielseitigen und bereichsübergreifenden Projekt, das perfekt ist, um originale Kompositionen zu schaffen, und zahllosen Interpretationsmöglichkeiten Raum gibt.

Geprägt wird der innovative Charakter dieses offenen Schranksystems durch die geringe Dicke von 30 mm der Paneele und Halterungen, durch die der Rahmen mit der Umgebung verschmilzt und die Wand wie die Leinwand eines Gemäldes zum Vibrieren gebracht wird.

Die Paneele werden von Zahnstangen aus extrudiertem Aluminium mit Kabeldurchführung eingerahmt und gehalten und sind in verschiedenen Oberflächen aus lackiertem oder furniertem Holz, verspiegeltem Glas oder Glas mit lackierter Rückseite sowie aus Stoff erhältlich, auch in einer Version, die auf eine ad hoc ausgeführte Dekoration oder die Applikation der eigenen Tapete ausgelegt ist.

Für dieses offene Schranksystem ist außerdem eine breite Palette an Zubehör erhältlich, wie eine Aufhängung für den Fernseher, Regale unterschiedlicher Tiefe mit Boden aus hochwertigem Glas, die mit einer LED-Beleuchtung ausgestattet werden können, Regale mit Kleiderstange mit Mikrofaserschichtung für das sichere und leise Aufhängen der Kleiderbügel, und ein Spiegel. Erweitert wird die Kollektion mit modularen Regalen, mit denen sich durch das Spiel von leeren und ausgefüllten Flächen Fächer für Bücher schaffen lassen, und mit hängenden lackierten Schubladen mit einer Oberseite, die in verschiedenen Marmorsorten, verspiegeltem Glas oder Glas mit lackierter Rückseite eingefasst ist.

Die Vielseitigkeit dieser Kollektion zeigt sich auch in der Ablagefläche, die je nach Höhe, in der sie angebracht wird, als Ablage oder Schreibtisch fungieren kann.

Ergänzt wird die Kollektion mit Sideboards mit matter Lackierung in zwei Breiten und Höhen und Abdeckplatte nach Wahl in den gleichen Oberflächen wie die hängenden Schubladen.

Designed by

Mikal Harrsen, 2022-2023

ENG

Ghost Wall is a system of decorative panels designed to furnish any room in the home, from the entryway to the bedroom. The broad range of accessories and extraordinary selection of materials and colours make this a versatile design, ideal for creating unique arrangements while leaving room for boundless interpretations of use. Its innovative personality lies in the narrow footprint (circa 30 mm) of the panels and supports, which allows the structure to be camouflaged and transforms the walls into vibrating canvas art. Framed and supported by extruded aluminium rack units with integrated electrification, the panels come in various types of lacquered or veneered wood, mirrored or back-lacquered glass, fabric, and also in a version fit for application of one's own wallpaper. They are also enhanced with a series of accessories, like a TV anchoring system, shelves of different depths with tops in exquisite glass that can be illuminated with LED lights, shelves with a clothing rod clad in microfiber that allows for secure yet silent hanging of clothes hangers, and even a mirror. New to the collection are modular shelves that, through an interplay of positive and negative spaces, can create bookcase compartments, and floating lacquered storage boxes with the upper part of the top inset with various types of marble, mirrored glass or back-lacquered glass.

The versatility of this collection is also accentuated by a built-in desk. Completing the collection are matte lacquered chests of drawers, available in two widths and heights with top in a choice of the same finishes as the floating storage boxes.

FRA

Ghost Wall est un système de panneaux décoratifs conçu pour meubler toutes les pièces de la maison, de l'entrée à la chambre à coucher. La large gamme d'accessoires et de rangements, ainsi que le riche éventail de matériaux et de couleurs, en font un projet polyvalent et transversal, idéal pour créer des compositions originales et donner libre cours à une infinité d'interprétations quant à son usage.

Son caractère innovant réside dans la fine épaisseur d'environ 30 mm des panneaux et des supports, qui permet de camoufler la structure et de faire vibrer le mur comme la toile d'un tableau. Encadrés et soutenus par des crémaillères électriques en aluminium extrudé, les panneaux sont disponibles en différentes finitions de bois laqué ou plaqué, de verre miroir ou rétro-laqué, de tissu ainsi qu'en une version pouvant accueillir une décoration ad hoc ou être revêtue de votre papier peint. Ils sont également enrichis d'une série d'accessoires, tels qu'un système de fixation pour TV, des étagères de différentes profondeurs avec tablette en verre de haute qualité pouvant intégrer un éclairage à LED, des étagères avec tringle recouverte de microfibres afin de pouvoir accrocher solidement et silencieusement les cintres, ainsi qu'un miroir. Les étagères modulaires qui, par un jeu d'espaces pleins et vides, permettent de créer des compartiments de bibliothèque, et les tiroirs suspendus laqués doté d'un dessus encastré en diverses finitions de marbre, de verre miroir ou de verre rétro-laqué, viennent s'ajouter à la collection.

La polyvalence de cette collection est également soulignée par la présence d'une tablette qui, selon la hauteur à laquelle elle est positionnée, se transforme en étagère ou en véritable bureau.

La collection comprend également des caissons à tiroirs laqués mats, déclinés en deux largeurs et hauteurs, avec un dessus au choix dans les mêmes finitions que les tiroirs suspendus.



- Cremagliere in alluminio verniciato peltro.
- Pannelli in legno laccato opaco; in vetro specchio, retro laccato o in specchio.
- Accessori: ripiani in vetro con luce LED, ripiani con appendiabiti, mensole laccate, kit staffe tv, specchio, cassettiere, cassetti sospesi e scrittoio.

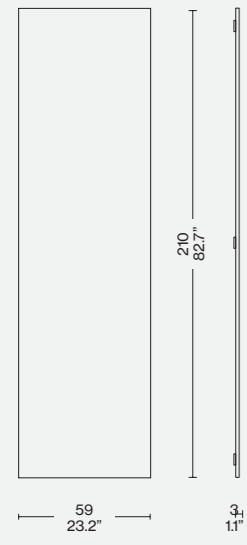
- Rack unit in aluminium varnished pewter colour.
- Panels in matte lacquered wood; mirrored glass, back-lacquered glass or mirror.
- Accessories: shelves with LED light, shelves with clothing rod, lacquered shelves, TV anchoring kit, mirror, chest of drawers, floating storage boxes and a desk.

- Zahnstangen aus lackiertem Aluminium in der Farbe Zinn.
- Paneele in den Ausführungen Holz mit matter Lackierung, verspiegeltes Glas, Glas mit lackierter Rückseite oder Spiegel.
- Zubehör: Regalböden mit LED-Beleuchtung, Regalböden mit Kleiderstange, lackierte Regale, Kit TV-Halterung, Spiegel, Sideboard, hängende Schubladen und Schreibtisch.

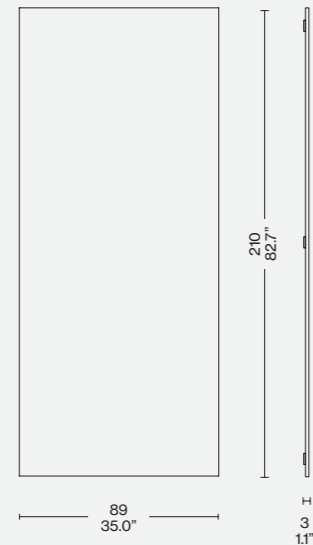
- Crémaillères en aluminium peint couleur étain.
- Panneaux en bois laqué mat ; en verre miroir, rétro-laqué ou en miroir.
- Accessoires : Étagères à éclairage LED, étagères avec tringle penderie, étagères laquées, kit de fixation TV, miroir, caissons à tiroirs, tiroirs suspendus et bureau.



374 _ 60



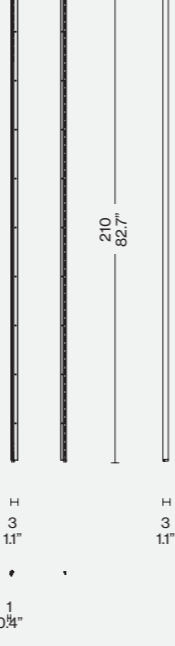
374 _ 90



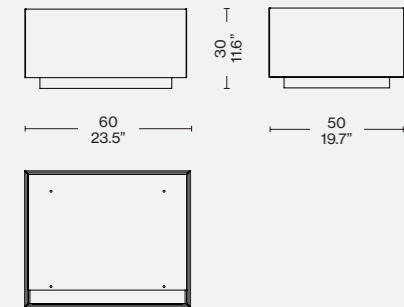
374 R1



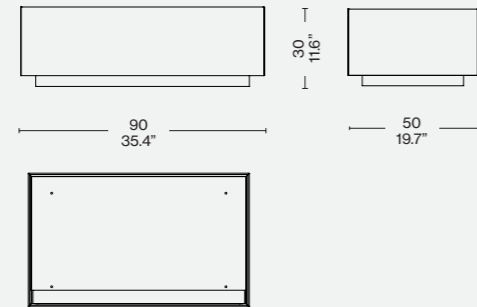
374 R2



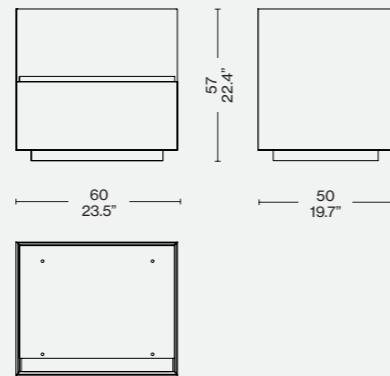
374 C1 60



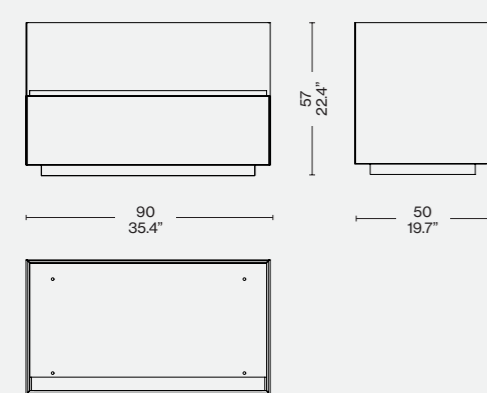
374 C1 90



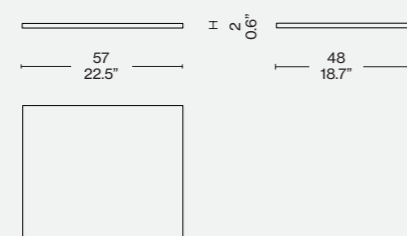
374 C2 60



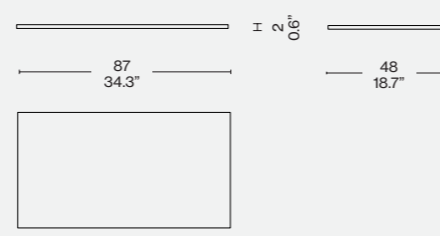
374 C2 90



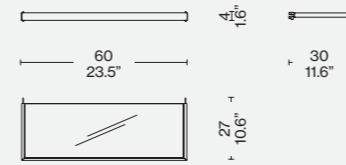
374 60 V_/M_



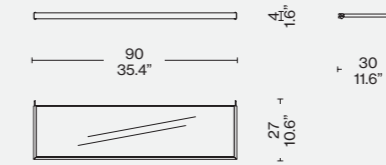
374 90 V_/M_



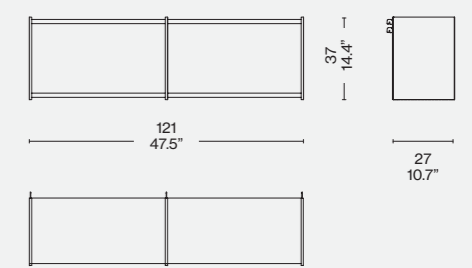
374 60 F2/A2



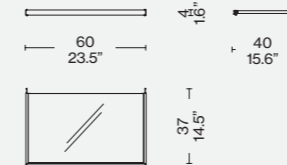
374 90 F2/A2



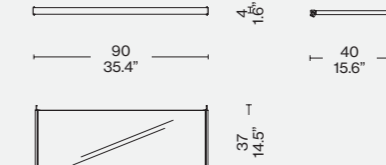
4 x 374 L6 27 + 374 P2 27 + 374 P1 27



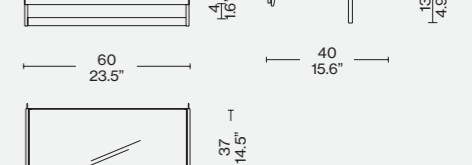
374 60 F3/A3



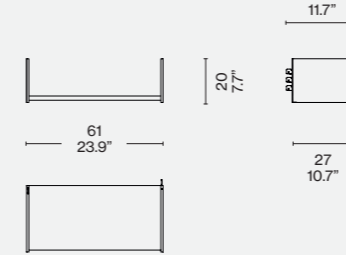
374 90 F3/A3



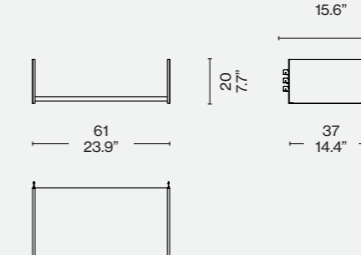
374 HF/HA



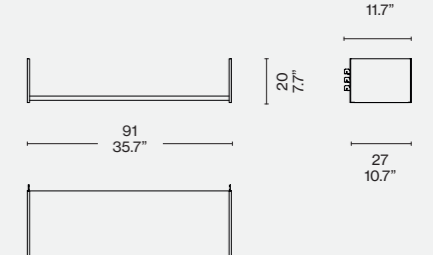
374 L6 27 + 374 F2 27



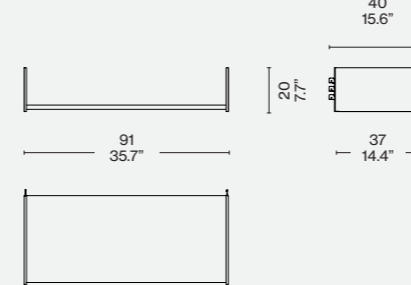
374 L6 37 + 374 F2 37



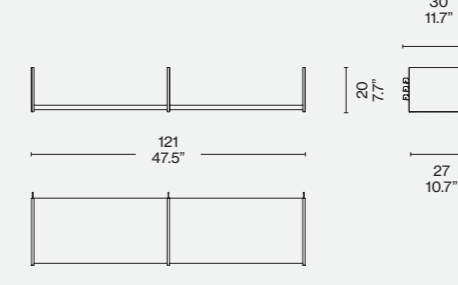
374 L9 27 + 374 F2 27



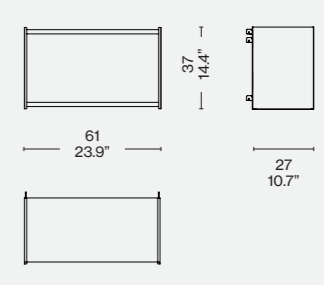
374 L9 37 + 374 F2 37



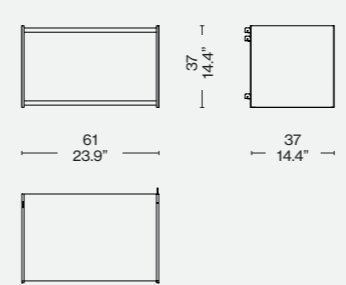
2 x 374 L6 27 + 374 F2 27 + 374 F1 27



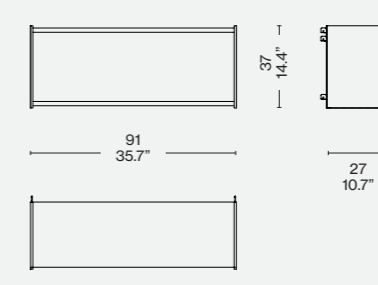
2 x 374 L6 27 + 374 P2 27



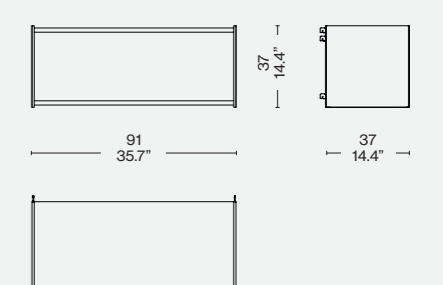
2 x 374 L6 37 + 374 P2 37



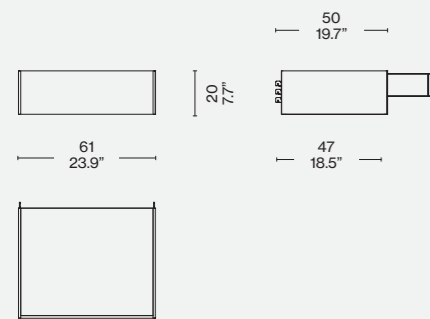
2 x 374 L9 27 + 374 P2 27



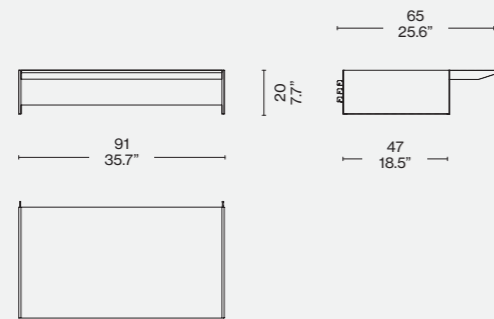
2x 374 L9 37 + 374 P2 37



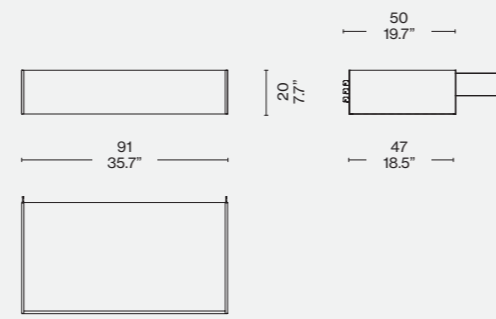
374 D6 01 + 374 F0 D0 + 374 F0 S0



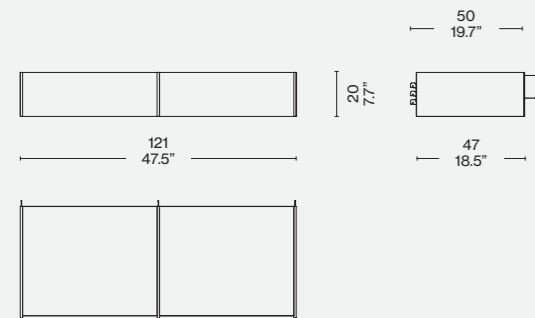
374 S9 00 + 374 S0 D0 + 374 S0 S0



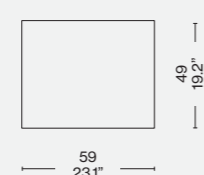
374 D9 01 + 374 F0 D0 + 374 F0 S0



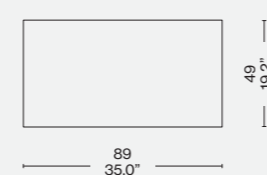
2 x 374 D6 01 + 2 x 374 D6 V/M_ + 374 F0 D0 + 374 F0 S0 + 374 F0 10



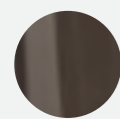
374 D6 V/M_



374 D9 V/M_



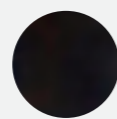
Finiture/Finishes/Ausführungen/Finitions



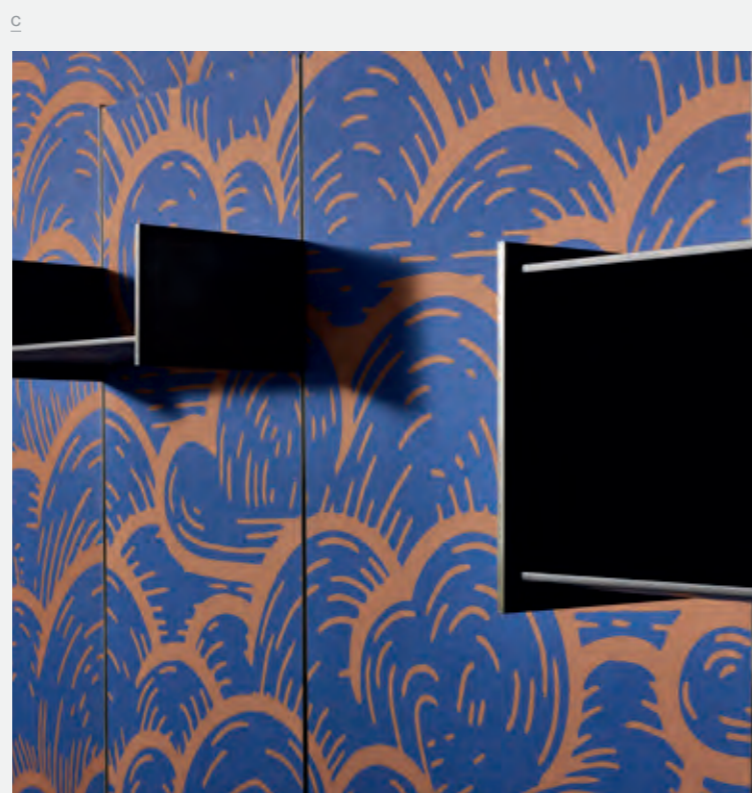
a
Vetro caffè/coffee-coloured glass/verre café/kaffee glas



b
Carta da parati/wallpaper/papier teinté/Hintergrundbilder



c
Laccato opaco/matte lacquered/lacqué mat/Matt Lackiert nero (LO 514)



Designed by
Patricia Urquiola, 2020



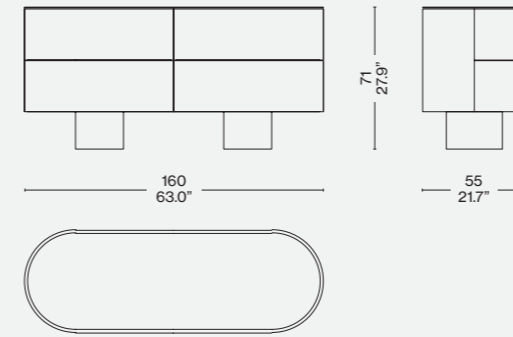
Struttura e cassetti
· Multistrato curvato di betulla impiallacciato nelle finiture indicate a listino.
· Acciaio verniciato nero.
Ripiani interni
· MDF laccato o impiallacciato nelle finiture indicate a listino.
Top
· Multistrato di betulla impiallacciato o marmo, nelle finiture indicate a listino.
Piedini
· In materiale plastico di colore nero.

Structure and drawers
· Veneered plywood birch in the finishes indicated in the price list.
· Black coated steel.
Internal shelves
· MDF veneered or lacquered in the finishes indicated in the price list.
Top
· Veneered plywood birch or marble, in the finishes indicated in the price list.
Feet
· Black plastic material.

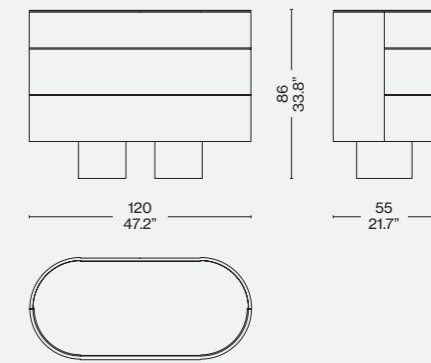
Struktur und Schubladen
· Gebogene Multischicht-Birke mit den Finishlösungen laut Preisliste.
· Schwarz lackierter Stahl.
Innenflächen
· MDF, lackiert oder furniert mit den Finishlösungen laut Preisliste.
Top
· Furnierte Multischicht-Birke oder Marmor mit den Finishlösungen laut Preisliste.
Füßchen
· Aus schwarzem Kunststoffmaterial.

Structure et tiroirs
· Multiplis cintré de bouleau plaqué dans les finitions indiquées sur la liste.
· Acier verni noir.
Plateaux internes
· MDF laqué ou plaqué dans les finitions indiquées sur la liste.
Plateau
· Multiplis de bouleau plaqué ou marbre, dans les finitions indiquées sur la liste.
Pieds
· En plastique de couleur noire.

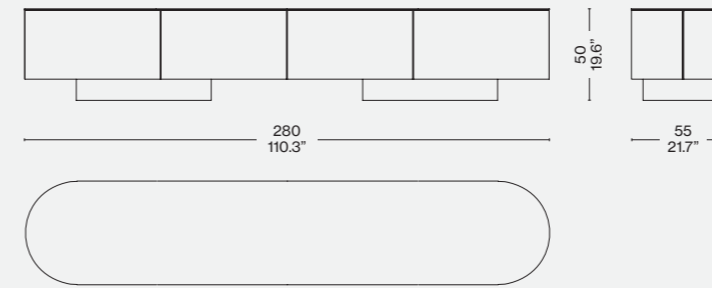
558 01



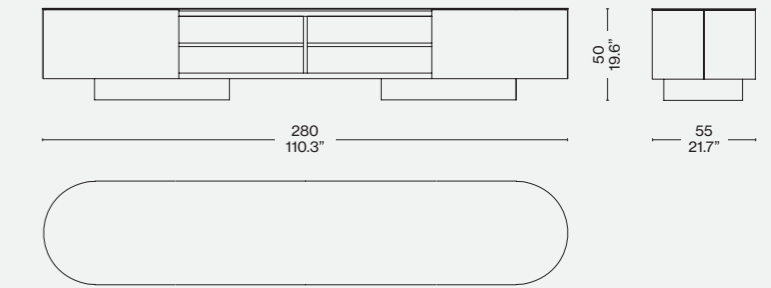
558 02



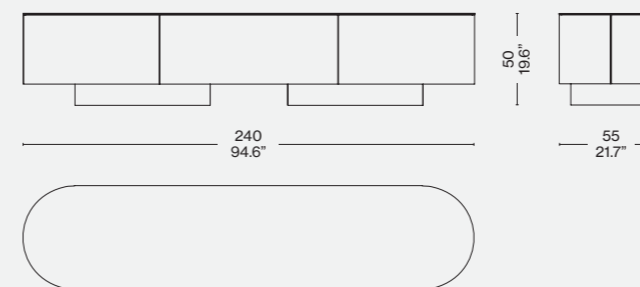
558 03



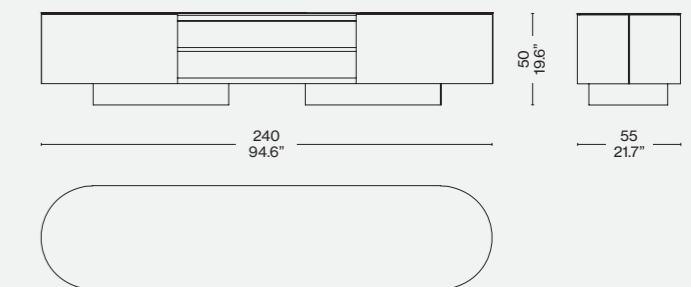
558 04



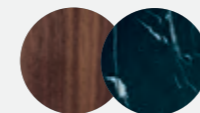
558 05



558 06



Finiture/Finishes/
Ausführungen/Finitions



Noce canaletto/American Walnut/
Amerikanischer nußbaum/
Noyer américain - Marmo/Marble/Marmor/
Marbre Marquina

ITA

Disegnata da Patricia Urquiola, Rondos è una cassetiera di design dalle linee morbide e tondeggianti, che curvano armoniosamente sui lati per regalare una nota casual e accogliente sia al living sia alla zona notte. Disponibile in due misure per la zona notte, con diverse configurazioni di cassettoni, e in due misure per la zona living, a giorno o con cassetti. Questo contenitore in legno può avere il top in diverse finiture, dalle essenze del legno della struttura al marmo, e apertura push & pull.

ENG

Designed by Patricia Urquiola, Rondos is a design chest of drawers with soft, rounded contours that curve gracefully around the sides, lending an informal and very inviting air to the living room and the bedroom. Available in two sizes for the nighttime zone, with several drawer configurations, and in two sizes for daytime living areas, with drawers or open-front. This wood cabinet comes with several top finish options, from wood for the structure to marble and push to open drawers.

DEU

Das von Patricia Urquiola entworfene Designer-Sideboard Rondos ist durch weiche und runde Linien charakterisiert, die an den Seiten harmonisch abgerundet sind und sowohl dem Wohnbereich als auch dem Schlafbereich eine legere und behagliche Note verleihen. Erhältlich in zwei Größen für den Schlafbereich, mit verschiedenen Konfigurationen der Schubladen, und in zwei Größen für den Wohnbereich, offen oder mit Schubladen. Dieser Holzschrank ist mit Abdeckplatte in verschiedenen Oberflächen, von verschiedenen Holzarten bis Marmor, und mit Push & Pull Öffnungsmechanismus erhältlich.

FRA

La commode design Rondos, conçue par Patricia Urquiola, affiche des lignes douces et arrondies qui se courbent harmonieusement sur les côtés pour apporter une note décontractée et accueillante au séjour et à l'espace nuit. Disponible en deux tailles, avec différentes configurations de tiroirs pour l'espace nuit et en deux tailles, avec des tiroirs ou avec compartiment ouvert pour le séjour. Ce meuble de rangement en bois peut présenter un dessus en différentes finitions, des essences de bois de la structure au marbre, et une ouverture push & pull.

Designed by

Philippe Starck, 2021

**Struttura**

· In legno laccato opaco o lucido, impiallacciato noce canaletto o frassino tinto nero con finitura opaca.
Cassetti
 · In legno laccato opaco o lucido o impiallacciato noce canaletto o frassino tinto nero con finitura opaca.
 · Con guide push and pull.
Cesti opzionali
 · In cuoio naturale intrecciato nei colori naturale o tabacco o in midollino intrecciato colore naturale.
Basamento
 · In fusione ed estruso di alluminio verniciato antracite opaco o cromato lucido.

Structure

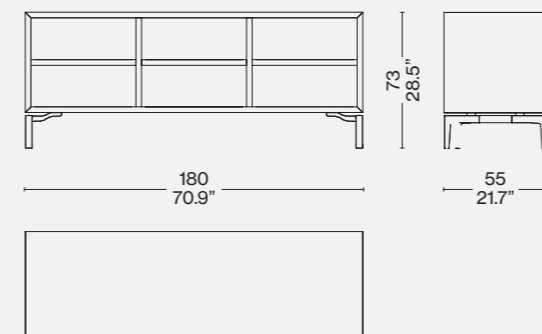
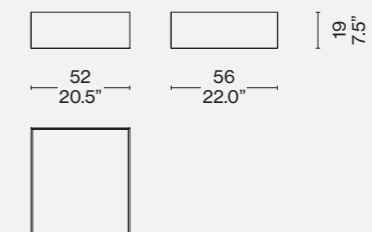
· In wood with matte or glossy lacquer finish, Canaletto walnut veneer, or ash with stained matte black finish.
Drawers
 · In wood with matte or glossy lacquer finish, or Canaletto walnut veneer, or ash with stained matte black finish.
 · With push to open runners.
Optional baskets
 · In natural woven saddle-hide in natural or tobacco color, or natural color woven wicker.
Base
 · In cast and extruded aluminum painted matte anthracite color, or polished chrome finish.

Korpus

· Aus Holz mit matter oder glänzender Lackierung, Furnier aus Nussbaum Canaletto oder Esche schwarz gebeizt mit matter Oberfläche.
Schubladen
 · Aus Holz mit matter oder glänzender Lackierung, Furnier aus Nussbaum Canaletto oder Esche schwarz gebeizt mit matter Oberfläche.
 · Mit Push-Pull-Führungen.
Optionale Körbe
 · Aus geflochtenem Kernleder natur in den Farben Natur oder Tabak oder aus geflochtener Korbweide in der Farbe Natur.
Untergestell
 · Aus Aluminiumdruckguss und stranggepresstem Aluminiumprofil mit Lackierung in Anthrazit matt oder glänzend verchromt.

Structure

· En bois laqué mat ou brillant, ou plaqué noyer canaletto ou frêne teinté noir finition mate.
Tiroirs
 · En bois laqué mat ou brillant, ou plaqué noyer canaletto ou frêne teinté noir finition mate.
 · Avec glissières push and pull.
Paniers en option
 · En cuir de sellerie naturel tressé couleur naturel ou tabac, ou en moelle de rotin tressé couleur naturel.
Piètement
 · En fonte d'aluminium extrudé, peint couleur anthracite mat ou finition chrome poli.

L26 A1/A2**L29 A1 90/91/92****Rivestimento/Upholstery/
Bezug/Revêtement**

Noce canaletto/American walnut/Noyer américain/Amerikanischer Nußbaum — Cromato lucido/Polished chrome plated/Verchromt glänzend/Chromé brillant — Midollino naturale/Natural wicker/Osier naturel/Natürliches weidengeflecht

ITA

L'eleganza senza tempo del legno e la raffinatezza naturale del cuoio e del midollino sono le protagoniste della cassetiera disegnata da Philippe Starck per Volage EX-S Night, la camera da letto arricchita dagli elementi di una suite. La struttura in legno laccato o in essenza canaletto o frassino tinto nero è pensata per alloggiare cesti in cuoio naturale intrecciato a mano o in midollino naturale intrecciato a mano, o per ospitare cassetti chiusi a filo dotati di guide push and pull.

DEU

Die zeitlose Eleganz von Holz und die natürliche Raffinesse von Kernleder und Korbweide sind die beiden Protagonisten der Kommode, die Philippe Starck für Volage EX-S Night entworfen hat, das Schlafzimmer, das im Stil einer Suite eingerichtet ist. In den Korpus aus lackiertem Holz oder aus Nussbaum Canaletto oder aus Esche schwarz gebeizt können Körbe aus handgeflochtenem Kernleder natur oder aus handgeflochtener Korbweide natur eingesetzt werden oder bündig geschlossene Schubladen mit Push-Pull-Führungen.

ENG

The timeless elegance of wood and the natural refinement of saddle-hide and wicker are the featured players in the chest of drawers designed by Philippe Starck for Volage EX-S Night, the bedroom enhanced by the elements of a suite. The structure in lacquered wood or canaletto walnut or ash wood stained black is crafted to accommodate baskets in hand-woven natural saddle-hide or in natural hand-woven wicker, or to hold flush mounted drawers with push to open runners.

FRA

L'élégance intemporelle du bois et le raffinement naturel du cuir de sellerie et de la moelle de rotin sont les protagonistes de la commode dessinée par Philippe Starck pour Volage EX-S Night, la chambre rehaussée des éléments d'une suite. La structure en bois laqué ou en essence de noyer canaletto ou de frêne teinté noir est conçue pour accueillir des paniers tressés à la main en cuir de sellerie naturel ou en moelle de rotin naturelle, ou pour abriter des tiroirs affleurants dotés de glissières push and pull.

Designed by
Rodolfo Dordoni, 2020



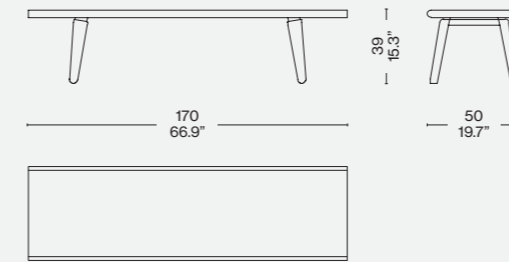
Struttura
· Gambe in legno massello di frassino nelle finiture indicate a listino.
· Truciolare impiallacciato con riporti in legno massello di frassino.
· Inserto in poliuretano espanso.
Rivestimento
· Pelle nelle finiture indicate a listino.
Piedini
· In materiale plastico di colore nero.

Structure
· Legs in solid ashwood in the finishes indicated in the pricelist.
· Veneered chipboard with ashwood edges.
· Polyurethane foam insert.
Quilted upholstery
· Leather in the finishes indicated in the pricelist.
Feet
· Black plastic material.

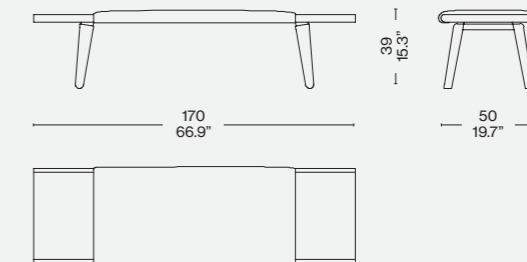
Struktur
· Beine aus massivesche mit den in der Preisliste angegebenen Finishlösungen.
· Furnierte Spanplatte mit Rand aus Esche.
· Einsatzes aus Polyurethanschaum.
Bezug
· Leder mit den in der Preisliste angegebenen Finishlösungen.
Füßchen
· Aus schwarzem Kunststoffmaterial.

Structure
· Pieds en frêne massif dans les finitions indiquées sur la liste.
· Aggloméré plaqué et bordé frêne.
· Insert en mousse de polyuréthane.
Revêtement
· Cuir dans les finitions indiquées sur la liste.
Pieds
· En plastique de couleur noire.

L42 80



L42 81



Finiture/Finishes/
Ausführungen/Finitions



Frassino tinto moka/ashwood stained
moka/esche gebeizt moka/frêne teinté
moka - Pelle Extra 13Y282

ITA

Disponibile in una sola dimensione con finiture ed essenze abbinata al letto, la panca in legno può essere priva di rivestimento oppure essere imbottita e ricoperta in pelle.

DEU

Die Sitzbank aus Holz ist in einer einzigen Größe erhältlich, jedoch mit Ausführungen und Hölzer, die zum Bett passen. Sie ist ohne Bezug verfügbar oder kann gepolstert sein und mit Leder bezogen werden.

ENG

Available in one size, in the same wood to match the bed, this bench can be padded and upholstered in leather.

FRA

Disponible dans une seule dimension mais dans des finitions et des essences associées au lit, le banc en bois peut être sans revêtement ou être rembourré et recouvert de cuir.

Hommage
à Pierre Jeanneret

Produced
Cassina, 2020



Struttura
· In massello di teak o rovere disponibile nelle finiture indicate a listino.
Incannatura
· Tessitura intrecciata di paglia di Vienna.
Piedini
· In materiale plastico di colore nero.
Cuscino
· Poliuretano espanso.
· Vellutino.
· Tessuto o pelle.

Le sedute in paglia di Vienna della collezione Hommage à Pierre Jeanneret sono anche disponibili - senza sovrapprezzo - in versione con sedile rinforzato con filo di nylon, per destinazioni d'uso intensivo.

Structure
· In solid teak or oak wood in the finishes indicated in the pricelist.
Weaving
· Woven Viennese cane.
Feet
· Black plastic material.
Cushion
· Polyurethane foam.
· Light velvet.
· Fabric or leather.

The Vienna straw seats of the Hommage à Pierre Jeanneret collection are also available - without surcharge in price - in a version with reinforced seat with nylon thread, for intensive use.

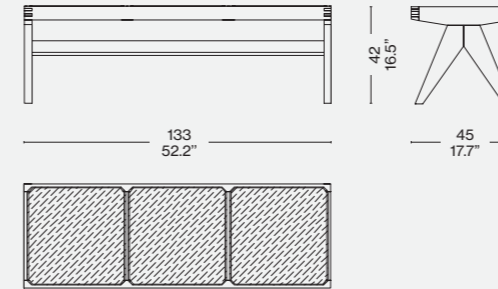
Struktur
· Aus massivem Teak- oder Eichenholz erhältlich mit den Finishlösungen laut Preisliste.
Aufspulen
· Flechtgewebe aus Wienergeflecht.
Füßchen
· Aus schwarzem Kunststoffmaterial.
Kissen
· Polyurethanschaum.
· Leichter Samt.

Die Wiener Strohsitze der Hommage à Pierre Jeanneret-Kollektion sind auch in einer Version mit verstärktem Sitz aus Nylonfaden für den intensiven Gebrauch erhältlich ohne Aufpreis.

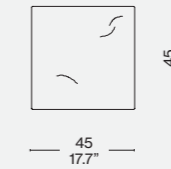
Structure
· En teck ou chêne massif disponible dans les finitions indiquées sur la liste.
Ourdissage
· Tissage tressé de paille de Vienne.
Pieds
· En plastique de couleur noire.
Coussin
· Mousse de polyuréthane.
· Velours léger.
· Tissu ou cuir.

Les sièges en paille de Vienne de la collection Hommage à Pierre Jeanneret sont également disponibles - sans supplément - dans une version avec assise renforcée avec fil de nylon, pour un usage intensif.

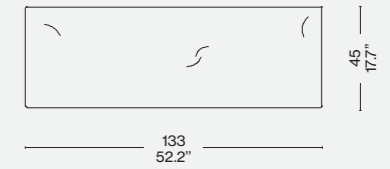
057



057_90



057_91



ITA

Cassina continua lo studio degli arredi della città di Chandigarh e aggiunge alla Collezione Hommage à Pierre Jeanneret la Civil Bench, che si distingue per le forme essenziali e i materiali semplici in equilibrio tra gli ideali moderni europei e lo spirito tradizionale indiano. La panca, realizzata tra il 1955 e il 1956 per gli alloggi e gli appartamenti dei membri dell'Assemblea di Legislatura della città indiana, è costituita da una seduta in tre elementi affiancati, sorretta da un solo traverso frontale e da due sostegni laterali posizionati a forma di "V" rovesciata. Il sedile si caratterizza per la tipica impagliatura che accomuna la Collezione, mentre per il telaio in legno, l'edizione del Centro Ricerche e Sviluppo di Cassina propone, oltre alla storica versione in teak, tre versioni in rovere naturale, tinto nero e tinto noce scuro, eseguite nella storica falegnameria dell'azienda. Un cuscino opzionale è disponibile per assicurare una maggiore protezione e comodità.

DEU

Cassina setzt das Studium der Einrichtungen der Stadt Chandigarh fort und ergänzt die Kollektion Hommage à Pierre Jeanneret mit der Civil Bench, die sich durch ihre essentiellen Formen und die einfachen Materialien auszeichnet. Sie steht für die Ausgewogenheit zwischen den modernen europäischen Idealen und der traditionellen indischen Geisteshaltung. Die zwischen 1955 und 1956 für die Unterkünfte und Wohnungen der Mitglieder der Gesetzgebenden Versammlung der indischen Stadt hergestellte Sitzbank besteht aus einer Sitzfläche mit drei nebeneinander angeordnete-ten Elementen. Getragen wird sie durch einen einzigen Querträger auf der Vorderseite und zwei seitliche Stützen, die in Form eines umgekehrten „V“ angeordnet sind. Die Sitzfläche ist durch das typische Korbgeflecht gekennzeichnet, das die Kollektion kennzeichnet. Das Cassina Forschungs- und Entwicklungszentrum bietet außer der historischen Version aus Teak auch drei Varianten an – Eiche natur, Eiche schwarz und Eiche dunkel nussbaum gebeizt - die in der historischen Tischlerei der Firma gefertigt werden. Um mehr Schutz und Bequemlichkeit zu gewährleisten, ist ein optionales Kissen erhältlich.

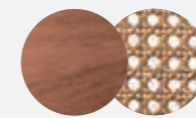
ENG

Cassina continues its study of the furniture of the city of Chandigarh and adds the Civil Bench to the Hommage à Pierre Jeanneret Collection; a collection that stands out for its essential forms and simple materials, a balance between modern European ideals and traditional Indian spirit. The bench, produced between 1955 and 1956 for the lodgings and apartments of the members of the Indian city's Legislature Assembly, consists of three consecutive seat elements supported by a single frontal crossbar and two side supports positioned in the shape of an inverted "V". The seat has the typical weaving that recurs in all the Collection, while the Cassina Research and Development Centre proposes two variants for the wooden frame, three versions in natural, stained black and stained dark walnut oak, in addition to the historic teak version, that are produced in the company's historic carpentry workshop. Optional cushions are available for added protection and comfort.

FRA

Cassina continue l'étude des meubles de la ville de Chandigarh et ajoute, à la Collection Hommage à Pierre Jeanneret, le Civil Bench. Il se distingue par des formes essentielles et des matières simples, en équilibre entre les idéaux modernes européens et l'esprit traditionnel indien. Le banc, réalisé entre 1955 et 1956 pour les logements et les appartements des membres de l'Assemblée législative de la ville indienne, est constitué d'une assise en trois éléments mis côte à côte. Cette dernière est soutenue par une seule et unique traverse frontale et par deux soutiens latéraux positionnés en forme de « V » à l'envers. L'assise se caractérise par le paillage typique - le fil rouge de la Collection - alors que, pour le cadre en bois, l'édition du Centre de recherche et de développement de Cassina propose, en plus de la version historique en teck, trois variantes en chêne naturel, chêne teinté noir, et chêne teinté noyer foncé fabriquées par la menuiserie historique de l'entreprise. Un coussin est disponible en option pour assurer une meilleure protection et un plus grand confort.

Finiture/Finishes/
Ausführungen/Finitions



Teak naturale/ Natural teak/ Teak naturel/ Teak natural -Paglia di Vienna/ Vienna straw/Wiener geflecht/Paille de Vienne



Designed by

Philippe Starck, 2012

**Struttura**

- Telaio portante in alluminio estruso ossidato naturale, rivestito.
- Piedi in alluminio pressofuso lucidato.
- Imbottitura**
- Imbottitura in poliuretano espanso sagomato da blocco.
- Ovatta in fibra di poliestere resinata accoppiata con vellutino.
- Rivestimento**
- Tessuto o pelle.

Frame

- Structural frame in natural oxidised extruded aluminium, upholstered.
- Feet in polished die-cast aluminium.
- Padding**
- Padding consisting of a block of polyurethane foam.
- Resin-treated polyester fibre wadding paired with light velvet.
- Upholstery**
- Fabric or leather.

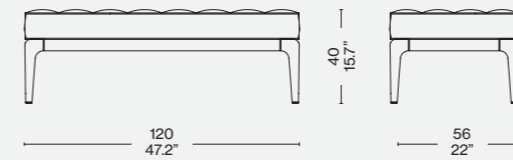
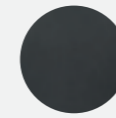
Struktur

- Tragrahmen aus natürlich oxidiertes Aluminiumextrusion mit Bezug.
- Füße aus poliertem Aluminiumdruckguss.
- Polsterung**
- Polsterung aus blockgeformtem Polyurethan.
- Geharzte Polyesterfaserwatte, mit leichtem Samt kaschiert.
- Bezug**
- Stoff oder Leder.

Structure

- Cadre portant en aluminium extrudé anodisé naturel, recouvert.
- Pieds en aluminium poli brillant.
- Rembourrage**
- Rembourrage en mousse de polyuréthane issue d'un bloc par façonnage.
- Ouate en fibre de polyester avec résine associée à un tissu de protection.
- Revêtement**
- Tissu ou cuir.

L26 50 00

Rivestimento/Upholstery/
Bezug/RevêtementPelle/Leather/Leder/Cuir
Scozia 13X606

ITA

Da abbinare al letto disegnato da Philippe Starck, la panca Volage presenta una struttura in alluminio lucido e un'imbottitura in poliuretano espanso, privo di CFC, a densità differenziata, con rivestimento capitonné in tessuto o pelle. Completano la collezione il letto e un comodino.

DEU

Die Ergänzung zu dem von Philippe Starck designten Bett: Die Sitzbank Volage weist eine Struktur aus glänzendem Aluminium auf, sowie eine Polsterung aus FCKW-freiem Po-lyurethanschaum mit unterschiedlicher Dichte und einen Capitonné-Bezug aus Stoff oder Leder. Vervollständigt wir die Kollektion durch das Bett und ein Nachtkästchen.

ENG

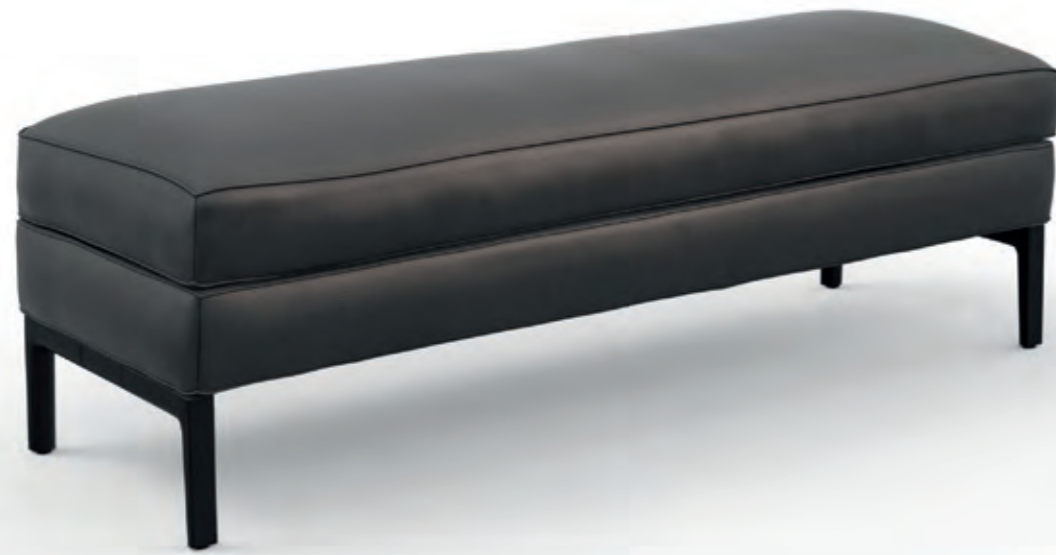
To be combined with the bed designed by Philippe Starck, the Volage bench has a polished aluminum structure and CFC-free polyurethane foam padding in different densities, with capitonné upholstery in fabric or leather. A bed and bedside table complete the collection.

FRA

Le banc Volage, à associer avec le lit conçu par Philippe Starck, dispose d'une structure en aluminium brillant et d'un rembourrage en mousse de polyuréthane sans CFC, à densité différenciée et d'un revêtement capitonné en tissu ou en cuir. Un lit et une table de nuit complètent la collection.

Designed by

Philippe Starck, 2021



ITA

Volage EX-S Night è la piccola panca disegnata da Philippe Starck per il concept che trasforma la camera da letto in un'isola di confort tutta da esplorare, arricchita dagli arredi di una suite. Con il suo cuscino profondo, la panca Volage EX-S Night è un arredo elegante e morbido. Le imbottiture sono in ovatta di fibra di PET riciclata, per una rinnovata attenzione alla sostenibilità ambientale.

DEU

Die kleine Sitzbank Volage EX-S Night wurde von Philippe Starck für das Konzept entworfen, das Schlafzimmer in eine Wohlfühlinsel zu verwandeln, die darauf wartet, erkundet zu werden, und im Stil einer Suite eingerichtet ist. Mit ihrem tiefen Kissen ist die Sitzbank Volage EX-S Night ein elegantes und komfortables Sitzmöbel. Die Polsterungen bestehen aus Polyesterwolle aus recyceltem PET, auf einer Linie mit der großen Aufmerksamkeit, die heute auf das Thema der Nachhaltigkeit verwendet wird.

ENG

Volage EX-S Night bench is the small bench designed by Philippe Starck for the concept that transforms the bedroom into an island of comfort waiting to be explored, enhanced by furnishings of a suite. With its deep seat cushion, the Volage EX-S Night bench is a soft, sophisticated piece of furniture. The padding is recycled PET fiber batting, in keeping with a renewed focus on environmental sustainability.

FRA

Volage EX-S Night est le petit banc conçu par Philippe Starck suivant le concept qui transforme la chambre à coucher en un îlot de bien-être à explorer, rehaussé par le mobilier d'une suite. Avec son coussin profond, le banc Volage EX-S Night est un meuble élégant et moelleux. Le rembourrage composé de ouate de fibres de PET recyclé témoigne d'une attention renouvelée à la durabilité environnementale.

Basamento

· In alluminio pressofuso ed estruso cromato lucido o verniciato antracite opaco.
Struttura
· In metallo con cinghie elastiche.
Imbottitura
· In poliuretano espanso a densità differenziata e ovatta in fibra di PET riciclata accoppiata con vellutino.
Imbottitura della seduta
· In poliuretano espanso a densità differenziata e ovatta in fibra di PET riciclata o piuma.
Rivestimento
· In pelle o tessuto delle Collezioni Cassina.

Base

· In cast and extruded aluminum with polished chrome finish or painted matte anthracite color.
Structure
· In metal with elastic webbing.
Padding
· In variable density polyurethane foam and recycled PET fiber batting, laminated to fabric lining.
Seat padding
· In variable density polyurethane foam and recycled PET fiber batting, or feather-filled.
Upholstery
· In leather or fabric from the Cassina Collections.

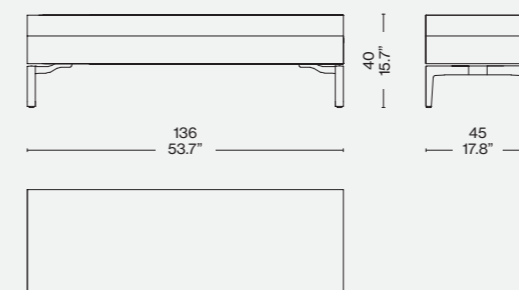
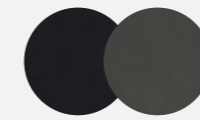
Untergestell

· Aus Aluminiumdruckguss und stranggepresstem Aluminiumprofil, glänzend verchromt oder mit matter Lackierung in Anthrazit.
Gestell
· Aus Metall mit elastischen Riemen.
Polsterung
· Aus PU-Schaum mit unterschiedlicher Dichte und Polyesterwolle aus recyceltem PET mit Vlies.
Polsterung der Sitzfläche
· Aus PU-Schaum mit unterschiedlicher Dichte und Polyesterwolle aus recyceltem PET oder Daunen.
Bezug
· Aus Leder oder Stoff der Kollektionen Cassina.

Piètement

· En aluminium moulé sous pression et extrudé, finition chrome poli ou peint couleur anthracite mat.
Structure
· En métal avec des sangles élastiques.
Rembourrage
· En mousse de polyuréthane à densité différenciée et ouate de fibres de PET recyclé contrecollée à du velours.
Rembourrage de l'assise
· En mousse de polyuréthane à densité différenciée et ouate de fibres de PET recyclé ou plume.
Revêtement
· En cuir ou en tissu des Collections Cassina.

249 S/E9

Rivestimento/Upholstery/
Bezug/Revêtement

Struttura verniciata antracite/Anthracite painted structure/Structure peinte anthracite/Anthrazit lackierte Struktur – Pelle/Leather/Cuir/Leder 13Z363

Designed by
Kazuhide Takahama, 1975

Produced
Cassina, 2013



ITA

Kazuhide Takahama crea Antella con una duplice progettualità che all'occorrenza permette di trasformare la consolle in un tavolo dalla forma ellittica. La struttura verniciata in poliestere, con finitura lucida specchiante o opaca, evoca l'antichissima tradizione della laccatura già utilizzata su altri prodotti della SimonCollezione. I due semi-piani ellittici e gli elementi incernierati, bloccati tra loro mediante un magnete, consentono di piegare o estendere la struttura secondo la disponibilità di ingombro. Il pezzo può essere utilizzato a parete oppure completamente aperto per ottenere una più ampia base di appoggio.

DEU

Kazuhide Takahama entwirft Antella mit einem zweifachen Projektcharakter, der es im Bedarfsfall gestattet, die Konsole in einen Tisch mit elliptischer Form zu verwandeln. Die lackierte Polyesterstruktur mit Spiegelglanz- bzw. matter Optik verweist auf die antike Tradition der Lackierung, die bereits für andere Produkte aus der SimonCollezione verwendet wurde. Die zwei elliptischen Halbfächen und die Scharnierelemente, die durch einen Magnet zusammengehalten werden, gestatten das Um- oder Ausklappen der Struktur je nach verfügbarem Platz. Der Tisch kann an die Wand montiert oder vollkommen ausgeklappt werden, um eine breite Auflagefläche zu erhalten.

ENG

Kazuhide Takahama's Antella is a dual-purpose piece: a console that can be transformed into an oval table. The polyester painted frame, with a gloss or matte finish, is evocative of the ancient art of lacquer work, which was used on other products in the SimonCollezione. The two leaves are hinged and, in the console position, are secured using a magnet. Where space is available they can be opened up to form the table. Against the wall, Antella is a console. In the middle of the floor, it becomes a large table.

FRA

Kazuhide Takahama crée Antella avec une double conceptualité qui, au besoin, permet de transformer la consolle en une table de forme elliptique. La structure peinte en polyester, avec une finition brillante ou mate, évoque l'ancienne tradition de laquage déjà utilisée sur d'autres produits de la SimonCollezione. Les deux demi-tables elliptiques et les éléments articulés, bloqués entre eux par un aimant, permettent de plier ou d'allonger la structure en fonction de l'espace disponible. Ce meuble peut être utilisé contre le mur ou complètement ouvert pour obtenir une base d'appui plus large.

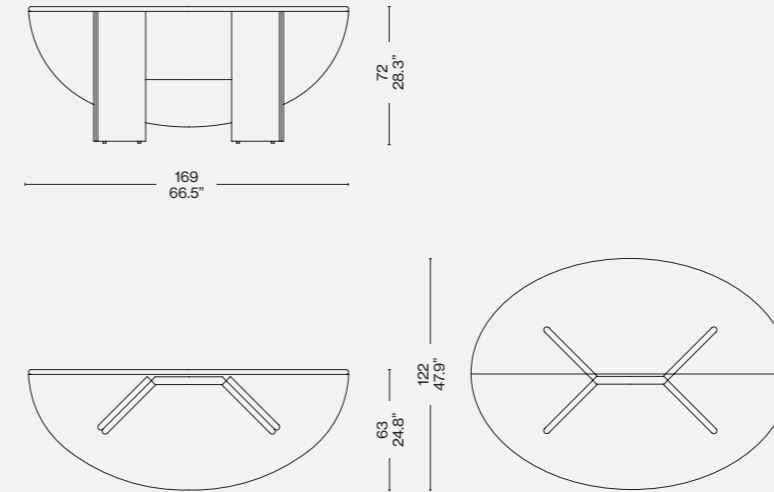
Struttura
· Doppi pannelli in MDF bordato in PVC incernierati, bloccati fra loro per mezzo di magnete.
· Elemento centrale in MDF.
· Piano in MDF bordato con PVC. Finitura laccato opaco o laccato lucido nei colori indicati a listino.

Frame
· Double hinged MDF panels, edget in PVC, locked together with magnets.
· Central element in MDF.
· Top in MDF edget in PVC. Finish matt lacquer or glossy lacquer finish (colours as per pricelist).

Struktur
· Doppelte Paneele aus MDF mit Rand aus PVC, mit Scharnieren, miteinander durch Magnet blockiert.
· Zentrales Element aus MDF.
· Tischplatte aus MDF mit Rand aus PVC. Ausführung matt oder glänzend lackiert in den Farben laut Preisliste.

Structure
· Doubles panneaux en MDF, bordés de PVC, articulés et bloqués entre eux par un aimant.
· Élément central en MDF.
· Plateau en MDF bordé avec PVC. Finition laqué mat ou laqué brillant dans les couleurs du tarif.

W53



Finiture/Finishes/
Ausführungen/Finitions



Laccato lucido/Polished lacquered/
Glänzend lackiert/Laque brillante —
Petrolio (LP339)





Cassina iMaestri Collection

Designed by

Le Corbusier, 1957

Produced

Cassina, 2010



ITA

Il piccolo scrivitorio in legno fu progettato come mobile per le camere dei bambini delle Unités d'Habitation di Nantes-Rezé, comune francese situato nella regione dei Paesi della Loira. L'attenzione per l'organizzazione armonica della vita individuale e collettiva ispirò lo studio compiuto da Le Corbusier sugli spazi e sui relativi arredi, con un costante riferimento alle misure del corpo umano calcolate secondo il Modulor. Il sistema è costituito da un mobile contenitore e da un piano d'appoggio in essenza di rovere tinto naturale opaco. Il design componibile può essere inoltre ampliato aggregando il vano a giorno attrezzato con ripiani fissi.

DEU

Ein kleiner Schreibtisch aus Holz, der als Möbelstück für die Zimmer der Kinder in den Unités d'Habitation in Nantes-Rezé entworfen wurde, einer französischen Gemeinde in der Region Pays de la Loire. Die Aufmerksamkeit gegenüber der harmonischen Organisation des individuellen und kollektiven Lebens inspirierte Le Corbusiers Studien zu den Räumen und den jeweiligen Einrichtungen, mit konstanter Bezugnahme auf die Maße des menschlichen Körpers, die mit dem Modulor berechnet wurden. Das System besteht aus einem Behältermöbel und einer Auflagefläche aus Eiche Natur mit matter Färbung. Das modulare Design kann außerdem durch ein offenes Fach mit festen Regalböden erweitert werden.

ENG

This small wooden writing desk was designed for the children's rooms of the Unité d'Habitation in Nantes-Rezé, a comune in the Loire Atlantique département. Le Corbusier's interest in promoting the harmonious arrangement of people's individual and collective lives led him to explore spaces and furniture in-depth, with constant reference to the measurements of the human body calculated using his Modulor system. The LC16 Table de travail consists of a shelving unit and a work-surface, both of them in matte natural-stain oak. The piece can be extended by adding fixed shelves to the table feature.

FRA

Ce petit bureau en bois a été conçu pour être utilisé dans les chambres d'enfants des Unités d'Habitation de Nantes-Rezé, une commune française située dans la région de la Loire. L'attention portée à l'organisation harmonieuse entre vie individuelle et vie collective a inspiré l'étude de Corbusier sur les espaces et leur ameublement, avec une référence constante aux mesures du corps humain calculées selon le Modulor. Le système se compose d'un meuble de rangement et d'un plan d'appui en essence de chêne, teinté naturel mat. La conception modulaire peut également être agrandie par l'ajout d'un compartiment ouvert avec des étagères fixes.

Struttura contenitori

- Top, piano di base, fianchi e ripiani interni in pannello di particelle di legno (truciolare), impiallacciato con tranciato di rovere; bordi in legno massello di rovere.
- Schienale in pannello di particelle di legno (truciolare), impiallacciato con tranciato di rovere; bordi in legno massello di rovere.
- Basamento
- Telaio in legno massello di rovere.
- Piano tavolo
- Pannello di particelle di legno (truciolare), impiallacciato con tranciato di rovere; bordi in legno massello di rovere.
- Gamba
- Legno massello di rovere.
- Finitura
- Verniciatura opaca trasparente a poro aperto.

Elements structure

- Top, base, sides and inner shelves in wood particles panel (chipboard), veneered with oak sheers; edges in massive oak wood.
- Backrest in wood particles panel (chipboard), veneered with oak sheers; edges in massive oak wood.
- Base
- Frame in massive oak wood.
- Table top
- Wood particles panel (chipboard), veneered with oak sheers; edges in massive oak wood.
- Leg
- Massive oak wood.
- Finishing
- Transparent matt lacquer open pore.

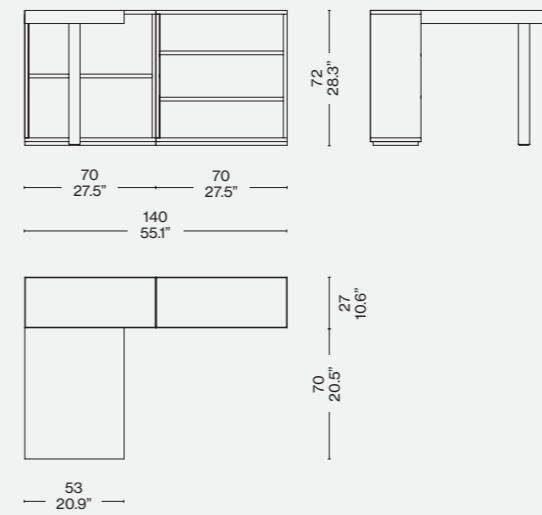
Struktur Behälter

- Top, Basisplatte, Seitenelemente und Innenflächen aus Holzfaserverplatte (Spanplatte), mit Eichen-Messerrfurnier; Ränder aus Eiche-Massivholz.
- Rückseite aus Holzfaserverplatte (Spanplatte), mit Eichen-Messerrfurnier; Ränder aus Eichen-Massivholz.
- Gestell
- Rahmen aus Eiche-Massivholz.
- Tischplatte
- Holzfaserverplatte (Spanplatte), mit Eichen-Messerrfurnier; Ränder aus Eichen-Massivholz.
- Bein
- Eichen-Massivholz.
- Finish
- Matte Transparentlackierung, offenporig.

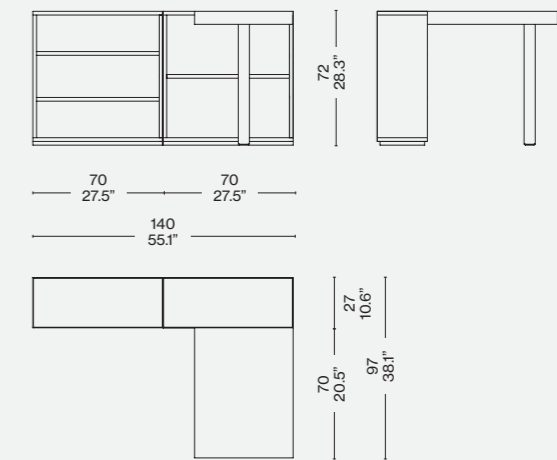
Structure des meubles

- Dessus, plaque de base, côtés et rayons internes en panneau de particules de bois (aggloméré), plaqué chêne tranché ; bords en chêne massif.
- Dos en panneau de particules de bois (aggloméré), plaqué chêne tranché ; bords en chêne massif.
- Piétement
- Cadre en chêne massif.
- Plateau de la table
- Panneau de particules de bois (aggloméré), plaqué chêne tranché ; bords en chêne massif.
- Pied
- Chêne massif.
- Finition
- Vernissage mat transparent, à pores ouverts.

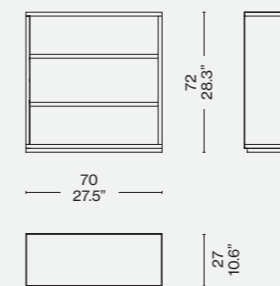
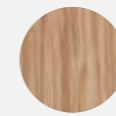
016 01



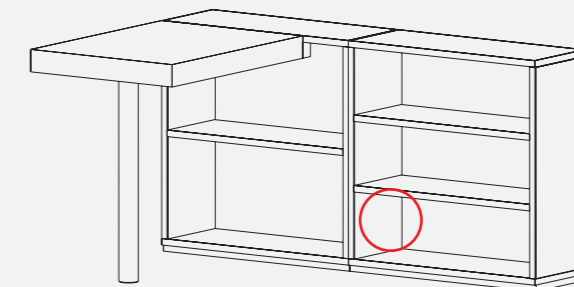
016 02



016 10

Finiture/Finishes/
Ausführungen/FinitionsRovere naturale/Natural oak/
Eiche natur/Chêne naturel

Identifying marks and production numbers



Cassina I.C. N°..... Le Corbusier®



Cassina iMaestri Collection

Designed by

Ico Parisi, 1947

Produced

Cassina, 2020



ITA

L'idea di questa consolle, disegnata da Ico Parisi nel 1947 per una committenza privata, nasce da poche linee tracciate di getto su un foglio: una retta orizzontale e due oblique a definire una struttura dalle proporzioni pressoché perfette e dall'aspetto organico. Cassina ha saputo rispettare e valorizzare il cuore di questo progetto unendo la tecnologia all'artigianalità, tipiche della falegnameria dell'azienda; il risultato è una raffinata consolle in legno massello impreziosita da dettagli metallici che si adatta a tutti gli ambienti di casa. Il piano rettangolare presenta sui due lati maggiori, in prossimità degli estremi, quattro scassi a intaglio retto, entro i quali, come vere e proprie articolazioni, sono avvitati i puntali dei bracci superiori delle gambe dalla caratteristica forma a "Y" divergente, disponibili in Frassino o Noce Canaletto e vincolate a due a due mediante una traversa sagomata. L'equilibrio e la solidità sono garantiti da due elementi obliqui in legno massello tornito, uniti in diagonale alla traversina e incastrati nel sottopiano.

DEU

Die Idee für diese Konsole, die von Ico Parisi im Jahre 1947 für einen privaten Auftraggeber entworfen wurde, entstand aus ein paar Linien, die schnell auf ein Blatt Papier skizziert worden waren: eine horizontale Gerade und zwei schräge Geraden definieren eine Struktur mit beinahe perfekten Proportionen und organischem Aussehen. Cassina hat es verstanden, das Herzstück dieses Projekts zu respektieren und aufzuwerten, indem Technologie mit Handwerkskunst, die beide typisch für die Tischlerei der Firma sind, vereint wurden; das Ergebnis ist eine raffinierte Konsole aus Massivholz, die durch Metalldetails bereichert wird und sich an alle Räume des Heims anpasst. Die rechteckige Platte weist an den zwei längeren Seiten in der Nähe der Enden vier Durchbrüche mit geradem Einschnitt auf, innerhalb derer die Spitzen der oberen Tragearme der Beine mit ihrer typischen auseinandergelassenen „Y-Form“ wie echte Gelenke eingeschraubt sind. Sie sind aus Esche oder Amerikanischen Nussbaum erhältlich und paarweise mit einer geformten Querstrebe verbunden. Ausgewogenheit und Solidität werden durch zwei schräge Elemente aus gedrechseltem Massivholz garantiert, die diagonal mit der Querstrebe vereint und in die Unterbauplatte eingesteckt sind.

ENG

The idea for this console table, designed by Ico Parisi in 1947 for a private client, stemmed from a few lines drawn on a sheet of paper: a horizontal line and two oblique lines to define a structure with almost perfect proportions and an organic appearance. Cassina has respected and enhanced the heart of this project by combining technology with craftsmanship, typical of the company's carpentry workshop; the result is a refined solid wood console table embellished with metal details that adapts to all rooms in the home. Its rectangular plane has four straight notched recesses on the two longest sides, near the extremities, within which, like real joints, the tips of the characteristic divergent "Y" shape upper arms of the legs, available in ash or Canaletto walnut, are screwed and bound two by two to a shaped crossbar. Balance and strength are guaranteed by two oblique turned solid wood elements, joined diagonally to the crossbar and embedded in the structure below.

FRA

L'idée de cette console, conçue par Ico Parisi en 1947 pour une commande privée, naît de quelques lignes tracées d'un trait sur une feuille. Une droite horizontale et deux obliques définissent une structure aux proportions quasiment parfaites et à l'aspect organique. Cassina a su respecter et valoriser le cœur de ce projet en unissant la technologie au savoir-faire artisanal, typique de la menuiserie de l'entreprise. Le résultat : une console raffinée en bois massif ornée de détails métalliques qui s'adapte à toutes les ambiances de la maison. Le plateau rectangulaire présente, sur les deux plus grands côtés, à proximité des extrémités, quatre fentes à découpe droites dans lesquelles, comme de véritables articulations, sont vissés les embouts des parties supérieures des pieds. Ces derniers ont une forme caractéristique en « Y » divergente. Ils sont disponibles en frêne ou noyer Canaletto et liés deux par deux grâce à une traverse profilée. L'équilibre et la solidité sont garantis par deux éléments obliques en bois massif tourné, unis en diagonale à la traverse et encastrés dans le dessous du plateau.



Struttura

- Legno massello di frassino o noce Canaletto.
- Piano tamburato costituito da un telaio di abete coperto con MDF, nido d'ape di carta. Impiallacciatura nelle finiture indicate a listino.
- Ottone nelle finiture indicate a listino.
- Piedini
- In materiale plastico di colore nero.

Structure

- Solid wood in ashwood stained or american walnut.
- Wood top fir frame with MDF panel, honeycomb paper. Veneered in the finishes indicated in the price list.
- Brass in the finishes indicated in the price list.
- Feet
- Black plastic material.

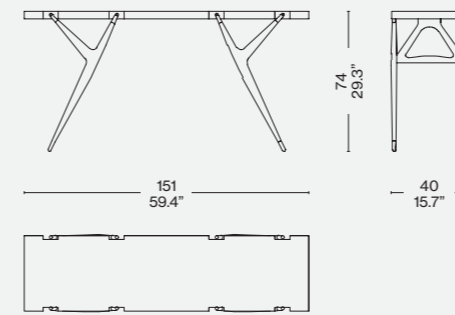
Struktur

- Massivholz gefärbte asche oder Amerikanische nußbaum.
- Platte mit Hohlraumfüllung, bestehend aus einem Rahmen aus Tannenholz mit MDF-Abdeckung und Wabenblock aus Papier. Furnier mit den Finishlösungen laut Preisliste.
- Messing mit den Finishlösungen laut Preisliste.
- Füßchen
- Aus schwarzem Kunststoffmaterial.

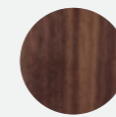
Structure

- Bois massif en frêne teinté noir ou noyer américain.
- Plateau contreplaqué constitué d'un cadre en sapin recouvert de MDF, carton alvéolé. Placage dans les finitions indiquées sur la liste.
- Laiton dans les finitions indiquées sur la liste.
- Pieds
- En plastique de couleur noire.

816 01-11

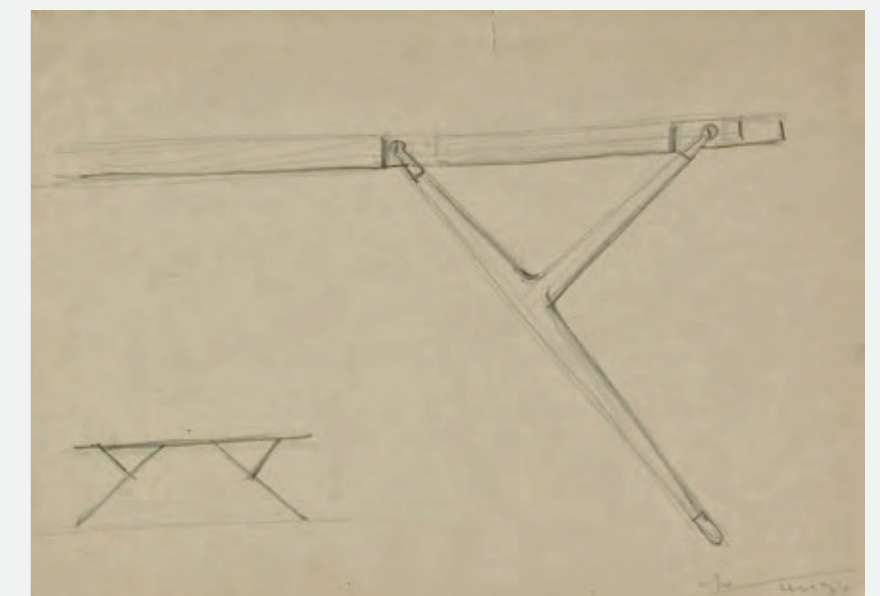
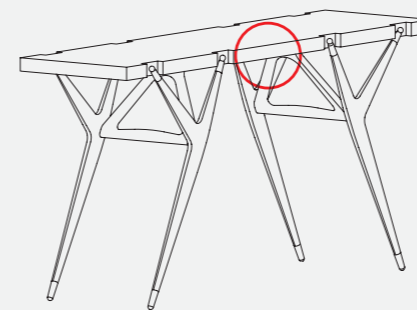


**Finiture/Finishes/
Ausführungen/Finitions**



Noce canaletto/American walnut/
Amerikanischer nussbaum/Noyer
américain

Identifying marks and production numbers



Sketch by Ico Parisi © Archivio del Design Ico Parisi, Como



Cassina iMaestri Collection

Designed by

Charlotte Perriand, 1952

Produced

Cassina, 2021



ITA

A partire dal 1928, Charlotte Perriand progetta la serie di tavoli en forme libre per il suo Atelier a Montparnasse. Le linee prive di spigoli, arrotondate e asimmetriche, comunicano una nuova eleganza fuori dagli schemi e il bisogno di un design che non s'impone sull'utilizzatore, ma lo lascia libero di percorrerne a piacimento le forme. Questa "scrivania dalla forma libera", innovativo per l'anno in cui vide la luce, il 1952, è riproposto da Cassina con la sua eleganza senza tempo dettata dalle forme morbide e dal calore del legno.

DEU

Ab 1928 entwarf Charlotte Perriand die Serie "en forme libre" mit verschiedenen Tischen für ihr Atelier in Montparnasse. Die abgerundeten und asymmetrischen Linien ohne Ecken und Kanten bringen eine neue Eleganz zum Ausdruck, die von althergebrachten Mustern abweicht, und den Wunsch eines Designs, das sich dem Benutzer nicht aufzwingt, sondern ihm die Freiheit lässt, die Formen ganz nach Belieben zu erschließen. Dieser "Schreibtisch mit freier Form" war sehr innovativ für das Jahr 1952, in dem es entworfen wurde, und wird jetzt von Cassina mit seiner zeitlosen Eleganz neu aufgelegt, die von den weichen Formen und der Wärme des Holzes geprägt ist.

ENG

Starting in 1928, Charlotte Perriand designed a series of free-form tables for her studio in Montparnasse. With no sharp corners, the rounded and asymmetrical shapes communicate a pioneering elegance and the need for a design that does not dictate to the users but allows them the freedom to negotiate its shape at will. Innovative for the year of its debut in 1952, this "free-form desk", re-edited by Cassina, conveys its timeless elegance through soft shapes and the warmth of the wood.

FRA

À partir de 1928, Charlotte Perriand conçoit la série de tables en forme libre pour son atelier de Montparnasse. Les lignes sans arêtes, arrondies et asymétriques, communiquent une nouvelle élégance hors des sentiers battus et le besoin d'un design qui ne s'impose pas à l'utilisateur, mais le laisse libre d'en explorer les formes à volonté. Ce « bureau en forme libre », novateur pour l'année de sa création – 1952 – est réédité par Cassina avec son élégance intemporelle dictée par les formes douces et la chaleur du bois.

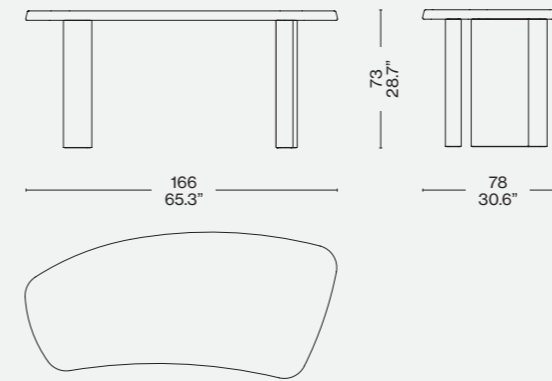
Materiale
· Massello di noce canaletto e mogano con finitura opaca o MDF laccato opaco nelle finiture indicate a listino.
Struttura metallica
· In ferro verniciato nero.

Material
· Solid canaletto walnut and mahogany with matte finish, or MDF with matte lacquer finish in the finishes indicated in the pricelist.
Metal structure
· In iron, painted black.

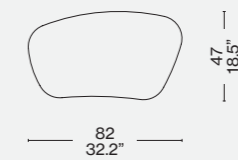
Material
· Massiver Nussbaum Canaletto oder Mahagoni mit matter Oberfläche oder MDF mit matter Lackierung mit den Finishlösungen laut Preisliste.
Metallgestell
· Aus Eisen mit Lackierung in Schwarz.

Matériau
· Bois massif de noyer canaletto ou acajou finition mate ou MDF laqué mat dans les finitions indiquées sur la liste.
Structure métallique
· En fer peint en noir.

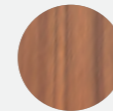
538



538 91

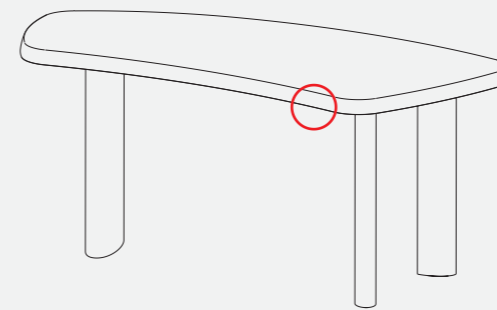


Finiture/Finishes/
Ausführungen/Finitions



Massello di noce canaletto/ Solid canaletto walnut/ Amerikanischer Nußbaum massiv/ Noyer américain massif

Identifying marks and production numbers



Cassina N°.....



Designed by

Rodolfo Dordoni, 2012



ITA

Lo scrittoio Sled, disegnato da Rodolfo Dordoni, ha una personalità versatile, che lo rende adatto sia alla camera da letto sia alla zona living della casa, in abbinamento ad altri arredi della collezione Cassina. La struttura è in rovere tinto nero con piano sagomato sinistro o destro e cassettera a due cassetti, dotati di vassoio interno, laccata nero opaco con top in rovere tinto nero, posizionabile a sinistra o a destra. Il comodino Sled, disegnato da Rodolfo Dordoni, ha una struttura in legno tinto nero a uno o due cassetti, con rotelle pivotanti. Disponibile con due cassetti e quattro appoggi fissi o con quattro ruote e tre cassetti.

DEU

Der von Rodolfo Dordoni designte Schreibtisch Sled weist eine vielseitige Persönlichkeit auf, dank der er sowohl für das Schlafzimmer als auch für den Wohnbereich des Heims geeignet ist, kombiniert mit anderen Einrichtungsobjekten aus der Cassina Kollektion. Die Struktur ist aus schwarz gebeizter Eiche mit geformter Tischplatte in Links- oder Rechts-ausführung und einem Schubladenschrank mit zwei Schubladen und Ablageschale in seinem Inneren. Mit mattschwarzer Lackierung und Oberfläche aus schwarz gebeizter Eiche, die links oder rechts positioniert werden kann. Das von Rodolfo Dordoni designte Nachtkästchen Sled weist eine Struktur aus schwarz gebeiztem Holz mit einer oder zwei Schubladen und Schwenkrädern auf. Erhältlich mit zwei Schubladen und vier festen Füßchen oder mit vier Rädern und drei Schubladen.

ENG

The Sled desk, designed by Rodolfo Dordoni, has a versatile personality, which makes it suitable for both the bedroom and the living area of the house, in combination with other furniture from the Cassina collection. The structure is available with a left or right shaped top in black stained oak and a matt black lacquered two-drawer chest with a black stained oak top, which can also be positioned on the left or right. The drawer is equipped with internal tray. The Sled bedside table, designed by Rodolfo Dordoni, has a black stained wood structure available with two drawers and four fixed supports or with four wheels and three drawers.

FRA

La personnalité du bureau Sled, conçu par Rodolfo Dordoni, est versatile. Elle le rend à la fois adapté à la chambre à coucher et à l'espace de vie de la maison, en association avec d'autres meubles de la collection Cassina. Sa structure est en chêne teinté noir avec plateau asymétrique et bloc à deux tiroirs, avec un plateau intérieur, laqué noir opaque. Le plateau en chêne teinté noir peut être positionné à gauche ou à droite. La structure de la table de nuit Sled, conçue par Rodolfo Dordoni, est en bois teinté noir montée sur des roulettes pivotantes, à un ou deux tiroirs. Elle est disponible avec deux tiroirs et quatre appuis fixes ou avec quatre roulettes et trois tiroirs.

Scrittoio**Struttura**

- Gambe in tubolare metallico, traversa di unione in metallo verniciato nero opaco.
- Piano
- Multistrato impiallacciato in essenza di rovere verniciato nero opaco a poro aperto e sottopiano in pannello di fibra di legno (MDF) laccato nero opaco.

Cassettera a 2 cassetti**Struttura**

- MDF laccato nero opaco, fissata alla struttura di base mediante piastre d'acciaio verniciate nero opaco.
- Piano
- Multistrato impiallacciato in essenza di rovere verniciato nero opaco a poro aperto.

Comodino a 2 cassetti (L40 60 00)**Struttura**

- MDF laccato nero opaco con piano e cassetto multistrato impiallacciato in essenza di rovere verniciato nero opaco.
- Dotato di piedini.

Comodino a 3 cassetti (L40 60 01)**Struttura**

- MDF laccato nero opaco con piano e cassetti in multistrato impiallacciato in essenza di rovere verniciato nero opaco.
- Dotato di 4 rotelle gommate.

Desk**Frame**

- Tubular metal legs, matt black lacquered metal crossbar.
- Top
- Veneered open-pore matt black lacquered oak plywood with matt black lacquered MDF supporting panel.

2-drawer cabinet**Frame**

- Matt black lacquered MDF, fixed to the base with matt black lacquered steel plates.
- Top
- Veneered open-pore matt black lacquered oak plywood.

2-drawer bedside table (L40 60 00)**Frame**

- Matt black lacquered MDF with surface and drawer in veneered matt black lacquered oak plywood.
- Fitted with feet.

3-drawer bedside table (L40 60 01)**Frame**

- Matt black lacquered MDF with surface and drawers in veneered matt black lacquered oak plywood.
- Fitted with 4 rubberised cogwheels.

Schreibtisch**Struktur**

- Beine aus Metallrohr, Verbindungsquerträger aus mattschwarz lackiertem Metall.
- Tischplatte
- Multischichtholz mit Eichenfurnier mit mattschwarzer, offenerporiger Lackierung und Unterbauplatte aus Holzfaserverplatte (MDF) mit mattschwarzer Lackierung.

Kommode mit 2 Schubladen**Struktur**

- Mattschwarz lackierte MDF, mit mattschwarz lackierten Stahlplatten an der Basisstruktur befestigt.
- Platte
- Multischichtholz mit Eichenfurnier mit mattschwarzer, offenerporiger Lackierung.

Nachtkästchen mit 2 Schubladen (L40 60 00)**Struktur**

- Mattschwarz lackierte MDF mit Platte und Schublade aus Multischichtholz mit mattschwarz lackiertem Eichenfurnier.
- Mit Füßen.

Nachtkästchen mit 3 Schubladen (L40 60 01)**Struktur**

- Mattschwarz lackierte MDF mit Platte und Schubladen aus Multischichtholz mit mattschwarz lackiertem Eichenfurnier.
- Mit 4 gummierten Rädern.

Bureau**Structure**

- Pieds en tubes métalliques, baguette d'union en métal verni noir opaque.
- Plateau
- Multiplis plaqué bois brut de chêne verni noir opaque à pores ouverts et sous-plateau en panneau de fibres de bois (MDF) laqué noir opaque.

Commode à 2 tiroirs**Structure**

- MDF laqué noir opaque, fixé à la structure de base grâce à des plaques en acier vernies noir opaque.
- Plateau
- Multiplis plaqué bois brut de chêne verni noir opaque à pores ouverts.

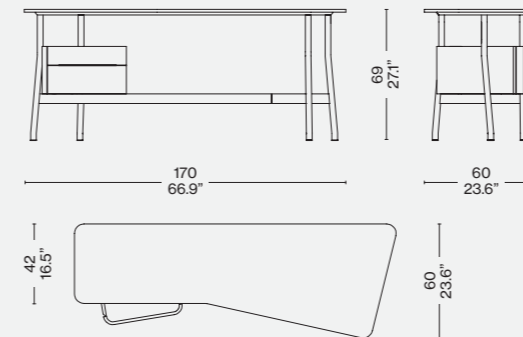
Table de chevet à 2 tiroirs (L40 60 00)**Structure**

- MDF laqué noir opaque avec plateau et tiroir multiplis plaqué bois brut de chêne verni noir opaque.
- Équipé de pieds.

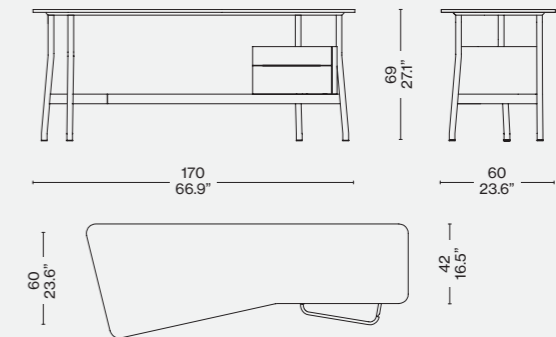
Table de chevet à 3 tiroirs (L40 60 01)**Structure**

- MDF laqué noir opaque avec plateau et tiroirs multiplis plaqué bois brut de chêne verni noir opaque.
- Équipé de 4 roulettes caoutchoutées.

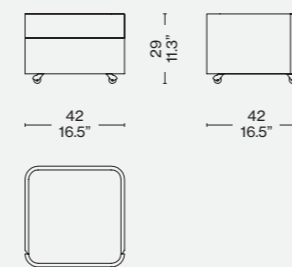
L40 50 01



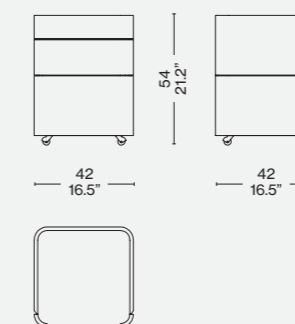
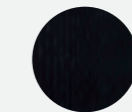
L40 50 02



L40 60 00



L40 60 01

Finiture/Finishes/
Ausführungen/FinitionsRovere tinto nero/Oak stained black/
Eiche schwarz gebeizt/Chêne teinté noir

Designed by

Philippe Starck, 2007/2016



a

ITA

Due sedie emblematiche dell'approccio innovativo di Cassina, in grado di coniugare eleganza stilistica, tecnica costruttiva e praticità quotidiana in un prodotto maturo ed eclettico, adatto sia ad uno uso residenziale che contract. La sagoma futuristica della scocca in nylon, derivata dai più avanzati esperimenti di fabbricazione, è rivestita con un'imbottitura liscia o capitonné, brevettata industrialmente e modellata sulla struttura come un abito sartoriale dalle linee fluide e leggere. Se Caprice si distingue per il design iconico e distintivo, Passion ne reinterpreta la costruzione e le finiture in una poltroncina dal profilo accogliente e confortevole.

ENG

Two chairs that exemplify Cassina's innovative approach to furniture: harnessing design acumen and impeccable construction skills to address day-to-day functionalities and bring forth a mature and eclectic piece that fits any setting, whether domestic or corporate. The futuristic-looking nylon seat, rendered possible thanks to state-of-the-art manufacturing processes, is upholstered in leather, either smooth or capitonné, the latter trademarked, follows the lines of the chair as would a bespoke tailored garment. If Caprice stands out for its iconic and distinctive design, Passion reinterprets the construction and details of the Caprice chair with a welcoming and comfortable profile.

DEU

Zwei Stühle, die emblematisch für den innovativen Ansatz von Cassina sind. Sie verstehen es, stilistische Eleganz, Bautechnik und alltägliche Zweckmäßigkeit in einem ausgereiften und eklektischen Produkt zu vereinen, das sowohl ins Wohnambiente als auch in den Objektbereich passt. Die futuristische Form des Nylonaufbaus, die sich aus den fortschrittlichsten Fabrikationsexperimenten entwickelt hat, ist mit einer glatten Polsterung bzw. einer Polsterung mit Capitonné-Verarbeitung bezogen und durch ein Industriepatent geschützt. Die Polsterung ist auf der Struktur wie ein Maßanzug mit fließenden, leichten Linien modelliert. Caprice hebt sich durch sein ikonisches und starkes Design hervor, Passion hingegen bietet eine Neuinterpretation der Konstruktion und des Finishes in einem Sessel mit einladendem und wohligerem Profil.

FRA

Ces deux chaises emblématiques de l'approche innovante de Cassina allient élégance stylistique, technique de fabrication et praticité, convenant aussi bien à un usage résidentiel que contract. La silhouette futuriste de la coque en nylon, dérivée des expérimentations de fabrication les plus avancées, est revêtue d'un rembourrage lisse ou capitonné, breveté industriellement et modelé sur la structure comme une robe faite main aux lignes fluides et légères. Si Caprice se démarque par son design iconique et distinctif, Passion réinterprète sa fabrication et ses finitions en créant un petit fauteuil accueillant et confortable.



e

Scocca esterna

- In nylon nei colori e finiture indicate a listino. Gambe · In acciaio nelle finiture indicate a listino. Puntali
- In materiale plastico di colore nero.
- Poliuretano espanso schiumato a freddo e vellutino accoppiato supportati da una scocca in polistirolo antiurto.
- Tessuto trapuntato o pelle trapuntata.
- Tessuto applicato o pelle applicata

External body

- In nylon. Colours and finishings as per pricelist.
- Legs
- In steel finishings as per pricelist.
- Feet
- In black plastic.
- Cold moulded polyurethane foam connected with light velvet supported by a shock resistant polystyrene shell.
- Base
- Upholstery
- Quilted fabric or quilted leather.
- Glued fabric or glued leather.

Außenschale

- Aus Nylon in den Farben und mit den Finish-Versionen laut Preisliste. Beine
- Aus Stahl oder Massivesche in den Finish-Versionen laut Preisliste. Fußkappen
- Aus schwarzem Kunststoffmaterial. Polyurethanschaum, beschichtet mit leichtem Samt, gestützt durch eine Schale aus stoßfestem Styropor.
- Drehgestell
- Bezug
- Gesteptter Stoff oder gestepptes Kernleder.
- Applizierter Stoff oder appliziertes Kernleder.

Coque externe

- En nylon dans les couleurs et les finitions indiquées dans la liste de prix.
- Pieds
- En acier ou en frêne massif, dans les finitions indiquées sur la liste de prix.
- Embouts
- En matière plastique noire.
- Mousse de polyuréthane faite à froid et velours léger couplé, soutenus par une coque en polystyrène résistante aux chocs.
- Piètement
- Revêtement
- Tissu matelassé ou cuir matelassé.
- Tissu appliqué ou cuir appliqué

Scocca esterna

- In nylon nei colori e finiture indicate a listino. Gambe
- In acciaio nelle finiture indicate a listino. Puntali
- In materiale plastico di colore nero.
- Poliuretano espanso schiumato a freddo e vellutino accoppiato supportati da una scocca in polistirolo antiurto.
- Rivestimento
- Tessuto trapuntato o pelle trapuntata.
- Tessuto applicato o pelle applicata.

External body

- In nylon. Colours and finishings as per pricelist.
- Legs
- In steel or in solid ash wood, finishings as per pricelist.
- Feet
- In black plastic.
- Cold moulded polyurethane foam connected with light velvet supported by a shock resistant polystyrene shell.
- Upholstery
- Quilted fabric or quilted leather.
- Glued fabric or glued leather.

Außenschale

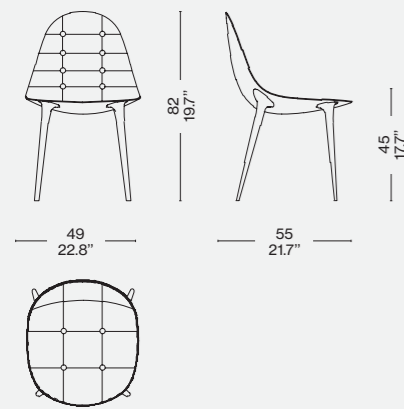
- Aus Nylon in den Farben und mit den Finish-Versionen laut Preisliste. Beine
- Aus Stahl oder Massivesche in den Finish-Versionen laut Preisliste. Fußkappen
- Aus schwarzem Kunststoffmaterial. Polyurethanschaum, beschichtet mit leichtem Samt, gestützt durch eine Schale aus stoßfestem Styropor.
- Bezug
- Gesteptter Stoff oder gestepptes Kernleder.
- Applizierter Stoff oder appliziertes Kernleder.

Coque externe

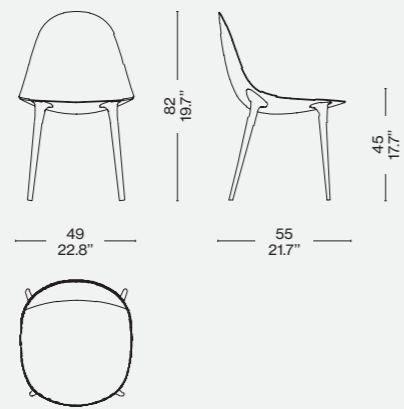
- En nylon dans les couleurs et les finitions indiquées dans la liste de prix.
- Pieds
- En acier ou en frêne massif, dans les finitions indiquées sur la liste de prix.
- Embouts
- En matière plastique noire.
- Mousse de polyuréthane faite à froid et velours léger couplé, soutenus par une coque en polystyrène résistante aux chocs.
- Revêtement
- Tissu matelassé ou cuir matelassé.
- Tissu appliqué ou cuir appliqué.



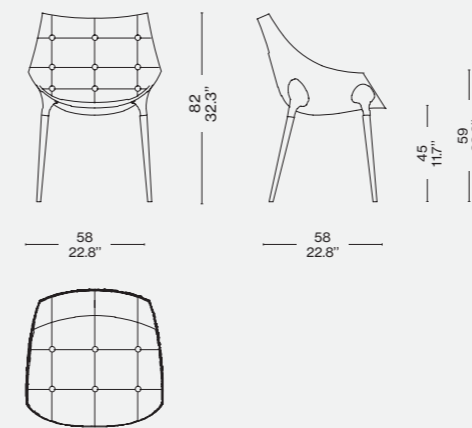
245



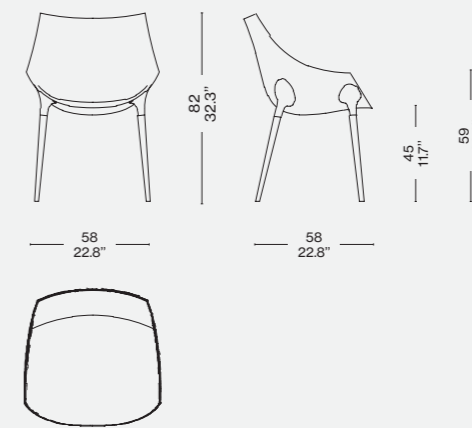
247



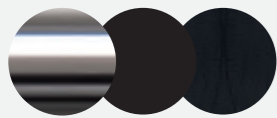
246



248



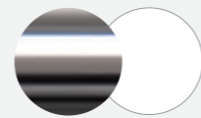
Finiture/Finishes/ Ausführungen/Finitions



a

Acciaio cromato/Chromium-plated steel/Stahl verchromt/Acier chrome
— Scocca nero opaco/Outside in mat black nylon/Außenschale nylon schwarz matt/Extérieur en nylon noir mat —
Pelle/Leather/Cuir/Leder Extra 13Y253

Finiture/Finishes/ Ausführungen/Finitions



e

Acciaio cromato/Chromium-plated steel/Stahl verchromt/Acier chrome
— Scocca bianco lucido/Outside in glossy white nylon/Außenschale nylon weiß glänzend/Extérieur en nylon blanc brillant



Designed by

Ronan & Erwan Bouroullec, 2017/2018

Cotone

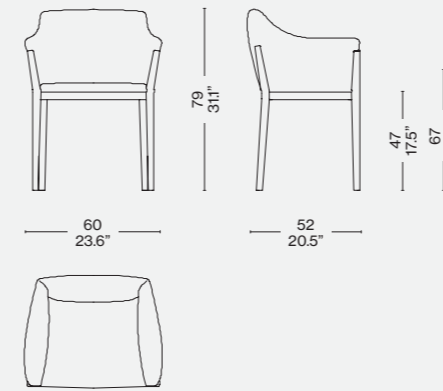
Telaio sedile/schienale
 · In tubolare d'acciaio dotato di cinghie elastiche.
 Struttura
 · In estrusi di alluminio anodizzato o verniciato con giunti in alluminio pressofuso.
 Piedini
 · In materiale plastico di colore nero.
 Imbottitura
 · Poliuretano espanso flessibile schiumato a freddo.
 · Piuma d'oca a settori contenuta in fodera di tela cotone.
 Rivestimento
 · Tessuto o pelle.

Seat and Backrest frame
 · In steel rod with elastic bands.
 Frame
 · In anodized or lacquered aluminum extruded with die cast aluminum joints.
 Feet
 · In black plastic material.
 Padding
 · Flexible cold moulded polyurethane foam.
 · Feather padding with cover in cotton cloth.
 Quilted upholstery
 · Quilted fabric or quilted leather.

Sitzfläche/Rückenlehne
 · Rahmen aus Stahlrohr, mit elastischen Riemen.
 Struktur
 · Aus eloxierten oder lackierten Aluminiumprofilen mit Verbindungen aus Aluminiumdruckguss.
 Füße
 · Aus schwarzem Kunststoff.
 Polsterung
 · Flexibler kaltgeschäumter Polyurethanschaum.
 · Gaensedaunen in Baumwollbezug.
 Bezug
 · Stoff oder Leder.

Siège/dossier
 · En acier tubulaire doté de sangles élastiques.
 Structure
 · En profilés d'aluminium anodisés ou peints avec joints en aluminium moulé sous pression.
 Pieds
 · En matière plastique noire.
 Rembourrage
 · Mousse de polyuréthane flexible à mousse à froid.
 · Rembourrage en plume d'oies avec housse de toile coton
 Revêtement
 · Tissu ou cuir.

140 02/08

Finiture/Finishes/
Ausführungen/Finitions

Alluminio verniciato grafite opaco/Matt
 grafite painted aluminium/Grafite matt
 lackiert aluminium/Aluminium verni
 grafite mat — Pelle/Leather/Leder/Cuir
 Scozia 13X202

Cotone Slim

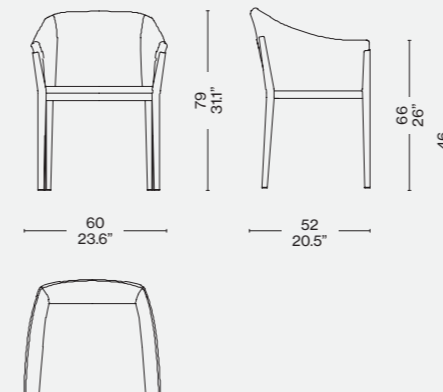
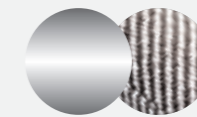
Telaio sedile/schienale
 · In tubolare d'acciaio dotato di cinghie elastiche.
 Struttura
 · In estrusi di alluminio anodizzato o verniciato con giunti in alluminio pressofuso.
 Piedini
 · In materiale plastico di colore nero.
 Imbottitura
 · Poliuretano espanso flessibile schiumato a freddo.
 · Imbottitura con leggero strato di ovatta.
 Rivestimento
 · Tessuto o pelle.

Seat and Backrest frame
 · In steel rod with elastic bands.
 Frame
 · In anodized or lacquered aluminum extruded with die cast aluminum joints.
 Feet
 · In black plastic material.
 Padding
 · Flexible cold moulded polyurethane foam.
 · Padding with a light layer of wadding.
 Upholstery
 · Quilted fabric or quilted leather.

Sitzfläche/Rückenlehne
 · Rahmen aus Stahlrohr, mit elastischen Riemen.
 Struktur
 · Aus eloxierten oder lackierten Aluminiumprofilen mit Verbindungen aus Aluminiumdruckguss.
 Füße
 · Aus schwarzem Kunststoff.
 Polsterung
 · Flexibler kaltgeschäumter Polyurethanschaum.
 · Polsterung mit einer leichten Schicht Watte.
 Bezug
 · Stoff oder Leder.

Siège/dossier
 · En acier tubulaire doté de sangles élastiques.
 Structure
 · En profilés d'aluminium anodisés ou peints avec joints en aluminium moulé sous pression.
 Pieds
 · En matière plastique noire.
 Rembourrage
 · Mousse de polyuréthane flexible à mousse à froid.
 · Rembourrage avec une légère couche d'ouate.
 Revêtement
 · Tissu ou cuir.

140 12-18

Finiture/Finishes/
Ausführungen/Finitions

Alluminio anodizzato naturale/
 Aluminium natural anodized/Aluminium
 Natur Eloxiert/Aluminium anodisé
 naturel — Sutra 13F925

ITA

Il comfort di una poltrona per una poltroncina da tavolo, un elegante invito alla seduta e al relax da oggi proposto anche in versione Slim. Gli autori si ispirano ai grandi classici di Cassina, definiti da uno scheletro portante che esemplifica la capacità dell'azienda nella produzione di modelli di grande raffinatezza espressiva. Il design si distingue per il contrasto deciso tra la linea minimale e rigorosa della struttura, realizzata in alluminio con profili estrusi concepiti appositamente per il modello, e la forma morbida e accogliente della seduta. La struttura è proposta in differenti versioni di alluminio mentre l'imbottitura interna in poliuretano espanso è rivestita con un trapuntino in piuma soffice e confortevole. La versione Slim è disponibile con lo stesso rivestimento in pelle o tessuto ma priva del trapuntino in piuma.

DEU

Der Komfort eines Sessels für einen kleinen Speisesessel, eine elegante Einladung zum Hinsetzen und zum Entspannen, die heute auch in der Slim-Version angeboten wird. Die Autoren holen sich ihre Inspiration von den großen Cassina-Klassikern, die durch ein Trageskelett definiert werden, das beispielhaft für die Fähigkeit der Firma ist, Modelle mit großer expressiver Raffinesse zu produzieren. Das Design zeichnet sich durch den entschlossenen Kontrast zwischen der minimalistisch-strengen Linie der Aluminiumstruktur mit extrudierten Profilen aus, die eigens für das Modell konzipiert wurden, und der weichen und einladenden Form der Sitzfläche. Die Struktur wird in unterschiedlichen Aluminiumversionen angeboten, während die interne Polsterung aus Polyurethanschaum mit einer kleinen Steppdecke aus weicher und bequemer Daune verkleidet ist. Die Slim-Version ist mit dem gleichen Leder- oder Stoffbezug jedoch ohne Daunenstepp erhältlich.

ENG

A low-armed dining chair that is as comfortable as an armchair proper, elegantly extends an invitation to sit and relax; a brand-new slim-line version is also now available. The designers of Cotone and Cotone Slim took their cue from the great Cassina classics, and their skeleton frame that exemplifies the company's ability to produce highly expressive and exquisitely refined pieces year after year. The key to the design of Cotone is the strong contrast between the frame's rigorous, minimal line, which is made of aluminium with extruded profiles created exclusively for this piece, and the soft, welcoming look of the seat. The frame is available in a number of aluminium finishes, while the polyurethane padding is fitted with a soft and comfortable feather-quilted cover. The Cotone Slim, meantime, is supplied in leather or fabric, but without the feather-quilted cover.

FRA

Ce petit fauteuil a tout le confort d'un vrai fauteuil, invitant le convive à s'asseoir et à se détendre ; il est maintenant également proposé dans la version Slim. Les auteurs s'inspirent des grands classiques de Cassina, définis par un squelette portant qui illustre la capacité de l'entreprise à produire des modèles d'un grand raffinement expressif. Le design se distingue par le contraste entre la ligne minimale et rigoureuse de la structure, faite en aluminium avec des profils extrudés spécialement conçus pour ce modèle, et la forme souple et accueillante de l'assise. La structure est proposée en différentes versions d'aluminium, tandis que le rembourrage interne en mousse de polyuréthane a un revêtement ouatiné en plumes, souple et confortable. La version Slim est disponible avec le même revêtement en cuir ou en tissu, mais sans la ouatine en plumes.



Cassina iMaestri Collection



a

Produced

Cassina, 1952/2017

Designed by

Gio Ponti, 1952

MoMA

Collezione/Collection/Kollektion/
Collection MoMA

b

c

d

ITA

Un'icona del design e della maestria Cassina, da oggi disponibile sia nella versione normale che nella versione con braccioli. Una forma chiara, colta, versatile, in grado di soddisfare un'ampia gamma di esigenze e scenari. La sedia in legno per eccellenza segna uno dei momenti fondamentali della collaborazione progettuale ed esecutiva nata agli inizi degli anni '50 tra Gio Ponti, Cesare Cassina e gli artigiani dell'azienda. Dall'esperienza e dalla capacità della falegnameria Cassina nasce una sfida scandita dai progressivi alleggerimenti della struttura, tesi a valorizzare la semplicità delle linee rispettandone al tempo stesso le caratteristiche di resistenza e stabilità. Le molteplici combinazioni e gli originali contrasti cromatici tra la struttura in frassino e il rivestimento della seduta, lo schienale imbottito realizzato con un cuscino indipendente e sfoderabile, rendono il modello sempre attuale e facilmente inseribile nei diversi contesti.

ENG

An icon of design and of Cassina's signature craftsmanship, the Leggera – its lines clean-cut refined, and versatile – adapts effortlessly to a variety of requirements and settings. It is now available in the normal version as well as in the one with armrests. A wood chair, par excellence, the Leggera marks one of the key points of the relationship, both in terms of design and production, which started in the 1950s between Gio Ponti, Cesare Cassina, and the Cassina company's artisans. The experience and the crafts capabilities of Cassina's carpenters were put to the test in addressing the challenge of lightening the chair frame concentrating on its essential lines while respecting its resistance and stability. The many combinations and color contrasts between the ashwood frame, the seat covering and the padded backrest, made of a separate cushion with removable upholstery, keep the Leggera contemporary and a perfect fit in any setting.

DEU

Eine Ikone des Designs und der meisterlichen Verarbeitung Cassina, Jetzt nicht nur in der normalen Version sondern auch in der Version mit Armlehnen erhältlich. Eine klare, gebildete, vielseitige Form, die in der Lage ist, zahlreichen Bedürfnissen und Situationen entgegenzukommen. Der Holzstuhl par excellence prägt einen der grundlegenden Momente der Zusammenarbeit bei Projekten und deren Ausführung, die zu Beginn der 50er Jahre zwischen Gio Ponti, Cesare Cassina und den Handwerkern der Firma entstanden ist. Aus der Erfahrung und dem Geschick der Tischlerei Cassina entsteht eine Herausforderung, die durch die schrittweise Erleichterung der Struktur gegeben ist mit dem Ziel, die Einfachheit der Linien aufzuwerten und gleichzeitig die Merkmale der Robustheit und Stabilität zu respektieren. Die zahlreichen Kombinationen und die originalen Farbkontraste zwischen dem Gestell aus Esche und dem Bezug der Sitzfläche und die gepolsterte Rückenlehne mit separatem und abziehbarem Kissen schaffen die Voraussetzungen dafür, dass das Modell immer aktuell ist und sich problemlos in die unterschiedlichsten Einrichtungen einfügen lässt.

FRA

Une icône du design, emblématique de la maîtrise Cassina, dès maintenant disponible soit dans la version normale que dans la version avec accoudoirs. Des formes claires, savantes, polyvalentes, en mesure de satisfaire un large éventail d'exigences et de scénarios. Ce véritable archétype de la chaise en bois marque l'un des moments fondamentaux de la collaboration née au début des années 1950 entre Gio Ponti, Cesare Cassina et les artisans de l'entreprise. À mesure que progressent son expérience et son savoir-faire en matière de menuiserie, Cassina se lance dans un défi rythmé par les allègements successifs de la structure, visant à mettre en valeur la simplicité des lignes dans le respect des caractéristiques de résistance et de stabilité du modèle. Les combinaisons multiples et les contrastes de couleurs inhabituels entre la structure en frêne et le revêtement de l'assise, le dossier rembourré grâce à un coussin indépendant et amovible, font que ce modèle toujours actuel s'intègre facilement dans différentes situations.



Sezioni delle gambe: quasi circolari, sedia Leggera – triangolari, sedia Superleggera
 Legs sections: nearly circular, Leggera chair – triangular, Superleggera chair

Struttura
 · In massello di frassino o noce canaletto, disponibile nelle finiture indicate a listino.
Sedile
 · Con cinghie elastiche.
Imbottitura interna
 · In poliuretano espanso flessibile.
Imbottitura esterna
 · In poliuretano accoppiato con vellutino.
 · Intreccio di corda di carta, nelle finiture indicate a listino.
Imbottitura schienale
 · In poliuretano termoformato in sagoma.
Rivestimento
 · Tessuto o pelle.

Structure
 · In massive ash wood or american walnut, colours as per pricelist.
Seat
 · With elastic belts. Internal padding in flexible polyurethane foam.
External padding
 · In polyurethane with light velvet.
Backrest
 · Padding in contoured thermoformed polyurethane.
 · Quilted upholstery
 · Quilted fabric or quilted leather.

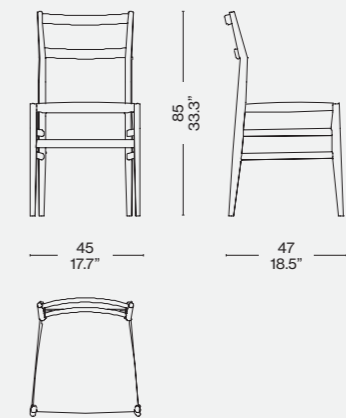
Struktur
 · Aus Massivesche oder amerikanischer nussbaum, erhältlich in den Finish-Versionen laut Preisliste.
Sitzfläche
 · Mit elastischen Riemen.
Innenpolsterung
 · Aus flexiblem Polyurethanschaum.
Außenpolsterung
 · Aus Polyurethan, beschichtet mit leichtem Samt.
 · Papierseilgeflecht, in den Finish-Versionen laut Preisliste.
Stuhllehne
 · Rückenpolsterung aus Polyurethan in Form thermogeformt.
Bezug
 · Stoff oder Leder.

Structure
 · En frêne massif ou noyer américain, disponible dans les finitions indiquées dans la liste de prix.
Assise
 · Avec sangles élastiques.
Rembourrage interne
 · En mousse de polyuréthane flexible.
Rembourrage externe
 · En polyuréthane couplé à un velours léger.
 · Tresse de corde en papier, dans les finitions indiquées sur la liste de prix.
Rembourrage du dossier
 · En polyuréthane forme thermogeformée.
Revêtement
 · Tissu ou cuir.

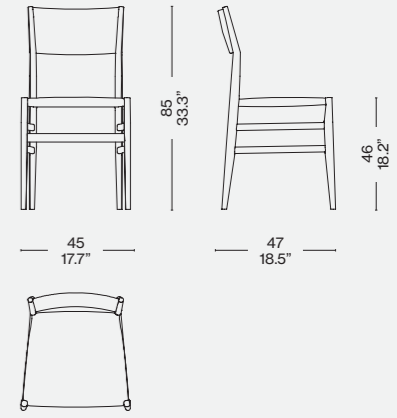


ONLY FOR THE VERSIONS SHOWN ON THE PRICELIST

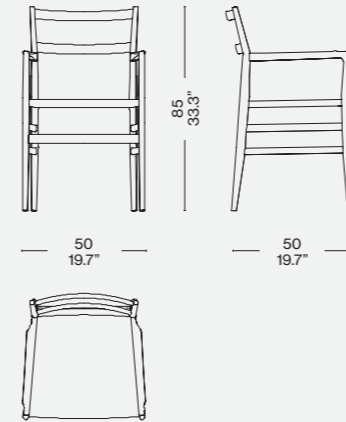
646 20-50



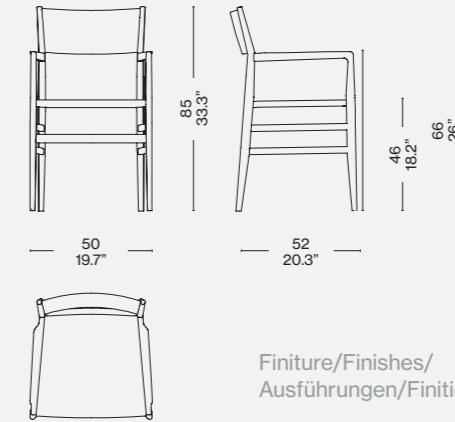
646 3/5_03



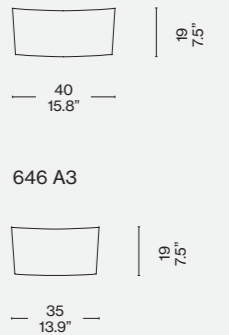
646 60-90



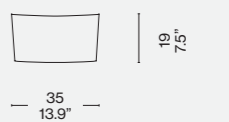
646 7/9_03



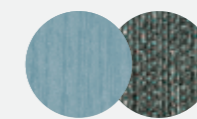
646 B3



646 A3

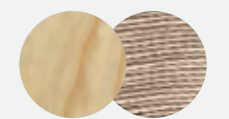


Finiture/Finishes/
 Ausführungen/Finitions



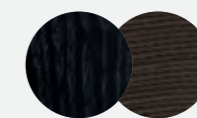
a

Frassino tinto petrolio/Ashwood stained petroleum/Esche petrol gebeizt/Frêne teinté pétrole – Champ 13F357



b

Frassino naturale/Natural ashwood/Esche natur/Frêne naturel – Corda naturale/Natural rope/Naturliche seil/Corde naturelle



c

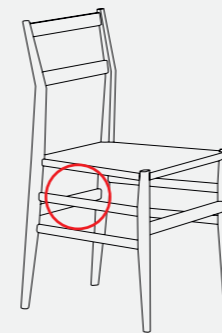
Frassino tinto nero/Ashwood stained black/Esche schwarz gebeizt/Frêne teinté noir – Corda nera/Black rope/Schwarz seil/Corde noir



d

Frassino tinto bianco/Ashwood stained white/Esche weiß gebeizt/Frêne teinté blanc – Corda bianca/White rope/Weiß seil/Corde blanche

Identifying marks and production numbers



Designed by
Linde Freya Tangelder, 2022



ITA

Un giocoso intreccio di volumi identifica il primo progetto della designer olandese per Cassina. Soft Corners è un Tetris di morbide forme all'insegna della versatilità e della funzionalità: tre tipologie di pouf – rettangolare, rettangolare basso e quadrato a "L" – costituite da elementi liberamente assemblabili e adatte a ogni ambiente della casa. Dal living alla camera da letto possono essere seduta, poggiatesta o complementi passe-partout: molte funzioni racchiuse in una geometria elementare, che esprime dinamismo e freschezza attraverso l'abbraccio di moduli semplici. Soft Corners nasce dalla ricerca sperimentale svolta da Linde Freya Tangelder durante la sua esperienza di residenza a Torino organizzata con IN Residence. Grazie al supporto culturale di Cassina, da sempre impegnata nel promuovere mostre e iniziative culturali, la designer ha avuto l'opportunità di indagare il legame tra il design da collezione in edizione limitata e la produzione di mobili su scala più ampia, creando un elemento perfettamente a metà delle due realtà. Riprendendo una pratica che è stato vero motore delle arti italiane durante il periodo rinascimentale, il Centro Ricerca e Sviluppo di Cassina – attraverso questa collaborazione – ha dato avvio al progetto Patronage con lo scopo di cercare idee innovative e sperimentare nuovi materiali e processi produttivi, supportando i giovani talenti. Un impegno all'innovazione e all'eccellenza, nel rispetto del DNA di Cassina. Ogni volume di Soft Corners ha un cuore strutturale in legno sul quale vengono apposte delle soffici gomme imbottite, fissate in maniera da consentire la disassemblabilità di tutti i componenti, che quindi sono riparabili e sostituibili nel tempo, secondo la filosofia di Cassina LAB. La struttura è in legno multistrato, le cuscinate in poliuretano con una percentuale di polioli derivati da fonti biologiche. I rivestimenti in tessuto o pelle sono selezionabili dalle Collezioni Cassina. In contrasto alle morbide forme imbottite, la collezione è completata da un tavolino in acciaio inox in stile industrial.

Sedie

Chairs

ENG

A playful interlocking of shapes is the key to the first Cassina project by this Dutch designer. Soft Corners is a Tetris puzzle of soft shapes designed for versatility and functionality. Three types of ottomans – rectangular, low rectangular and an L-shaped square – can be easily assembled and adapted to any room in the home. From the living room to the bedroom, they offer seating, footrests or other options of use. Encapsulated in a basic geometric shape, these ottomans express energy and fresh insight through simple, multifunctional interlocking modules. Soft Corners is a product of the experimental work of Linde Freya Tangelder during her IN Residence experience in Turin, Italy. Thanks to the cultural support of Cassina, consistently committed to promoting shows and cultural initiatives, the designer had the opportunity to investigate the relationship between limited-edition collection design and larger-scale furniture production, and to craft a project perfectly balanced between the two. Revisiting a practice that was the true driver of Italian art during the Renaissance period, the Cassina Research and Development Centre – through this partnership – launched the Patronage project with the aim of pursuing innovative ideas and exploring new materials and production processes while supporting young talent. A commitment to innovation and excellence, in keeping with the Cassina DNA. Each Soft Corners piece has a structural wood core encased in upholstered foam rubber parts. An easy attachment system means all the components can be disassembled for repair or replacement as needed, in keeping with the Cassina LAB philosophy. The wood structure is made of plywood, the cushions in polyurethane that contains a percentage of polyols deriving from biological sources. Fabric or leather upholstery can be selected from the Cassina Collections. In contrast to the soft, padded shapes, an industrial style stainless-steel coffee table rounds out the collection.

Stühle

Chaises

DEU

Eine spielerische Verflechtung von Volumen kennzeichnet das erste Projekt der niederländischen Designerin für Cassina. Soft Corners ist ein „Tetris“ aus weichen Formen im Namen der Vielseitigkeit und Funktionalität: drei Arten von Poufs – rechteckig, niedrig-rechteckig und quadratisch "L"-förmig –, die aus frei zusammenstellbaren Elementen bestehen und für jeden Raum im Haus geeignet sind. Vom Wohnzimmer bis zum Schlafzimmer können sie Sitzmöbel, Hocker oder Passepartout-Wohnaccessoires sein: viele Funktionen in einer elementaren Geometrie, die durch die Umarbeitung einfacher Module Dynamik und Frische ausdrückt. Soft Corners ist das Ergebnis der experimentellen Forschung, die Linde Freya Tangelder während ihres von IN Residence organisierten Aufenthalts in Turin durchgeführt hat. Dank der kulturellen Unterstützung von Cassina, die sich seit jeher für die Förderung von Ausstellungen und kulturellen Initiativen einsetzt, hatte die Designerin die Möglichkeit, die Verbindung zwischen limitiertem Sammlerdesign und der Herstellung von Möbeln in größerem Maßstab zu untersuchen und Elemente zu schaffen, die perfekt zwischen diesen beiden Realitäten liegen. Das Forschungs- und Entwicklungszentrum von Cassina knüpft an eine Praxis an, die in der Renaissance eine echte Triebkraft der italienischen Kunst war, und hat im Rahmen dieser Zusammenarbeit das Projekt Patronage ins Leben gerufen, um innovative Ideen zu suchen, mit neuen Materialien und Produktionsverfahren zu experimentieren und junge Talente zu fördern. Ein Engagement für Innovation und Exzellenz, ganz im Sinne der DNA von Cassina. Jedes Volumen der Soft Corners besteht aus einem strukturellen Kern aus Holz, an dem weiches, gepolstertes Gummi befestigt ist, das so angebracht sind, dass alle Komponenten demontiert werden können, um sie im Laufe der Zeit zu reparieren und zu ersetzen, ganz im Sinne der Philosophie von Cassina LAB. Das Gestell besteht aus Sperrholz, die Polsterungen aus Bio-Polyurethan. Die Polsterung kann aus den Cassina-Kollektionen in Stoff oder Leder gewählt werden. Im Kontrast zu den weichen, gepolsterten Formen wird die Kollektion durch einen Beistelltisch aus Edelstahl im industriellen Stil ergänzt.

Cassina Sleeping

FRA

Le premier projet de la designer néerlandaise pour Cassina se démarque par un enchevêtrement ludique de volumes. Soft Corners est un Tetris de formes douces caractérisé par la polyvalence et la fonctionnalité : trois types de poufs – rectangulaire, rectangulaire bas et carré en « L » – composés d'éléments librement assemblables et adaptés à toutes les pièces de la maison. Du salon à la chambre à coucher, ils peuvent se faire siège, repose-pieds ou meuble de complément passe-partout : leur géométrie élémentaire, qui exprime le dynamisme et la fraîcheur par l'enchevêtrement de modules simples, recèle de nombreuses fonctions. Soft Corners est né de la recherche expérimentale menée par Linde Freya Tangelder lors de son expérience de résidence à Turin organisée avec IN Residence. Grâce au soutien culturel de Cassina, qui s'est toujours engagée à promouvoir des expositions et des initiatives culturelles, la designer a eu l'opportunité d'étudier le lien entre le design de collection en édition limitée et la production de meubles à plus grande échelle, et a créé un élément parfaitement à mi-chemin entre les deux. Reprenant une pratique qui a été le véritable moteur des arts italiens à l'époque de la Renaissance, le Centre de Recherche et Développement de Cassina a lancé le projet Patronage, avec cette collaboration, en vue de trouver des idées novatrices et d'expérimenter de nouveaux matériaux et processus de fabrication, tout en soutenant de jeunes talents. Un engagement envers l'innovation et l'excellence, en cohérence avec l'ADN de Cassina. Chaque volume de Soft Corners a un cœur structurel en bois sur lequel des caoutchoucs souples rembourrés sont fixés de manière à permettre la désassemblabilité de tous les composants qui sont donc réparables ou remplaçables au fil du temps selon la philosophie de Cassina LAB. La structure est en multiplis, les coussins en biopolyuréthane. Les revêtements en tissu ou en cuir peuvent être choisis parmi les collections Cassina. En contraste avec les formes rembourrées douces, la collection comprend également une table basse de style industriel en acier inoxydable.

Soft Corners



1a



1e

Struttura
 · In legno multistrato.
Cuscini
 · Poliuretano espanso a densità differenziata con una percentuale di polioli derivanti da fonti biologiche biologica, e ovatta di PET riciclato.
Rivestimento
 · In tessuto e pelli delle Collezioni Cassina.
 Piastra in laminato.

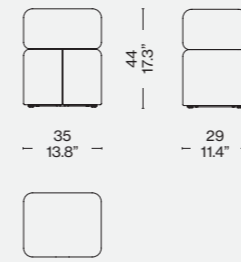
Structure
 · In plywood.
Cushions
 · Polyurethane foam with a percentage of polyols deriving from biological sources and recycled PET wadding.
Upholstery
 · In fabric or leather from the Cassina Collections.
 Laminate base plate.

Gestell
 · Aus Sperrholz.
Kissen
 · Polsterung aus PU-Schaum mit unterschiedlicher Dichteverteilung, mit einem Anteil an pflanzlichen Polyolen, bezogen mit Polyesterwatte aus recyceltem PET.
Bezug
 · Aus Stoff und Leder der Cassina-Kollektionen.
 Platte aus Laminat.

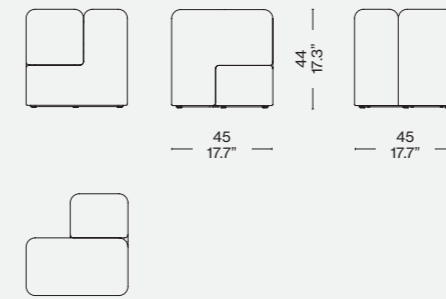
Structure
 · En multiplis.
Coussins
 · Polyuréthane à densité différenciée, d'origine partiellement biologique, revêtue de PET recyclé et ouate de PET recyclé.
Revêtement
 · En tissu ou cuir des Collections Cassina.
 Plaque en stratifié.



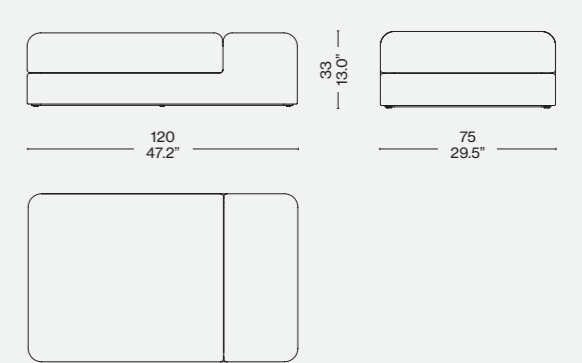
507 01



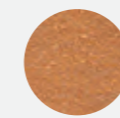
507 02



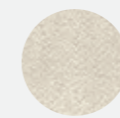
507 03



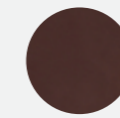
Finiture/Finishes/Ausführungen/Finitions



a
 Look 13L017



b
 Look 13L010



c/f
 Pelle/Leather/
 Leder/Cuir 13Z367



d
 Lincoln 13L586



e
 Lincoln 13L579

f





Cassina iMaestri Collection

Designed by

Gerrit Thomas Rietveld, 1934

Produced

Cassina, 1973/2011



ITA

La sedia progettata da Rietveld rappresenta uno dei primi esempi di seduta a sbalzo, formata da quattro piani in sequenza ritmica che si sviluppano in un'apparente instabilità di grande raffinatezza. Il maestro sostituisce la normale successione degli elementi - gambe-seduta-schienale - con un foglio continuo in legno a forma di zeta rovesciata. La maestria costruttiva dei falegnami di Cassina si rivela nell'esecuzione degli incastri a coda di rondine che valorizzano la struttura. L'unicità estetica dell'oggetto si percepisce in modo particolare nella versione colorata con finitura a poro aperto che esalta le venature del legno nei piani e nelle sezioni laterali; un trattamento che riprende alcune varianti realizzate dall'architetto per valorizzare il rapporto tra linee verticali, oblique e orizzontali.

DEU

Dieser von Gerrit Thomas Rietveld entworfene Stuhl stellt eines der ersten Beispiele für einen Freischwingerstuhl dar. Er besteht aus vier Flächen in rhythmischer Abfolge, die auf scheinbar instabile Weise angeordnet sind und dadurch besonders raffiniert wirken. Der Meister ersetzt die normale Abfolge der Elemente - Beine-Sitzfläche-Rückenlehne - durch ein kontinuierliches Holzblatt in Form eines umgekehrten Z. Das bauliche Können der Tischler von Cassina zeigt sich in der Ausführung der Schwalbenschwanzverbindungen, die der Struktur Mehrwert verleihen. Die einzigartige Ästhetik des Objekts nimmt man auf besondere Weise in der farbigen Version mit offenporigem Finish wahr, das die Maserung des Holzes auf den Flächen und den seitlichen Abschnitten betont; eine Behandlung, die einige Varianten des Architekten wiederaufnimmt um die Beziehung zwischen den senkrechten, schrägen und waagrechten Linien zu unterstreichen.

ENG

Designed by Gerrit Rietveld, this chair provided an early example of a cantilevered seat, and is composed of four wood boards articulated end-to-end to form an extremely eye-catching example of an unstable structure. Eschewing the traditional legs-seat-back sequence, Rietveld created a ribbon of wood forming a Z-shape. The crafts mastery of Cassina's carpenters is seen in the execution of the dove-tail joints, which add to the beauty of the piece. The aesthetic uniqueness of this piece can be seen particularly well in the coloured version, its open-pore finish highlighting the veins of the wood on the front and sides. This finish reflects a number of variations on the theme made by Rietveld, designed to highlight the relationship between the vertical, oblique and horizontal lines.

FRA

La chaise conçue par Rietveld est l'un des premiers exemples d'assise en porte-à-faux, formée par quatre plans se succédant l'un à l'autre, qui se développent avec un effet d'instabilité d'un grand raffinement. Le maître remplace la succession habituelle des éléments - pieds-assise-dossier - par une feuille continue en bois formant un « Z » inversé. La maîtrise des menuisiers de Cassina se révèle dans l'exécution des encastresments en queue d'aronde qui mettent en valeur la structure. L'esthétique unique de cet objet transparaît plus particulièrement dans la version colorée avec finition à pores ouverts, qui met en valeur les veinures du bois sur les surfaces et les sections latérales ; un traitement qui reprend certaines variantes créées par l'architecte dans le but de souligner la relation entre les lignes verticales, diagonales et horizontales.

Struttura

· A doghe in massello di ciliegio americano o frassino. Finitura vernice semiopaca, trasparente. La versione in frassino è disponibile anche tinto nei colori blu, rosso, giallo, bianco, nero.
Piedino-scivolo
· In materiale plastico.

Structure

· Slats with massive American cherry tree or ash wood. Finishing half-matt, transparent lacquer. Dyed-ash also available in blue, red, yellow, white, black. Foot-slide
· In plastic material.

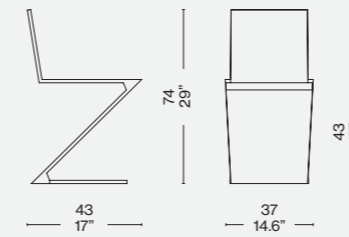
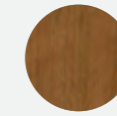
Struktur

· Mit Latten aus Massivholz, amerikanische Kirsche oder Esche. Finish mit transparenter Mattglanzlackierung. Die Version aus Eschenholz ist auch in den Farben Blau, Rot, Gelb, Weiß und Schwarz erhältlich.
Gleiter-Füßchen
· Aus Kunststoffmaterial.

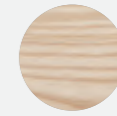
Structure

· A lattes en cerisier américain massif ou frêne massif. Finition peinture semi-matte transparente. La version en frêne est aussi disponible dans les couleurs: bleu, rouge, jaune, blanc, noir.
Embout-patin
· En matière plastique.

280

Finiture/Finishes/
Ausführungen/Finitions

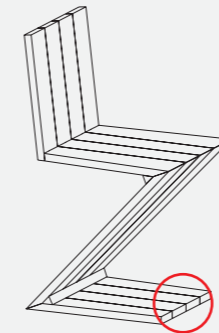
a

Ciliegio naturale/Natural cherrywood/
Kirschbaum natur/Cerisier naturel

b

Frassino naturale/Natural ashwood/
Esche natur/Frêne naturel

Identifying marks and production numbers

Cassina N°..... *Rietveld*

b

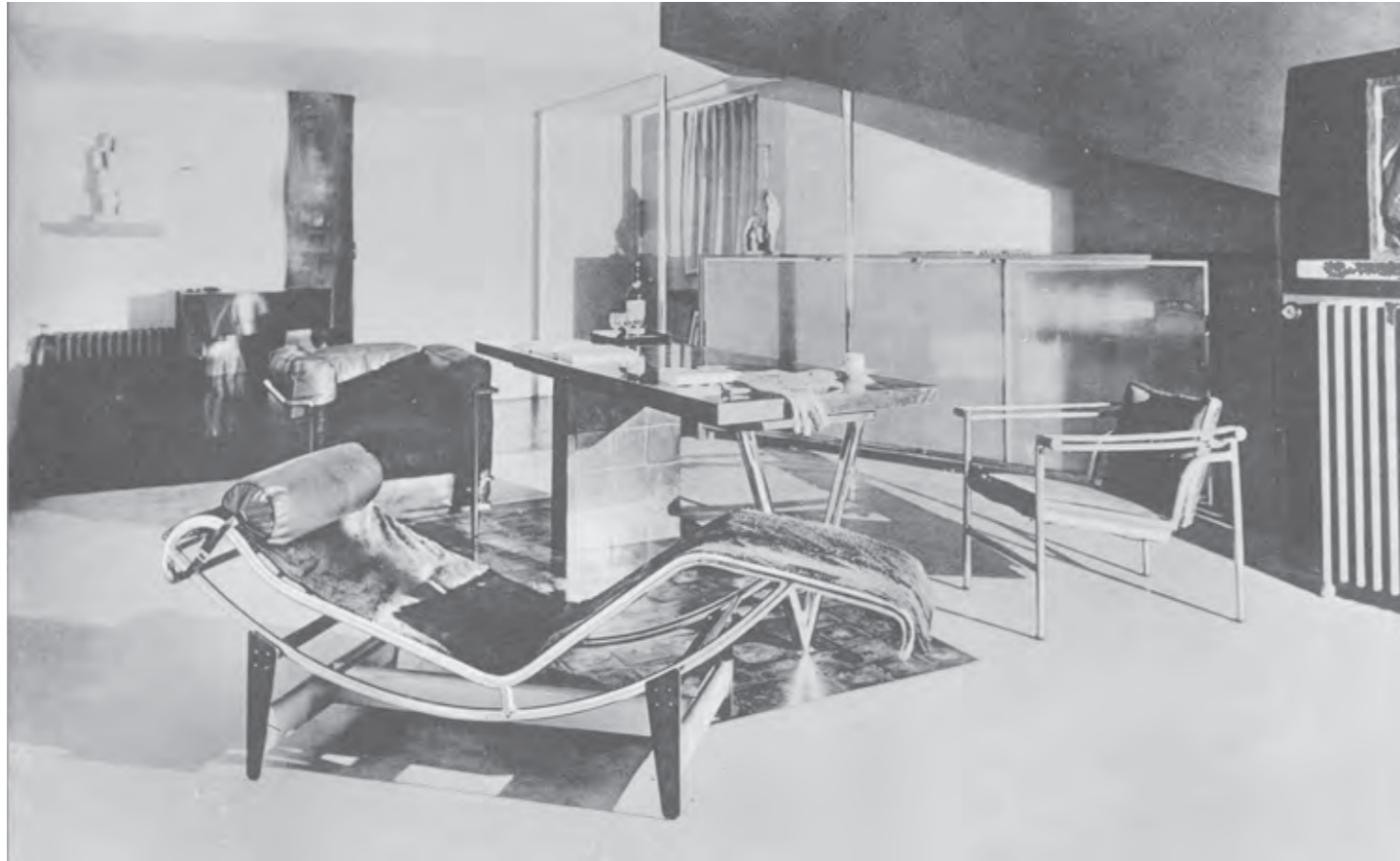


280 13

280 11

280 12

280 14



Présentation du mobilier dans la Maison La Roche, Paris, 1928 © Le Corbusier, Pierre Jeanneret, Charlotte Perriand /ADAGP. Source FLC / AChP

ITA

Tra i best-seller universali di Cassina, la 4 Chaise longue à réglage continu, in entrambe le sue versioni, rappresenta la chaise longue per antonomasia. Fu progettata nel 1928 sulla base di uno studio delle sedute per il riposo al fine di rappresentare il concetto di relax. È testimonianza del desiderio dei tre autori di porre l'uomo al centro del loro progetto, esprimendo la piena corrispondenza tra forma e funzione attraverso un perfetto equilibrio tra purezza del disegno e comfort dell'utente. La stabilità della culla, in qualsiasi angolo di inclinazione, è assicurata dall'attrito con i tubi di gomma utilizzati per rivestire i traversi del piedistallo. Cassina presenta la 4 Chaise longue à réglage conti per la prima volta nel 1965 e la ripropone nel 2023 con materiali circolari che rivolgono un occhio di riguardo alla sostenibilità. L'imbottitura della chaise longue è realizzata in fibra di poliestere e il poggiatesta in ovatta soffiata di PET riciclato. L'interno del materassino è ora fissato con velcro, dettaglio che migliora la disassemblabilità del prodotto.

DEU

Zu den weltweiten Bestsellern von Cassina zählt auch die Chaise longue à réglage continu in beiden Versionen, bei der es sich um die Chaiselongue par excellence handelt. Sie wurde 1928 basierend auf einer Studie über Sitzmöbel für Momente der Ruhe und Erholung entworfen und steht für das Konzept der Entspannung. Diese Chaiselongue bringt den Wunsch der drei Designer zum Ausdruck, den Mensch in den Mittelpunkt ihres Entwurfs zu stellen, und verbindet Form und Funktion mit einer perfekten Harmonie von klarem Design und Komfort des Benutzers. Für die Stabilität der Liege bei jeder Neigung garantiert die Reibung der Gummiüberzüge an den Querstreben des Gestells. Cassina präsentierte die 4 Chaise longue à réglage continu zum ersten Mal 1965 und legt sie 2023 mit Materialien der Kreislaufwirtschaft neu auf, die die Nachhaltigkeit in den Mittelpunkt rücken. Die Polsterung der Chaiselongue besteht aus Polyesterfaser und die Nackenrolle aus Füllwatte aus 100% recyceltem PET. Die Innenseite der Auflage wird jetzt mit einem Klettband befestigt, ein Detail, das das Zerlegen des Produkts erleichtert.

Poltrone

Armchairs

Armliegestühle

Fauteuils

Cassina LAB

Cassina iMaestri Collection

Collection Le Corbusier®, Pierre Jeanneret®, Charlotte Perriand®

Designed by

Le Corbusier, Pierre Jeanneret, Charlotte Perriand, 1928

Produced

Cassina, 2023



a



b

ENG

Among the all-time Cassina best-sellers, the 4 Chaise longue à réglage continu, in both versions, is the quintessential chaise longue. It was designed in 1928 based on a study of restful seating as a symbol of the concept of relaxation. It illustrates the desire of the three authors to place the human figure at the centre of their design project, expressing the absolute dovetailing of form and function by achieving the perfect balance between design purity and user comfort. The recliner's stability, at any angle of inclination, is ensured through friction with the rubber tubes that sheathe the crosspieces on the base. Cassina first launched the 4 Chaise longue à réglage continu in 1965 and re-introduced it in 2023 with circular materials that keep sustainability in mind. Padding in the chaise longue is made of polyester fibre and the headrest is in recycled blown PET wadding. The interior of the topper is now attached with velcro, a detail that allows easier disassembly of the product.

FRA

Au nombre des bestsellers universels de Cassina, 4 Chaise longue à réglage continu, dans ses deux versions, représente la chaise longue par excellence. Elle fut conçue en 1928 sur la base d'une étude des chaises de repos pour figurer le concept de détente. Elle témoigne du désir des trois auteurs de placer l'homme au centre de leur projet, exprimant la pleine adéquation entre la forme et la fonction à travers un équilibre parfait entre la pureté des lignes et le confort de l'utilisateur. La stabilité de la balancelle, quel que soit l'angle d'inclinaison, est assurée par la friction avec les rouleaux en caoutchouc qui enveloppent les barres transversales du piétement. Cassina présente la 4 Chaise longue à réglage continu pour la première fois en 1965 et la réintroduit en 2023 avec des matériaux circulaires, dans une perspective de développement durable. Le rembourrage de la chaise longue est en fibre de polyester et l'appui-tête en ouate soufflée de PET recyclé. L'intérieur du matelas est dorénavant fixé par du velcro, un détail qui améliore la désassemblabilité du produit.

Cassina Sleeping

Chaise longue à réglage continu

Cassina LAB

LC
PJ
CP

Cassina iMaestri Collection

Collection Le Corbusier®, Pierre Jeanneret®,
Charlotte Perriand®

Designed by

Le Corbusier, Pierre Jeanneret,
Charlotte Perriand, 1928

Produced

Cassina, 2023



MATERIALI

Telaio in tubolare d'acciaio cromato lucido;
Cinghiatura elastica o molle in acciaio nichelato;
Basamento in tubolare di acciaio verniciato nero;
Imbottitura materassino in fibra di poliesteri;
Cuscino poggiatesta in ovatta soffiata di PET riciclato;
Rivestimento in tessuto autoportante, pelle con pelo, pelle.

MATERIALS

Frame in tubular steel, polished chrome finish;
Elastic webbing or nickel-plated steel springs;
Base in tubular steel painted black;
Topper padded in polyester fibre;
Headrest cushion in recycled blown PET wadding;
Upholstery in self-supporting fabric, hair-on leather, leather.

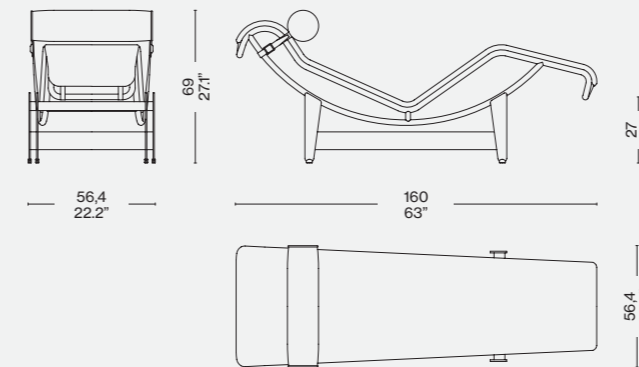
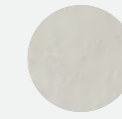
MATERIALIEN

Rahmen aus Hohlprofil aus Stahl verchromt glänzend.
Elastische Riemen oder Federn aus vernickeltem Stahl.
Untergestell: Aus Hohlprofil aus Stahl mit Lackierung in Schwarz.
Polsterung der Auflage aus Polyesterfaser.
Nackenkissen aus Füllwatte aus recyceltem PET.
Bezug aus selbsttragendem Stoff, Fell.

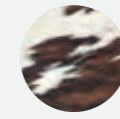
MATÉRIAUX

Cadre en acier tubulaire chromé brillant ;
Sangles élastiques ou ressorts en acier nickelé ;
Piètement en acier tubulaire peint en noir ;
Rembourrage du matelas en fibre de polyester ;
Coussin appui-tête en ouate soufflée de PET recyclé ;
Revêtement en tissu autoporteur, peau à poil, cuir.

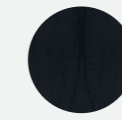
004 1C/4C/1T/1P/_N

Finiture/Finishes/
Ausführungen/Finitions

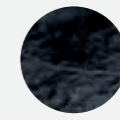
a

Autoportante écru/
Beige canvas/Canvas
natur/Toile écru

b

Pelle con pelo/
Hairyskin/Fell/Peau
à poils 13Z229

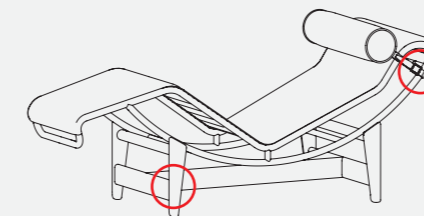
c

Pelle/leather/leder/
Cuir Extra 13Y253

d

Pelle con pelo/Hairyskin/Fell/
Peau à poils 13Z226

Identifying marks and production numbers



Cassina  LC
PJ
CP N°..... le Corbusier® Jeanneret® Perriand®



Designed by

Ico Parisi, 1960

Produced

Cassina, 2020



Struttura

- Telaio in tubolare d'acciaio dotato di cinghie elastiche.
- Piatto di metallo curvato nelle finiture indicate a listino.
- Legno.

Imbottitura

- Vellutino.
- Poliuretano espanso a densità differenziata.

Rivestimento

- Tessuto.
- Pelle.

Piedini

- In materiale plastico.

Structure

- Frame in tubuler steel with elastic belts.
- Curved metal plate in the finishes indicated in the pricelist.
- Wood.

Upholstery

- Light velvet.
- Flexible polyurethane foam.

Cover

- Fabric.
- Leather

Feet

- Plastic material.

Struktur

- Rahmen aus Stahlrohr mit elastischen Gurten.
- Gebogene Metallplatte mit den Finishlösungen laut Preisliste.
- Holz.

Polsterung

- Leichter Samt.
- Polyurethanschäum mit unterschiedlicher Dichte.

Bezug

- Stoff.
- Leder

Füßchen

- Aus Kunststoffmaterial.

Structure

- Cadre en tubes d'acier avec sangles élastiques.
- Plateau de métal cintré dans les finitions indiquées sur la liste.
- Bois.

Rembouillage

- Tissu de protection.
- Mousse de polyuréthane à densité différenciée.

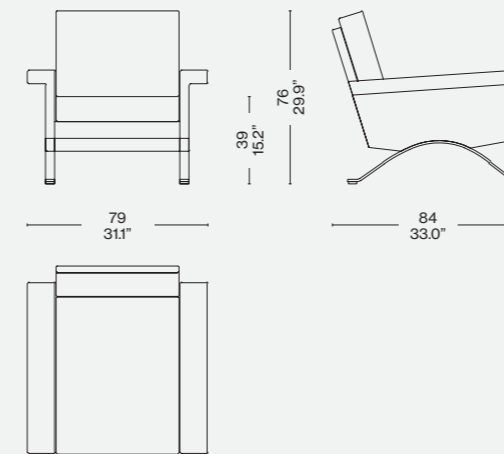
Revêtement

- Tissu.
- Cuir.

Pieds

- En matière plastique.

875 05

Finiture/Finishes/
Ausführungen/Finitions

Nickel spazzolato/ Brushed nickel/
Nickelgrau Gebürstet/ Nickel brossé
Ortigia 13L659

ITA

Disegnata da Ico Parisi nel 1960 per Cassina, al tempo "Figli di Amedeo Cassina", la 875 è una poltrona accogliente ed elegante. La sperimentazione tipica dell'autore ha condotto alla realizzazione di un progetto che risulta classico e moderno allo stesso tempo. Le sue proporzioni, con l'ampia seduta e i braccioli comodi, ne delineano il profilo solenne, mentre gli originali sostegni ad arco in acciaio in diverse finiture - cui è vincolata la scocca - e il contrasto di materiali differenti la rendono eclettica, innovativa e funzionale in qualsiasi ambiente della casa. La struttura della poltrona, inizialmente imbottita in gommapiuma tagliata a spigoli vivi, oggi viene rieditata con un'imbottitura in poliuretano espanso in modo da mantenere la sua forma lineare. Sia il sedile sia lo schienale sono rivestiti in tessuto dalle collezioni Cassina, così come i cuscini asportabili.

ENG

Designed by Ico Parisi in 1960 for Cassina, at that time "Figli di Amedeo Cassina", the 875 is a welcoming and elegant armchair. The author's typical experimentation has led to a project that is both classic and modern at the same time. Its proportions, with its large seat and comfortable armrests, outline its solemn profile, while the original arched steel supports in different finishes - to which its shell is bound - and the contrast of different materials make it eclectic, innovative and functional in any room of the house. The structure of the armchair, initially padded with foam rubber cut into sharp edges, has now been reissued with polyurethane foam padding to maintain its linear shape. Both the seat and backrest are upholstered in fabric from the Cassina collections, as are the removable cushions.

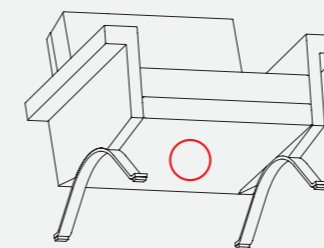
DEU

Der 875 ist ein einladender und eleganter Sessel, der von Ico Parisi im Jahre 1960 für Cassina, damals noch „Figli di Amedeo Cassina“, entworfen wurde. Die typische Experimentierfreudigkeit des Autors führte zur Verwirklichung eines Projekts, das klassisch und gleichzeitig modern ist. Seine Proportionen, mit der großen Sitzfläche und den bequemen Armlehnen, beschreiben sein feierliches Profil, während ihn die originellen bogenförmigen Stahlstützen mit unterschiedlichem Finish - mit denen die Schale verbunden ist - und der Kontrast zwischen den unterschiedlichen Materialien eklektisch, innovativ und funktional für jedes Ambiente des Heims machen. Die Struktur des Sessels, der anfangs mit Schaumgummi mit offen geschnittenen Kanten gepolstert war, wird heute mit einer Polsterung aus Polyurethanschäum neu aufgelegt, um seine lineare Form beizubehalten. Sowohl Sitzfläche als auch Rückenlehne sind mit Stoff aus den Cassina-Kollektionen bezogen, ebenso wie die abnehmbaren Kissen.

FRA

Conçu par Ico Parisi en 1960 pour Cassina, à l'époque « Figli di Amedeo Cassina », 875 est un fauteuil accueillant et élégant. L'expérimentation typique de l'auteur a conduit à la réalisation d'un projet à la fois classique et moderne. Ses proportions, avec son assise large et ses accoudoirs confortables, en délimitent l'aspect solennel. Les soutiens originaux en arc en acier dans différentes finitions - à laquelle la coque est fixée - et le contraste des différentes matières le rendent éclectique, innovant et fonctionnel, dans n'importe quel endroit de la maison. La structure du fauteuil, initialement rembourrée en mousse taillée à arêtes saillantes, est aujourd'hui rééditée avec un rembourrage en mousse de polyuréthane, de manière à maintenir sa forme linéaire. L'assise et le dossier sont recouverts de tissus des collections Cassina, tout comme les coussins amovibles.

Identifying marks and production numbers



Cassina N°.....



Designed by
Patricia Urquiola, 2019



Basamento
· In legno massello di frassino (verniciato nelle finiture indicate a listino) o noce canaletto.
Piedini stampati
· In materiale plastico antiscivolo nero.
Telaio sedile
· In tubolare di acciaio dotato di cinghie elastiche.
Scocca
· In poliuretano rigido.
Imbottitura interna
· In poliuretano espanso flessibile.
· Ovatta in fibra di poliestere resinata accoppiata con vellutino.
Rivestimento
· Tessuto o Pelle.

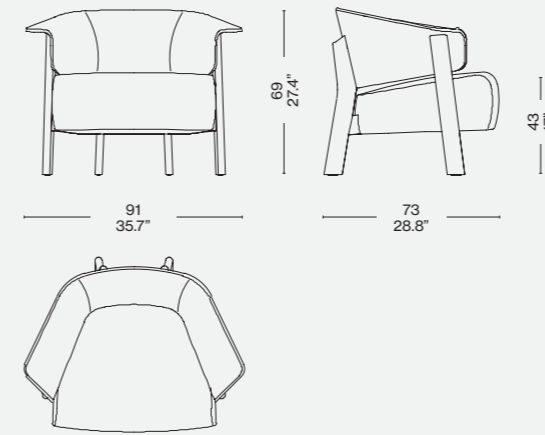
Base
· Solid ash (finishing as per pricelist) or walnut.
Feet
· Black, anti-slip, printed plastic.
Seat frame
· Steel tubular with elastic belts.
Shell
· In rigid polyurethane.
Internal padding
· Flexible polyurethane foam.
· Polyester wadding with resin coupled with light velvet.
Upholstery
· Fabric or leather.

Gestell
· Aus Massivesche (mit Lackierung in den in der Preisliste angegebenen Finishlösungen) oder in Amerikanischer nußbaum.
Füße
· Geformte aus rutschfestem schwarzem Kunststoffmaterial.
Sitzstruktur
· Aus röhrenförmigem Stahl mit elastischen Gurten
Aufbau
· Aus Hartpolyurethan.
Innere Polsterung
· Aus flexiblem Polyurethanschaum.
· Harzpolyesterfaserwatte in Verbindung mit leichtem Samt.
Bezug
· Stoff oder Leder.

Base
· En frêne massif (peint dans les finitions indiquées sur la liste de prix) ou en noyer américain.
Embouts
· Moulés en matière plastique noire antidérapante.
Cadre d'assise
· En acier tubulaire doté de sangles élastiques.
Coque
· En polyuréthane rigide.
Rembourrage interne
· En mousse de polyuréthane flexible.
· Ouate en fibre de polyester résinée couplée à un velours léger.
Revêtement
· Tissu ou Cuir.



571 14/12



Finiture/Finishes/
Ausführungen/Finitions



a

Frassino tinto blu/Ashwood stained blue/Esche blau gebeizt/Frêne teinté bleu- Ortigia 13L664



b

Frassino tinto nero/Ashwood stained black/Esche schwarz gebeizt/Frêne teinté noir – Pelle/Leather/Leder/Cuir Extra 13Y253

ITA

Questa comoda poltrona ha la stessa estetica distintiva della sedia Back-Wing introdotta nel 2018. La struttura della poltrona, disponibile in sei colori, è composta da ampie sezioni in legno che mettono in evidenza la capacità di Cassina nella lavorazione del legno. Il suo schienale ergonomico e avvolgente, come quello della sedia Back-Wing, gira elegantemente intorno al corpo mentre le pieghe sui lati, come delle piccole ali, fungono da braccioli, rendendo la seduta ancora più comoda e di proporzioni generose. La poltrona, con seduta in poliuretano espanso flessibile schiumato e rivestita in pelle o in tessuto delle Collezioni Cassina, è elegantemente completata da un profilo che delimita e definisce il disegno dello schienale della poltrona.

DEU

Dieser bequeme Sessel weist die gleiche einprägsame Ästhetik wie der Sessel Back-Wing auf, der 2018 zum ersten Mal vorgestellt wurde. Die Struktur des Sessels, die in sechs Farben erhältlich ist, besteht aus großzügigen Holzabschnitten, die das Geschick von Cassina bei der Holzbearbeitung in den Vordergrund rücken. Seine ergonomische, einhüllende Rückenlehne sorgt wie beim Sessel Black-Wing für eine elegante Umfassung des Körpers. Die Falten an den Seiten, die wie kleine Flügel wirken, fungieren als Armlehnen und machen den Sessel noch bequemer und verleihen ihm noch üppigere Proportionen. Die Sitzfläche des Sessels ist aus flexiblem Polyurethanschaum und mit Leder oder Stoff aus den Cassina-Kollektionen bezogen. Der Sessel wird durch ein elegantes Profil vervollständigt, das die Silhouette der Rückenlehne abgrenzt und definiert.

ENG

This comfy armchair has the same distinctive aesthetics as the Back-Wing chair designed in 2018. The armchair's frame, available in six colours, is composed of large solid wood sections which highlight Cassina's expertise in wood craftsmanship. Like the Back-Wing chair, its ergonomic and enveloping backrest wraps elegantly around the body while the folds on the sides, like small wings, act as armrests, making it particularly comfortable to sink into and with generous proportions. The armchair, with Seat in flexible polyurethane foam and upholstered in both leather and fabric from the Cassina Collections, is elegantly completed with piping that neatly traces and defines the profile of the armchair's backrest.

FRA

Ce fauteuil confortable a la même esthétique distinctive que la chaise Back-Wing lancée en 2018. La structure du fauteuil, disponible en six couleurs, se compose de larges sections en bois qui soulignent la capacité de Cassina à travailler le bois. Son dossier ergonomique et enveloppant, comme celui de la chaise Back-Wing, tourne élégamment autour du corps, tandis que les plis sur les côtés, comme de petites ailes, servent d'accoudoirs, en rendant l'assise encore plus commode et abondante. Le fauteuil, avec son assise en mousse de polyuréthane flexible, revêtue de cuir ou de tissu des Collections Cassina, est élégamment complété par un profil qui définit et délimite le design du dossier du fauteuil.

Hommage
à Pierre Jeanneret



Produced
Cassina, 2019

Struttura
· Legno massello di rovere o teak
burma disponibile nelle finiture
indicate a listino.
Piedino
· Scivolo in materiale plastico di
colore nero.
Imbottito
· Poliuretano espanso a densità
differenziata.
Vellutino
· Tessuto o Pelle.

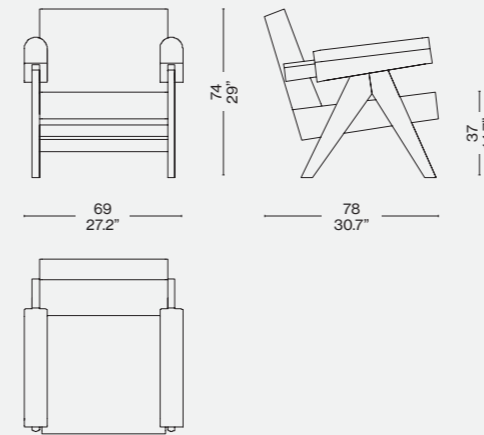
Frame
· Solid oak or Burmese teak.
Finishing as per pricelist.
Feet
· Black plastic glides.
Padding
· Polyurethane foam in varying
density.
Light velvet
· Fabric or leather.

Struktur
· Massiveiche oder massives
Burma Teak in den in der Preisliste
angegebenen Finishlösungen
verfügbar.
Fuß
· Gleiter aus schwarzem
Kunststoffmaterial
Gepolstert.
· Polyurethanschaum mit
unterschiedlicher Dichte
Leichter Samt.
· Stoff oder Leder

Structure
· Chêne ou teck Burma massif,
disponible dans les finitions
indiquées sur la liste de prix.
Embout
· Patin en matière plastique de
couleur noire.
Rembourré
· Mousse de polyuréthane à densité
différenciée.
Velours léger
· Tissu ou cuir.



053 21



Finiture/Finishes/
Ausführungen/Finitions



Rovere Tinto Nero/Stained black
oak/Eiche Schwarz Gebeizt/Chêne
teinté noir— Pelle/Leather/Leder/Cuir
Naturale ZZ 13Z360

ITA

L'inclusione nella lista del patrimonio mondiale UNESCO avvenuta nel 2016 ha suscitato un grande interesse verso il Capitol Complex di Le Corbusier, una straordinaria opera architettonica realizzata a Chandigarh nel 1951 per celebrare l'indipendenza di una nazione che si apre alla modernità. L'Haute Cour, insieme al Secretariat e all'edificio dell'Assemblée, costituisce il nucleo fondativo del Capitol Complex di Chandigarh. Nelle sue sale erano presenti comode poltrone dalla corposa imbottitura. In esse si ritrova lo schema compositivo degli arredi caratterizzati dalla tipologia a "V" dei sostegni. Gli appoggi, insieme ai traversi di connessione e alla parte finale di giunzione dei braccioli con lo schienale, sono le uniche parti in legno a vista. L'imbottitura del bracciolo avvolge quasi completamente il bracciolo, disegnando di testa una geometrica sagoma arrotondata, e insieme ai cuscini sedile e schienale nitidamente distinti, restituisce una idea di comfort immediata, non disgiunta da eleganza e semplicità. La riedizione Cassina propone oltre alla storica versione in teak, tre versioni in rovere naturale, tinto nero e tinto noce scuro.

DEU

Die Aufnahme in die UNESCO-Welterbeliste im Jahre 2016 erweckte großes Interesse gegenüber Le Corbusiers Capitol Complex, einem außerordentlichen architektonischen Bauwerk, das 1951 in Chandigarh errichtet wurde, um die Unabhängigkeit einer Nation zu feiern, die sich der Moderne öffnet. Der Haute Cour stellt zusammen mit dem Secretariat und dem Gebäude der Assemblée den ursprünglichen Kern des Capitol Complex in Chandigarh dar. In seinen Sälen waren bequeme Sessel mit üppiger Polsterung vorhanden, in denen sich das Kompositionsschema der Einrichtungsobjekte wiederfindet, die durch ihre „V“-förmigen Stützen gekennzeichnet waren. Die Auflagen sind zusammen mit den Verbindungs-Querträgern und dem abschließenden Teil, der Armlehnen mit Rückenlehne vereint, die einzigen sichtbaren Elemente aus Holz. Die Polsterung der Armlehne umhüllt diese beinahe vollkommen und zeichnet eine geometrische, abgerundete Form. Zusammen mit den Kissen von Sitzfläche und Rückenlehne, die sich klar abheben, vermittelt sie eine Vorstellung von unmittelbarem Komfort, bei der Eleganz und Einfachheit nicht zu kurz kommen. Die Neuauflage von Cassina bietet außer der historischen Version aus Teakholz drei weitere, eine aus Eiche natur, Eiche schwarz, und Eiche dunkel nussbaum gebeizt.

ENG

Included in UNESCO's 2016 Cultural Heritage list, the extraordinary architecture of Le Corbusier's Capitol Complex, designed by Chandigarh in 1951, has received accolades for its celebration of an independent nation open to modernity. The Haute Cour, along with the Secretariat and the Assemblée wing, make up the core of Chandigarh's Capitol Complex. The rooms were filled with overstuffed armchairs, all exhibiting the same "V" support structure theme. The only exposed wooden parts are the rests, connecting crossbars, and the external joints between the arms and the backrest. The armrests' padding almost completely envelops them, creating the outline of a rounded, geometric shape, that along with the distinct seat and back cushioning, offer an immediate sense of comfort without abandoning their elegance and simplicity. Cassina's reissue offers the classic version in teak, and three versions in natural and stained black oak natural, stained black and stained dark walnut oak.

FRA

L'inscription sur la liste du patrimoine mondial de l'UNESCO en 2016 a suscité un grand intérêt pour le Complexe du Capitole de Le Corbusier, une œuvre architecturale extraordinaire construite à Chandigarh en 1951 pour célébrer l'indépendance d'une nation qui était en train de s'ouvrir à la modernité. La Haute Cour, avec le Secrétariat et le bâtiment de l'Assemblée, constitue le noyau fondateur du Complexe du Capitole de Chandigarh. Dans ses salles se trouvaient des fauteuils commodes, avec un rembourrage abondant. On y retrouve le schéma de composition des meubles caractérisés par le type en « V » des supports. Les supports, ainsi que les traverses de liaison et la partie finale de jonction des accoudoirs avec le dossier, sont les seules parties en bois apparent. Le rembourrage de l'accoudoir l'enveloppe presque entièrement, en créant en tête une forme géométrique arrondie et, avec les coussins d'assise et de dossier clairement distingués, donne une idée de confort immédiat, non sans élégance et simplicité. En plus de la version historique en teck, la réédition de Cassina propose trois versions en chêne naturel, teinté noir et teinté noyer foncé.





Cassina iMaestri Collection

Designed by

Charlotte Perriand, 1947

Produced

Cassina, 2020



a



b

ITA

La poltrona Doron Hotel è stata disegnata nel 1947 da Charlotte Perriand, grande appassionata della montagna, per la stazione sportiva invernale a Méribel Les Allues e per l'Hôtel Doron, uno dei primi chalet-hotel, nella stessa località. La progettista francese ha sempre avuto un rapporto speciale e profondo con la natura; è stata infatti una delle prime a interessarsi alla relazione tra l'uomo e l'ambiente circostante cercando materiali naturali da integrare nei suoi progetti. La poltrona Doron Hotel, confortevole, materica e piacevole al tatto è stata realizzata anche in versione outdoor. Può essere abbinata al Table à Plateau Interchangeable, di Charlotte Perriand.

DEU

Der Sessel Doron Hotel wurde 1947 von Charlotte Perriand für den Winterskiort Méribel Les Allues und für das Hôtel Doron entworfen, eines der ersten Chalet-Hotels, das sich ebenfalls dort befindet. Die französische Entwerferin, die eine große Liebhaberin der Berge war, hatte stets eine ganz spezielle und tiefe Verbindung zur Natur; sie war auch eine der ersten, die sich für die Beziehung zwischen Mensch und Umgebung interessierte und natürliche Materialien suchte, um diese in ihre Projekte einzubauen. Der Sessel Doron Hotel, der bequem und materisch ist, sich angenehm anfühlt, und ist auch für Outdoor erhältlich. Er kann mit Charlotte Perriands Table à Plateau Interchangeable kombiniert werden.

ENG

The Doron Hotel armchair was designed in 1947 by Charlotte Perriand, a real mountain lover, for the winter sports resort of Méribel Les Allues and for Hôtel Doron, one of the first chalet-hotels, in the same location. The French designer always had a special and profound relationship with nature; in fact, she was one of the first to explore the relationship between man and his surrounding environment, seeking natural materials to use in her projects. Comfortable, textural and pleasant to the touch, the Doron Hotel armchair comes in the outdoor version as well. It can be paired with Charlotte Perriand's Table à Plateau Interchangeable.

FRA

Le fauteuil Doron Hotel a été conçu en 1947 par Charlotte Perriand, grande passionnée de montagne, pour la station de sports d'hiver de Méribel Les Allues et pour l'Hôtel Doron, un des premiers hôtelschalets de cette même localité. La designer française a toujours eu un rapport à la nature spécial et profond, elle a en effet été une des premières à s'intéresser à la relation entre l'homme et son environnement, en cherchant des matières naturelles à intégrer à ses projets. Cassina présente une version outdoor du fauteuil Hôtel Doron, confortable, texturé et agréable au toucher. Il peut être associé à la Table à Plateau Interchangeable, de Charlotte Perriand.

Basamento

· Legno massello di frassino o noce canaletto disponibile nelle finiture indicate a listino.
Struttura interna
· Sedile tela in tessuto autoportante in pvc e poliestere.
· Schienale pannello termo-formato in plastica.
Imbottitura
· Poliuretano espanso con rivestimento in vellutino.
Rivestimento
· Tessuto, pelle o cuoio.
Piedini
· Materiale plastico.

Base

· Solid ashwood or american walnut wood, available in the colorus indicated in the pricelist.
Internal structure
· Seat canvas in pvc and polyester selfsupporting fabric.
· Backrest thermo-formed plastic panel.
Padding
· Polyurethane foam with light velvet.
Upholstery
· Fabric, leather, or saddle leather.
Feet
· Plastic material.

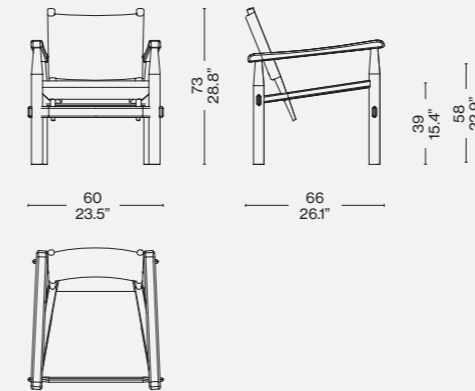
Untergestell

· Massivesche oder Amerikanischer nußbaum Massivholz in den Farben laut Preisliste.
Innenstruktur
· Sitzfläche Leinwand aus selbsttragendem Stoff aus PVC und Polyester.
· Rückenlehne thermogeformte Kunststoffplatte.
Polsterung
· Polyurethanschaum mit Bezug aus leichtem Samt.
Bezug
· Stoff, Leder oder Kernleder.
Füße
· Kunststoffmaterial.

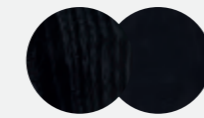
Piètement

· Frêne massif ou noyer américain massif dans les couleurs indiquées dans la liste de prix.
Structure interne
· Assise toile en tissu autoportant en pvc et polyester.
· Dossier panneau en plastique thermoformé.
Rembourrage
· Polyuréthane expansé avec revêtement en velours lége.
Revêtement
· Tissu, cuir or cuir sellerie.
Pieds
· Matière plastique.

533 12/25

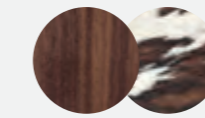


Rivestimento/Upholstery/Bezug/Revêtement



a

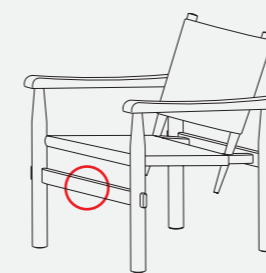
Frassino tinto nero/Ashwood stained black/Esche schwarz gebeizt/Frêne teinté noir — Cuoio nero/Black leather/Schwarzem Kernleder/Cuir noir



b

Noce canaletto / American walnut / American nußbaum / Noyer américain - Pelle con pelo/Hairyskin/Fell/Peau à poils 13Z229

Identifying marks and production numbers



Cassina CP N°.....



Hommage
à Pierre Jeanneret

Produced
Cassina, 2020



Struttura
· Struttura in massello di teak o rovere disponibile nelle finiture indicate a listino.
Incannatura
· Tessitura intrecciata di paglia di Vienna
Piedini
· In materiale plastico di colore nero.
Cuscino
· Poliuretano espanso
· Vellutino
· Tessuto o pelle

Le sedute in paglia di Vienna della collezione *Hommage à Pierre Jeanneret* sono anche disponibili - senza sovrapprezzo - in versione con sedile rinforzato con filo di nylon, per destinazioni d'uso intensivo.

Structure
· Frame in solid teak or oak wood in the finishes indicated in the pricelist.
Weaving
· Woven Viennese cane.
Feet
· Black plastic material.
Cushion
· Polyurethane foam
· Light velvet
· Fabric or leather

The Vienna straw seats of the *Hommage à Pierre Jeanneret* collection are also available - without surcharge in price - in a version with reinforced seat with nylon thread, for intensive use.

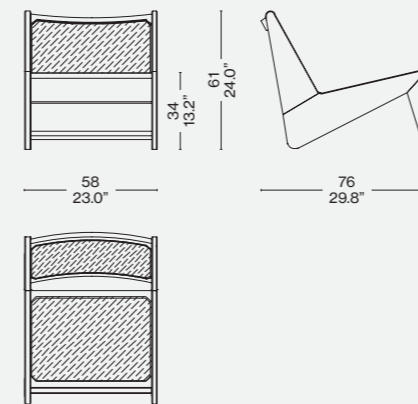
Struktur
· Struktur aus massivem Teak- oder Eichenholz erhältlich mit den Finishlösungen laut Preisliste.
Aufspulen
· Flechtgewebe aus Wienergeflecht
Füßchen
· Aus schwarzem Kunststoffmaterial.
Kissen
· Polyurethanschaum
· Leichter Samt

Die Wiener Strohsitze der *Hommage à Pierre Jeanneret*-Kollektion sind auch in einer Version mit verstärktem Sitz aus Nylonfaden für den intensiven Gebrauch erhältlich ohne Aufpreis.

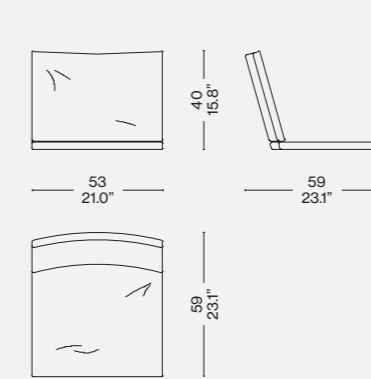
Structure
· Structure en teck ou chêne massif disponible dans les finitions indiquées sur la liste.
Ourdissage
· tissage tressé de paille de Vienne
Pieds
· En plastique de couleur noire.
Coussin
· Mousse de polyuréthane.
· Velours léger
· Tissu ou cuir

Les sièges en paille de Vienne de la collection *Hommage à Pierre Jeanneret* sont également disponibles - sans supplément - dans une version avec assise renforcée avec fil de nylon, pour un usage intensif.

058



058 90



ITA

Cassina continua lo studio degli arredi della città di Chandigarh e aggiunge alla Collezione *Hommage à Pierre Jeanneret* la poltroncina *Kangaroo*, che si distingue per le forme essenziali e i materiali semplici, in equilibrio tra gli ideali moderni europei e lo spirito tradizionale indiano. Questa seduta bassa, realizzata per l'Aula dell'Ospedale Generale della città ma presente anche in molte case private, si caratterizza per la forma a "Z" dei fianchi, costituiti da una sequenza di tre elementi coplanari vagamente triangolari posti in continuità. Sedile e schienale hanno la tipica impagliatura all'interno del telaio in legno, per il quale l'edizione del Centro Ricerche e Sviluppo di Cassina propone, oltre alla storica versione in teak, tre varianti in rovere naturale, rovere tinto nero e rovere tinto noce scuro, eseguite nella storica falegnameria dell'azienda. Un cuscino opzionale è disponibile per assicurare una maggiore protezione e comodità.

DEU

Cassina setzt das Studium der Einrichtungen der Stadt Chandigarh fort und ergänzt die Kollektion *Hommage à Pierre Jeanneret* mit dem Sessel *Kangaroo*, der sich durch seine essentiellen Formen und die einfachen Materialien auszeichnet. Er steht für die Ausgewogenheit zwischen den modernen europäischen Idealen und der traditionellen indischen Geisteshaltung. Diese niedrige Sitzgelegenheit, die für die Aula des Allgemeinen Krankenhauses der Stadt hergestellt wurde, jedoch auch in vielen Privathäusern zu finden ist, weist charakteristische „Z“-förmige Seiten auf, die aus einer Abfolge von drei koplanaren Elementen mit angedeuteter Dreiecksform in kontinuierlicher Anordnung bestehen. Sitzfläche und Rückenlehne weisen das typische Korbgeflecht im Inneren des Holzrahmens auf, für den die Edition des Cassina Forschungs- und Entwicklungszentrums außer der historischen Version aus Teak auch drei Varianten – Eiche natur, Eiche schwarz gebeizt und Eiche dunkel Nussbaum gebeizt – anbietet, die in der historischen Tischlerei der Firma gefertigt werden. Um mehr Schutz und Bequemlichkeit zu gewährleisten, ist ein optionales Kissen erhältlich.

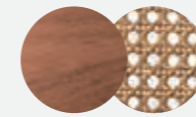
ENG

Cassina continues its study of the furniture of the city of Chandigarh and adds the *Kangaroo* low armchair to the *Hommage à Pierre Jeanneret* Collection; a collection that stands out for its essential forms and simple materials, a balance between modern European ideals and traditional Indian spirit. This low chair, made for the city's General Hospital Hall but also present in many private houses, is characterised by the "Z" shape of its sides, made up of a sequence of three vaguely triangular coplanar elements placed in continuity. The seat and backrest feature typical weaving inside the wooden frame, for which, in addition to the historic teak version, the Cassina Research and Development Centre offers three further variants, in natural oak, stained black oak and oak stained dark walnut, produced in the company's historic carpentry workshop. An optional cushion is available for added protection and comfort.

FRA

Cassina continue l'étude des meubles de la ville de Chandigarh et ajoute, à la Collection *Hommage à Pierre Jeanneret*, le fauteuil *Kangaroo*. Il se distingue par des formes essentielles et des matières simples, en équilibre entre les idéaux modernes européens et l'esprit traditionnel indien. Cette assise basse, réalisée pour la salle de l'hôpital général de la ville, mais aussi présente dans de nombreuses maisons privées, se caractérise par la forme en « Z » de ses côtés. Ces derniers sont constitués d'une séquence de trois éléments coplanaires vaguement triangulaires, situés en continuité. Le paillage typique de l'assise et du dossier à l'intérieur du cadre est en bois. L'édition du Centre de recherche et de développement de Cassina propose pour cette dernière, en plus de la version historique en teck, trois variantes en chêne naturel, chêne teinté noir et chêne teinté noyer foncé, effectuées par la menuiserie historique de l'entreprise. Un coussin est disponible en option pour assurer une meilleure protection et un plus grand confort.

Finiture/Finishes/
Ausführungen/Finitions



Teak naturale/ Natural teak/ Teak naturel/ Teak natural -Paglia di Vienna/ Vienna straw/Wiener geflecht/Paille de Vienne



Novità/News/Neuheit/
Nouveauté 2024

Cassina LAB

Designed by
Philippe Starck, 2024



ITA

Somewhere El-S è l'omaggio di Philippe Starck alla collaborazione trentennale con Cassina. La collezione di sedute evoca dettagli sartoriali tipici dell'alta moda, trasferiti nel design di tre pouf - due di forma quadrata e uno rettangolare, utilizzabile anche come daybed con o senza schienale - e di una poltrona, disponibile in altrettante tipologie. Molteplici sono le suggestioni innescate da questa creazione, che nella sua unicità rimanda ora a una borsa, ora a una valigia, ora a un dono avvolto nella carta da regalo. Una chiusura realizzata artigianalmente e ispirata al mondo della selleria, impreziosita da elementi metallici, arricchisce ulteriormente i modelli: filo conduttore di tutti gli arredi, sulla poltrona questo dettaglio si trova nella parte frontale, mentre nei pouf è posizionato su due lati. Il rivestimento è proposto in due varianti materiche: una tipologia di pelle dalla trama molto spessa in tre tonalità, in tessuto monocromatico naturale e nero, o con un motivo etnico disegnato appositamente da Philippe Starck. Le imbottiture della seduta e dei braccioli sono realizzate utilizzando materiali circolari, come poliuretano a densità differenziata con una percentuale di polioli derivanti da fonte biologica, rivestito in fibra soffiata di PET riciclato. Non avendo parti incollate, la collezione Somewhere El-S è completamente disassemblabile, per facilitare il riciclo e il recupero dei materiali al termine del ciclo di vita dei prodotti.

ENG

Somewhere El-S is a tribute by Philippe Starck to his 30-year collaboration with Cassina. The seating collection exhibits the finely tailored details typical of haute couture, transferred to the design of three ottomans - two square and one rectangular, that can also be used as daybeds, with or without backrest - and an armchair, available in the same types. In its uniqueness, this creation suggests multiple influences - at times, a handbag or a suitcase and other times, a gift-wrapped package. An artisan-crafted closure, inspired by the world of saddlery, embellished with metal elements, further enhances the models. A common thread throughout, on the armchair this closure detail is found on the front while, on the ottomans it is placed on two sides. The upholstery is available in two materials: a type of leather with a very thick grain, in three colours, or in solid natural or black colour fabric, or fabric with an ethnic motif custom-designed by Philippe Starck. Padding for the seat and armrests is made of circular materials, like variable density polyurethane foam with a percentage of polyols derived from biological sources, encased in blown recycled PET fibre. Since there are no glued parts, the Somewhere El-S Collection can be completely disassembled to facilitate recovery and recycling of the materials at the end of the products' life cycles.

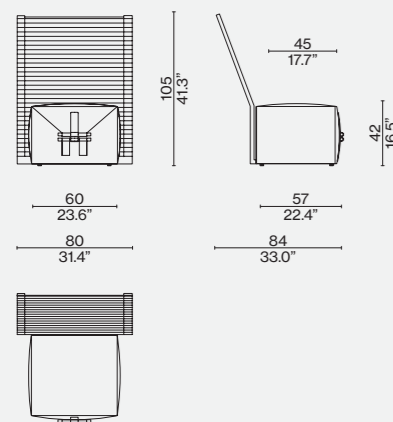
DEU

Mit Somewhere El-S würdigt Philippe Starck die dreißigjährige Zusammenarbeit mit Cassina. Die Sitzmöbelkollektion greift die typischen maßgeschneiderten Details der Haute Couture auf und überträgt sie auf das Design von drei Polsterhockern, zwei quadratische und ein rechteckiger, die auch als Daybed mit oder ohne Rückenlehne verwendet werden können, und einem Sessel, der in den gleichen Ausführungen erhältlich ist. Diese Kreation, die zahlreiche Einflüsse erkennen lässt, erinnert in ihrer Einzigartigkeit mal an eine Handtasche, dann wieder an einen Koffer, oder aber ein in Geschenkpapier verpacktes Geschenk. Der in Handarbeit ausgeführte Verschluss inspiriert sich an der Welt der Lederverarbeitung und wird durch Metallelemente aufgewertet, die den Modellen ihren exklusiven Charakter verleihen und das Leitmotiv aller Sitzmöbel dieser Kollektion sind: Am Sessel befindet sich dieses elegante Detail an der Vorderseite und bei den Polsterhockern ist es an beiden Seiten positioniert. Der Bezug ist in zwei materiellen Varianten erhältlich, und zwar aus einer sehr dichten Lederart in drei Farben oder aus Stoff in der einfarbigen Ausführung in Natur oder Schwarz oder aber mit einem ethnischen Muster, das Philippe Starck eigens für diese Kollektion entworfen hat. Für die Polsterungen der Sitzfläche und der Armlehnen wurden Materialien der Kreislaufwirtschaft verwendet, wie PU mit unterschiedlicher Dichteverteilung, hergestellt mit einem Anteil an Polyolen aus biologischen Quellen und bezogen mit Polsterwatte aus recycelter PET-Faser. Da die Kollektion Somewhere El-S über keine verklebten Teile verfügt, kann sie komplett zerlegt werden, um die Wiederverwertung der Materialien am Ende der Lebenszeit der Möbel zu erleichtern.

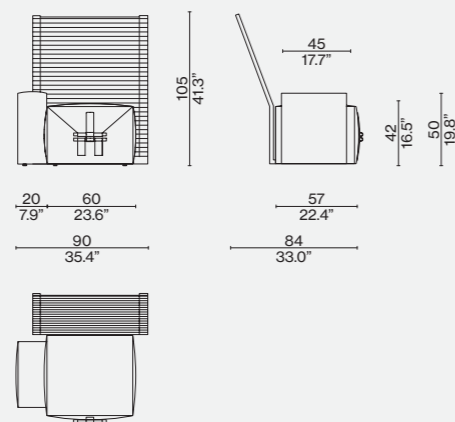
FRA

La signature unique de Philippe Starck sur un lit texturé et majestueux, avec une tête de lit en une seule taille et trois finitions en bois précieux : acajou, ébène brillant et sycamore mat. Chaque essence de bois fait l'objet d'une déclinaison précise de finitions qui puisent dans des gammes de matériaux précieux et de nuances intenses et élégantes. Comme dans le modèle parent de la série, les deux côtés de la tête de lit sont dotés d'une barre en fonte d'aluminium équipée d'un grand abat-jour en tissu et d'un petit spot LED dimmable et orientable. Les deux tables de chevet suspendues sont dotées d'un plateau en marbre et d'un tiroir en bois dans la même finition que la tête de lit, équipée de deux prises électriques ou USB. Volage Ex-S Night Wood reprend l'esthétique et les détails de sellerie de la collection Somewhere El-S, comme les surpiques couleur ivoire et le cuir à grain épais pour le revêtement du cadre de lit. L'intérieur de ce dernier peut être revêtu du tissu purifiant theBreath®, la première technologie brevetée de purification de l'air qui capture et désintègre les particules polluantes pour favoriser la circulation naturelle d'air pur et le bien-être des personnes.

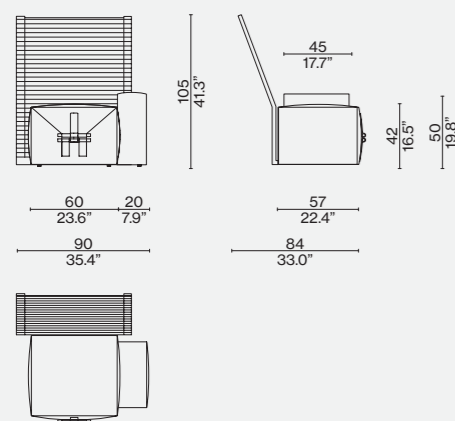
232 B1 60 B2 60 B3 60 V1 60 V2 60 V3 60



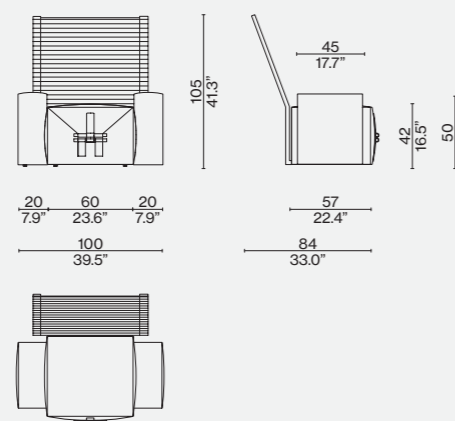
232 B/V_0_



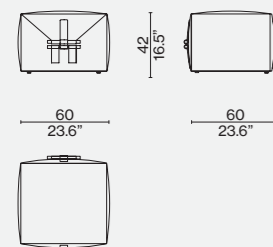
232 B/V_1_



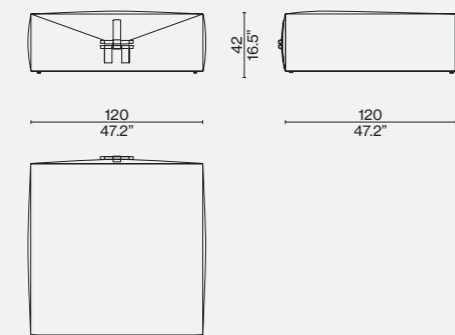
232 B/V_2_



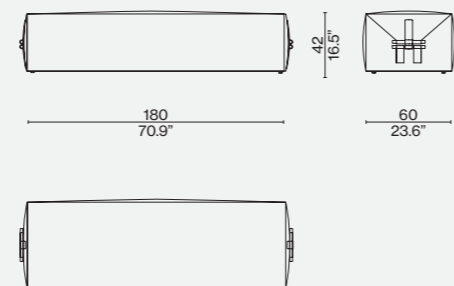
232 60



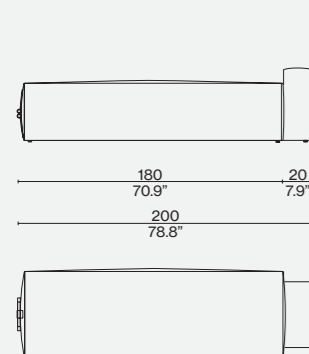
232 20



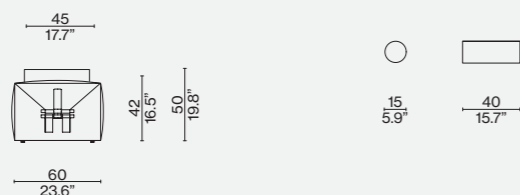
232 80



232 B/V_3_



232 V_90



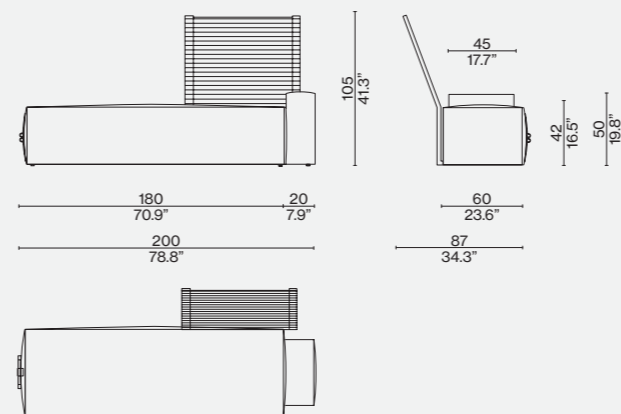
Struttura schienale
 · Metallo con intreccio in cordoncino di cuoio naturale.
Struttura seduta e braccioli:
 · Metallo dotato di cinghie elastiche;.
Imbottitura:
 · Poliuretano a densità differenziata avente una percentuale di polioli derivanti da fonte biologica e rivestito in fibra di PET riciclato.
Rivestimento:
 · Tessuto o pelle sfoderabile.
Finiture:
 · Metallo cromato o verniciato Bronzo lucido.

Backrest structure
 · Metal with woven natural saddlehide cord.
Seat and armrest structure:
 · Metal, equipped with elastic webbing;
Padding
 · Variable density polyurethane foam with a percentage of polyols derived from biological sources, encased in recycled PET fibre.
Upholstery:
 · Removable fabric or leather.
Finishes:
 · Metal with chrome finish or glossy bronze colour painted finish.

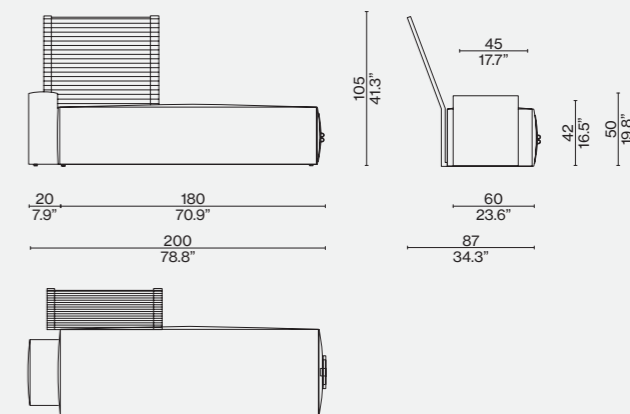
Gestell Rückenlehne
 · Metall mit einem Geflecht aus Schnur aus Kernleder natur.
Gestell Sitzfläche und Armlehnen
 · Metall mit elastischen Riemen Polsterung
 · PU mit unterschiedlicher Dichteverteilung, hergestellt mit einem Anteil an Polyolen aus biologischen Quellen und überzogen mit Polyesterwolle aus recycelter PET-Faser.
Bezug
 · Abziehbarer Bezug aus Stoff oder Leder.
Oberflächen:
 · Metall verchromt oder lackiert in Bronze glänzend.

Structure du dossier
 · Métal avec tressage en cordon de cuir naturel.
Structure de l'assise et des accoudoirs :
 · Métal muni de sangles élastiques.
Rembouillage :
 · Polyuréthane à densité différenciée contenant un pourcentage de polyols issus de sources biologiques et recouvert de fibre de PET recyclé.
Revêtement :
 · déhoussable en tissu ou en cuir.
Finitions :
 · Métal chromé ou peint couleur Bronze brillant.

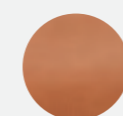
232 B/V_4_



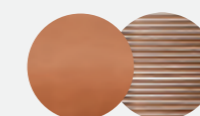
232 B/V_5_



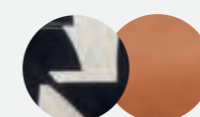
**Finiture/Finishes/
 Ausführungen/Finitions**



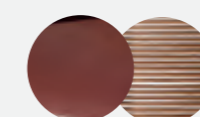
a
 Pelle/leather/leder/cuir Voyage naturelle.



b
 Pelle/leather/leder/cuir Voyage naturelle. Schienale intrecciato/woven backrest/gewebte Rückenlehne/dossier tissé.



c
 Bolognan pattern. Pelle/leather/leder/cuir Voyage naturelle.



d
 Pelle/leather/leder/cuir Voyage bruciato. Schienale intrecciato/woven backrest/gewebte Rückenlehne/dossier tissé.



d



Cassina iMaestri Collection

Designed by

Franco Albini e Franca Helg, 1959

Produced

Cassina, 2009



ITA

Franco Albini disegna Tre Pezzi nel 1959, insieme a Franca Helg, assidua collaboratrice che lo affianca in questa rilettura moderna della classica bergère. La struttura combina la seduta profonda, l'anello poggiatesta e il poggiatesta a mezzaluna distinguendo tuttavia l'identità e la geometria nitida di ogni elemento. Le forme imbottite, ampie e avvolgenti, coniugano l'essenzialità stilistica alla sensazione di comfort estremo. Il telaio in tubolare di metallo si ispira ai tubi dei ponteggi e ricorda, nella curvatura laterale del bracciolo, i corrimani per la Metropolitana di Milano progettati dagli stessi autori. Il risultato è una poltrona di grande attualità e presenza scenica, rieditata da Cassina nel più autentico rispetto del progetto originale.

DEU

Tre Pezzi wurde von Franco Albini im Jahre 1959 zusammen mit Franca Helg entworfen, seiner emsigen Mitarbeiterin, die ihm bei dieser modernen Neuinterpretation der klassischen Bergère zur Seite stand. Die Struktur verbindet die tiefe Sitzfläche, die ringförmige Nierenstütze und die halbmondartige Kopfstütze miteinander, wobei die Identität und die reine Geometrie jedes einzelnen Elements auseinandergehalten wird. Die gepolsterten, breiten und einhüllenden Formen vereinen essentiellen Stil und ein Gefühl extremer Behaglichkeit. Der Rahmen aus Metallrohr wurde durch die Rohre von Baugerüsten inspiriert, und die seitliche Biegung der Armlehne erinnert an die Handläufe in der Mailänder U-Bahn, die von den gleichen Autoren entworfen wurden. Das Ergebnis ist ein brandaktueller Sessel mit Bühnenpräsenz, der von Cassina unter getreuer Beachtung des ursprünglichen Entwurfs neu herausgegeben wurde.

ENG

In 1959, working with Franca Helg, his long-time assistant, Franco Albini designed Tre Pezzi, a contemporary restatement of the classic bergère chair. The chair is composed of a deep curved seat, a ring-shaped back rest and a half-moon head-rest, each of these geometric shapes standing out independently. Wide and welcoming, the upholstered sections combine clean-cut lines with total comfort. The tubular metal frame is cued on scaffolding poles, while the sideways curve of the armrests recalls the handrails on the Milan underground system, which were also the work of Albini and Helg. The outcome is an up-to-the-minute armchair with a strong visual impact revisited by Cassina in the utmost respect for the original.

FRA

Franco Albini crée Tre Pezzi en 1959, avec Franca Helg, une collaboratrice assidue qui travaille à ses côtés dans cette réinterprétation moderne de la bergère classique. La structure combine entre eux une assise profonde, un demi-cercle cale-reins et un appui-tête en croissant de lune, tout en distinguant nettement l'identité et la géométrie de chaque élément. Les formes rembourrées, larges et enveloppantes, allient à l'essentialité du style une sensation de confort extrême. Le cadre en métal tubulaire s'inspire des tubes des échafaudages et rappelle, dans le cintrage latéral de l'accoudoir, les mains-courantes conçues par ces mêmes auteurs pour le Métro de Milan. Le résultat est un fauteuil d'une grande actualité et présence scénique, réédité par Cassina dans le respect le plus authentique du projet original.

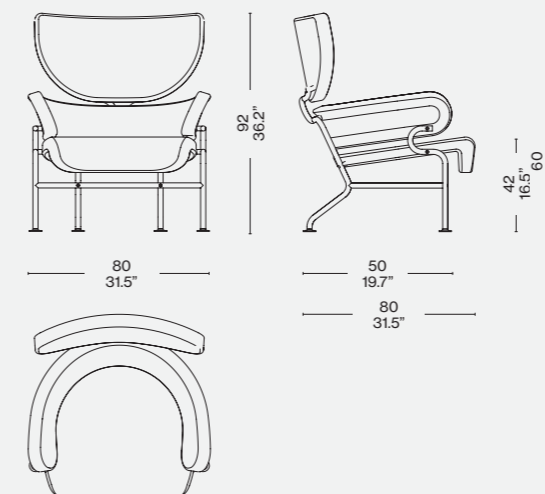
Struttura esterna
· Telaio in tubolare d'acciaio.
Finitura cromata o verniciata nei colori a listino.
Struttura interna
· Sedile telaio in tubolare d'acciaio dotato di cinghie elastiche.
· Schienale/braccioli telaio in tubolare d'acciaio.
· Poggiatesta telaio in tubolare d'acciaio dotato di molle a spirale in acciaio.
Imbottitura
· Poliuretano espanso schiumato a freddo (unica densità).
· Ovatta in fibra di poliestere resinata accoppiata con tela.
Rivestimento
· Tessuto o Pelle.

External structure
· Tubular steel frame.
Chrome-plated finish or painted in the colours on the price list.
Internal structure
· Seat tubular steel frame with elastic belts.
· Backrest/armrests tubular steel frame.
· Headrest tubular steel frame with steel spiral springs.
Padding
· Cold polyurethane foam (single density).
· Resin-treated polyester fibre wadding paired with canvas.
Upholstery
· Fabric or leather.

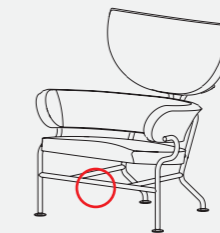
Außenstruktur
· Rahmen aus Stahlrohr.
Finish verchromt oder lackiert in den Farben laut Preisliste.
Innenstruktur
· Sitzfläche Rahmen aus Stahlrohr, mit elastischen Riemen.
· Rückenlehne/Armlehnen Rahmen aus Stahlrohr.
· Kopfstütze Rahmen aus Stahlrohr mit Spiralfedern aus Stahl.
Polsterung
· Kalt geschäumter Polyurethanschaum (einheitliche Dichte).
· Geharzte Polyesterfaserwatte mit Gewebe beschichtet.
Bezug
· Stoff oder Leder.

Structure externe
· Cadre en acier tubulaire.
Finition chromée ou peinte dans les couleurs indiquées sur la liste des prix.
Structure interne
· Assise cadre en acier tubulaire doté de sangles élastiques.
· Dossier/Accoudoirs cadre en acier tubulaire.
· Appui-tête cadre en acier tubulaire doté de ressorts en spirale en acier.
Rembourrage
· Mousse de polyuréthane faite à froid (une seule densité).
· Ouate en fibre de polyester résinée accouplée à une toile.
Revêtement
· Tissu ou cuir.

836 01-03



Identifying marks and production numbers

Cassina N°..... *Franco Albini*Finiture/Finishes/
Ausführungen/Finitions

a

Lincoln 13L578 — Struttura verniciata nero opaco/Matt black painted/Matt schwarz lackiert/Vernie noir mat



b

Lincoln 13L589 — Struttura verniciata rosso opaco/Matt red painted/Matt rot lackiert/Vernie rouge mat



Corrimano della Metropolitana Milanese. Progetto di F. Albini e F. Helg, 1964/ Handrail of the Milan Underground. Project by F. Albini, F. Helg, 1964

b



Dettaglio della struttura portante della poltrona Tre Pezzi, ispirato al corrimano della MM/ Tre Pezzi armchair: structure detail inspired by handrail of Milan Underground



Cassina iMaestri Collection

Designed by

Gerrit Thomas Rietveld, 1935

Produced

Cassina, 1988



ITA

Gerrit Rietveld progetta la poltroncina Utrecht nel 1935, per il grande magazzino Metz & Co. di Amsterdam, orientando il design nell'ottica della distribuzione allargata. L'approccio maggiormente rivolto al mercato, focalizzato sui valori del comfort e del relax, compie la scomposizione degli elementi divenendo un'icona del movimento neoplastico e della visione sperimentale dell'architetto olandese.

DEU

Gerrit Rietveld entwirft 1935 den Sessel Utrecht für das Kaufhaus Metz & Co. in Amsterdam und richtet damit das Design auf den umfangreicheren Vertrieb aus. Der stärker auf den Markt orientierte Ansatz, dessen Fokus auf den Werten Komfort und Entspannung liegt, vollführt eine Dekomposition der Elemente und wird zur Ikone der neoplastischen Bewegung und der experimentellen Vision des holländischen Architekten.

ENG

Gerrit Rietveld came up with the design for the Utrecht armchair in 1935 while working for the Metz & Co. department store in Amsterdam, where his brief was to make a chair for serial production. Taking market needs into account, while privileging a comfortable and relaxing experience, led to the elements of the chair being treated as separate units. As a consequence, the chair became an icon of both the Neoplastic movement, and of Rietveld's experimental vision.

FRA

Gerrit Rietveld crée le petit fauteuil Utrecht en 1935, pour le grand magasin Metz & Co. d'Amsterdam, afin d'orienter le design vers la grande distribution. L'approche principalement axée sur le marché et centrée sur l'importance du confort et de la relaxation, décompose les éléments, en devenant une icône du mouvement néoplastique et de la vision expérimentale de l'architecte hollandais.



Cassina iMaestri Collection

Designed by

Gerrit Thomas Rietveld, 1935

Produced

Cassina, 2016



ITA

XL La versione XL non è numerata né marchiata. Questo modello è una nuova interpretazione del modello iconico del 1935: una risposta antropometrica agli scatti di crescita delle generazioni.

Baby La versione Baby non è numerata né marchiata. Rietveld è stato uno dei primi nella storia del design a disegnare mobili e oggetti per bambini, anzitutto per esigenze familiari. In omaggio a questa sua attenzione per il mondo dell'infanzia, Cassina propone una nuova interpretazione del modello iconico del 1935: si tratta di una versione riproporzionata ed ergonomicamente adatta ai bambini.

DEU

XL Das Modell XL ist weder nummeriert noch markiert. Dieses Modell ist eine Neuinterpretation des Ikonen-Modells aus dem Jahr 1935. Es verkörpert eine anthropometrische Lösung, die den Wachstumsmerkmalen der neuen Generationen gerecht wird.

Baby Die Ausführung als Kindersessel ist weder nummeriert noch markiert. Rietveld ist einer der ersten Gestalter in der Geschichte des Designs, der in erster Linie auch rein aufgrund familiärer Notwendigkeiten Möbel und Gegenstände für Kinder entwarf. Als Homage für diese der Kinderwelt gewidmete Aufmerksamkeit Rietvelds bietet Cassina eine neue Interpretation des Ikonen-Modells aus dem Jahr 1935. Es handelt sich um eine Ausführung mit neuen Proportionen und entsprechenden ergonomischen Eigenschaften.

ENG

XL This version hasn't the numbering and the identifying mark. Cassina offers a new reinterpretation of the iconic model dated 1935: an anthropometric response to the increasing sizes of modern generations.

Baby This version hasn't the numbering and the identifying mark. In the history of design Rietveld was one of the first architect who designed furniture and items for children, first of all for his family needs. In tribute to his attention to the world of childhood, Cassina offers a new reinterpretation of the iconic model dated 1935: it is a new version, with reduced sizes to be ergonomically suited to children.

FRA

XL La version XL n'est pas numérotée et n'a pas le marquage. Ce modèle est une nouvelle interprétation de l'icône du 1935 : une réponse anthropométrique à la croissance de taille des hommes.

Baby Cette version n'est pas numérotée et n'a pas le marquage. Rietveld a été un des premiers architectes dans l'histoire du design à dessiner meubles et objets pour les enfants, avant tout pour des nécessités de sa famille. En hommage à l'attention de l'architecte pour le monde de l'enfance, Cassina propose une nouvelle interprétation de l'icône du 1935: une version revue du point de vue de la proportion et de l'ergonomie pour les enfants.

Struttura

- Telaio portante sedile e schienale in tubolare di acciaio dotato di cinghie elastiche. Braccioli in legno massello di pioppo.
- Imbottitura
- Poliuretano espanso a densità differenziata.
- Ovatta in fibra di poliestere resinata accoppiata con vellutino.
- Rivestimento
- Tessuto o pelle.
- Piedino
- In materiale plastico di colore nero.

Structure

- Main frame seat and backrest in steel rod with elastic bands. Massive poplar wood armrests.
- Padding
- Polyurethane foam in different density.
- Polyester padding with resin along with light velvet.
- Quilted upholstery
- Rivestimento
- Quilted fabric or quilted leather.
- Foot
- In black plastic material.

Struktur

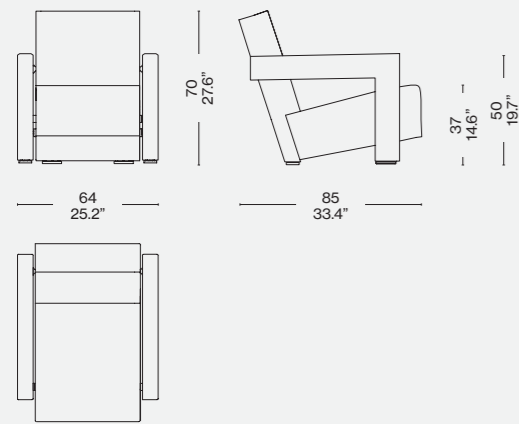
- Tragrahmen Sitzfläche und Rückenlehne aus Stahlrohr, mit elastischen Riemen. Armlehnen aus Massivpappel.
- Polsterung
- Polyurethanschaum mit unterschiedlicher Dichte.
- Geharzte Polyesterfaserwatte mit Samtbeschichtung.
- Bezug
- Stoff oder Leder.
- Füßchen
- Aus schwarzem Kunststoffmaterial.

Structure

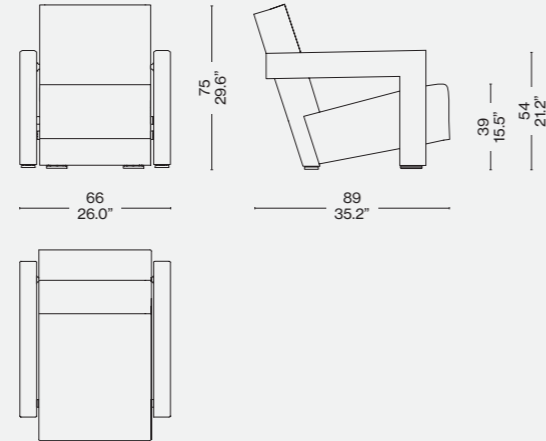
- Cadre portant, assise et dossier en acier tubulaire doté de sangles élastiques. Accoudoirs en peuplier massif.
- Rembourrage
- Mousse de polyuréthane à densité différenciée.
- Ouate en fibre de polyester résinée accouplée à un velours léger.
- Revêtement
- Tissu ou cuir.
- Embout
- En matière plastique noire.



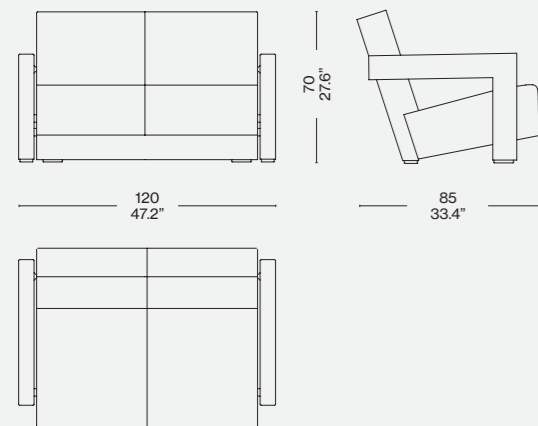
637_01/02



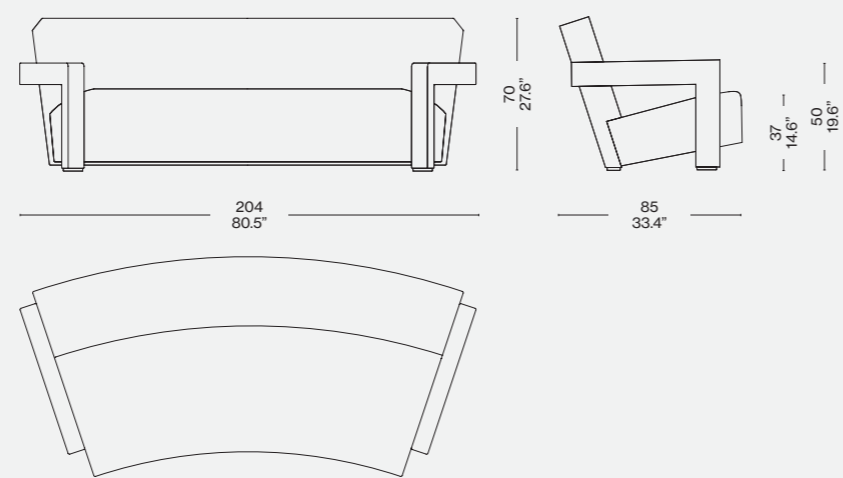
637 X1/X2



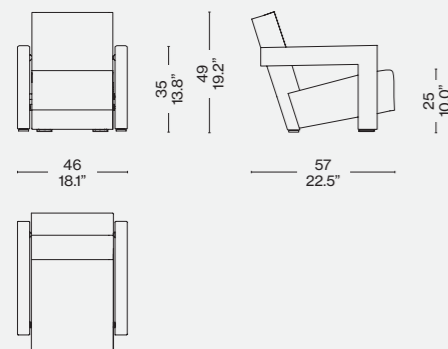
63712/32



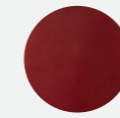
637 03/04



637 BA



Rivestimento/Upholstery/ Bezug/Revêtement



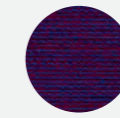
a
Ortigia 13L652



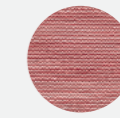
b
Lincoln 13L577



c
Uni Mélange 13O636



d
Uni.Mélange 13O613



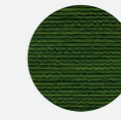
e
Uni.Mélange 13O616



f
Uni.Mélange 13O636

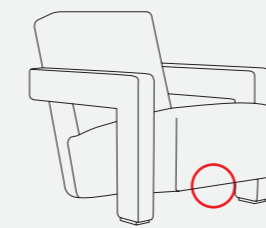


g/i/j
Lincoln 13L578



h
Uni.Mélange 13O612

Identifying marks and production numbers



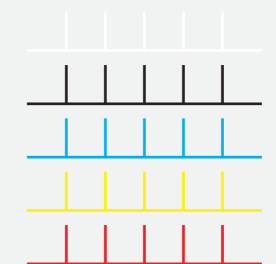
Cassina N°..... *Michele*



1.



2.



Un'impuntura a contrasto sottolinea la geometria del bracciolo/A contrasting stitching emphasizes the geometry of the armrest/Eine Kontrastnaht betont die Geometrie der Armlehne/Des piqûres à vue qui posent l'accent sur la géométrie de l'accoudoir

1. Cucitura a Zig Zag (naturale, nero, azzurro, giallo, rosso). 2. Punto Cavallo (naturale, nero, azzurro, giallo, rosso).
1. Zig Zag Stitching (natural, black, light blue, yellow, red). 2. Blanket Stitch (natural, black, light blue, yellow, red).
1. Zig-Zag-Naht (Naturfarbe, Schwarz, Mittelblau, Gelb, Rot). 2. Knopfl ochstich (Naturfarbe, Schwarz, Mittelblau, Gelb, Rot).
1. Piqûre Zig Zag (naturel, noir, bleu ciel, jaune, rouge). 2. Piqûre Point de feston (naturel, noir, bleu ciel, jaune, rouge).

Designed by

Philippe Starck, 2021

**Basamento**

- In alluminio pressofuso ed estruso cromato lucido o verniciato antracite opaco.
- Struttura**
- In metallo con cinghie elastiche.
- Imbottitura**
- In poliuretano espanso a densità differenziata e ovatta in fibra di PET riciclata accoppiata con vellutino.
- Imbottitura della seduta**
- In poliuretano espanso a densità differenziata e ovatta in fibra di PET riciclata o piuma.
- Rivestimento**
- In pelle o tessuto delle Collezioni Cassina.

Base

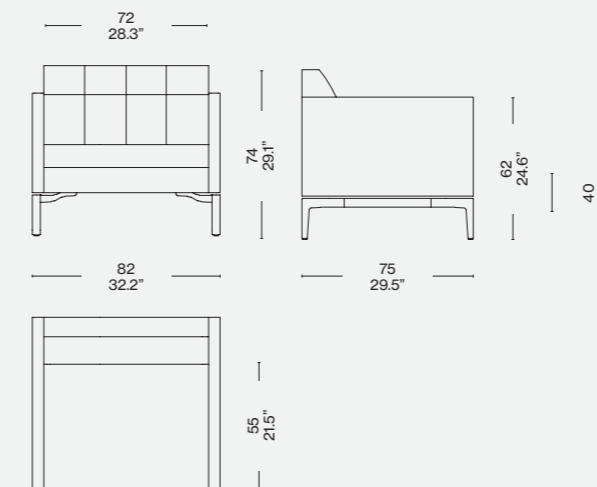
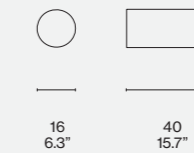
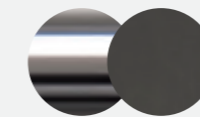
- In cast and extruded aluminum with polished chrome finish or painted matte anthracite color.
- Structure**
- In metal with elastic webbing.
- Padding**
- In variable density polyurethane foam and recycled PET fiber batting, laminated to fabric lining.
- Seat padding**
- In variable density polyurethane foam and recycled PET fiber batting, or feather-filled.
- Upholstery**
- In leather or fabric from the Cassina Collections.

Untergestell

- Aus Aluminiumdruckguss und stranggepresstem Aluminiumprofil, glänzend verchromt oder mit matter Lackierung in Anthrazit.
- Gestell**
- Aus Metall mit elastischen Riemen.
- Polsterung**
- Aus PU-Schaum mit unterschiedlicher Dichte und Polyesterwatte aus recyceltem PET mit Vlies.
- Polsterung der Sitzfläche**
- Aus PU-Schaum mit unterschiedlicher Dichte und Polyesterwatte aus recyceltem PET oder Daunen.
- Bezug**
- Aus Leder oder Stoff der Kollektionen Cassina.

Piètement

- En aluminium moulé sous pression et extrudé, finition chrome poli ou peint couleur anthracite mat.
- Structure**
- En métal avec des sangles élastiques.
- Rembourrage**
- En mousse de polyuréthane à densité différenciée et ouate de fibres de PET recyclé contrecollée à du velours.
- Rembourrage de l'assise**
- En mousse de polyuréthane à densité différenciée et ouate de fibres de PET recyclé ou plume.
- Revêtement**
- En cuir ou en tissu des Collections Cassina.

249 S/E1**249 93/9E****Rivestimento/Upholstery/Bezug/Revêtement**

Cromato lucido/Polished chrome plated/Verchromt glänzend/Chromé brillant - Pelle/Leather/Cuir/Leder 13Z363

ITA

Volage EX-S Night è la poltrona disegnata da Philippe Starck per il concept che trasforma la camera da letto in un'isola di benessere tutta da esplorare, arricchita dagli arredi di una suite. Il sedile e lo schienale della poltrona sono imbottiti con una fibra ricavata da PET riciclato o con un cuscino in piuma, entrambe opzioni in grado di garantire un confort totale.

DEU

Der Sessel Volage EX-S Night wurde von Philippe Starck für das Konzept entworfen, das Schlafzimmer in eine Wohlfühlinsel zu verwandeln, die darauf wartet, erkundet zu werden, und im Stil einer Suite eingerichtet ist. Die Sitzfläche und die Rückenlehne sind mit einer Faser gepolstert, die aus recyceltem PET gewonnen wird, oder mit einem Daunenkissen. Beide Optionen garantieren für höchsten Sitzkomfort.

ENG

Volage EX-S Night is the armchair designed by Philippe Starck for the concept that transforms the bedroom into an island of wellbeing waiting to be explored, enhanced by the furnishings of a suite. The armchair seat and backrest are padded with recycled PET fiber, or with a feather-filled cushion; both options ensure total comfort.

FRA

Volage EX-S Night est le fauteuil conçu par Philippe Starck suivant le concept qui transforme la chambre à coucher en un îlot de bien-être à explorer, rehaussé par le mobilier d'une suite. L'assise et le dossier du fauteuil sont garnis de fibre issue de PET recyclé ou d'un coussin en plumes, deux options en mesure de garantir un confort total.



Cassina iMaestri Collection

Designed by

Marco Zanuso, 1964

Produced

Cassina, 2015



Struttura in legno

· Struttura in multistrato di faggio curvato, impiallacciato in frassino o noce, tinto nelle finiture proposte a listino.

Pannello

· Telaio interno sedile e schienale in materiale plastico.
· Rivestimento pannello in cuoio, nei colori indicati a listino.

Cuscini

· Poliuretano espanso flessibile.
· Ovatta in fibra di poliestere resinata accoppiata con vellutino e tela cotone.

Piedini

· Materiale plastico di colore nero.
Rivestimento
· Tessuto o pelle.

Il modello viene proposto anche in edizione iconica con schienale e sedile in cuoio beige, cuscini in pelle naturale ZZ 13Z361, struttura in noce tinto noce.

Structure in wood

· Structure in curved beech plywood, veneered in ash or walnut, stained in the finishes available on the price list.
Panel

· Internal seat and backrest frame in plastic.

· Panel upholstery in saddle leather, in the colours shown on the price list.

Cushions

· Flexible polyurethane foam.
· Resin-treated polyester fibre wadding laminated to fabric lining and cotton fabric.

Feet

· In black plastic.

Upholstery

Fabric or leather.

The model is also offered in an iconic edition with backrest and seat in beige saddle leather, cushions in ZZ 13Z361 natural leather, structure in walnut stained walnut.

Gestell aus Holz

· Gestell aus gebogenem Buchensperrholz mit Eschen- oder Nussbaumfurnier, gebeizt in den Oberflächen nach Preisliste.

Panneel

· Innenrahmen Sitzfläche und Rückenlehne aus Kunststoff.
· Bezug aus Kernleder in den Farben nach Preisliste.

Kissen

· PU-Weichschaum.
· Polyesterharzfasern mit Vlies und Baumwollhülle

Gleiter

· Aus schwarzem Kunststoff.

Bezug

· Stoff oder Leder.

Das Modell ist auch in der ikonischen Auflage mit Rückenlehne und Sitzfläche aus Kernleder in Beige, Kissen aus natürlichem Leder ZZ 13Z361 und Gestell aus Nussbaum gebeizt Nussbaum erhältlich.

Structure en bois

· Cadre en multiplis de hêtre cintré, plaqué frêne ou noyer, teinté dans les finitions figurant dans la liste des produits.

Panneau

· Cadre intérieur de l'assise et du dossier en matériau plastique.
· Revêtement du panneau en cuir de sellerie dans les couleurs figurant dans la liste des produits.

Coussins

· Mousse de polyuréthane souple.
· Multicouche en ouate de fibre de polyester résinée et toile de coton.

Embouts de pieds

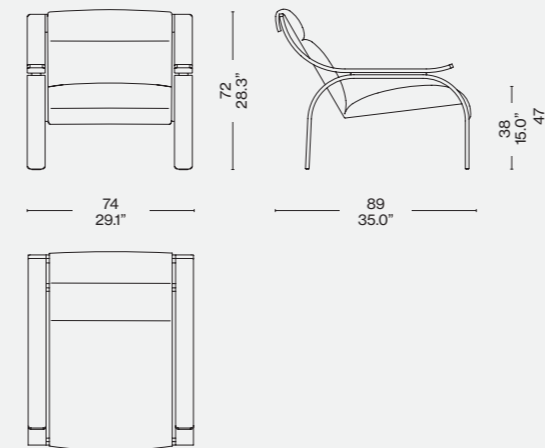
· Matériau plastique noir.

Revêtement

· Tissé ou cuir.

Le modèle existe également en édition iconique avec dossier et assise en cuir de sellerie beige, coussins en cuir naturel ZZ 13Z361, structure en noyer teinté noyer.

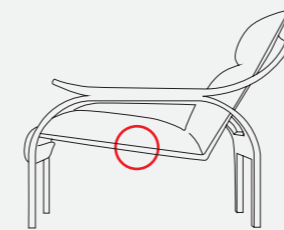
722 02/03/91

Finiture/Finishes/
Ausführungen/Finitions

Pelle/Leather/Leder/Cuir Naturele
13Z361 — Noce tinto noce/Nußbaum
nußbaumfarbig gebeizt/Walnut stained
walnut/Noyer teinté noyer

Edizione iconica/iconic edition/
ikonische edition/édition iconique

Identifying marks and production numbers



Cassina N°.....



ITA

Una poltrona dal design deciso e rigoroso, sviluppata da Zanuso attraverso una ricerca sulla possibilità di ancorare un elemento di seduta ad una struttura portante in legno. Lo studio fu inizialmente compiuto nel 1949, per il concorso internazionale di design al MoMA di New York. Lo scheletro in legno è progettato partendo da una matrice basata sulla geometria del cerchio, che conferisce alla seduta un'estetica elegantemente formale. Disponibile in un'edizione iconica con struttura in noce tinto noce, pannello in cuoio beige e cuscineria in pelle color tabacco.

DEU

Ein Sessel mit entschlossenem und strengem Design, der von Zanuso nach einer Recherche zu den Möglichkeiten entwickelt wurde, ein Sitzelement an einer Tragestruktur aus Holz zu verankern. Die Studie wurde anfänglich im Jahre 1949 für den internationalen Designwettbewerb am New Yorker MoMA durchgeführt und in der Folge im Jahre 1964 wieder aufgenommen. Das Holzskelett wurde ausgehend von einer Matrice entworfen, die auf der Geometrie des Kreises basiert und der Sitzfläche eine elegant-formelle Ästhetik verleiht. Erhältlich in einer Kult-Edition mit Struktur aus Nussholz, Rückenlehne und Sitz aus beigem Kernleder und Polsterung aus tabakfarbenem Leder.

ENG

An armchair with a striking, rigorous design, the outcome of research by Marco Zanuso on how to anchor a seat on a wood frame. Zanuso started work on this chair with his entry in an international design competition organised by the Museum of Modern Art in New York in 1949. The wood frame is based on the geometry of the circle, which provides the chair's elegant formal aesthetic. Available in an iconic edition with a clear-varnished walnut frame, with the back panel in beige saddle leather, and the cushions in tobacco coloured leather.

FRA

Un fauteuil au design net et rigoureux, développé par Zanuso grâce à une recherche sur la possibilité d'ancrer un élément d'assise dans une structure porteuse en bois. L'étude a d'abord été réalisée en 1949, pour le concours international de design du MoMA à New York. Le squelette en bois est conçu à partir d'une matrice basée sur la géométrie du cercle, ce qui donne à l'assise une esthétique élégante et formelle. Disponible dans une édition iconique avec structure en noyer teinté noyer, avec le panneau en cuir de couleur beige et les coussins en cuir de couleur tabac.

Cassina LAB

Designed by

Mario Bellini, 1976



ITA

Duc è un progetto originale del 1976 fondato sul connubio tra materiali all'avanguardia e la tecnologia strutturale. Nel rispetto del carattere innovativo e sofisticato del disegno originale, Cassina rinnova e attualizza il divano sia nella comodità sia nelle dimensioni della seduta, mantenendone la caratteristica struttura a pannelli assemblati mediante una cerniera lampo che corre lungo i lati per tutta l'altezza. Grazie allo studio eseguito da Cassina LAB, una collaborazione tra il Centro di Ricerche e Sviluppo di Cassina e Poli.design del Politecnico di Milano, l'imbottitura dei cuscini in poliuretano espanso è rivestita in una fibra riciclata al 100%, ottenuta da PET proveniente da Plastic Bank®, garantendo confort e rispetto dell'ambiente. Questa nuova versione non prevede i cuscini imbottiti laterali, come il modello originale, ma ha la possibilità di aggiungere dei cuscini opzionali per il bracciolo. Disponibile nella versione divano a due o a tre posti, e poltrona.

DEU

Duc ist ein Originalprojekt aus dem Jahre 1976, das auf der Kombination aus avantgardistischen Materialien und Strukturtechnologie basiert. Unter Beachtung des innovativen und edlen Charakters des Originalentwurfs erneuert und aktualisiert Cassina das Sofa sowohl was die Bequemlichkeit als auch was die Maße der Sitzfläche anbelangt, behält jedoch die charakteristische Struktur mit Paneelen bei, die durch einen Reißverschluss zusammengehalten werden, der entlang der Seiten auf der gesamten Höhe verläuft. Dank einer Studie von Cassina LAB, einer Zusammenarbeit zwischen dem Cassina Forschungs- und Entwicklungszentrum und Poli.design des Mailänder Polytechnikums, ist die Polsterung der Kissen aus Polyurethanschaum mit einer zu 100% recycelten Faser bezogen. Diese Faser wird aus PET gewonnen, das von der Plastic Bank gewonnen wurde und garantiert Komfort sowie den Schutz der Umwelt. Diese neue Version sieht keine seitlichen gepolsterten Kissen wie das Originalmodell vor, aber es besteht die Möglichkeit, zusätzliche Kissen für die Armlehne hinzuzufügen. Erhältlich in der Version Zweisitzer- bzw. Dreisitzer- und Sessel.

ENG

Duc is an original project from 1976 founded on the combination of cutting-edge materials and structural technology. While respecting the innovative and sophisticated character of the original design, Cassina renews and updates this sofa, both in terms of comfort and the size of the seat, while maintaining its characteristic panel structure assembled by means of a zip that runs along the sides for its entire height. Thanks to the study carried out by Cassina LAB, a collaboration between the Cassina Research and Development Centre and Poli.design at the Milan Polytechnic, the cushion padding in polyurethane foam is wrapped with a 100% recycled fibre, obtained from PET recovered from Plastic Bank®, guaranteeing comfort and respect for the environment. This new version does not include side cushions like the original model however it is possible to add optional armrest cushions. *Duc-Duc* is available in a two or three-seater sofa and armchair.

FRA

Le canapé *Duc* est un projet original de 1976, fondé sur l'union entre matières d'avant-garde et technologie structurale. Dans le respect du caractère innovant et sophistiqué de design d'origine, Cassina renouvelle et actualise ce canapé, que ce soit dans le confort ou dans les dimensions de l'assise. Sa structure caractéristique à panneaux assemblés par l'intermédiaire d'une fermeture à glissière qui court le long des côtés sur toute la hauteur est maintenue. Grâce à l'étude effectuée par Cassina LAB, une collaboration entre le Centre de recherche et de développement de Cassina et le Poli.design du Politecnico di Milano, le rembourrage des coussins en mousse de polyuréthane est recouvert d'une fibre 100 % recyclée, fabriquée en grande partie en PET provenant de Plastic Bank®. Il garantit le confort et respecte l'environnement. Cette nouvelle version ne prévoit pas de coussins latéraux rembourrés comme le modèle original, mais il est possible d'ajouter en option des coussins pour les accoudoirs. Disponible dans la version canapé à deux ou trois places et fauteuil.

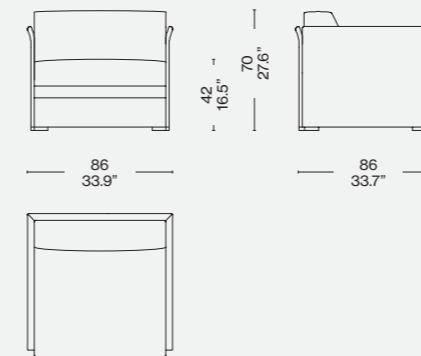
Struttura
 · Telaio in tubolare d'acciaio dotato di cinghie/molle elastiche.
 · Poliuretano espanso flessibile schiumato a freddo.
 · Poliuretano espanso a densità differenziata.
Imbottitura
 · Fibra di PET riciclata al 100% proveniente da Plastic Bank®, accoppiata con vellutino.
Rivestimento
 · Vellutino.
 · Tessuto.
 · Pelle.
Piedini
 · Legno massello nelle finiture indicate a listino.

Structure
 · Steel rod frame with belts/elastic springs.
 · Flexible cold moulded polyurethane foam.
 · Flexible polyurethane foam.
Upholstery
 · 100% recycled PET fiber recovered from Plastic Bank®, with light velvet.
Cover
 · Light velvet.
 · Fabric.
 · Leather.
Feet
 · Solid wood in the finishes indicated in the price list.

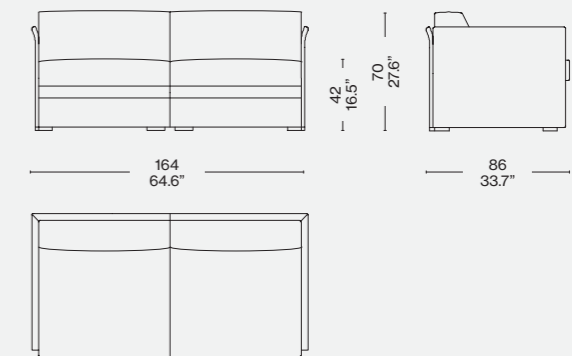
Struktur
 · Rahmen aus Stahlrohr mit Gurten/elastischen Federn.
 · Kaltgeschäumter, flexibler Polyurethanschaum.
 · Polyurethanschaum mit unterschiedlicher Dichte.
Polsterung
 · PET-Faser, zu 100% recycelt aus Plastic Bank®, mit leichtem Samt kaschiert.
Bezug
 · Leichter Samt.
 · Stoff.
 · Leder.
Füßchen
 · Massivholz mit den in der Preisliste angegebenen Finishlösungen.

Structure
 · Cadre en tubes d'acier avec sangles/ressorts élastiques.
 · Mousse de polyuréthane flexible expansé à froid.
 · Mousse de polyuréthane à densité différenciée.
Rembourrage
 · Fibre de PET 100 % recyclée provenant de Plastic Bank®, associée à un tissu de protection.
Revêtement
 · Tissu de protection.
 · Tissu.
 · Cuir.
Pieds
 · Bois massif dans les finitions indiquées sur la liste.

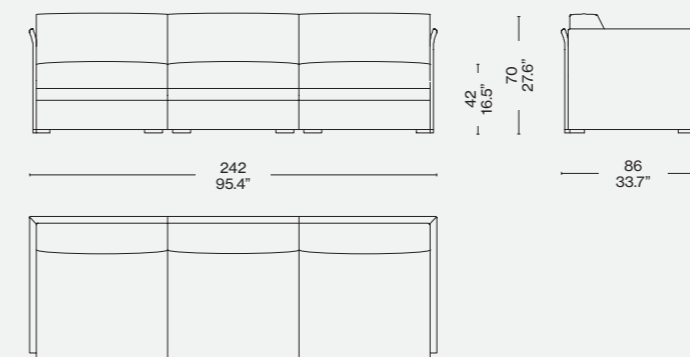
405 11



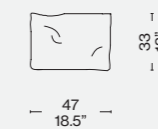
405 12



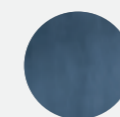
405 13



405 19



Rivestimento/Upholstery/
 Bezug/Revêtement



Origina 13L658





Cassina iMaestri Collection

Designed by

Charlotte Perriand, 1953

Produced

Cassina, 2004



ITA

Un sistema modulare dai volumi semplici ed essenziali, ideato a Tokyo, nel 1953, da Charlotte Perriand, eppure ancora oggi straordinariamente attuale. La ricerca e l'impostazione del progetto si basarono sulla priorità del ruolo funzionale portando l'autrice ad una semplificazione formale di chiara ispirazione orientale. Il piano è costituito da una grata di 19 listelli ordinati in parallelo, declinato nella finitura in rovere naturale o tinto nero, dotato di due o tre piedini e posto ad un'altezza misurata per un uso polivalente. I cuscini sono integrati in modo armonico mediante un semplice sistema di fissaggio che consente di posizionarli liberamente in qualsiasi punto, secondo il gusto e le esigenze. Ideale per gli ambienti giorno e per le zone relax, Refolo offre una molteplicità di configurazioni e modalità d'uso adatte al riposo e alla conversazione.

DEU

Ein Modulsystem mit einfachen und essentiellen Volumen, das Charlotte Perriand 1953 in Tokio erdachte, das jedoch auch heute noch eine außergewöhnliche Aktualität aufweist. Die Recherche und die Gestaltung des Projekts basierten auf der Priorität der funktionalen Rolle und führten die Autorin zu einer formellen Vereinfachung mit deutlich orientalischer Inspiration. Die Fläche besteht aus einem Gitter aus 19 parallel angeordneten Leisten mit Finish aus Esche Natur oder schwarz gefärbt, mit zwei oder drei Füßen und auf einer Höhe, die für eine vielseitige Verwendung ausgelegt ist. Die Kissen sind auf harmonische Weise durch ein einfaches Befestigungssystem integriert, das deren freie Positionierung an jeder beliebigen Stelle gestattet, ganz nach Geschmack und Anspruch. Ideal für Ambiente, die tagsüber genutzt werden und für Relax-Bereiche. Refolo bietet eine Vielzahl an Konfigurationen und Verwendungen, die zum Ausruhen und für die Konversation geeignet sind.

ENG

A modular system featuring simple, essential volumes, Refolo was created by Charlotte Perriand in Tokyo in 1953, yet remains as current as it was then. The design prioritised functionality, leading the designer to simplify shapes, drawing her inspiration from the orient. Set at an ideal height for a variety of tasks, the horizontal plane is composed of 19 parallel strips of wood in either natural or black stained oak, supported by two or three legs. The padded seats are integrated harmoniously using a simple anchoring device, so they can be located wherever required. Ideal for the living room or other areas where people can unwind, Refolo lends itself to a variety of configurations to enhance relaxation and conversation.

FRA

Un système modulable aux volumes simples et essentiels, conçu à Tokyo en 1953 par Charlotte Perriand, mais encore aujourd'hui extraordinairement actuel. La recherche et la conception de ce projet se sont basées sur la priorité donnée à la fonctionnalité, ce qui a amené la designer à une simplification formelle d'inspiration clairement orientale. Le plan d'appui se compose d'une grille de 19 baguettes disposées en parallèle, proposé en finition chêne naturel ou teinté noire, doté de deux ou trois pieds et situé à une hauteur mesurée pour un usage polyvalent. Les coussins s'intègrent à l'ensemble de façon harmonieuse grâce à un système de fixation simple, qui permet de les placer librement à n'importe quel endroit, selon le goût et les exigences de chacun. Refolo, idéal pour les salles de séjour et pour les espaces de détente, offre une multiplicité de configurations et de modalités d'utilisation pour le repos et la conversation.

Piano

- Pannello in multistrato di legno impiallacciato rovere con bordi in massello. Finitura vernice semiopaca e trasparente, poro semiaperto.
- Pannello di particelle di legno (MDF) impiallacciato rovere tinto in massello. Finitura vernice semiopaca e trasparente, poro semiaperto.
- Struttura interna gambe in tubolare e piatto d'acciaio verniciato di colore nero.

Piede

- Feltro sagomato adesivo.

Struttura

- Telaio portante seduta in tubolare d'acciaio dotato di cinghie elastiche. Finitura verniciata di colore nero.
- Schienale in multistrato di pioppo dotato di cinghie elastiche.
- Imbottitura dei cuscini
- Poliuretano espanso a densità differenziata.
- Ovatta in fibra di poliestere resinata accoppiata con tela.
- Rivestimento
- Tessuto o pelle.
- Finitura
- Perno d'aggancio in acciaio zincato.
- Manopole in materiale plastico di colore nero.

Top

- Plywood panel oak veneered with massive wood edges. Finishing transparent, half-matt lacquer, half-open pore.
- Legs
- Wood particles panel (MDF) black stained or natural oak veneered with edges (head) in massive wood. Finishing transparent, halfmatt polyurethane lacquer, half-open pore.
- Inner legs structure with rod and lacquered black steel plate.

Foot

- Adhesive moulded felt pad.

Structure

- Main frame seat and backrest in steel rod with elastic bands. Finishing in black lacquer.
- Backrest in poplar plywood with elastic bands.
- Cushions padding
- Polyurethane foam in different density.
- Polyester padding with resin along with cloth.
- Quilted Upholstery
- Quilted fabric or quilted leather.
- Finishes
- Hooking pivot in galvanized steel.
- Handles in black plastic material.

Fläche

- Paneel aus Multischichtholz mit Eichenfurnier und Rändern aus Massivholz. Finish transparente Halbglanz-Lackierung, halboffenporig.
- Füße
- Spanplatte (MDF) mit Eichenfurnier und Rändern (Enden) aus Massivholz. Finish transparente Halbglanz-Lackierung, halboffenporig.
- Innenstruktur Füße aus Stahlrohr und Stahlplatte, schwarz lackiert.
- Fuß
- Geformter Filzaufkleber.

Struktur

- Tragrahmen der Sitzfläche aus Stahlrohr, mit elastischen Riemen. Finish schwarze Lackierung.
- Rückenlehne aus Multischicht-Pappelholz, mit elastischen Riemen.
- Polsterung der Kissen
- Polyurethanschaum mit unterschiedlicher Dichte
- Polyesterfaserwatte, geharzt, mit Gewebe beschichtet.
- Bezug
- Stoff oder Leder.
- Finish
- Anhakbolzen aus verzinktem Stahl.
- Griffe aus schwarzem Kunststoffmaterial.

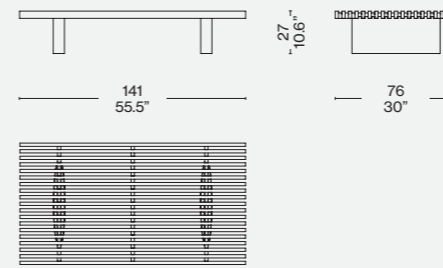
Plateau

- Panneau en bois multiplis plaqué chêne, avec bords en bois massif. Finition peinture semi-mate et transparente, pores semi-ouverts.
- Pieds
- Panneau de particules de bois teinté noir ou naturel (MDF) plaqué chêne, avec bords (extrémités) en bois massif. Finition peinture semi-mate et transparente, pores semi-ouverts.
- Structure à l'intérieur des pieds en acier tubulaire et plat, peint de couleur noire.
- Pied
- Feutre façonné adhésif.

Structure

- Cadre de l'assise en acier tubulaire doté de sangles élastiques. Finition peinture en couleur noire.
- Dossier en peuplier multiplis doté de sangles élastiques.
- Rembourrage des coussins
- Mousse de polyuréthane à densité différenciée.
- Ouate en fibre de polyester résinée accouplée à une toile.
- Revêtement
- Tissu ou cuir.
- Finition
- Pivot d'accrochage en acier zingué.
- Poignées en matière plastique noire.

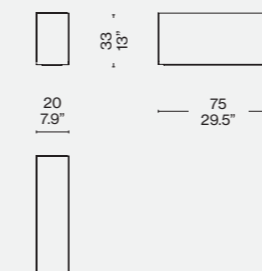
514 01/02



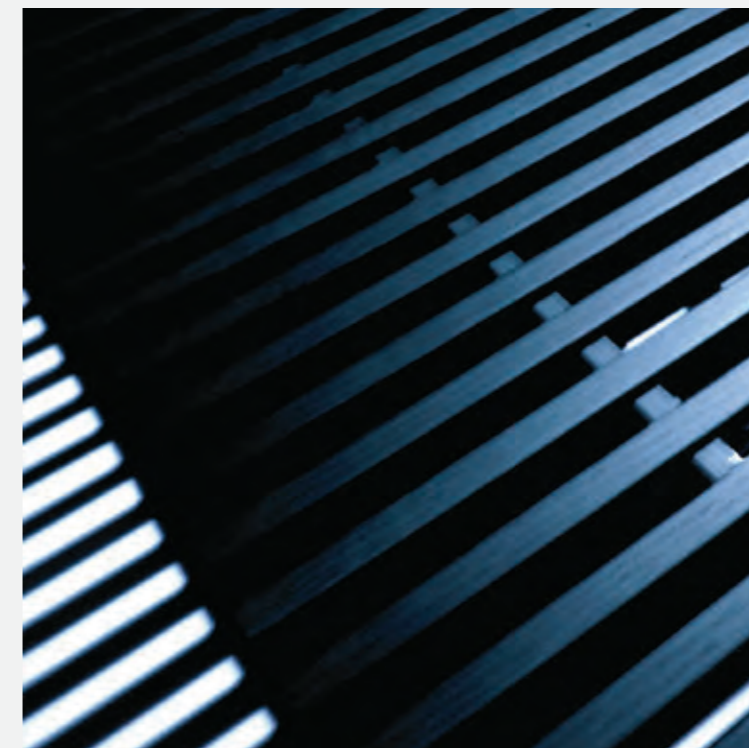
514 05/06



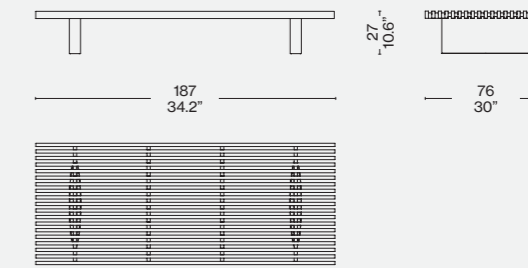
514 11



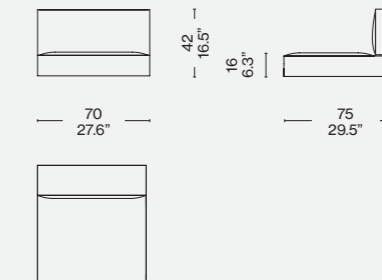
b



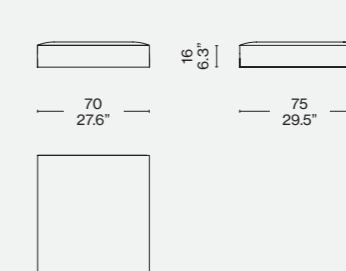
514 03/04



514 10



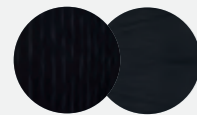
514 12



c



Finiture/Finishes/Ausführungen/Finitions



a/b

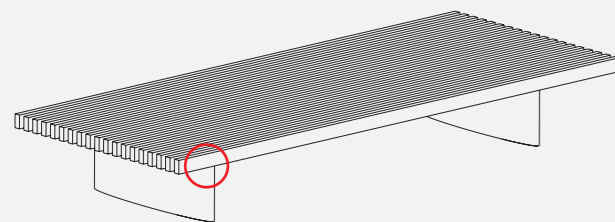
Rovere tinto nero/Oak stained black/
Eiche schwarz gebeizt/Chêne
teinté noir – Pelle/Leather/Leder/Cuir
Extra 13Y253



c

Rovere naturale/Natural oak/Eichenholz
natur/Chêne naturel – Pelle/Leather/
Leder/Cuir Extra 13Y253

Identifying marks and production numbers



Cassina  CP N°..... 

Designed by
Philippe Starck, 2021



ITA

Volage EX-S Night Sofa è il divano a due posti o a due posti large disegnato da Philippe Starck per il concept che trasforma la camera da letto in un'isola di benessere tutta da esplorare, arricchita dagli arredi di una suite. Le dimensioni ridotte, sia del modello a due posti (150 cm) sia di quello a due posti large (180cm), lo rendono un divano compatto e versatile per la camera da letto. Il sedile e lo schienale del divano sono imbottiti con una fibra ricavata da PET riciclato o con un cuscino in piuma, entrambe opzioni in grado di garantire un confort totale.

DEU

Volage EX-S Night Sofa ist ein Zweisitzer-Sofa oder ein Zweisitzer-Sofa mit verbreiteter Sitzfläche und wurde von Philippe Starck für das Konzept entworfen, das Schlafzimmer in eine Wohlfühlinsel zu verwandeln, die darauf wartet, erkundet zu werden, und im Stil einer Suite eingerichtet ist. Die geringen Abmessungen sowohl beim Zweisitzermodell (150 cm) als auch beim verbreiterten Zweisitzermodell (180 cm) machen dieses Sofa zu einem kompakten und vielseitigen Sitzmöbel für das Schlafzimmer. Die Sitzfläche und die Rückenlehne sind mit einer Faser gepolstert, die aus recyceltem PET gewonnen wird, oder mit einem Daunenkissen. Beide Optionen garantieren für höchsten Sitzkomfort.

ENG

Volage EX-S Night Sofa is the two-seat or large two-seat sofa designed by Philippe Starck for the concept that transforms the bedroom into an island of wellbeing waiting to be explored, enhanced by the furnishings of a suite. The space-saving size, of both the two-seat (150cm) and the large two-seat (180cm) model, make it a compact, versatile bedroom sofa. The sofa seat and backrest are padded with recycled PET fiber, or with a feather-filled cushion; both options ensure total comfort.

FRA

Volage EX-S Night Sofa est le canapé deux places ou deux places large conçu par Philippe Starck suivant le concept qui transforme la chambre à coucher en un îlot de bien-être à explorer, rehaussée par le mobilier d'une suite. Les dimensions réduites du modèle deux places (150 cm) ainsi que du modèle deux places large (180 cm) en font un canapé compact et polyvalent pour la chambre. L'assise et le dossier du canapé sont garnis de fibre issue de PET recyclé ou d'un coussin en plumes, deux options en mesure de garantir un confort total.

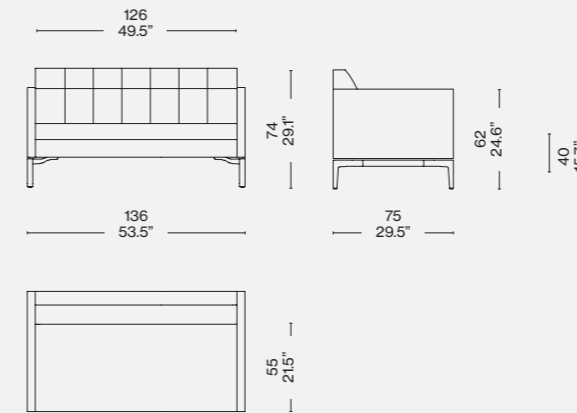
Basamento
· In alluminio pressofuso ed estruso cromato lucido o verniciato antracite opaco.
Struttura
· In metallo con cinghie elastiche.
Imbottitura
· In poliuretano espanso a densità differenziata e ovatta in fibra di PET riciclata accoppiata con vellutino.
Imbottitura della seduta
· In poliuretano espanso a densità differenziata e ovatta in fibra di PET riciclata o piuma.
Rivestimento
· In pelle o tessuto delle Collezioni Cassina.

Base
· In cast and extruded aluminum with polished chrome finish or painted matte anthracite color.
Structure
· In metal with elastic webbing.
Padding
· In variable density polyurethane foam and recycled PET fiber batting, laminated to fabric lining.
Seat padding
· In variable density polyurethane foam and recycled PET fiber batting, or feather-filled.
Upholstery
· In leather or fabric from the Cassina Collections.

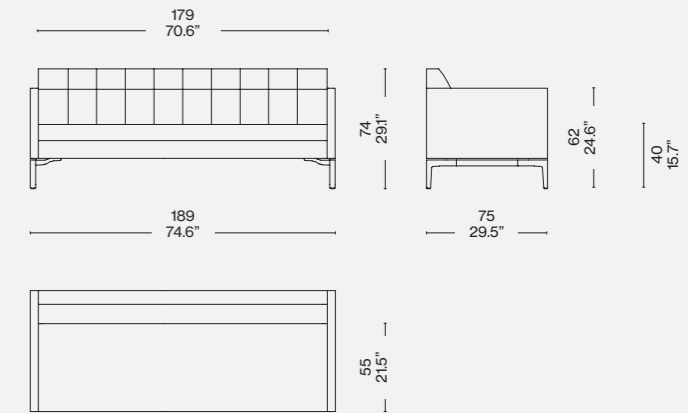
Untergestell
· Aus Aluminiumdruckguss und stranggepresstem Aluminiumprofil, glänzend verchromt oder mit matter Lackierung in Anthrazit.
Gestell
· Aus Metall mit elastischen Riemen.
Polsterung
· Aus PU-Schaum mit unterschiedlicher Dichte und Polyesterwatte aus recyceltem PET mit Vlies.
Polsterung der Sitzfläche
· Aus PU-Schaum mit unterschiedlicher Dichte und Polyesterwatte aus recyceltem PET oder Daunen.
Bezug
· Aus Leder oder Stoff der Kollektionen Cassina.

Piètement
· En aluminium moulé sous pression et extrudé, finition chrome poli ou peint couleur anthracite mat.
Structure
· En métal avec des sangles élastiques.
Rembourrage
· En mousse de polyuréthane à densité différenciée et ouate de fibres de PET recyclé contrecollée à du velours.
Rembourrage de l'assise
· En mousse de polyuréthane à densité différenciée et ouate de fibres de PET recyclé ou plume.
Revêtement
· En cuir ou en tissu des Collections Cassina.

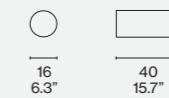
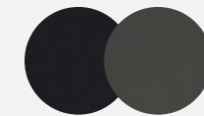
249 S/E2



249 S/E3



249 93/9E

Rivestimento/Upholstery/
Bezug/Revêtement

Struttura verniciata antracite/Anthracite painted structure/Structure peinte anthracite/Anthrazit lackierte Struktur – Pelle/Leather/Cuir/Leder 13Z363



Novità/News/Neuheit/
Nouveauté 2024

Designed by
Neri&Hu, 2024

Produced
Cassina, 2024



3TO9 - WALL I

Montaggio
Da parete
· Indoor IP20
Fonti
· 1 strip LED (incluso)
Emergenza
· No
Regolazione
· Dimmerabile
Voltaggio
· 100 - 240 V
Potenza LED
· 10 W LED
Lumen
· 1013 lm gross
Emissione
· Diffusa
Batteria
· No
Materiali
· Alluminio, ferro, tessuto
Certificazioni
· CE - UKCA

Installation
· Wall mounted
· Indoor IP20
Light sources
· 1 strip LED (included)
Emergency
· No
Adjustable
· Dimmable, dimmer included
Voltage
· 100 - 240 V
LED power
· 10 W LED
Lumen
· 1013 lm gross
Emission
· Diffused
Battery
· No
Materials
· Aluminum, Iron, Fabric
Certifications
· CE - UKCA

Montage
Wandleuchte
· Indoor IP20
Leuchtmittel
· 1 strip LED (mitgeliefert)
Notbeleuchtung
· Nein
Regulierung
· Dimmbar, Dimmer inbegriffen
Spannung
· 100 - 240 V
LED-Leistung
· 10 W LED
Lumen
· 1013 lm gross
Lichtabstrahlung
· Diffus
Batterie
· Nein
Materialien
· Aluminium, Eisen, Stoff
Zertifizierungen
· CE - UKCA

Montage
· Mural
· Intérieur IP20
Sources
· 1 strip LED (inclus)
Urgence
· Non
Réglage
· Dimmable, variateur inclus
Tension
· 100 - 240 V
Puissance LED
· 10 W LED
Lumen
· 1013 lm gross
Éclairage
· Diffus
Pile
· Non
Matériaux
· Aluminium, Fer, Tissu
Certifications
· CE - UKCA

3TO9 - WALL II

Montaggio
Da parete
· Indoor IP20
Fonti
· 1 strip LED (incluso)
Emergenza
· No
Regolazione
· Dimmerabile
Voltaggio
· 100 - 240 V
Potenza LED
· 22 W LED
Lumen
· 2250 lm gross
Emissione
· Diffusa
Batteria
· No
Materiali
· Alluminio, ferro, tessuto
Certificazioni
· CE - UKCA

Installation
· Wall mounted
· Indoor IP20
Light sources
· 1 strip LED (included)
Emergency
· No
Adjustable
· Dimmable, dimmer included
Voltage
· 100 - 240 V
LED power
· 22 W LED
Lumen
· 2250 lm gross
Emission
· Diffused
Battery
· No
Materials
· Aluminum, Iron, Fabric
Certifications
· CE - UKCA

Montage
· Wandleuchte
· Indoor IP20
Leuchtmittel
· 1 strip LED (mitgeliefert)
Notbeleuchtung
· Nein
Regulierung
· Dimmbar, Dimmer inbegriffen
Spannung
· 100 - 240 V
LED-Leistung
· 22 W LED
Lumen
· 2250 lm gross
Lichtabstrahlung
· Diffus
Batterie
· Nein
Materialien
· Aluminium, Eisen, Stoff
Zertifizierungen
· CE - UKCA

Montage
· Lampadaire
· Intérieur IP20
Sources
· 1 strip LED (inclus)
Urgence
· Non
Réglage
· Dimmable, variateur inclus
Tension
· 100 - 240 V
Puissance LED
· 22 W LED
Lumen
· 2250 lm gross
Éclairage
· Diffus
Pile
· Non
Matériaux
· Aluminium, Fer, Tissu
Certifications
· CE - UKCA

3TO9 - FLOOR I

Montaggio
Da pavimento
· Indoor IP20
Fonti
· 2 × strisce LED incluse
Emergenza
· No
Regolazione
· Dimmerabile
Voltaggio
· 100 - 240 V
Potenza LED
· 32 W LED
Lumen
· 3263 lm gross
Emissione
· Diffusa
Batteria
· No
Lunghezza del cavo
· 50 + 150cm
Materiali
· Alluminio, ferro, tessuto
Certificazioni
· CE - UKCA

Installation
· Floor lamp
· Indoor IP20
Light sources
· 2 × LED strips included
Emergency
· No
Adjustable
· Dimmable, dimmer included
Voltage
· 100 - 240 V
LED power
· 32 W LED
Lumen
· 3263 lm gross
Emission
· Diffused
Battery
· No
Cable length
· 50 + 150cm
Materials
· Aluminum, Iron, Fabric
Certifications
· CE - UKCA

Montage
· Stehleuchte
· Indoor IP20
Leuchtmittel
· 2 × LED-Streifen enthalten
Notbeleuchtung
· Nein
Regulierung
· Dimmbar, Dimmer inbegriffen
Spannung
· 100 - 240 V
LED-Leistung
· 32 W LED
Lumen
· 3263 lm gross
Lichtabstrahlung
· Diffus
Batterie
· Nein
Kabellänge
· 50 + 150cm
Materialien
· Aluminium, Eisen, Stoff
Zertifizierungen
· CE - UKCA

Montage
· Mural
· Intérieur IP20
Sources
· 2 × bandes LED incluses
Urgence
· Non
Réglage
· Dimmable, variateur inclus
Tension
· 100 - 240 V
Puissance LED
· 32 W LED
Lumen
· 3263 lm gross
Éclairage
· Diffus
Pile
· Non
Longueur du câble
· 50 + 150cm
Matériaux
· Aluminium, Fer, Tissu
Certifications
· CE - UKCA

ITA

Neri&Hu rendono omaggio ai costumi cinesi con una lampada ispirata, fin dal nome, agli aquiloni tipici della tradizione del Paese asiatico. Compongono la lampada due pannelli in tessuto sostenuti da una struttura in acciaio e grazie a una tecnologia implementata da Cassina, la diffusione della luce è particolarmente omogenea. Disponibile come sistema di illuminazione modulare a sospensione, da parete e da terra, ciascuna versione si compone di due elementi con lunghezze differenti, una il doppio dell'altra, che possono essere utilizzati singolarmente o combinati per dare vita a composizioni eclettiche.

DEU

Neri&Hu würdigen die chinesischen Bräuche mit einer Leuchte, die sich nicht nur vom Namen her an den typischen traditionellen Drachen des asiatischen Landes inspiriert. Die Leuchte besteht aus zwei Stoffbahnen, die von einer Stahlkonstruktion gehalten werden, und strahlt dank der von Cassina implementierten Technologie ein sehr gleichmäßiges Licht ab. Sowohl in der Version als modulares Beleuchtungssystem mit Pendelleuchten als auch in den Versionen als Wandleuchte und als Stehleuchte setzen sich die Leuchten aus zwei Elementen zusammen, von denen eins doppelt so lang wie das andere ist und die einzeln oder in Kombination verwendet werden können, um eklektische Kompositionen zu gestalten.

ENG

Neri&Hu pay tribute to Chinese traditions with a lamp inspired, starting with its name, by the kites typical of China. The lamp is composed of two fabric panels supported by a steel structure and, thanks to a technology implemented by Cassina, light diffusion is particularly uniform. Available as a modular lighting system, in pendant, wall and floor versions, each one is composed of two elements of different lengths, one twice that of the other, that can be used individually or combined to create eclectic compositions.

FRA

Neri&Hu rendent hommage aux coutumes chinoises avec une lampe dont le nom déjà évoque les cerfs-volants typiques de la tradition de ce pays asiatique. La lampe se compose de deux panneaux en tissu soutenus par une structure en acier et, grâce à une technologie développée par Cassina, la diffusion de la lumière est particulièrement homogène. Ce système d'éclairage modulaire est disponible sous forme de suspension, d'applique murale et de lampadaire. Chaque version est constituée de deux éléments de longueurs différentes, l'un étant deux fois plus long que l'autre, qui peuvent être utilisés individuellement ou associés afin de créer des compositions éclectiques.

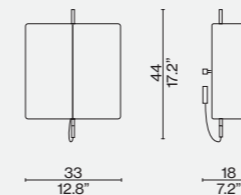
3TO9 - TABLE I

Montaggio	Installation
· Da tavolo	· Table lamp
· Indoor IP20	· Indoor IP20
Fonti	Light sources
· 1 strip LED (incluso)	· 1 strip LED (included)
Emergenza	Emergency
· No	· No
Regolazione	Adjustable
· Dimmerabile	· Dimmable, dimmer included
Voltaggio	Voltage
· 100 - 240 V	· 100 - 240 V
Potenza LED	LED power
· 10 W LED	· 10 W LED
Lumen	Lumen
· 1013 lm gross	· 1013 lm gross
Emissione	Emission
· Diffusa	· Diffused
Batteria	Battery
· No	· No
Lunghezza del cavo	Cable length
· 50 + 150cm	· 50 + 150cm
Materiali	Materials
· Alluminio, ferro, tessuto	· Aluminum, Iron, Fabric
Certificazioni	Certifications
· CE - UKCA	· CE - UKCA

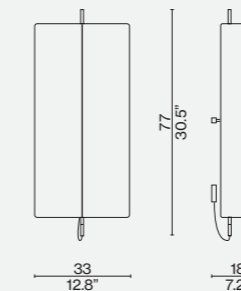
Montage	Montage
· Tischleuchte	· À poser
· Indoor IP20	· Intérieur IP20
Leuchtmittel	Sources
· 1 strip LED (mitgeliefert)	· 1 strip LED (inclus)
Notbeleuchtung	Urgence
· Nein	· Non
Regulierung	Réglage
· Dimmbar, Dimmer inbegriffen	· Dimmable, variateur inclus
Spannung	Tension
· 100 - 240 V	· 100 - 240 V
LED-Leistung	Puissance LED
· 10 W LED	· 10 W LED
Lumen	Lumen
· 1013 lm gross	· 1013 lm gross
Lichtabstrahlung	Éclairage
· Diffus	· Diffus
Batterie	Pile
· No	· Non
Kabellänge	Longueur du câble
· 50 + 150cm	· 50 + 150cm
Materialien	Matériaux
· Aluminium, Eisen, Stoff	· Aluminium, Fer, Tissu
Zertifizierungen	Certifications
· CE - UKCA	· CE - UKCA

Montage	Montage
· Mural	· Murale
· Intérieur IP20	· Intérieur IP20
Sources	Sources
· 3 × bandes LED incluses	· 3 × bandes LED incluses
Urgence	Urgence
· Non	· Non
Réglage	Réglage
· Dimmable, variateur inclus	· Dimmable, variateur inclus
Tension	Tension
· 100 - 240 V	· 100 - 240 V
Puissance LED	Puissance LED
· 30 W LED	· 30 W LED
Lumen	Lumen
· 3038 lm gross	· 3038 lm gross
Éclairage	Éclairage
· Diffus	· Diffus
Pile	Pile
· Non	· Non
Longueur du câble	Longueur du câble
· 270 cm	· 270 cm
Matériaux	Matériaux
· Aluminium, Fer, Tissu	· Aluminium, Fer, Tissu
Certifications	Certifications
· CE - UKCA	· CE - UKCA

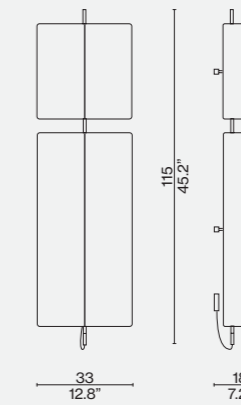
377 W1 01 W1 02



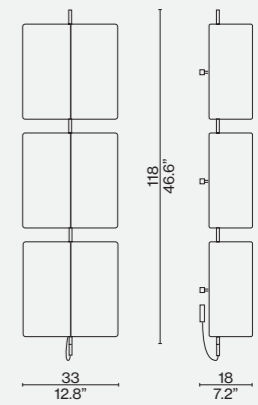
377 W2 01 W2 02



377 W3 01 W3 02



377 W4 01 W4 02



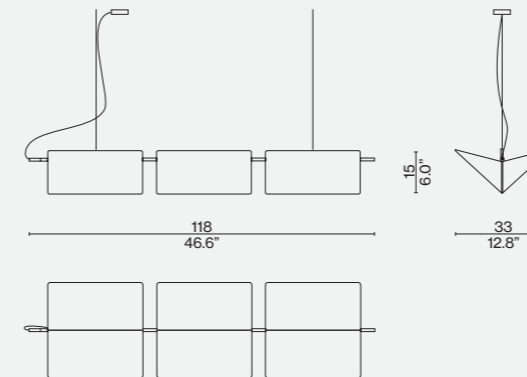
3TO9 - SUSPENSION I

Montaggio	Installation
· Da pavimento	· Floor lamp
· Indoor IP20	· Indoor IP20
Fonti	Light sources
· 3 × strisce LED incluse	· 3 × LED strips included
Emergenza	Emergency
· No	· No
Regolazione	Adjustable
· Dimmerabile	· Dimmable, dimmer included
Voltaggio	Voltage
· 100 - 240 V	· 100 - 240 V
Potenza LED	LED power
· 30 W LED	· 30 W LED
Lumen	Lumen
· 3038 lm gross	· 3038 lm gross
Emissione	Emission
· Diffusa	· Diffused
Batteria	Battery
· No	· No
Lunghezza del cavo	Cable length
· 270 cm	· 270 cm
Materiali	Materials
· Alluminio, ferro, tessuto	· Aluminum, Iron, Fabric
Certificazioni	Certifications
· CE - UKCA	· CE - UKCA

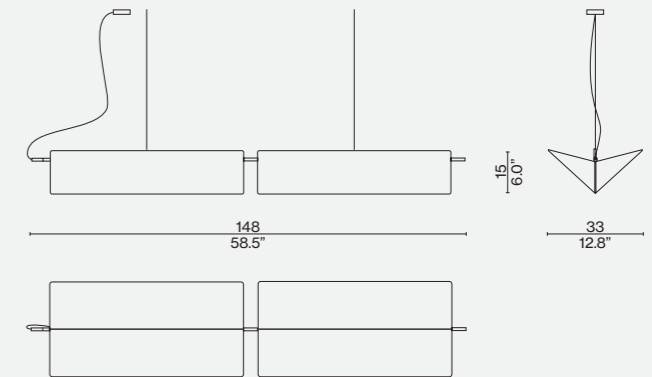
Montage	Montage
· Stehleuchte	· Stehleuchte
· Indoor IP20	· Indoor IP20
Leuchtmittel	Leuchtmittel
· 3 × LED-Streifen enthalten	· 3 × LED-Streifen enthalten
Notbeleuchtung	Notbeleuchtung
· Nein	· Nein
Regulierung	Regulierung
· Dimmbar, Dimmer inbegriffen	· Dimmbar, Dimmer inbegriffen
Spannung	Spannung
· 100 - 240 V	· 100 - 240 V
LED-Leistung	LED-Leistung
· 30 W LED	· 30 W LED
Lumen	Lumen
· 3038 lm gross	· 3038 lm gross
Lichtabstrahlung	Lichtabstrahlung
· Diffus	· Diffus
Batterie	Batterie
· No	· No
Kabellänge	Kabellänge
· 270 cm	· 270 cm
Materialien	Materialien
· Aluminium, Eisen, Stoff	· Aluminium, Eisen, Stoff
Zertifizierungen	Zertifizierungen
· CE - UKCA	· CE - UKCA

Montage	Montage
· Mural	· Murale
· Intérieur IP20	· Intérieur IP20
Sources	Sources
· 3 × bandes LED incluses	· 3 × bandes LED incluses
Urgence	Urgence
· Non	· Non
Réglage	Réglage
· Dimmable, variateur inclus	· Dimmable, variateur inclus
Tension	Tension
· 100 - 240 V	· 100 - 240 V
Puissance LED	Puissance LED
· 30 W LED	· 30 W LED
Lumen	Lumen
· 3038 lm gross	· 3038 lm gross
Éclairage	Éclairage
· Diffus	· Diffus
Pile	Pile
· Non	· Non
Longueur du câble	Longueur du câble
· 270 cm	· 270 cm
Matériaux	Matériaux
· Aluminium, Fer, Tissu	· Aluminium, Fer, Tissu
Certifications	Certifications
· CE - UKCA	· CE - UKCA

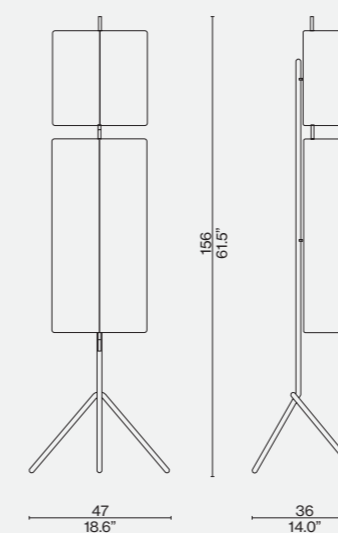
377 S1 01 S1 02



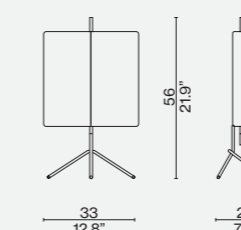
377 S2 01 S2 02



377 F1 01 F1 02



377 T1 01 T1 02



3TO9 - SUSPENSION II

Montaggio	Installation
· Da pavimento	· Floor lamp
· Indoor IP20	· Indoor IP20
Fonti	Light sources
· 2 × strisce LED incluse	· 2 × LED strips included
Emergenza	Emergency
· No	· No
Regolazione	Adjustable
· Dimmerabile	· Dimmable, dimmer included
Voltaggio	Voltage
· 100 - 240 V	· 100 - 240 V
Potenza LED	LED power
· 44 W LED	· 44 W LED
Lumen	Lumen
· 4500 lm gross	· 4500 lm gross
Emissione	Emission
· Diffusa	· Diffused
Batteria	Battery
· No	· No
Lunghezza del cavo	Cable length
· 270 cm	· 270 cm
Materiali	Materials
· Alluminio, ferro, tessuto	· Aluminum, Iron, Fabric
Certificazioni	Certifications
· CE - UKCA	· CE - UKCA

Montage	Montage
· Stehleuchte	· Stehleuchte
· Indoor IP20	· Indoor IP20
Leuchtmittel	Leuchtmittel
· 2 × LED-Streifen enthalten	· 2 × LED-Streifen enthalten
Notbeleuchtung	Notbeleuchtung
· Nein	· Nein
Regulierung	Regulierung
· Dimmbar, Dimmer inbegriffen	· Dimmbar, Dimmer inbegriffen
Spannung	Spannung
· 100 - 240 V	· 100 - 240 V
LED-Leistung	LED-Leistung
· 44 W LED	· 44 W LED
Lumen	Lumen
· 4500 lm gross	· 4500 lm gross
Lichtabstrahlung	Lichtabstrahlung
· Diffus	· Diffus
Batterie	Batterie
· No	· No
Kabellänge	Kabellänge
· 270 cm	· 270 cm
Materialien	Materialien
· Aluminium, Eisen, Stoff	· Aluminium, Eisen, Stoff
Zertifizierungen	Zertifizierungen
· CE - UKCA	· CE - UKCA

Montage	Montage
· Mural	· Murale
· Intérieur IP20	· Intérieur IP20
Sources	Sources
· 2 × bandes LED incluses	· 2 × bandes LED incluses
Urgence	Urgence
· Non	· Non
Réglage	Réglage
· Dimmable, variateur inclus	· Dimmable, variateur inclus
Tension	Tension
· 100 - 240 V	· 100 - 240 V
Puissance LED	Puissance LED
· 44 W LED	· 44 W LED
Lumen	Lumen
· 4500 lm gross	· 4500 lm gross
Éclairage	Éclairage
· Diffus	· Diffus
Pile	Pile
· Non	· Non
Longueur du câble	Longueur du câble
· 270 cm	· 270 cm
Matériaux	Matériaux
· Aluminium, Fer, Tissu	· Aluminium, Fer, Tissu
Certifications	Certifications
· CE - UKCA	· CE - UKCA

Finiture/Finishes/ Ausführungen/Finitions



a

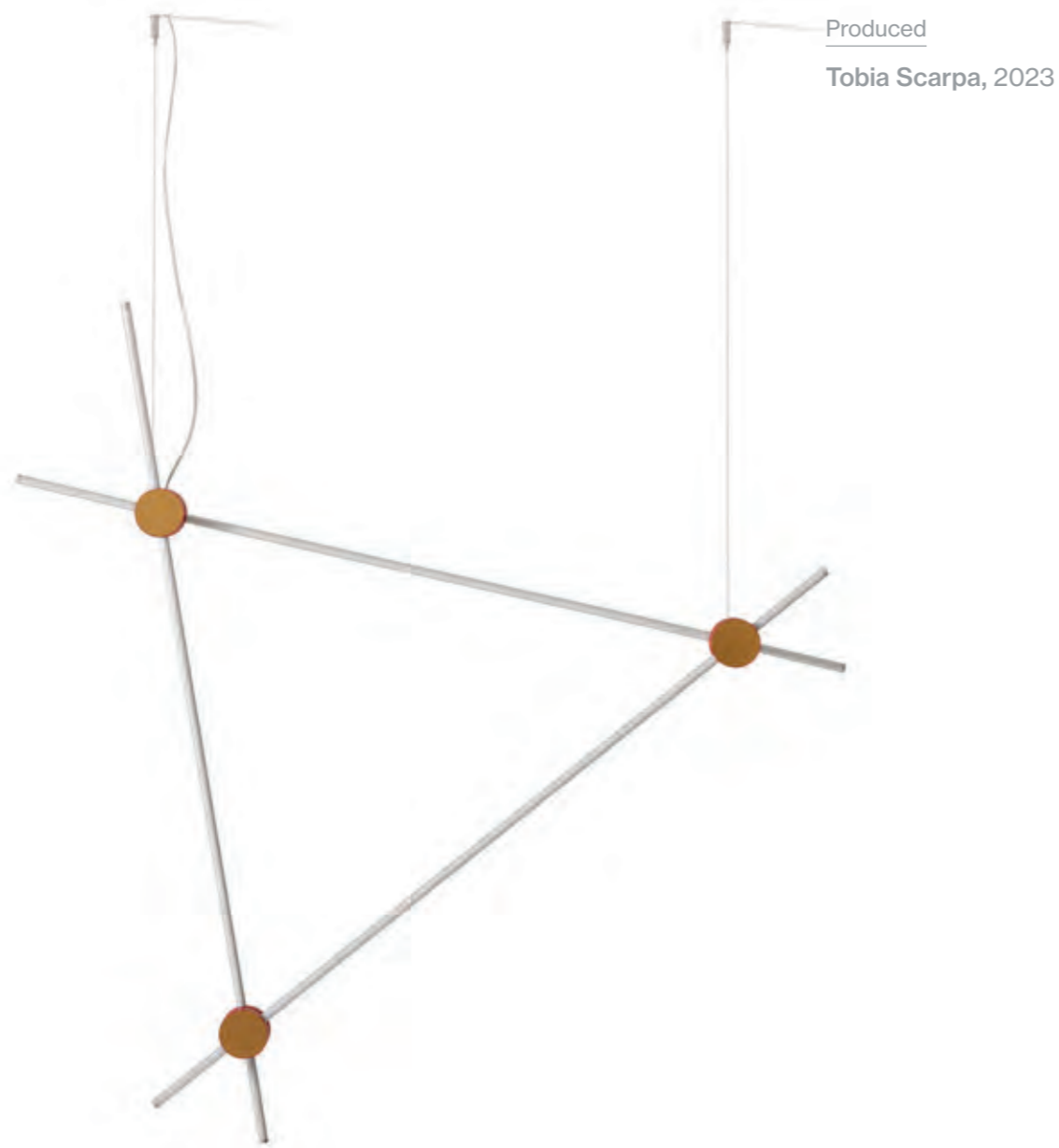
Struttura acciaio inox, tessuto avorio/
Stainless steel frame, ivory fabric/Cadre
en acier inoxydable, tissu ivoire/Gestell aus
rostfreiem Stahl, elfenbeinfarbener Stoff



b

Struttura bronzo, tessuto avorio/Bronze
structure, ivory fabric/Bronzestruktur,
elfenbeinfarbener Stoff/structure en
bronze, tissu ivoire





ITA

Una famiglia di lampade scenografiche, nata dallo sviluppo di un'installazione a parete firmata da Tobia Scarpa, che prende vita attraverso una struttura apparentemente semplice e una tecnologia sofisticata e innovativa. Il concept di Eitie, palindromo che omaggia l'età di Scarpa e la sua lunga esperienza nel mondo del design, elabora l'idea di una linea luminosa declinata in varie configurazioni attraverso caratteristiche connessioni circolari. Partendo dall'opera originaria, realizzata per Fondazione Benetton Studi Ricerche, Cassina ha ricreato il distintivo sistema di illuminazione a parete per generare una lampada a sospensione, una da tavolo e una da terra che costituiscono una collezione di grande impatto visivo. Ogni elemento è composto da due o tre linee luminose che possono essere collegate in varie composizioni grazie alle connessioni metalliche di forma circolare, che all'interno nascondono una tecnologia all'avanguardia. Le giunture delle lampade da tavolo e da terra possono essere aperte a 30 gradi, sia a destra che a sinistra, per creare effetti diversi, mentre la forma triangolare a parete è fissa. Ogni linea luminosa può essere ruotata di 360 gradi per regolare la posizione e la direzione del fascio luminoso.

Lampade

Lamps

ENG

A family of eye-catching lamps, inspired by a wall installation designed by Tobia Scarpa, that emerges from a seemingly simple structure and sophisticated, innovative technology. The concept for EITIE, a palindrome in honour of Scarpa's age and his extensive experience in the world of design, elaborates upon the idea of a luminous line that, thanks to unique circular connectors, is expressed in various configurations. Starting with the original work, created for the Benetton Foundation Research Centre, Cassina has revisited the distinctive wall-mounted lighting system to produce a pendant light, a table lamp and a floor lamp that form a visually exciting collection. Each element is composed of two or three luminous lines that can be joined to form various compositions, thanks to circular metal connectors, that contain cutting-edge technology hidden in their interior. The joints of the table and floor lamps can be opened, to the right or left, to create different visual effects, while the triangular wall-mounted version is stationary. Each luminous line can be rotated 360 degrees to adjust the position the direction of the light beam.

Lampen

Lampes

DEU

Diese Familie mit szenografischen Leuchten ist eine Weiterentwicklung der Wandinstallation von Tobia Scarpa, die mit einer auf den ersten Blick schlichten Konstruktion und einer modernen und innovativen Technologie zum Leben erweckt wird. Das Konzept von EITIE, ein Palindrom, das eine Hommage an das Alter von Scarpa und seine langjährige Erfahrung in der Welt des Designs ist, setzt die Idee einer Lichtlinie um, die durch die charakteristischen runden Verbindungen verschiedene Konfigurationen annimmt. Ausgehend von vom Originalwerk, das für die Fondazione Benetton Studi Ricerche installiert ist, hat Cassina dieses unverwechselbare Wandleuchtensystem neu gestaltet, um eine Pendelleuchte, eine Tischleuchte und eine Stehleuchte zu schaffen, die zusammen eine Kollektion mit großer visueller Wirkung bilden. Jede Leuchte besteht aus zwei oder drei Lichtlinien, die dank der runden Verbindungselementen und einer hochmodernen Technologie in ihrem Inneren in verschiedenen Kompositionen angeordnet werden können. Die Gelenke der Tischleuchte und der Bodenleuchte können nach rechts und nach links geöffnet werden, um verschiedene Effekte zu schaffen. Die dreieckige Form der Wandleuchte kann dagegen nicht verändert werden. Jede Lichtlinie kann um 360 Grad gedreht werden, um die Position und die Richtung des Lichtstrahls.

Cassina Sleeping

FRA

Une famille de lampes à effet scénographique, née du développement d'une installation murale signée Tobia Scarpa, qui prend vie grâce à une structure apparemment simple et à une technologie sophistiquée et innovante. Le concept d'EITIE, palindrome qui rend hommage à l'âge de Scarpa et à sa longue expérience dans l'univers du design, développe l'idée d'une ligne lumineuse déclinée en différentes configurations à travers des connexions circulaires caractéristiques. À partir de l'œuvre originale, réalisée pour la Fondazione Benetton Studi Ricerche, Cassina a réinterprété ce système d'éclairage mural distinctif pour créer une suspension, une lampe de table et un lampadaire qui constituent une collection d'un grand impact visuel. Chaque élément est composé de deux ou trois lignes lumineuses qui peuvent être combinées dans différentes compositions grâce aux connexions en métal de forme circulaire, qui recèlent une technologie de pointe. Les articulations des lampes de table et des lampadaires peuvent être ouvertes, vers la gauche ou vers la droite, pour créer différents effets, tandis que la forme triangulaire murale est fixe. Chaque ligne lumineuse peut être tournée à 360 degrés pour régler la position la direction du faisceau lumineux.

Eitie

EITIE LINE 130

Montaggio
· Sospensione soffitto
Ambiente (IP)
· Indoor IP20
Fonti
· Nr 2 strip LED (include)
Emergenza
· No
Regolazione
· Dimmerabile
Voltaggio
· 100-240 V
Potenza LED
· 25 W LED
Lumen
· 3960 lm gross
Emissione
· Diretta/indiretta
Batteria
· No
Lunghezza del cavo
· 270cm
Peso
· 0,5 kg netti
Materiali
· Alluminio, acciaio, PMMA, PA66
Certificazioni
· CE - UKCA

Installation
· Ceiling suspension
Environment (IP)
· Indoor IP20
Light sources
· 2 LED strips (included)
Emergency
· No
Adjustable
· Dimmable
Voltage
· 100-240 V
LED power
· 25 W LED
Lumen
· 3960 lm gross
Emission
· Direct/indirect
Battery
· No
Cable length
· 270cm
Weight
· 0,5 kg net
Materials
· Aluminium, steel, PMMA, PA66
Certifications
· CE - UKCA

Montage
· Pendelleuchte
Umgebung (IP)
· Indoor IP20
Leuchtmittel
· 2 LED-Strips (inbegriffen)
Notbeleuchtung
· Nein
Regulierung
· Dimmer
Spannung
· 100-240 V
LED-Leistung
· 25 W LED
Lumen
· 3960 lm gross
Lichtabstrahlung
· Direkt/indirekt
Batterie
· No
Kabellänge
· 270 cm
Gewicht
· 0,5 kg netto
Materialien
· Aluminium, Stahl, PMMA, PA66
Zertifizierungen
· CE - UKCA

Montage
· Suspension
Environnement (IP)
· Intérieur IP20
Sources
· 2 rubans LED (inclus)
Urgence
· Non
Réglage
· Dimmable
Tension
· 100-240 V
Puissance LED
· 25 W LED
Lumen
· 3960 lm gross
Éclairage
· Direct/indirect
Pile
· Non
Longueur du câble
· 270 cm
Poids
· 0,5 kg nets
Matériaux
· Aluminium, acier, PMMA, PA66
Certifications
· CE - UKCA

EITIE TABLE

Montaggio
· Da tavolo
Ambiente (IP)
· Indoor IP20
Fonti
· Nr 2 strip LED (include)
Emergenza
· No
Regolazione
· Dimmerabile
Voltaggio
· 100-240 V
Potenza LED
· 18 W LED
Lumen
· 2890 lm gross
Emissione
· Diretta/indiretta
Batteria
· No
Lunghezza del cavo
· 50 + 150cm
Peso
· 1,1 kg netti
Materiali
· Alluminio, acciaio, PMMA, PA66
Certificazioni
· CE - UKCA

Installation
· Table lamp
Environment (IP)
· Indoor IP20
Light sources
· 2 LED strips (included)
Emergency
· No
Adjustable
· Dimmable
Voltage
· 100-240 V
LED power
· 18 W LED
Lumen
· 2890 lm gross
Emission
· Direct/indirect
Battery
· No
Cable length
· 50 + 150cm
Weight
· 1,1 kg net
Materials
· Aluminium, steel, PMMA, PA66
Certifications
· CE - UKCA

Montage
· Tischleuchte
Umgebung (IP)
· Indoor IP20
Leuchtmittel
· 2 LED-Strips (inbegriffen)
Notbeleuchtung
· Nein
Regulierung
· Dimmer
Spannung
· 100-240 V
LED-Leistung
· 18 W LED
Lumen
· 2890 lm gross
Lichtabstrahlung
· Direkt/indirekt
Batterie
· No
Kabellänge
· 50 + 150cm
Gewicht
· 1,1 kg netto
Materialien
· Aluminium, Stahl, PMMA, PA66
Zertifizierungen
· CE - UKCA

Montage
· À poser
Environnement (IP)
· Intérieur IP20
Sources
· 2 rubans LED (inclus)
Urgence
· Non
Réglage
· Dimmable
Tension
· 100-240 V
Puissance LED
· 18 W LED
Lumen
· 2890 lm gross
Éclairage
· Direct/indirect
Pile
· Non
Longueur du câble
· 50 + 150 cm
Puissance LED
· 18 W LED
Matériaux
· Aluminium, acier, PMMA, PA66
Certifications
· CE - UKCA

EITIE LINE 170

Montaggio
· Sospensione soffitto
Ambiente (IP)
· Indoor IP20
Fonti
· Nr 2 strip LED (include)
Emergenza
· No
Regolazione
· Dimmerabile
Voltaggio
· 100-240 V
Potenza LED
· 2 x 33 W LED
Lumen
· 5280 lm gross
Emissione
· Diretta/indiretta
Batteria
· No
Lunghezza del cavo
· 270cm
Peso
· 0,6 kg netti
Materiali
· Alluminio, acciaio, PMMA, PA66
Certificazioni
· CE - UKCA

Installation
· Ceiling suspension
Environment (IP)
· Indoor IP20
Light sources
· 2 LED strips (included)
Emergency
· No
Adjustable
· Dimmable
Voltage
· 100-240 V
LED power
· 2 x 33 W LED
Lumen
· 5280 lm gross
Emission
· Direct/indirect
Battery
· No
Cable length
· 270cm
Weight
· 0,6 kg net
Materials
· Aluminium, steel, PMMA, PA66
Certifications
· CE - UKCA

Montage
· Pendelleuchte
Umgebung (IP)
· Indoor IP20
Leuchtmittel
· 2 LED-Strips (inbegriffen)
Notbeleuchtung
· Nein
Regulierung
· Dimmer
Spannung
· 100-240 V
Leistung LED
· 2 x 33 W LED
Lumen
· 5280 lm gross
Lichtabstrahlung
· Direkt/indirekt
Batterie
· Nein
Kabellänge
· 270 cm
Gewicht
· 0,6 kg netto
Materialien
· Aluminium, Stahl, PMMA, PA66
Zertifizierungen
· CE - UKCA

Montage
· Suspension
Environnement (IP)
· Intérieur IP20
Sources
· 2 rubans LED (inclus)
Urgence
· Non
Réglage
· Dimmable
Tension
· 100-240 V
Puissance LED
· 2 x 33 W LED
Lumen
· 5280 lm gross
Éclairage
· Direct/indirect
Pile
· Non
Longueur du câble
· 270 cm
Poids
· 0,6 kg nets
Matériaux
· Aluminium, acier, PMMA, PA66
Certifications
· CE - UKCA



EITIE TRIANGLE HORIZONTAL 130

Montaggio
· Sospensione soffitto
Ambiente (IP)
· Indoor IP20
Fonti
· Nr 3 strip LED (include)
Emergenza
· No
Regolazione
· Dimmerabile
Voltaggio
· 100-240 V
Potenza LED
· 3 x 37 W LED
Lumen
· 5940 lm gross
Emissione
· Diretta/indiretta
Batteria
· No
Lunghezza del cavo
· 270cm
Peso
· 1,1 kg netti
Materiali
· Alluminio, acciaio, PMMA, PA66
Certificazioni
· CE - UKCA

Installation
· Ceiling suspension
Environment (IP)
· Indoor IP20
Light sources
· 3 LED strips (included)
Emergency
· No
Adjustable
· Dimmable
Voltage
· 100-240 V
LED power
· 3 x 37 W LED
Lumen
· 5940 lm gross
Emission
· Direct/indirect
Battery
· No
Cable length
· 270cm
Weight
· 1,1 kg net
Materials
· Aluminium, steel, PMMA, PA66
Certifications
· CE - UKCA

· Montage
· Pendelleuchte
Umgebung (IP)
· Indoor IP20
Leuchtmittel
· 3 LED-Strips (inbegriffen)
Notbeleuchtung
· Nein
Regulierung
· Dimmer
Spannung
· 100-240 V
LED-Leistung
· 3 x 37 W LED
Lumen
· 5940 lm gross
Lichtabstrahlung
· Direkt/indirekt
Batterie
· No
Kabellänge
· 270 cm
Gewicht
· 1,1 kg netto
Materialien
· Aluminium, Stahl, PMMA, PA66
Zertifizierungen
· CE - UKCA

Montage
· Suspension
Environnement (IP)
· Intérieur IP20
Sources
· 3 rubans LED (inclus)
Urgence
· Non
Réglage
· Dimmable
Tension
· 100-240 V
Puissance LED
· 3 x 37 W LED
Lumen
· 5940 lm gross
Éclairage
· Direct/indirect
Pile
· Non
Longueur du câble
· 270 cm
Poids
· 1,1 kg nets
Matériaux
· Aluminium, acier, PMMA, PA66
Certifications
· CE - UKCA

EITIE TRIANGLE VERTICAL 130

Montaggio
· Sospensione soffitto
Ambiente (IP)
· Indoor IP20
Fonti
· Nr 3 strip LED (include)
Emergenza
· No
Regolazione
· Dimmerabile
Voltaggio
· 100-240 V
Potenza LED
· 3 x 38 W LED
Lumen
· 6270 lm gross
Emissione
· Diretta/indiretta
Batteria
· No
Lunghezza del cavo
· 270cm
Peso
· 1 kg netti
Materiali
· Alluminio, acciaio, PMMA, PA66
Certificazioni
· CE - UKCA

Installation
· Ceiling suspension
Environment (IP)
· Indoor IP20
Light sources
· 3 LED strips (included)
Emergency
· No
Adjustable
· Dimmable
Voltage
· 100-240 V
LED power
· 3 x 38 W LED
Lumen
· 6270 lm gross
Emission
· Direct/indirect
Battery
· No
Cable length
· 270cm
Weight
· 1 kg net
Materials
· Aluminium, steel, PMMA, PA66
Certifications
· CE - UKCA

Montage
· Pendelleuchte
Umgebung (IP)
· Indoor IP20
Leuchtmittel
· 3 LED-Strips (inbegriffen)
Notbeleuchtung
· Nein
Regulierung
· Dimmer
Spannung
· 100-240 V
LED-Leistung
· 3 x 38 W LED
Lumen
· 6270 lm gross
Lichtabstrahlung
· Direkt/indirekt
Batterie
· No
Kabellänge
· 270 cm
Gewicht
· 1 kg netto
Materialien
· Aluminium, Stahl, PMMA, PA66
Zertifizierungen
· CE - UKCA

Montage
· Suspension
Environnement (IP)
· Intérieur IP20
Sources
· 3 rubans LED (inclus)
Urgence
· Non
Réglage
· Dimmable
Tension
· 100-240 V
Puissance LED
· 3 x 38 W LED
Lumen
· 6270 lm gross
Éclairage
· Direct/indirect
Pile
· Non
Longueur du câble
· 270 cm
Poids
· 1 kg nets
Matériaux
· Aluminium, acier, PMMA, PA66
Certifications
· CE - UKCA

EITIE TRIANGLE HORIZONTAL 170

Montaggio
· Sospensione soffitto
Ambiente (IP)
· Indoor IP20
Fonti
· Nr 3 strip LED (include)
Emergenza
· No
Regolazione
· Dimmerabile
Voltaggio
· 100-240 V
Potenza LED
· 3 x 49 W LED
Lumen
· 7920 lm gross
Emissione
· Diretta/indiretta
Batteria
· No
Lunghezza del cavo
· 270cm
Peso
· 1,2 kg netti
Materiali
· Alluminio, acciaio, PMMA, PA66
Certificazioni
· CE - UKCA

Installation
· Ceiling suspension
Environment (IP)
· Indoor IP20
Light sources
· 3 LED strips (included)
Emergency
· No
Adjustable
· Dimmable, dimmer included
Voltage
· 100-240 V
LED power
· 3 x 49 W LED
Lumen
· 7920 lm gross
Emission
· Diffused
Battery
· No
Cable length
· 50 + 150cm
Weight
· 1,2 kg net
Materials
· Aluminium, PMMA, glass
Certifications
· CE - UKCA

Montage
· Pendelleuchte
Umgebung (IP)
· Indoor IP20
Leuchtmittel
· 3 LED-Strips (inbegriffen)
Notbeleuchtung
· Nein
Regulierung
· Dimmer
Spannung
· 100-240 V
Leistung LED
· 3 x 49 W LED
Lumen
· 7920 lm gross
Lichtabstrahlung
· Direkt/indirekt
Batterie
· No
Kabellänge
· 270 cm
Gewicht
· 1,2 kg netto
Materialien
· Aluminium, Stahl, PMMA, PA66
Zertifizierungen
· CE - UKCA

Montage
· Suspension
Environnement (IP)
· Intérieur IP20
Sources
· 3 rubans LED (inclus)
Urgence
· Non
Réglage
· Dimmable
Tension
· 100-240 V
Puissance LED
· 3 x 49 W LED
Lumen
· 7920 lm gross
Éclairage
· Direct/indirect
Pile
· Non
Longueur du câble
· 270 cm
Poids
· 1,2 kg nets
Matériaux
· Aluminium, acier, PMMA, PA66
Certifications
· CE - UKCA

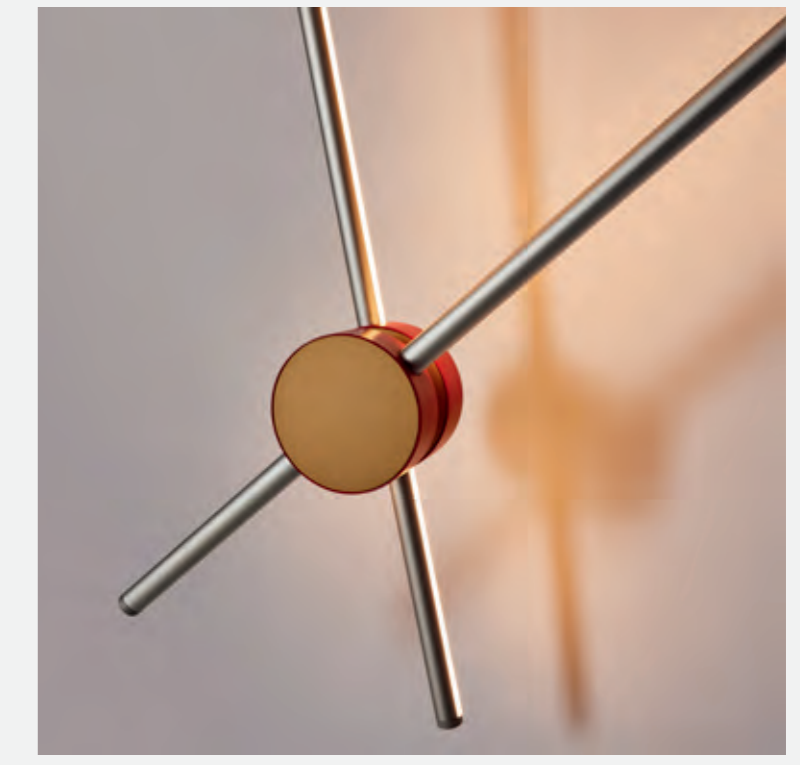
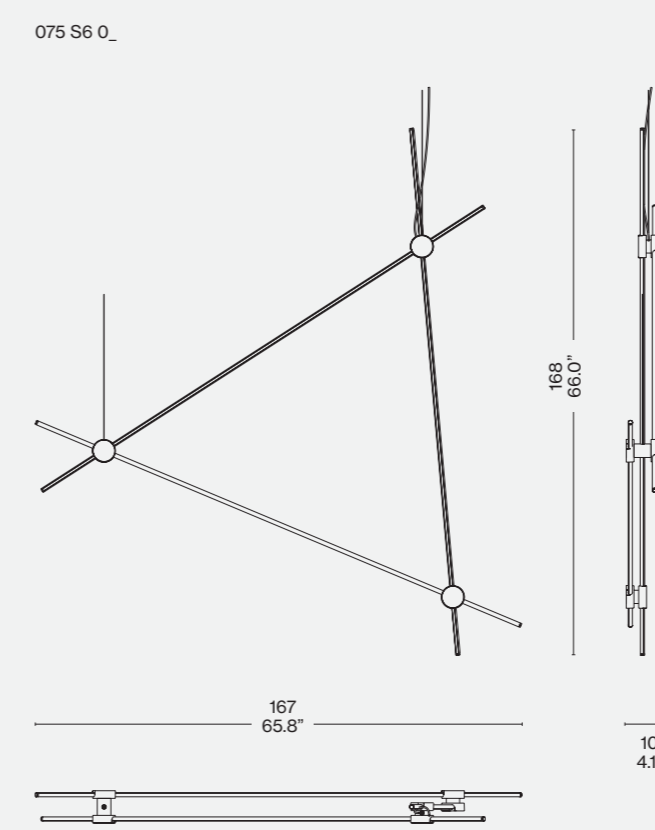
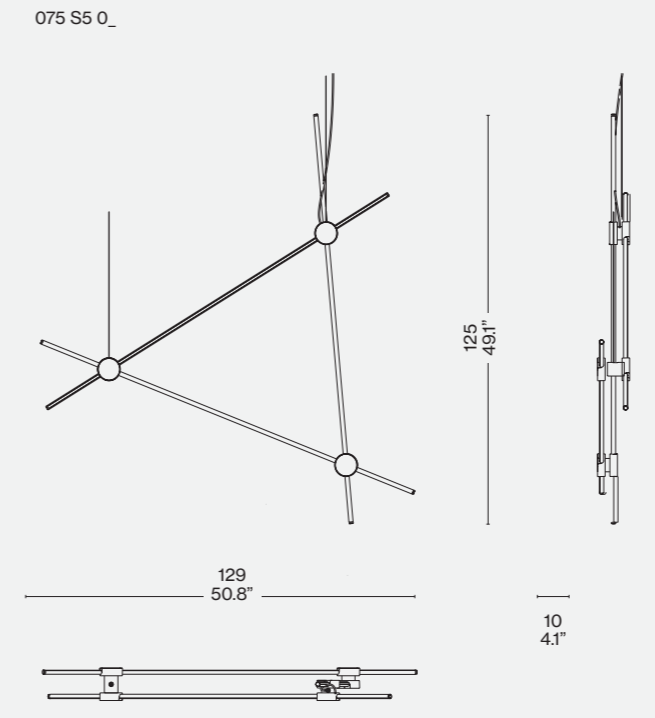
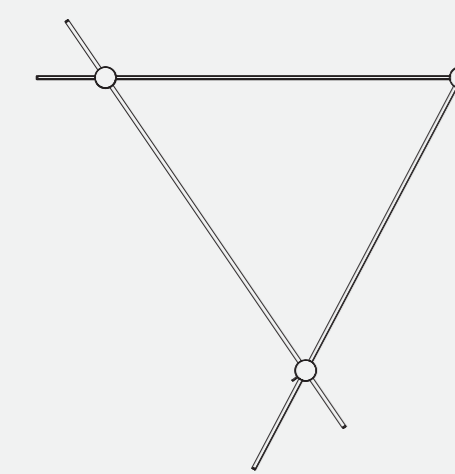
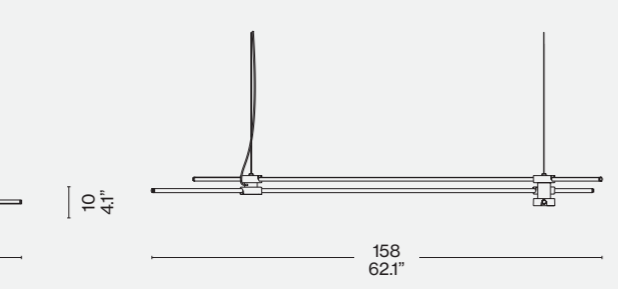
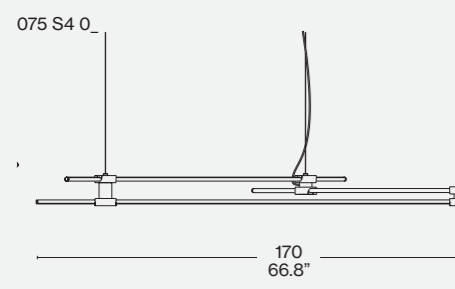
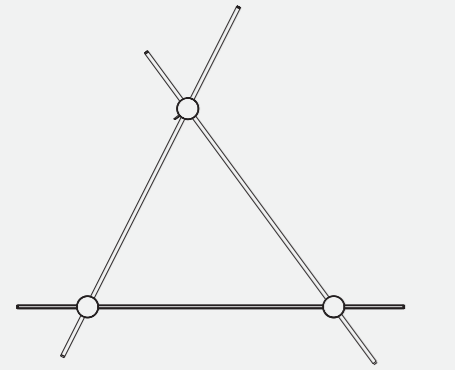
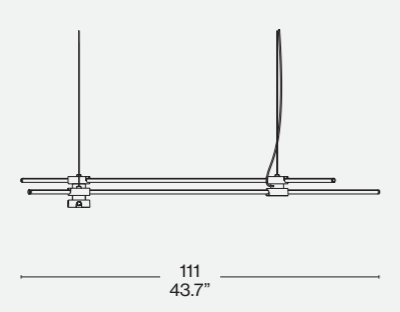
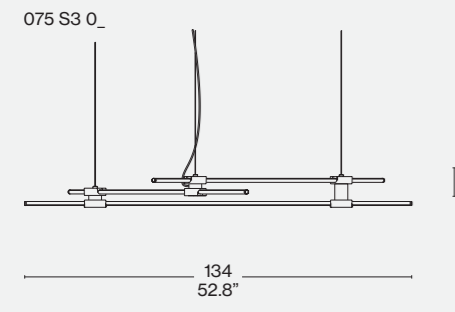
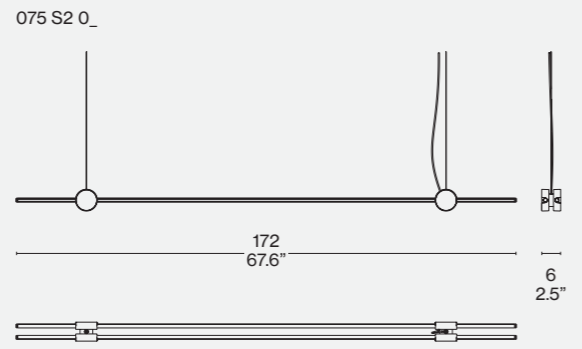
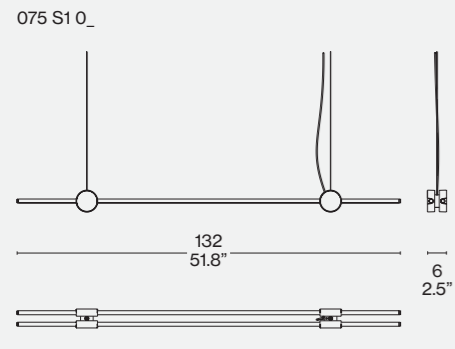
EITIE TRIANGLE VERTICAL 170

Montaggio
· Sospensione soffitto
Ambiente (IP)
· Indoor IP20
Fonti
· Nr 3 strip LED (include)
Emergenza
· No
Regolazione
· Dimmerabile
Voltaggio
· 100-240 V
Potenza LED
· 3 x 47 W LED
Lumen
· 7755 lm gross
Emissione
· Diretta/indiretta
Batteria
· No
Lunghezza del cavo
· 270cm
Peso
· 1,1 kg netti
Materiali
· Alluminio, acciaio, PMMA, PA66
Certificazioni
· CE - UKCA

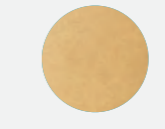
Installation
· Ceiling suspension
Environment (IP)
· Indoor IP20
Light sources
· 3 LED strips (included)
Emergency
· No
Adjustable
· Dimmable
Voltage
· 100-240 V
LED power
· 3 x 47 W LED
Lumen
· 7755 lm gross
Emission
· Direct/indirect
Battery
· No
Cable length
· 270cm
Weight
· 1,1 kg net
Materials
· Aluminium, steel, PMMA, PA66
Certifications
· CE - UKCA

Montage
· Pendelleuchte
Umgebung (IP)
· Indoor IP20
Leuchtmittel
· 3 LED-Strips (inbegriffen)
Notbeleuchtung
· Nein
Regulierung
· Dimmer
Spannung
· 100-240 V
Leistung LED
· 3 x 47 W LED
Lumen
· 7755 lm gross
Lichtabstrahlung
· Direkt/indirekt
Batterie
· No
Kabellänge
· 270 cm
Gewicht
· 1,1 kg netto
Materialien
· Aluminium, Stahl, PMMA, PA66
Zertifizierungen
· CE - UKCA

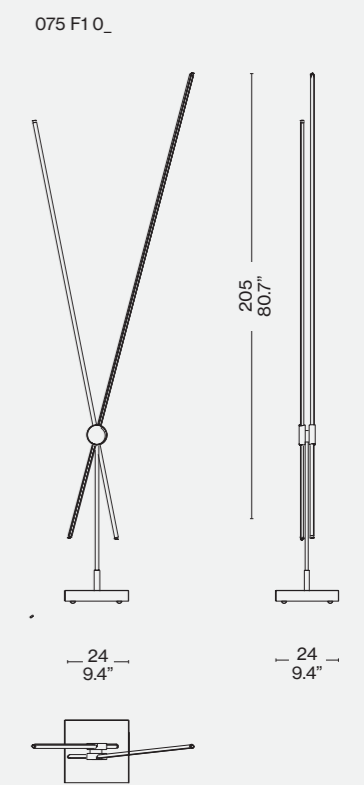
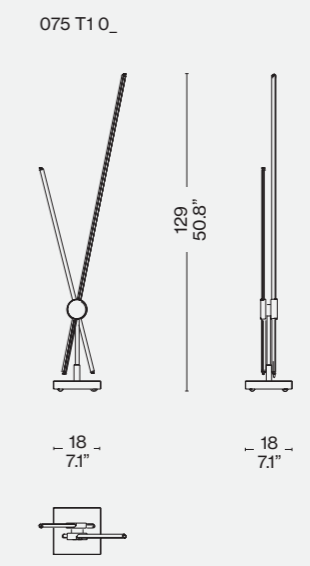
Montage
· Suspension
Environnement (IP)
· Intérieur IP20
Sources
· 3 rubans LED (inclus)
Urgence
· Non
Réglage
· Dimmable
Tension
· 100-240 V
Puissance LED
· 3 x 47 W LED
Lumen
· 7755 lm gross
Éclairage
· Direct/indirect
Pile
· Non
Longueur du câble
· 270 cm
Poids
· 1,1 kg nets
Matériaux
· Aluminium, acier, PMMA, PA66
Certifications
· CE - UKCA



Finiture/Finishes/Ausführungen/Finitions



a
Giunti rossi e oro/red and gold joints/
joints ruoge et or/rote und goldene
gelenke





Produced

Paolo Ulian, 2001/2023

Montaggio

· Terra
Ambiente (IP)
· Indoor IP20
Fonti
· Nr 1 strip LED (include)
Emergenza
· No
Regolazione
· Dimmerabile
Vtaggio
· 100 - 240 V
Potenza LED
· 23 W LED
Emissione
· Diretta/indiretta
Batteria
· No
Lunghezza del cavo
· 50 + 150 cm
Materiali
· Alluminio, ABS, vetro
Lumen
· 2100 lm gross
Certificazioni
· CE - UKCA

Installation

· Floor
Environment (IP)
· Indoor IP20
Light sources
· Nr 1 strip LED (include)
Emergency
· No
Adjustable
· Dimmable
Voltage
· 100 - 240 V
LED power
· 23 W LED
Emission
· Direct/indirect
Battery
· No
Cable length
· 50 + 150 cm
Materials
· Aluminium, ABS, glass
Lumen
· 2100 lm gross
Certifications
· CE - UKCA

Montage

· Stehleuchte
Umgebung (IP)
· Indoor IP20
Leuchtmittel
· Nr 1 strip LED (include)
Notbeleuchtung
· Nein
Regulierung
· Dimmer
Spannung
· 100 - 240 V
LED-leistung
· 23 W LED
Lichtabstrahlung
· Direkt/indirekt
Batterie
· Nein
Kabellänge
· 50 + 150 cm
Materialien
· Aluminium, ABS, Glass
Lumen
· 2100 lm gross
Zertifizierungen
· CE - UKCA

Montage

· Lampe de sol
Environment (IP)
· Indoor IP20
Sources
· Nr 1 strip LED (include)
Urgence
· No
Réglage
· Dimmable
Tension
· 100 - 240 V
Puissance LED
· 23 W LED
Éclairage
· Direct/indirect
Pile
· Non
Longueur du câble
· 50 + 150 cm
Matériaux
· Aluminium, ABS, verre
Lumen
· 2100 lm gross
Certifications
· CE - UKCA

ITA

Il concept che ispira la lampada da tavolo Fluxus-E è stato originariamente pensato da Paolo Ulian per una mostra dedicata alle invenzioni del Barone Bic curata da Ugo La Pietra. Il riferimento alla penna per antonomasia è immediatamente visibile negli articolati bracci della lampada, realizzati all'epoca con i tubi di plastica trasparente che rimandano alla celebre invenzione. Nel 2001, Ulian ha sviluppato ulteriormente questo progetto per uso commerciale, conservandone la forma scultorea mediante tubi in vetro borosilicato trasparente che potevano essere piegati per ottenere forme diverse. Cassina sviluppa con grande cura Fluxus-E attraverso un modulo LED che illumina sia il corpo centrale della lampada, mentre specifici elementi LED posizionati sotto ogni singolo tubo proiettano la luce attraverso il vetro per diffondere un bagliore caldo. Rivolto verso l'esterno come la corolla di un fior di loto, verso l'interno come un fiore non ancora sbocciato, alternato per creare forme più elaborate o orientato in modo casuale come un anemone di mare, ciascun tubo diffusore di luce può essere ruotato con un semplice gesto, rendendo la lampada unica nel suo genere. Composto da due soli materiali, vetro per i tubi e alluminio per la base, il pezzo può essere facilmente assemblato e smontato, sia per la consegna che per la pulizia, e separato alla fine del suo ciclo di vita per facilitarne il processo di riciclo.

DEU

Das Konzept, an dem sich die Tischleuchte Fluxus-E inspiriert, wurde von Paolo Ulian ursprünglich für eine Ausstellung entwickelt, die den Erfindungen des Industriellen Barone Bich gewidmet war und von Ugo La Pietra kuratiert worden ist. Dass der Stift als Namensgeber gedient hat, ist auf den ersten Blick an den beweglichen Armen der Leuchte erkennbar, die damals aus transparenten Plastikröhrchen gefertigt worden waren und ein eindeutiger Verweis auf die berühmte Erfindung sind. 2001 hat Ulian dieses Projekt für seine kommerzielle Verwendung weiterentwickelt und dabei die skulpturale Form mit Röhren aus transparentem Borosilikatglas bewahrt, die in acht verschiedene Formen gebracht werden konnten. Mit großer Sorgfalt hat Cassina Fluxus-E geplant und mit einem LED-Modul ausgestattet, das sowohl den zentralen Leuchtenkörper als auch den Randbereich beleuchtet, sowie mit spezifische LED-Elemente unter jeder einzelnen Röhre, die das Licht durch das Glas projizieren und ein warmes Leuchten verbreiten. Die Röhren, durch die das Licht verbreitet wird, können mit einem einfachen Handgriff nach außen gedreht werden wie die Blütenblätter einer Lotusblüte, nach innen, wie eine noch nicht erblühte Knospe, oder abwechselnd nach außen und nach innen, um komplexere Konfigurationen zu schaffen, oder aber ganz zufällig wie eine Seeanemone und machen diese Leuchte damit einzigartig. Die Leuchte besteht aus nur zwei Materialien, Glas für die Röhren und Aluminium für den Fuß, und lässt sich deshalb bei der Lieferung oder zur Reinigung ganz einfach zusammensetzen und auseinandernehmen oder am Ende ihrer Lebenszeit zerlegen, um das Recycling zu unterstützen.

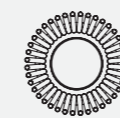
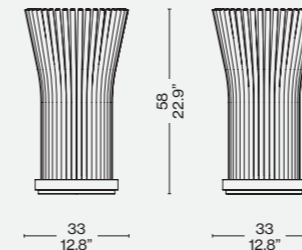
ENG

The concept that inspired the Fluxus-E table lamp design was originally created by Paolo Ulian for a show featuring the inventions of Baron Bich, curated by Ugo La Pietra. The reference to the quintessential pen is immediately apparent in the articulated arms of the lamp, made at the time with transparent plastic tubes reminiscent of the famous invention. In 2001, Ulian developed this project further for commercial use, maintaining its sculptural form through the use of transparent borosilicate glass tubes that could be bent to obtain different shapes. With the utmost attention to detail, Cassina developed the Fluxus-E with a LED module that illuminates both the central body of the lamp while specific LED elements positioned under each tube project the light through the glass to diffuse a warm glow. Facing outward, like the corolla of a lotus blossom, or toward the centre like an unopened flower bud, alternated to create more elaborate shapes or oriented in a more casual manner, like a sea anemone, each light-diffusing tube can be rotated with a simple movement, making the lamp one-of-a-kind. Composed of just two materials, glass for the tubes and aluminium for the base, the piece can be easily assembled and disassembled, both for delivery and cleaning, and separated at the end of its life cycle to facilitate recycling.

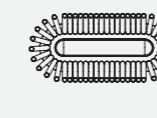
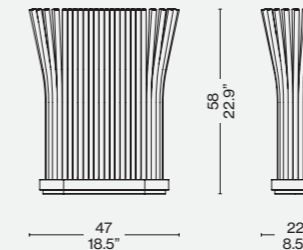
FRA

Le concept qui sous-tend la lampe de table Fluxus-E a été conçu à l'origine par Paolo Ulian pour une exposition consacrée aux inventions du Baron Bich, dont Ugo La Pietra était le curateur. La référence à la quintessence du stylo apparaît immédiatement dans les bras articulés de la lampe, fabriqués à l'époque à partir de tubes en plastique transparent qui évoquent la célèbre invention. En 2001, Ulian a perfectionné ce projet pour un usage commercial, en lui conservant sa forme sculpturale grâce à des tubes en verre borosilicaté transparent pouvant être pliés pour obtenir des formes diverses. Cassina a minutieusement développé Fluxus-E en utilisant un module LED qui éclaire à la fois le corps central de la lampe, tandis que de éléments LED spécifiques placés sous chaque tube projettent la lumière à travers le verre et diffusent une lueur chaleureuse. Orienté vers l'extérieur comme la corolle d'une fleur de lotus, vers l'intérieur comme une fleur pas encore éclose, alterné pour créer des formes plus élaborées ou orienté de manière aléatoire comme une anémone de mer, chaque tube diffuseur de lumière peut être tourné d'un simple geste, ce qui en fait une lampe unique. Composée de deux matériaux seulement, le verre pour les tubes et l'aluminium pour la base, la pièce peut être facilement assemblée et démontée, tant pour la livraison que pour le nettoyage, et désassemblée à la fin de son cycle de vie afin de faciliter le processus de recyclage.

127 T1 0_



127 T2 0_

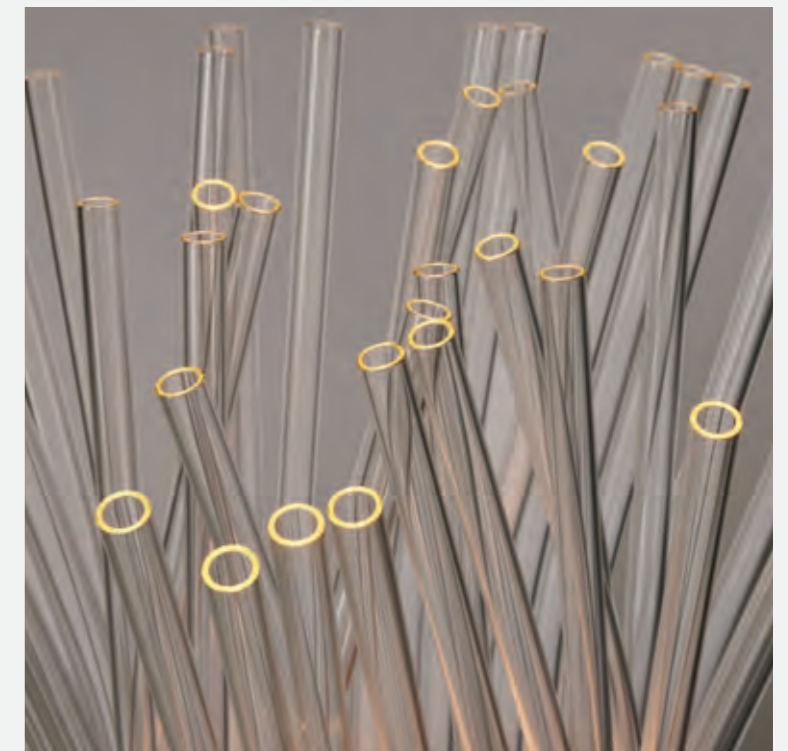


Finiture/Finishes/Ausführungen/Finitions



a

Vetro/glass/verre/glas
Alluminio/aluminium/aluminium/Aluminium



Novità/News/Neuheit/
Nouveauté 2024



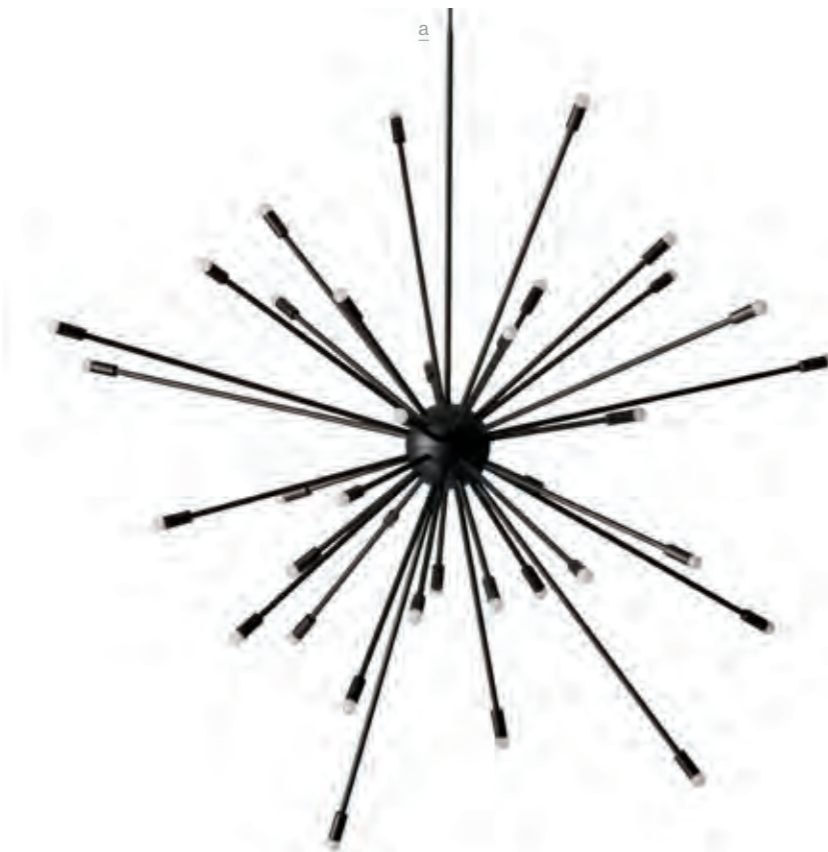
Cassina iMaestri Collection

Designed by

Charles and Ray Eames, 1949

Produced

Cassina, 2023



ITA

Galaxy è una lampada a sospensione nata alla fine degli anni Quaranta dal genio di Charles e Ray Eames assemblando tubi di ottone e componenti provenienti dall'industria automobilistica in una sfera di legno. Cassina mette per la prima volta in produzione questo capolavoro, che nonostante il notevole interesse riscosso non era mai stato prodotto in serie. Galaxy nasce dalla collaborazione con l'Eames Office, lo studio di design fondato da Charles e Ray nel 1941, ed è composta da una sfera centrale che monta 36 steli di diversa lunghezza, ciascuno con una propria sorgente luminosa a LED, come a evocare un cielo punteggiato di stelle. Cassina ha innovato il progetto originale con l'aggiunta di un sistema 'plug & play' che permette di inserire le bacchette nella sfera per irradiare lo spazio, consentendo al tempo stesso di dare forma a un packaging di dimensioni estremamente ridotte rispetto alla grandezza del prodotto finale.

DEU

Galaxy ist eine Pendelleuchte, die Ende der 40er Jahre dem Genie von Charles und Ray Eames entsprungen ist, die Messingrohre und Bauteile aus der Automobilindustrie mit einer Holzkugel zusammengebaut haben. Cassina produziert dieses Meisterwerk zum ersten Mal, das trotz des großen Interesses, auf das es gestoßen ist, nie in die Serienfertigung gegangen ist. Galaxy ist das Ergebnis der Zusammenarbeit mit Eames Office, dem 1941 von Charles und Ray gegründeten Design-Studio, und besteht aus einer zentralen Kugel, an der 36 unterschiedlich lange Röhren montiert sind, von denen jede über ein eigenes LED-Leuchtmittel verfügt, in der Absicht, den Sternenhimmel nachzubilden. Cassina hat das Originalprojekt durch das Hinzufügen eines Plug-&-Play Systems modernisiert, das das Einsetzen der Röhren in die Kugel erlaubt, um den Raum zu beleuchten, und gleichzeitig für eine extrem kleine Verpackung bezogen auf die Größe der fertigen Leuchte garantiert.

ENG

Galaxy is a pendant lamp, designed in the late 1940s, a product of the genius of Charles and Ray Eames, who assembled brass tubing and automotive components inside a wooden sphere. For the first time ever, Cassina puts this masterpiece into production which, despite the considerable interest it incited, has never been mass-produced until now. Galaxy grew out of a collaboration with the Eames Office, the design studio founded by Charles and Ray in 1941, and is composed of a centre sphere that holds 36 rods of different lengths, each with its own LED light source, as if to evoke a star-studded sky. Cassina has innovated the original design with the addition of a 'plug & play' system that allows the rods to be inserted into the sphere to illuminate the space, while at the same time allowing the size of the packaging to be extremely small, compared to the dimensions of the final product.

FRA

Galaxy est une suspension née à la fin des années 1940 du génie de Charles et Ray Eames, en assemblant des tubes en laiton et des composants issus de l'industrie automobile dans une sphère en bois. Cassina met pour la première fois en production ce chef-d'œuvre qui, malgré l'intérêt considérable qu'il avait suscité, n'avait jamais été produit en série. Galaxy est le fruit d'une collaboration avec l'Eames Office, l'agence de design fondé par Charles et Ray en 1941, et se compose d'une sphère centrale sur laquelle sont fixées 36 tiges de différentes longueurs, chacune dotée d'une source lumineuse LED, évoquant ainsi un ciel parsemé d'étoiles. Cassina a innové le projet original en ajoutant un système « plug & play » qui permet d'insérer les tiges dans la sphère pour rayonner dans l'espace, tout en permettant un emballage extrêmement petit par rapport à la taille du produit final.

GALAXY

Montaggio

A sospensione
· Indoor IP20

Fonti

· 36 × spot LED (inclusi)

Emergenza

· No

Regolazione

· Dimmerabile

Voltaggio

· 100-240 V

Potenza LED

· 60 W LED

Lumen

· 5760 lm gross

Emissione

· Diffusa

Batteria

· No

Materiali

· Alluminio, PMMA, PA66+30 FV

Certificazioni

· CE - UKCA

Peso

· 1,8kg

Installation

· Ceiling suspension

· Indoor IP20

Light sources

· 36 × spot LED (included)

Emergency

· No

Adjustable

· Dimmable, dimmer included

Voltage

· 100-240 V

LED power

· 60 W LED

Lumen

· 5760 lm gross

Emission

· Diffused

Battery

· No

Materials

· Aluminium, PMMA, PA66+30 FV

Certifications

· CE - UKCA

Weight

· 1,8kg

Montage

· Hängeleuchte

· Indoor IP20

Leuchtmittel

· 36 × spot LED (enthalten)

Notbeleuchtung

· Nein

Regulierung

· Dimmbar, Dimmer inbegriffen

Spannung

· 100-240 V

LED-Leistung

· 60 W LED

Lumen

· 5760 lm gross

Lichtabstrahlung

· Diffus

Batterie

· Nein

Materialien

· Aluminium, PMMA, PA66+30 FV

Zertifizierungen

· CE - UKCA

Gewicht

· 1,8kg

Montage

· Suspension

· Intérieur IP20

Sources

· 36 × spot LED (inclus)

Urgence

· Non

Réglage

· Dimmable, variateur inclus

Tension

· 100-240 V

Puissance LED

· 60 W LED

Lumen

· 5760 lm gross

Éclairage

· Diffus

Pile

· Non

Matériaux

· Aluminium, PMMA, PA66+30 FV

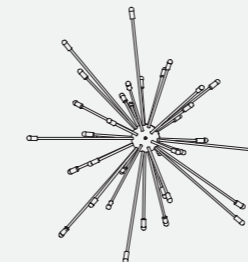
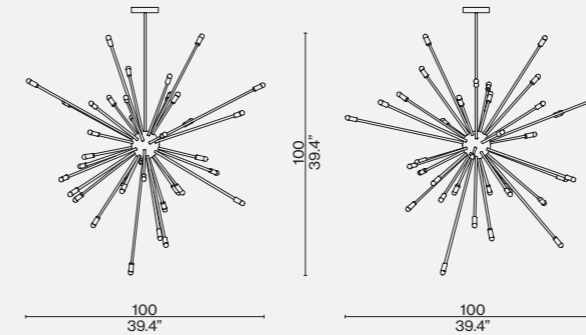
Certifications

· CE - UKCA

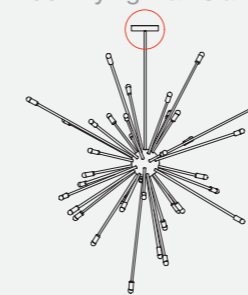
Poids

· 1,8kg

170 S1 01 S1 02



Identifying marks and production numbers



Cassina

Finiture/Finishes/
Ausführungen/Finitions



a

Nero/Black/Schwarz/Noir.



Novità/News/Neuheit/
Nouveauté 2024



Cassina iMaestri Collection

Designed by

Charles Eames, 1939

Produced

Cassina, 2024



ITA

Disegnata da Charles Eames per illuminare la St. Mary's Church di Helena, in Arkansas, la lampada che prende il nome della città americana è messa per la prima volta in produzione da Cassina in collaborazione con l'Eames Office, lo studio di design fondato da Charles e Ray nel 1941. Disponibile nella versione a sospensione o a parete, Helena è una creazione in vetro soffiato avvolta da un emisfero di alluminio che può essere ruotato per cambiare la direzione della luce, donando alla lampada le sembianze di una luna. Un motivo di piccole stelle incise tramite taglio laser sulla calotta caratterizza Helena, creando un gioco armonioso di luci e ombre che sottolinea il suo aspetto celestiale.

ENG

Designed by Charles Eames to illuminate St. Mary's Church in Helena, Arkansas, the lamp, which takes its name from the American city, is put into production for the first time by Cassina in collaboration with the Eames Office, the design studio founded by Charles and Ray in 1941. Available in pendant and wall versions, Helena is a blown-glass creation, wrapped in an aluminium hemisphere that can be rotated to change the direction of the light, giving the lamp the appearance of a moon. A pattern of small, laser-cut stars on the dome characterises Helena, creating a harmonious interplay of light and shadow that emphasises its celestial resemblance.

DEU

Die Leuchte, die Charles Eames für die Beleuchtung der St. Mary's Church in Helena, Arkansas, entworfen hat und die nach der amerikanischen Stadt benannt ist, wird zum ersten Mal von in Zusammenarbeit mit Eames Office produziert, dem 1941 von Charles und Ray gegründeten Design-Studio. Helena ist in der Version als Pendelleuchte und als Wandleuchte erhältlich und eine Kreation aus mundgeblasenem Glas, die von einer Halbkugel aus Aluminium umgeben ist und gedreht werden kann, um die Abstrahlungsrichtung des Lichts zu ändern, sodass die Leuchte dem Mond gleicht. Das Muster aus kleinen Sternen, die mit dem Laser in die Halbkugel geschnitten sind, schafft ein harmonisches Licht- und Schattenspiel, das den himmlischen Aspekt der Leuchte unterstreicht.

FRA

Conçue par Charles Eames pour éclairer l'église St. Mary à Helena, dans l'Arkansas, la lampe qui porte le nom de la ville américaine a été mise en production pour la première fois par Cassina en collaboration avec l'Eames Office, l'agence de design fondée par Charles et Ray en 1941. Disponible en suspension ou en applique murale, Helena est une création en verre soufflé enveloppée d'une demi-sphère en aluminium qui peut être tournée pour changer la direction de la lumière, donnant à la lampe l'apparence d'une lune. La calotte perforée au laser d'un motif à petites étoiles caractérise Helena, créant un jeu harmonieux d'ombres et de lumières qui souligne son aspect céleste.

HELENA - SUSPENSION I

Montaggio A sospensione · Indoor IP20 Fonti · E14 LED (esclusa) Emergenza · No Voltaggio · 220 - 240 V (EU - UK - CHINA); 100 - 120 V (USA - JAP)" Potenza LED · 60 W LED Emissione · Diffusa Batteria · No Materiali · Alluminio, vetro Certificazioni · CE - UKCA Lunghezza cavo 270 cm	Installation · Ceiling suspension · Indoor IP20 Light sources · E14 LED (not included) Emergency · No Voltage "· 1220 - 240 V (EU - UK - CHINA); 100 - 120 V (USA - JAP)" LED power · 60 W LED Emission · Diffused Battery · No Materials · Aluminium, glass Certifications · CE - UKCA Cable length 270 cm
---	---

Montage · Hängeleuchte · Indoor IP20 Leuchtmittel · E14 LED (nicht enthalten) Notbeleuchtung · Nein Spannung "· 220 - 240 V (EU - UK - CHINA); 100 - 120 V (USA - JAP)" LED-Leistung · 60 W LED Lichtabstrahlung · Diffus Batterie · Nein Materialien · Aluminium, Glas Zertifizierungen · CE - UKCA Kabellänge 270 cm	Montage · Suspension · Intérieur IP20 Sources · E14 LED (non inclus) Urgence · Non Tension "· 220 - 240 V (EU - UK - CHINA); 100 - 120 V (USA - JAP)" Puissance LED · 60 W LED Éclairage · Diffus Pile · Non Matériaux · Aluminium, verre Certifications · CE - UKCA Longueur du câble 270 cm
--	---

HELENA - SUSPENSION II

Montaggio A sospensione · Indoor IP20 Fonti · E27 LED (esclusa) Emergenza · No Voltaggio "· 220 - 240 V (EU - UK - CHINA); 100 - 120 V (USA - JAP)" Potenza LED · 60 W LED Emissione · Diffusa Batteria · No Materiali · Alluminio, vetro Certificazioni · CE - UKCA Lunghezza cavo 270 cm	Installation · Ceiling suspension · Indoor IP20 Light sources · E27 LED (not included) Emergency · No Voltage "· 1220 - 240 V (EU - UK - CHINA); 100 - 120 V (USA - JAP)" LED power · 60 W LED Emission · Diffused Battery · No Materials · Aluminium, glass Certifications · CE - UKCA Cable length 270 cm
--	---

Montage · Hängeleuchte · Indoor IP20 Leuchtmittel · E27 LED (nicht enthalten) Notbeleuchtung · Nein Spannung "· 220 - 240 V (EU - UK - CHINA); 100 - 120 V (USA - JAP)" LED-Leistung · 60 W LED Lichtabstrahlung · Diffus Batterie · Nein Materialien · Aluminium, Glas Zertifizierungen · CE - UKCA Kabellänge 270 cm	Montage · Suspension · Intérieur IP20 Sources · E27 LED (non inclus) Urgence · Non Tension "· 220 - 240 V (EU - UK - CHINA); 100 - 120 V (USA - JAP)" Puissance LED · 60 W LED Éclairage · Diffus Pile · Non Matériaux · Aluminium, verre Certifications · CE - UKCA Longueur du câble 270 cm
--	---

HELENA - WALL

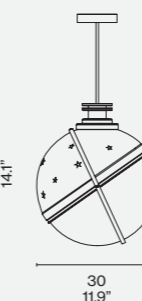
Montaggio Da parete · Indoor IP20 Fonti · E14 LED (esclusa) Emergenza · No Voltaggio "· 220 - 240 V (EU - UK - CHINA); 100 - 120 V (USA - JAP)" Potenza LED · 60 W LED Emissione · Diffusa Batteria · No Materiali · Alluminio, vetro Certificazioni · CE - UKCA	Installation · Wall mounted · Indoor IP20 Light sources · E14 LED (not included) Emergency · No Voltage "· 1220 - 240 V (EU - UK - CHINA); 100 - 120 V (USA - JAP)" LED power · 60 W LED Emission · Diffused Battery · No Materials · Aluminium, glass Certifications · CE - UKCA
--	---

Montage Wandleuchte · Indoor IP20 Leuchtmittel · E14 LED (nicht enthalten) Notbeleuchtung · Nein Spannung "· 220 - 240 V (EU - UK - CHINA); 100 - 120 V (USA - JAP)" LED-Leistung · 60 W LED Lichtabstrahlung · Diffus Batterie · Nein Materialien · Aluminium, Glas Zertifizierungen · CE - UKCA	Montage · Mural · Intérieur IP20 Sources · E14 LED (non inclus) Urgence · Non Tension "· 220 - 240 V (EU - UK - CHINA); 100 - 120 V (USA - JAP)" Puissance LED · 60 W LED Éclairage · Diffus Pile · Non Matériaux · Aluminium, verre Certifications · CE - UKCA
---	---

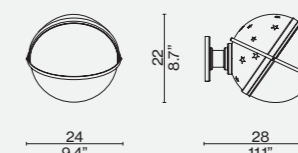
171 S2 01 S2 02



171 S1 01 S1 02



171 W1 01 W1 02



Finiture/Finishes/
Ausführungen/Finitions



a

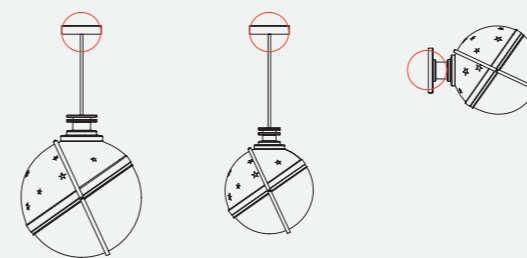
Alluminio lucido/polished aluminium/
poliertes Aluminium/aluminium poli.



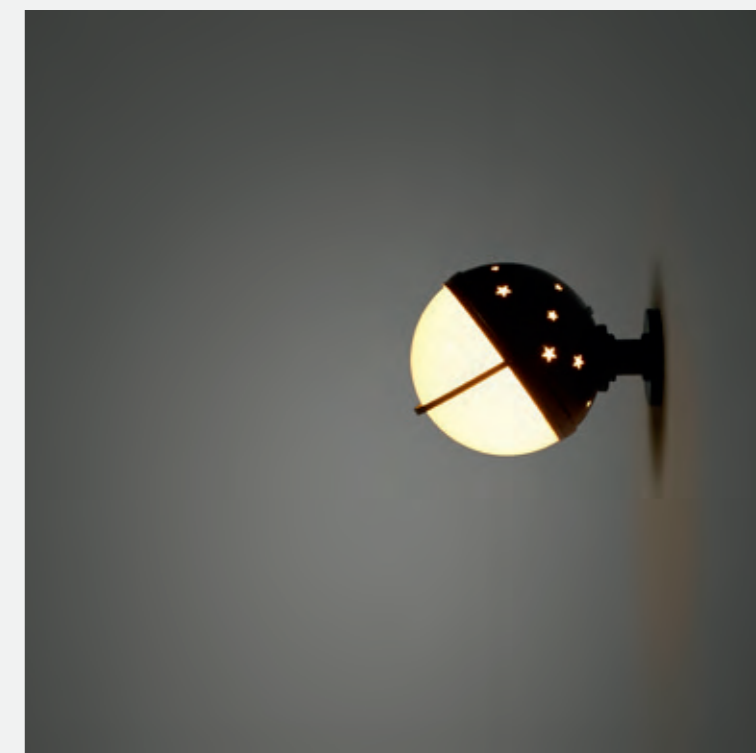
b

Nero/Black/Schwarz/Noir.

Identifying marks and production numbers



Cassina   



BOLLICOSA

Produced
Cassina, 2019/2020



BOLLICOSA SMALL



ITA

Bollicosa continua la tradizione vetraia con una classica sfera di vetro soffiato in cui è enfatizzata la caratteristica superficie a bollicine della soffiatura artigianale, l'effetto infatti ricorda una pietra fossile dove le bolle d'aria in essa impresse danno un effetto ruvido e opacizzante trasformando il vetro da trasparente a materico.

ENG

Bollicosa continues the glass tradition with a classic blown-glass sphere, in which the characteristic surface is emphasized by the bubbles of the artisan's blow. The effect in fact resembles a fossil stone, where the air bubbles imprinted in it give a rough and matte effect, transforming the glass from transparent to tactile.

DEU

Bollicosa setzt die Tradition der Glasverarbeitung mit der klassischen Kugel aus geblasenem Glas fort, bei der die charakteristische Bläschenoberfläche der handwerklich mundgeblasenen Verarbeitung betont wird. Der Effekt erinnert an einen fossilen Stein, bei dem die darin eingepprägten Luftblasen einen rauen, mattierenden Effekt verleihen, der das Glas von transparent in materisch verwandelt.

FRA

Bollicosa continue la tradition verrière avec la sphère classique en verre soufflé, qui met en valeur la surface à bulles caractéristique du soufflage artisanal du verre. En effet, cela rappelle une pierre fossile où les bulles d'air donnent un effet rugueux et matifiant, qui transforme le verre de transparent en matière.



ITA

Constellation e Starburst ampliano con nuove soluzioni le possibilità di utilizzo dei diffusori delle lampade Bollicosa, ispirandosi ai corpi astrali che illuminano l'universo.

Un lampadario a soffitto circolare, Constellation, disponibile in un unico diametro di 112 cm, e uno lineare, Starburst, di 120 cm di lunghezza, entrambi con struttura verniciata nera, sono infatti disponibili con vetri in finitura acidata bianca e marmorizzata bianca.

ENG

Constellation and Starburst expand the possibilities of using Bollicosa lamp diffusers with new solutions, inspired by the astral bodies that illuminate the universe.

A circular ceiling chandelier, Constellation, is a single diameter of 112 cm. The a linear one, Starburst, is 120 cm long. Both with black painted structures, are available with a white etched and white marbled glass finish.



DEU

Constellation und Starburst erweitern die Verwendungsmöglichkeiten der Diffusoren der Lampen Bollicosa um neue Lösungen und lassen sich dabei durch die Himmelskörper inspirieren, die das Universum erhellen.

Constellation ist ein kreisförmiger Deckenleuchter, der mit einem einzigen Durchmesser von 112 cm verfügbar ist, Starburst hingegen ist ein linearer Leuchter mit 120 cm Länge. Beide weisen eine schwarz lackierte Struktur auf und sind mit Gläsern mit weiß geätzt und weiß marmorisiertem Finish erhältlich.

FRA

Constellation et Starburst étendent avec de nouvelles solutions les possibilités d'utilisation des diffuseurs des lampes Bollicosa, s'inspirant des corps astraux qui illuminent l'univers.

Un plafonnier circulaire, Constellation, disponible dans un diamètre unique de 112 cm, et un linéaire, Starburst, de 120 cm de longueur, tous deux avec une structure vernie noire, sont disponibles avec des verres en finition dépoli blanc et marbré blanc.

FICUPALA



ITA

Ficupala si distingue per il suo stile eclettico tra il postmoderno e l'art déco, richiamando le forme organiche del regno vegetale. Una lampada da tavolo e da terra caratterizzata da un'altezza di 138 o 59 cm, una base in pregiato marmo Marquinia, un diffusore e un corpo in vetro soffiato disponibili in diverse colorazioni.

DEU

Ob Steh- oder Tischlampe, Ficupala zeichnet sich durch einen eklektischen Stil aus, der zwischen Postmoderne und Art Déco schwankt und auf die organischen Formen der Pflanzen verweist. Eine Tisch- bzw. Stehlampe, die durch eine Höhe von 138 bzw. 59 cm, eine Basis aus kostbarem Marquinia-Marmor, sowie Diffusor und Korpus aus geblasenem Glas in verschiedenen Schattierungen gekennzeichnet ist.

ENG

Ficupala stands out for its eclectic style, a cross between postmodernism and art deco, recalling the organic forms of the vegetable kingdom. The floor and table lamp is 138 cm or 59 cm high and comes with a fine Marquinia marble base.

FRA

Ficupala se distingue par son style éclectique entre le post-moderne et l'art déco, rappelant les formes organiques du règne végétal. Une lampe à poser et un lampadaire caractérisés par une hauteur de 138 ou de 59 cm, une base en précieux marbre Marquinia, un diffuseur et un corps en verre soufflé disponibles en différentes couleurs.

BOLLICOSA

Montaggio
 · Sospensione soffitto
Ambiente (IP)
 · Indoor IP20
Fonti
 · Lampadina LED con attacco E27 non inclusa (EU-UK-CHINA); lampadina LED con attacco E26 non inclusa (USA-JAP)
Emergenza
 · No
Regolazione
 · Dimmer, in base alla lampadina
Potenza LED
 · Max 10 W LED
Emissione
 · Diffusa
Batteria
 · No
Lunghezza del cavo
 · 250 cm
Tipo di attacco a soffitto
 · Rosone
Materiali
 · Struttura in metallo verniciato a liquido per esterno, corpo in vetro soffiato
Peso
 · 8,3 kg netti
Certificazioni
 · ETL - CB report - CE (EU-UK)

Mounting
 · Ceiling suspension
Environment (IP)
 · Indoor IP20
Light Sources
 · LED bulb with E27 socket not included (EU-UK-CHINA); LED bulb with E26 socket not included (USA-JAP)
Emergency
 · No
Light Control
 · Dimmer, depending on lamp bulb
LED Power
 · Max 10 W LED
Emission
 · Scattered
Battery
 · No
Cable length
 · 250 cm
Type of ceiling connection
 · Rose
Materials
 · Rexternally liquid-painted metal structure, blown glass body
Weight
 · 8.3 kg net
Certifications
 · ETL - CB report - CE (EU-UK)

Montage
 · Decken-Hängeleuchte
Umgebung (IP)
 · Indoor IP20
Leuchtquellen
 · LED Lampe mit E27 Anschluss, nicht inbegriffen (EU-UK-CHINA); LED Lampe mit E26 Anschluss, nicht inbegriffen (USA-JAP)
Notfall
 · Nein
Lichtsteuerung
 · Dimmer, je nach Glühbirne
LED Leistung
 · Max. 10 W LED
Emission
 · Diffuses Licht
Batterie
 · Nein
Kabellänge
 · 250 cm
Deckenanschlussstyp
 · Rosette
Materialien
 · Struktur aus flüssig lackiertem Metall für draußen, Korpus aus geblasenem Glas
Gewicht
 · 8,3 kg Nettogewicht
Zertifizierungen
 · ETL - CB report - CE (EU-UK)

Montage
 · Suspension plafond
Environnement (IP)
 · Intérieur IP20
Sources d'éclairage
 · Ampoule LED à culot E27 non incluse (EU-UK-CHINA) ; ampoule LED à culot E26 non incluse (USA-JAP)
Urgence
 · Non
Réglage de la lumière
 · Variateur, en fonction de l'ampoule
Puissance LED
 · LED 10 W max
Émission
 · Diffuse
Batterie
 · Non
Longueur cordon
 · 250 cm
Type d'attache au plafond
 · Rosace
Matériels
 · Structure en métal verni dans le liquide pour extérieur, corps en verre soufflé
Poids
 · 8,3 kg nets
Certifications
 · ETL - CB report - CE (EU-UK)

BOLLICOSA SMALL

Montaggio
 · Sospensione soffitto
Ambiente (IP)
 · Indoor IP20
Fonti
 · Lampadina LED con attacco E27 non inclusa (EU-UK-CHINA); lampadina LED con attacco E26 non inclusa (USA-JAP)
Emergenza
 · No
Regolazione
 · Possibilità di dimmerazione remota, in base alla lampadina
Voltaggio
 · 220 - 240 V (EU-UK-CHINA); 100 - 120 V (USA-JAP)
Potenza LED
 · Max 15 W LED
Emissione
 · Diffusa
Batteria
 · No
Lunghezza del cavo
 · 250 cm
Tipo di attacco a soffitto
 · Rosone
Materiali
 · Struttura in metallo verniciato a liquido, diffusore in vetro soffiato
Peso
 · 2,83 kg netti

Mounting
 · Ceiling suspension
Environment (IP)
 · Indoor IP20
Light Sources
 · LED bulb with E27 socket not included (EU-UK-CHINA); LED bulb with E26 socket not included (USA-JAP)
Emergency
 · No
Light Control
 · Remote dimming possible, depending on lamp bulb
Voltage
 · 220 - 240 V (EU-UK-CHINA); 100 - 120 V (USA-JAP)
LED Power
 · Max 15 W LED
Emission
 · Scattered
Battery
 · No
Cable length
 · 250 cm
Type of ceiling connection
 · Rose
Materials
 · Liquid-painted metal structure, blown glass diffuser
Weight
 · 2.83 kg net

Montage
 · Decken-Hängeleuchte
Umgebung (IP)
 · Indoor IP20
Leuchtquellen
 · LED Lampe mit E27 Anschluss, nicht inbegriffen (EU-UK-CHINA); LED Lampe mit E26 Anschluss, nicht inbegriffen (USA-JAP)
Notfall
 · Nein
Lichtsteuerung
 · Ferngesteuerte Dimmerfunktion möglich, je nach Glühbirne
Spannung
 · 220 - 240 V (EU-UK-CHINA); 100 - 120 V (USA-JAP)
LED Leistung
 · Max. 15 W LED
Emission
 · Diffuses Licht
Batterie
 · Nein
Kabellänge
 · 250 cm
Deckenanschlussstyp
 · Rosette
Materialien
 · Struktur aus flüssig lackiertem Metall, Diffusor aus geblasenem Glas
Gewicht
 · 2,83 kg Nettogewicht

Montage
 · Suspension plafond
Environnement (IP)
 · Intérieur IP20
Sources d'éclairage
 · Ampoule LED à culot E27 non incluse (EU-UK-CHINA) ; ampoule LED à culot E26 non incluse (USA-JAP)
Urgence
 · Non
Réglage de la lumière
 · Possibilité de variation à distance, en fonction de l'ampoule
Tension
 · 220 - 240 V (EU-UK-CHINA) ; 100 - 120 V (USA-JAP)
Puissance LED
 · LED 15 W max
Émission
 · Diffuse vers le haut
Batterie
 · Non
Longueur cordon
 · 250 cm
Type d'attache au plafond
 · Rosace
Matériels
 · Structure en métal verni dans le liquide, diffuseur en verre soufflé
Poids
 · 2,83 kg nets

STARBURST

Montaggio

- Sospensione soffitto

Ambiente (IP)

- Indoor IP20

Fonti

- Lampadina LED con attacco E27 non inclusa (EU-UK-CHINA); lampadina LED con attacco E26 non inclusa (USA-JAP)

Emergenza

- No

Regolazione

- Possibilità di dimmerazione remota, in base alla lampadina

Voltaggio

- 220 - 240 V (EU-UK-CHINA); 100 - 120 V (USA-JAP)

Potenza LED

- 5 X max 15 W LED

Emissione

- Diffusa

Batteria

- No

Lunghezza del cavo

- 250 cm

Tipo di attacco a soffitto

- Rosone

Materiali

- struttura in metallo verniciato a liquido, diffusore in vetro soffiato

Peso

- 5,8 kg netti

Mounting

- Ceiling suspension

Environment (IP)

- Indoor IP20

Light Sources

- LED bulb with E27 socket not included (EU-UK-CHINA); LED bulb with E26 socket not included (USA-JAP)

Emergency

- No

Light Control

- Remote dimming possible, depending on lamp bulb

Voltage

- 220 - 240 V (EU-UK-CHINA); 100 - 120 V (USA-JAP)

LED Power

- 5 X max 15 W LED

Emission

- Scattered

Battery

- No

Cable length

- 250 cm

Type of ceiling connection

- Rose

Materials

- liquid-painted metal structure, blown glass diffuser

Weight

- 5.8 kg net

Montage

- Decken-Hängeleuchte

Umgebung (IP)

- Indoor IP20

Leuchquellen

- LED Lampe mit E27 Anschluss, nicht inbegriffen (EU-UK-CHINA); LED Lampe mit E26 Anschluss, nicht inbegriffen (USA-JAP)

Notfall

- Nein

Lichtsteuerung

- Ferngesteuerte Dimmerfunktion möglich, je nach Lampe

Spannung

- 220 - 240 V (EU-UK-CHINA); 100 - 120 V (USA-JAP)

LED Leistung

- 5 X max. 15 W LED

Emission

- Diffuses Licht

Batterie

- Nein

Kabellänge

- 250 cm

Deckenanschlusstyp

- Rosette

Materialien

- Struktur aus flüssig lackiertem Metall, Diffusor aus geblasenem Glas

Gewicht

- 5,8 kg Nettogewicht

Montage

- Suspension plafond

Environnement (IP)

- Intérieur IP20

Sources d'éclairage

- Ampoule LED à culot E27 non incluse (EU-UK-CHINA) ; ampoule LED à culot E26 non incluse (USA-JAP)

Urgence

- Non

Réglage de la lumière

- Possibilité de variation à distance, en fonction de l'ampoule

Tension

- 220 - 240 V (EU-UK-CHINA) ; 100 - 120 V (USA-JAP)

Puissance LED

- 5 X LED 15 W max

Émission

- Diffuse vers le haut

Batterie

- Non

Longueur cordon

- 250 cm

Type d'attache au plafond

- Rosace

Matériels

- Structure en métal verni dans le liquide, diffuseur en verre soufflé

Poids

- 5,8 kg nets

SINGAPORE SLING

Montaggio

- Da pavimento

Ambiente (IP)

- Indoor IP20

Fonti

- lampadina LED con attacco E27 non inclusa (EU-UK-CHINA); lampadina LED con attacco E26 non inclusa (USA-JAP)

Emergenza

- No

Regolazione

- No

Voltaggio

- 220 - 240 V (EU-UK-CHINA); 100 - 120 V (USA-JAP)

Potenza LED

- max 10 W LED

Emissione

- Diffusa

Batteria

- No

Lunghezza del cavo

- 120 + 120 cm

Tipo di attacco a soffitto

-

Materiali

- struttura in metallo verniciato a liquido, corpo in vetro soffiato, diffusore in vetro soffiato, base marmo Marquinia

Peso

- 16,6 kg netti

Certificazioni

- ETL - CB report - CE (EU-UK)

Mounting

- Floor

Environment (IP)

- Indoor IP20

Light sources

- LED bulb with E27 socket not included (EU-UK-CHINA); LED bulb with E26 socket not included (USA-JAP)

Emergency

- No

Light control

- No

Voltage

- 220 - 240 V (EU-UK-CHINA); 100 - 120 V (USA-JAP)

LED power

- max 10 W LED

Emission

- Scattered

Battery

- No

Cable length

- 120 + 120 cm

Type of ceiling connection

-

Materials

- liquid-painted metal structure, blown glass body, blown glass diffuser, Marquinia marble base

Weight

- 16.6 kg net

Certifications

- ETL - CB report - CE (EU-UK)

Montage

- Bodenlampe

Einsatzort (IP)

- Intérieur IP20

Lichtquellen

- LED-Leuchtmittel mit E27-Fassung (nicht im Lieferumfang enthalten) (EU-UK-CHINA); LED-Leuchtmittel mit E26-Fassung (nicht im Lieferumfang enthalten) (USA-JAP)

Notbeleuchtung

- Nein

Regulierung

- Nein

Spannung

- 220 - 240 V (EU-UK-CHINA); 100 - 120 V (USA-JAP)

LED-Leistung

- max. 10 W LED

Lichtabgabe

- Diffus

Batterie

- Nein

Kabellänge

- 120 + 120 cm

Art der Befestigung an Decke

-

Material

- Struktur aus flüssig lackiertem Metall, Körper aus geblasenem Glas, Schirm aus geblasenem Glas, Basis Marquinia-Marmor

Gewicht

- 16,6 kg netto

Zertifizierungen

- ETL - CB Bericht - CE (EU-UK)

Montage

- De sol

Environnement (IP)

- Intérieur IP20

Sources

- ampoule LED à culot E27 non incluse (EU-GB-CHINE) ; ampoule LED à culot E26 non incluse (USA-JAP)

Urgence

- Non

Réglage

- Non

Tension

- 220 - 240 V (EU-GB-CHINE) ; 100 - 120 V (USA-JAP)

Puissance LED

- LED max 10 W

Émission

- Diffuse

Batterie

- Non

Longueur du câble

- 120 + 120 cm

Type d'attache au plafond

-

Matériaux

- structure en métal peint dans le liquide, corps en verre soufflé, diffuseur en verre soufflé, base en marbre Marquinia

Poids

- 16,6 kg nets

Certifications

- ETL - CB report - CE (EU-GB)

CONSTELLATION

Montaggio

- Sospensione soffitto

Ambiente (IP)

- Indoor IP20

Fonti

- Lampadina LED con attacco E27 non inclusa (EU-UK-CHINA); lampadina LED con attacco E26 non inclusa (USA-JAP)

Emergenza

- No

Regolazione

- Possibilità di dimmerazione remota, in base alla lampadina

Voltaggio

- 220 - 240 V (EU-UK-CHINA); 100 - 120 V (USA-JAP)

Potenza LED

- 6 X max 15 W LED

Emissione

- Diffusa

Batteria

- No

Lunghezza del cavo

- 250 cm

Tipo di attacco a soffitto

- Rosone

Materiali

- struttura in metallo verniciato a liquido, diffusore in vetro soffiato

Peso

- 6,8 kg netti

Mounting

- Ceiling suspension

Environment (IP)

- Indoor IP20

Light Sources

- LED bulb with E27 socket not included (EU-UK-CHINA); LED bulb with E26 socket not included (USA-JAP)

Emergency

- No

Light Control

- Remote dimming possible, depending on lamp bulb

Voltage

- 220 - 240 V (EU-UK-CHINA); 100 - 120 V (USA-JAP)

LED Power

- 6 X max 15 W LED

Emission

- Scattered

Battery

- No

Cable length

- 250 cm

Type of ceiling connection

- Rose

Materials

- liquid-painted metal structure, blown glass diffuser

Weight

- 6.8 kg net

Montage

- Decken-Hängeleuchte

Umgebung (IP)

- Indoor IP20

Leuchquellen

- LED Lampe mit E27 Anschluss, nicht inbegriffen (EU-UK-CHINA); LED Lampe mit E26 Anschluss, nicht inbegriffen (USA-JAP)

Notfall

- Nein

Lichtsteuerung

- Ferngesteuerte Dimmerfunktion möglich, je nach Lampe

Spannung

- 220 - 240 V (EU-UK-CHINA); 100 - 120 V (USA-JAP)

LED Leistung

- 6 X max. 15 W LED

Emission

- Diffuses Licht

Batterie

- Nein

Kabellänge

- 250 cm

Deckenanschlusstyp

- Rosette

Materialien

- Struktur aus flüssig lackiertem Metall, Diffusor aus geblasenem Glas

Gewicht

- 6,8 kg Nettogewicht

Montage

- Suspension plafond

Environnement (IP)

- Intérieur IP20

Sources d'éclairage

- Ampoule LED à culot E27 non incluse (EU-UK-CHINA) ; ampoule LED à culot E26 non incluse (USA-JAP)

Urgence

- Non

Réglage de la lumière

- Possibilité de variation à distance, en fonction de l'ampoule

Tension

- 220 - 240 V (EU-UK-CHINA) ; 100 - 120 V (USA-JAP)

Puissance LED

- 6 X LED 15 W max

Émission

- Diffuse vers le haut

Batterie

- Non

Longueur cordon

- 250 cm

Type d'attache au plafond

- Rosace

Matériels

- Structure en métal verni dans le liquide, diffuseur en verre soufflé

Poids

- 6,8 kg nets

FICUPALA

Montaggio

- Da tavolo

Ambiente (IP)

- Indoor IP20

Fonti

- lampadina LED con attacco E27 non inclusa (EU-UK-CHINA); lampadina LED con attacco E26 non inclusa (USA-JAP)

Emergenza

- No

Regolazione

- No

Voltaggio

- 220 - 240 V (EU-UK-CHINA); 100 - 120 V (USA-JAP)

Potenza LED

- max 10 W LED

Emissione

- Diffusa

Batteria

- No

Lunghezza del cavo

- 50 + 110 cm

Tipo di attacco a soffitto

-

Materiali

- struttura in metallo verniciato a liquido, corpo in vetro soffiato, diffusore in vetro soffiato, base marmo Marquinia

Peso

- 8,3 kg netti

Certificazioni

- ETL - CB report - CE (EU-UK)

Mounting

- Tabletop

Environment (IP)

- Indoor IP20

Light sources

- LED bulb with E27 socket not included (EU-UK-CHINA); LED bulb with E26 socket not included (USA-JAP)

Emergency

- No

Light control

- No

Voltage

- 220 - 240 V (EU-UK-CHINA); 100 - 120 V (USA-JAP)

LED power

- max 10 W LED

Emission

- Scattered

Battery

- No

Cable length

- 50 + 110 cm

Type of ceiling connection

-

Materials

- liquid-painted metal structure, blown glass body, blown glass diffuser, Marquinia marble base

Weight

- 8.3 kg net

Certifications

- ETL - CB report - CE (EU-UK)

Montage

- Tischlampe

Einsatzort (IP)

- Indoor IP20

Lichtquellen

- LED-Leuchtmittel mit E27-Fassung (nicht im Lieferumfang enthalten) (EU-UK-CHINA); LED-Leuchtmittel mit E26-Fassung (nicht im Lieferumfang enthalten) (USA-JAP)

Notbeleuchtung

- Nein

Regulierung

- Nein

Spannung

- 220 - 240 V (EU-UK-CHINA); 100 - 120 V (USA-JAP)

LED-Leistung

- max. 10 W LED

Lichtabgabe

- Diffus

Batterie

- Nein

Kabellänge

- 50 + 110 cm

Art der Befestigung an Decke

-

Material

- Struktur aus flüssig lackiertem Metall, Körper aus geblasenem Glas, Schirm aus geblasenem Glas, Basis Marquinia-Marmor

Gewicht

- 8,3 kg netto

Zertifizierungen

- ETL - CB Bericht - CE (EU-UK)

Montage

- De table

Environnement (IP)

- Intérieur IP20

Sources

- ampoule LED à culot E27 non incluse (EU-GB-CHINE) ; ampoule LED à culot E26 non incluse (USA-JAP)

Urgence

- Non

Réglage

- Non

Tension

- 220 - 240 V (EU-GB-CHINE) ; 100 - 120 V (USA-JAP)

Puissance LED

- LED max 10 W

Émission

- Diffuse

Batterie

- Non

Longueur du câble

- 50 + 110 cm

Type d'attache au plafond

-

Matériaux

- structure en métal peint dans le liquide, corps en verre soufflé, diffuseur en verre soufflé, base en marbre Marquinia

Poids

- 8,3 kg nets

Certifications

- ETL - CB report - CE (EU-GB)

Finiture/Finishes/Ausführungen/Finitions



a

Vetro fumé trasparente/Transparent smoked glass/Glas fumè transparent/Verre fumé transparent - Nero opaco/Matt black/Mattschwarz/Noir mat



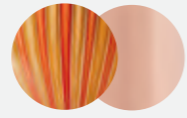
b

Vetro rosa trasparente/Transparent pink glass/Glas rosa transparent/Verre rose transparent - Nero opaco/Matt black/Mattschwarz/Noir mat



c/e

Vetro marmorizzato bianco/White marbled glass/Weiß marmoriertes Glas/Verre marbré blanc - Nero opaco/Matt black/Mattschwarz/Noir mat



d

Filigrana caramello e arancione incamiciata/Caramel and orange filigree incamiciata Oberfläche/Filigrane caramel et orange plaqué - Oro rosa lucido/Shiny rose gold/Glänzendes Roségold/ Or rose brillant



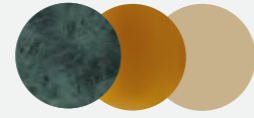
f/l

Vetro acidato bianco/White etched glass/Weiß geätztem Glas/Verre dépoli blanc - Nero opaco/Matt black/Mattschwarz/Noir mat



g

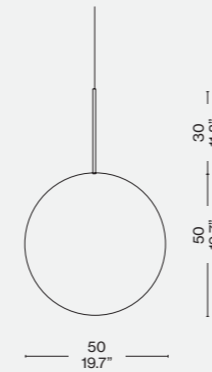
Marmo grigio Carnico/Carnico marble/ Carnico-Marmor basis/marbre Carnico - Turchese incamiciato/Turquoise cased/Türkis incamiciato/Turquoise plaqué - Bronzo incamiciato satinato/Satin bronze cased/Bronze incamiciato satiniert/ Bronze plaqué satiné



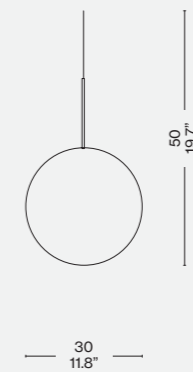
h

Marmo Verde alpi/Verde alpi marble/ Verde alpi-Marmor basis/marbre Verde alpi - Caramello incamiciato/Caramel cased/Karamell incamiciato/Caramel plaqué - Bronzo incamiciato satinato/Satin bronze cased/Bronze incamiciato satiniert/ Bronze plaqué satiné

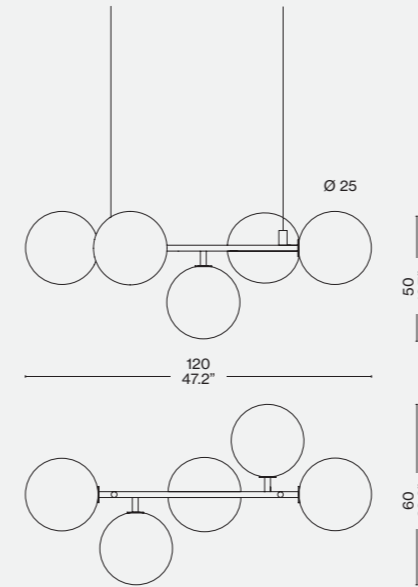
089 21/22
BOLLICOSA



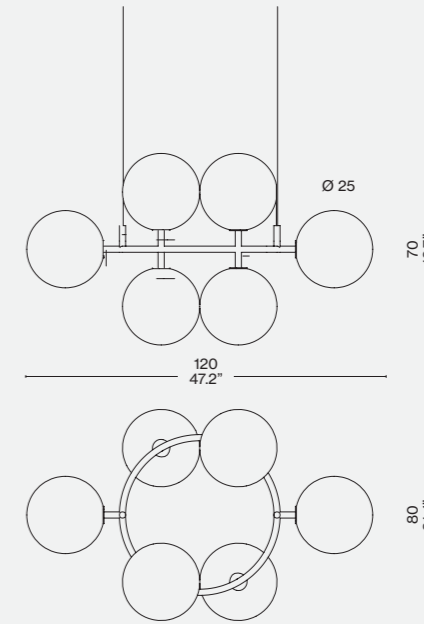
089 23/24
BOLLICOSA SMALL



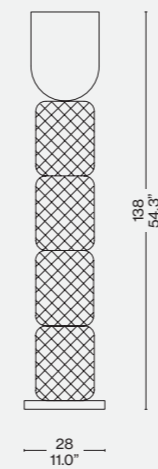
089 27/28
STARBURST



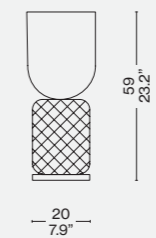
089 25/26
CONSTELLATION



089 01
FICUPALA



089 11
FICUPALA



Novità/News/Neuheit/
Nouveauté 2024



Cassina iMaestri Collection

Designed by

Ico Parisi, 1970

Produced

Cassina, 2024



PALPEBRA

Montaggio

· Da tavolo
· Indoor IP20
Fonti
· 1 x modulo LED (incluso)
Emergenza
· No
Regolazione
· Dimmerabile, dimmer incluso
Voltaggio
· 100-240 V
Potenza LED
· 7 W LED
Lumen
· 1128 lm gross
Emissione
· Diretta
Batteria
· No
Lunghezza del cavo
· 150cm
Materiali
· Alluminio, PMMA, vetro
Certificazioni
· CE - UKCA
Peso
· 2,5 kg

Installation

· Table lamp
· Indoor IP20
Light sources
· 1 x LED module (included)
Emergency
· No
Adjustable
· Dimmable, dimmer included
Voltage
· 100-240 V
LED power
· 7 W LED
Lumen
· 1128 lm gross
Emission
· Direct
Battery
· No
Cable length
· 150cm
Materials
· Aluminium, PMMA, glass
Certifications
· CE - UKCA
Weight
· 2,5 kg

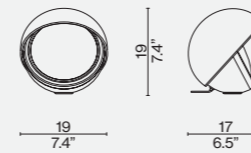
Montage

· Tischleuchte
· Indoor IP20
Leuchtmittel
· 1 x LED-Modul (mitgeliefert)
Notbeleuchtung
· Nein
Regulierung
· Dimmbar, Dimmer inbegriffen
Spannung
· 100-240 V
LED-Leistung
· 7 W LED
Lumen
· 1128 lm gross
Lichtabstrahlung
· Direktes
Batterie
· Nein
Kabellänge
· 150cm
Materialien
· Aluminium, PMMA, Glas
Zertifizierungen
· CE - UKCA
Gewicht
· 2,5 kg

Montage

· À poser
· Intérieur IP20
Sources
· 1 x module LED (inclus)
Urgence
· Non
Réglage
· Dimmable, variateur inclus
Tension
· 100-240 V
Puissance LED
· 7 W LED
Lumen
· 1128 lm gross
Éclairage
· Directe
Pile
· Non
Longueur du câble
· 150 cm
Matériaux
· Aluminium, PMMA, verre
Certifications
· CE - UKCA
Poids
· 2,5 kg

818 01 02 03 04 05



ITA

Palpebra è un giocoso complemento d'arredo che dà voce all'estro creativo del Maestro Ico Parisi. Grazie a un attento lavoro filologico, di ricerca e di sviluppo svolto in collaborazione con l'Archivio di Design Ico Parisi, il design di Palpebra è studiato per richiamare il movimento dell'occhio umano: la copertura superiore della lampada si apre e si chiude grazie a un sofisticato sistema di rotazione ingegnerizzato e miniaturizzato che permette inoltre di regolare l'angolo di emissione della luce. Cassina ha implementato un interruttore capacitivo in grado di modulare l'intensità della luce con due diverse modalità, tenendo il dito premuto per un risultato graduale oppure tramite tocco con uno schema 0 - 100 - 50 - 0. Oggetto scenico, di grande personalità, Palpebra è disponibile in diverse finiture.

DEU

Palpebra ist ein verspielter Einrichtungsgegenstand, in dem die kreative Eingebung des Maestro Ico Parisi zum Ausdruck kommt. Dank einer sorgfältigen philologischen Arbeit sowie der Forschungs- und Entwicklungsarbeit, die in Zusammenarbeit mit dem Design-Archiv Ico Parisi durchgeführt wurde, greift das Design der Leuchte Palpebra die Bewegung des menschlichen Auges auf: Die obere Abdeckung der Leuchte öffnet und schließt sich dank eines modernen mechanischen Miniatur-Drehsystems, das außerdem die Regulierung des Abstrahlungswinkels des Lichts erlaubt. Cassina hat die Leuchte mit einem kapazitiven Schalter ausgestattet, der zwei Möglichkeiten zur Regulierung der Helligkeit bietet: Den Schalter gedrückt halten, um die Lichtstärke zu dimmen, oder den Schalter mehrmals hintereinander drücken, um die Stufen 0 - 100 - 50 - 0 Prozent der maximalen Lichtstärke zu aktivieren. Palpebra ist ein szenografisches Designerobjekt mit einer starken Persönlichkeit und in verschiedenen Oberflächen erhältlich.

ENG

Palpebra is a playful furniture complement that expresses the creative genius of Maestro Ico Parisi. Thanks to painstaking historically accurate research and development conducted in collaboration with the Ico Parisi Design Archives, Palpebra was engineered to mimic the movement of the human eye. The upper cover of the lamp opens and closes by means of a sophisticated miniaturized system of rotation that also allows the angle of light emission to be adjusted. Cassina employed a capacitive sensor capable of adjusting light intensity in two ways: by pressing a finger down for gradual results, or tapping it to cycle through brightness levels from 0 - 100 - 50 - 0. A dramatic object with a bold personality, Palpebra is available in various finishes.

FRA

Palpebra est un accessoire d'ameublement ludique qui exprime le talent créatif du Maestro Ico Parisi. Grâce à un minutieux travail philologique de recherche et développement réalisé en collaboration avec l'Archivio di Design Ico Parisi, le design de Palpebra rappelle le mouvement de l'œil humain : le volet supérieur de la lampe s'ouvre et se ferme grâce à un système de rotation sophistiqué, réalisé et miniaturisé afin de pouvoir également régler l'angle d'éclairage de la lumière. Cassina a développé un interrupteur capacitif qui permet de moduler l'intensité de la lumière de deux manières différentes, soit par pression tactile pour un résultat progressif, soit par effleurement selon un schéma 0 - 100 - 50 - 0. Objet spectaculaire doté d'une grande personnalité, Palpebra est disponible en différentes finitions.

Finiture/Finishes/
Ausführungen/Finitions



a

Nero opaco/Matt black/Mattschwarz/
Noir mat



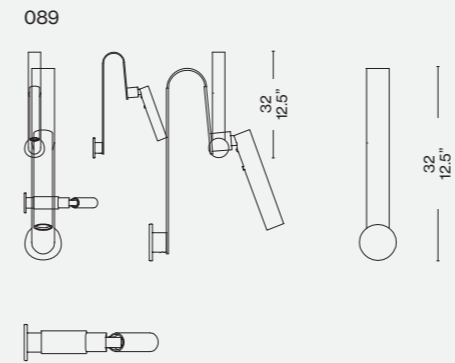
Produced
Cassina, 2021

Faretto LED
· Orientabile, dimmer a scalare.
Appoggio
· Con gancio a U.
Finitura
· Verniciato nero gofrato.

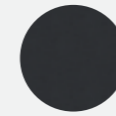
LED spotlight
· Adjustable with dimmer.
Support
· With a U hook.
Finish
· Embossed black painted finish.

Schwenkbarer LED-Strahler
· Mit Dimmer.
Befestigung
· Mit U-förmigem Haken.
Oberfläche
· Strukturlackierung in Schwarz.

Spot LED
· Orientable avec variateur d'intensité.
Support
· Avec crochet en forme de U.
Finition
· Peint en noir gaufré.



Finiture/Finishes/Ausführungen/Finitions



Nero gofrato/ Textured black/ Schwarz
geprägt/ Noir gaufré



ITA

Raffinata, discreta e perfettamente funzionale, la lampada ShadowMoon è un prodotto pensato e sviluppato per l'illuminazione da lettura del letto Bio-mbo. La sua forma caratteristica le permette di essere posizionata, senza alcun fissaggio, alla testiera imbottita del letto. Il corpo illuminante è costituito da un faretto a led con dimmer a scalare orientabile a 360°, alimentato grazie a un nastro adesivo conduttore nascosto sotto il piatto in acciaio. Nella parte posteriore è presente un appendino che nasconde i componenti di cablaggio elettrico.

DEU

Die elegante, diskrete und funktionelle Leuchte ShadowMoon wurde als Leselampe für das Bett Bio-mbo angedacht und entwickelt. Ihre charakteristische Form erlaubt die Positionierung der Leselampe am Kopfteil des Betts, ohne dass dafür eine Befestigung erforderlich ist. Der Leuchtenkörper besteht aus einem LED-Strahler mit Dimmer, der um 360° schwenkbar ist. Die Stromversorgung erfolgt über ein leitfähiges Klebeband, das sich unter der Stahlplatte befindet. An der Rückseite der Leuchte befindet sich ein Aufhänger, der die elektrischen Bauteile verdeckt.

ENG

Elegant, understated and practical, the ShadowMoon lamp is designed and developed as a reading light for the bed of the same name. Its characteristic shape allows it to be positioned, without any attachments, on the upholstered headboard of the bed. The light fixture comprises an LED spotlight with dimmer, is adjustable 360° and powered by electrically conductive adhesive tape hidden under the steel plate. A hook on the back keeps the electrical parts and wiring out of sight.

FRA

Raffinée, discrète et parfaitement fonctionnelle, ShadowMoon est une lampe de lecture conçue et développée pour le lit Bio-mbo. Grâce à sa forme caractéristique, elle peut se positionner sans aucune fixation sur la tête de lit capitonnée. Le corps éclairant est composé d'un spot à led avec un variateur d'intensité orientable à 360°, alimenté par un ruban adhésif conducteur dissimulé sous la plaque en acier. À l'arrière, un crochet cache les composants du câblage électrique.



Produced

Philippe Starck, 2023



ITA

Valor.S è la lampada da tavolo e applique disegnata da Philippe Starck per rendere omaggio a Vallauris, un piccolo villaggio della Costa Azzurra dove, dopo la Seconda Guerra Mondiale, Pablo Picasso si stabilì con molti altri artisti, tra cui Marc Chagall, Jean Cocteau, Jean Marais, Jean Lurçat, Georges Jouve e Roger Capron, "per rivelare al mondo la bellezza della ceramica smaltata", come racconta lo stesso designer francese. Starck interpreta quell'epopea con il suo personale approccio, attuale e senza tempo, a quel materiale usato da grandi artisti e dipinto a mano. La lampada da tavolo e l'applique si distinguono in particolare per la loro forma liscia e organica e per i colori vivaci che comprendono il bianco avorio, l'arancio, il verde, l'oro e l'argento.

DEU

Philippe Starck hat die Tischleuchte und Wandleuchte Valor.S als Hommage an Vallauris entworfen, einer kleinen Ortschaft an der Côte d'Azur, in der sich nach dem zweiten Weltkrieg Pablo Picasso und viele andere Künstler, darunter Marc Chagall, Jean Cocteau, Jean Marais, Jean Lurçat, Georges Jouve und Roger Capron niederließen, "um der Welt die Schönheit der glasierten Keramik nahezubringen", wie der französische Designer selbst sagt. Starck interpretiert dieses Epos mit seinem persönlichen aktuellen und zeitlosen Ansatz für den Umgang mit diesem Material, das von großen Künstlern verwendet wurde und handbemalt ist. Die Tischleuchte und die Wandleuchte zeichnen sich insbesondere durch die glatte und organische Form und die kräftigen Farben aus, zu denen Elfenbein, Orange, Grün, Gold und Silber zählen.

ENG

Valor.S is the table lamp and applique designed by Philippe Starck as a tribute to Vallauris, a tiny village on the French Riviera where, after World War II, Pablo Picasso and many other artists, including Marc Chagall, Jean Cocteau, Jean Marais, Jean Lurçat, Georges Jouve and Roger Capron, took up residence "to reveal to the world the beauty of enamelled ceramics," as the French designer himself likes to say. Starck interprets that period with his own personal, present-day yet, timeless approach to the malleable material used by the great artists and painted by hand. The table lamp and applique are characterized by their smooth, organic shape and lively colours that include ivory white, orange, green, gold and silver.

FRA

Valor.S est une lampe de table et une applique conçues par Philippe Starck pour rendre hommage à Vallauris, un petit village de la Côte d'Azur où, après la Seconde Guerre mondiale, Pablo Picasso s'était installé avec de nombreux autres artistes, dont Marc Chagall, Jean Cocteau, Jean Marais, Jean Lurçat, Georges Jouve et Roger Capron, « pour révéler au monde la beauté de la céramique émaillée », comme le déclare le designer français lui-même. Starck interprète cette épopée avec sa propre approche, actuelle et intemporelle, du matériau utilisé par de grands artistes et peint à la main. La lampe de table et l'applique se distinguent tout particulièrement par leur forme lisse et organique et par leurs couleurs vives qui comprennent le blanc ivoire, l'orange, le vert, l'or et l'argent.

VALOR.S

Montaggio
· Da tavolo
· Indoor IP20
Fonti
· nr 1 LED COB (inclusa)
Emergenza
· No
Regolazione
· Dimmerabile
Vtaggio
· 100-240 V
Potenza LED
· 6,3 W LED
Lumen
· 330 lm gross
Emissione
· Indiretta
Batteria
· No
Lunghezza del cavo
· 50 + 150cm
Materiali
· Ceramica, alluminio, PMMA
Certificazioni
· CE - UKCA

VALOR.S WALL

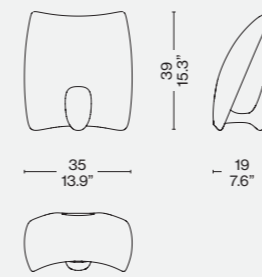
· Da parete
· Indoor IP20
Fonti
· nr 1 LED COB (inclusa)
Emergenza
· No
Regolazione
· Dimmerabile
Vtaggio
· 100-240 V
Potenza LED
· 6,3 W LED
Lumen
· 330 lm gross
Emissione
· Indiretta
Batteria
· No
Lunghezza del cavo
-
Materiali
· Ceramica, alluminio, PMMA
Certificazioni
· CE - UKCA

Installation
· Table lamp
· Indoor IP20
Light sources
· 1 COB LED (included)
Emergency
· No
Adjustable
· Dimmable
Voltage
· 100-240 V
LED power
· 6,3 W LED
Lumen
· 330 lm gross
Emission
· Indirect
Battery
· No
Cable length
· 50 + 150cm
Materials
· Ceramic, aluminium, PMMA
Certifications
· CE - UKCA

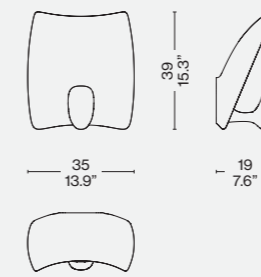
Montage
· Tischleuchte
· Indoor IP20
Leuchtmittel
· 1 COB-LED (inbegriffen)
Notbeleuchtung
· Nein
Regulierung
· Dimmer
Spannung
· 100-240 V
LED-Leistung
· 6,3 W LED
Lumen
· 330 lm gross
Lichtabstrahlung
· Indirekt
Batterie
· Nein
Kabellänge
· 50 + 150cm
Materialien
· Keramik, Aluminium, PMMA
Zertifizierungen
· CE - UKCA

Montage
· À poser
· Intérieur IP20
Sources
· 1 LED COB (incluse)
Urgence
· Non
Réglage
· Dimmer
Tension
· 100-240 V
Puissance LED
· 6,3 W LED
Lumen
· 330 lm gross
Éclairage
· Indirect
Pile
· Non
Longueur du câble
· 50 + 150 cm
Matériaux
· Céramique, aluminium, PMMA
Certifications
· CE - UKCA

209 T1 0_



209 W1 0_

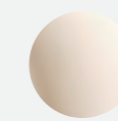


Finiture/Finishes/Ausführungen/Finitions



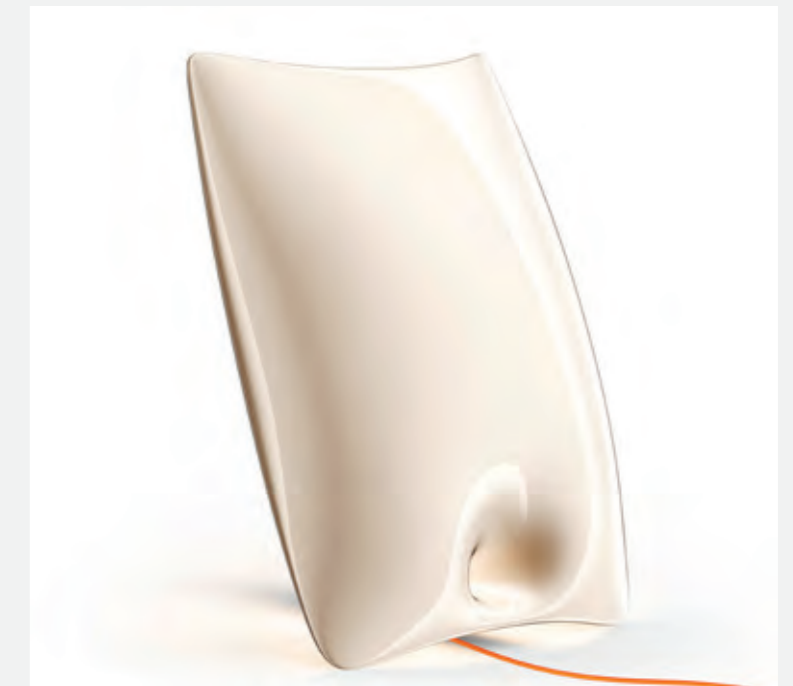
a

oro/gold/or/gold



b

Bianco/white/blanc/Weiß





Produced

Linde Freya Tangelder,
2023/2024

ITA

La collezione Wax, Stone, Light firmata da Linde Freya Tangelder, basata su cinque colonne totemiche, ciascuna di dimensione diversa e composta da blocchi scultorei realizzati in vetro di Murano soffiato, fa da ispirazione a diversi modelli pensati per illuminare una selezione più ampia di spazi. I moduli cubici che compongono i cinque pezzi della prima collezione sono reinterpretati per dare vita a nuove configurazioni: un modello a sospensione e due applique, una tondeggiante e una dalle forme più lineari, ricavate dai cubi tagliati. Realizzati in vetro di Murano soffiato da abili artigiani all'interno di stampi in ghisa, i blocchi conservano l'irregolarità della superficie lavorata a mano con la cera, che rende ogni pezzo unico.

ENG

The Wax, Stone, Light Collection by Linde Freya Tangelder – based on five totem-like columns, each of different dimensions and composed of sculptural blocks made of blown Murano glass – serves as inspiration for various options to illuminate a broader selection of spaces. The cube-shaped modules that comprise the five pieces in the first collection were reinterpreted to bring to life new configurations: a pendant lamp and two appliques, one rounded and one with more linear shapes, carved from cut cubes. Made of Murano glass blown inside cast-iron moulds by skilled artisans, the blocks also retain the unevenness of surfaces hand-worked with wax, that makes each piece unique.

Lampen

DEU

Die Kollektion Wax, Stone, Light von Linde Freya Tangelder basiert auf fünf Totempfähnen in verschiedenen Größen, die sich aus skulpturalen Blöcken aus mundgeblasenem Muranoglas zusammensetzen und als Inspiration für die verschiedenen Modelle gedient haben, die dazu gedacht sind, unterschiedliche Räume zu beleuchten. Die kubischen Module, aus denen sich die Leuchten der ersten Kollektion zusammensetzen, wurden neu interpretiert, um Raum für neue Konfigurationen zu schaffen: eine Pendelleuchte und zwei Wandleuchten, davon eine mit rundlicheren Formen und eine mit linearen Formen, die aus Würfeln geschnitten werden. Die Blöcke aus Muranoglas werden von geschickten Glasbläsern in gusseisernen Formen geblasen und bewahren sich die Unregelmäßigkeit der Oberflächen, die von Hand aus Wachs geformt werden und jede Leuchte zu einem Unikat macht.

Cassina Sleeping



FRA

La collection Wax, Stone, Light de Linde Freya Tangelder, constituée de cinq colonnes totémiques de tailles différentes et composées de blocs sculpturaux en verre soufflé de Murano, est la source d'inspiration de divers modèles conçus pour éclairer un plus grand éventail d'espaces. Les modules cubiques qui composent les cinq pièces de la première collection sont réinterprétés pour créer trois nouvelles configurations : une suspension et deux appliques, l'une arrondie et l'autre de forme plus linéaire, obtenues à partir des cubes découpés. Réalisés en verre de Murano soufflé dans des moules en fonte par d'habiles artisans, les blocs conservent l'irrégularité de la surface travaillée à la main avec de la cire, ce qui rend chaque pièce unique.

Wax, Stone, Light

Lampade

Lamps

Lampes

WAX, STONE, LIGHT - TABLE I

Montaggio
· Da tavolo
· Indoor IP20
Fonti
· nr 4 strip LED (include)
Emergenza
· No
Regolazione
· Dimmerabile, dimmer incluso
Voltaggio
· 100-240 V
Potenza LED
· 9 W LED
Lumen
· 1665 lm gross
Emissione
· Diffusa
Batteria
· No
Lunghezza del cavo
· 50 + 150cm
Materiali
· Alluminio, PMMA, vetro
Certificazioni
· CE - UKCA

Installation
· Table lamp
· Indoor IP20
Light sources
· 4 LED strips (included)
Emergency
· No
Adjustable
· Dimmable, dimmer included
Voltage
· 100-240 V
LED power
· 9 W LED
Lumen
· 1665 lm gross
Emission
· Diffused
Battery
· No
Cable length
· 50 + 150cm
Materials
· Aluminium, PMMA, glass
Certifications
· CE - UKCA

Montage
· Tischleuchte
· Indoor IP20
Leuchtmittel
· 4 LED-Strips (inbegriffen)
Notbeleuchtung
· Nein
Regulierung
· Dimmbar, Dimmer inbegriffen
Spannung
· 100-240 V
LED-Leistung
· 9 W LED
Lumen
· 1665 lm gross
Lichtabstrahlung
· Diffus
Batterie
· Nein
Kabellänge
· 50 + 150cm
Materialien
· Aluminium, PMMA, Glas
Zertifizierungen
· CE - UKCA

Montage
· À poser
· Intérieur IP20
Sources
· 4 rubans LED (inclus)
Urgence
· Non
Réglage
· Dimmable, variateur inclus
Tension
· 100-240 V
Puissance LED
· 9 W LED
Lumen
· 1665 lm gross
Éclairage
· Diffus
Pile
· Non
Longueur du câble
· 50 + 150 cm
Matériaux
· Aluminium, PMMA, verre
Certifications
· CE - UKCA

WAX, STONE, LIGHT - TABLE II

Montaggio
· Da tavolo
· Indoor IP20
Fonti
· nr 4 strip LED (include)
Emergenza
· No
Regolazione
· Dimmbar, dimmer incluso
Voltaggio
· 100-240 V
Potenza LED
· 15 W LED
Lumen
· 2775 lm gross
Emissione
· Diffusa
Batteria
· No
Lunghezza del cavo
· 50 + 150cm
Materiali
· Alluminio, PMMA, vetro
Certificazioni
· CE - UKCA

Installation
· Table lamp
· Indoor IP20
Light sources
· 4 LED strips (included)
Emergency
· No
Adjustable
· Dimmable, dimmer included
Voltage
· 100-240 V
LED power
· 15 W LED
Lumen
· 2775 lm gross
Emission
· Diffused
Battery
· No
Cable length
· 50 + 150cm
Materials
· Aluminium, PMMA, glass
Certifications
· CE - UKCA

Montage
· Tischleuchte
· Indoor IP20
Leuchtmittel
· 4 LED-Strips (inbegriffen)
Notbeleuchtung
· Nein
Regulierung
· Dimmbar, Dimmer inbegriffen
Spannung
· 100-240 V
LED-Leistung
· 15 W LED
Lumen
· 2775 lm gross
Lichtabstrahlung
· Diffus
Batterie
· Nein
Kabellänge
· 50 + 150cm
Materialien
· Aluminium, PMMA, Glas
Zertifizierungen
· CE - UKCA

Montage
· À poser
· Intérieur IP20
Sources
· 4 rubans LED (inclus)
Urgence
· Non
Réglage
· Dimmable, variateur inclus
Tension
· 100-240 V
Puissance LED
· 15 W LED
Lumen
· 2775 lm gross
Éclairage
· Diffus
Pile
· Non
Longueur du câble
· 50 + 150 cm
Matériaux
· Aluminium, PMMA, verre
Certifications
· CE - UKCA

WAX, STONE, LIGHT - FLOOR III

Montaggio
· Da pavimento
· Indoor IP20
Fonti
· nr 4 strip LED (include)
Emergenza
· No
Regolazione
· Dimmerabile, dimmer incluso
Voltaggio
· 100-240 V
Potenza LED
· 28 W LED
Lumen
· 5180 lm gross
Emissione
· Diffusa
Batteria
· No
Lunghezza del cavo
· 50 + 150cm
Materiali
· Alluminio, PMMA, vetro
Certificazioni
· CE - UKCA

Installation
· Floor lamp
· Indoor IP20
Light sources
· 4 LED strips (included)
Emergency
· No
Adjustable
· Dimmable, dimmer included
Voltage
· 100-240 V
LED power
· 28 W LED
Lumen
· 5180 lm gross
Emission
· Diffused
Battery
· No
Cable length
· 50 + 150cm
Materials
· Aluminium, PMMA, glass
Certifications
· CE - UKCA

Montage
· Stehleuchte
· Indoor IP20
Leuchtmittel
· 4 LED-Strips (inbegriffen)
Notbeleuchtung
· Nein
Regulierung
· Dimmbar, Dimmer inbegriffen
Spannung
· 100-240 V
LED-Leistung
· 28 W LED
Lumen
· 5180 lm gross
Lichtabstrahlung
· Diffus
Batterie
· Nein
Kabellänge
· 50 + 150cm
Materialien
· Aluminium, PMMA, Glas
Zertifizierungen
· CE - UKCA

Montage
· Lampadaire
· Intérieur IP20
Sources
· 4 rubans LED (inclus)
Urgence
· Non
Réglage
· Dimmable, variateur inclus
Tension
· 100-240 V
Puissance LED
· 28 W LED
Lumen
· 5180 lm gross
Éclairage
· Diffus
Pile
· Non
Longueur du câble
· 50 + 150 cm
Matériaux
· Aluminium, PMMA, verre
Certifications
· CE - UKCA

WAX, STONE, LIGHT - FLOOR IV

Montaggio
· Da pavimento
· Indoor IP20
Fonti
· nr 4 strip LED (include)
Emergenza
· No
Regolazione
· Dimmerabile, dimmer incluso
Voltaggio
· 100-240 V
Potenza LED
· 25 W LED
Lumen
· 4625 lm gross
Emissione
· Diffusa
Batteria
· No
Lunghezza del cavo
· 50 + 150cm
Materiali
· Alluminio, PMMA, vetro
Certificazioni
· CE - UKCA

Installation
· Floor lamp
· Indoor IP20
Light sources
· 4 LED strips (included)
Emergency
· No
Adjustable
· Dimmable, dimmer included
Voltage
· 100-240 V
LED power
· 25 W LED
Lumen
· 4625 lm gross
Emission
· Diffused
Battery
· No
Cable length
· 50 + 150cm
Materials
· Aluminium, PMMA, glass
Certifications
· CE - UKCA

Montage
· Stehleuchte
· Indoor IP20
Leuchtmittel
· 4 LED-Strips (inbegriffen)
Notbeleuchtung
· Nein
Regulierung
· Dimmbar, Dimmer inbegriffen
Spannung
· 100-240 V
LED-Leistung
· 25 W LED
Lumen
· 4625 lm gross
Lichtabstrahlung
· Diffus
Batterie
· Nein
Kabellänge
· 50 + 150cm
Materialien
· Aluminium, PMMA, Glas
Zertifizierungen
· CE - UKCA

Montage
· Lampadaire
· Intérieur IP20
Sources
· 4 rubans LED (inclus)
Urgence
· Non
Réglage
· Dimmable, variateur inclus
Tension
· 100-240 V
Puissance LED
· 25 W LED
Lumen
· 4625 lm gross
Éclairage
· Diffus
Pile
· Non
Longueur du câble
· 50 + 150 cm
Matériaux
· Aluminium, PMMA, verre
Certifications
· CE - UKCA

WAX, STONE, LIGHT - FLOOR V

Montaggio
· Da pavimento
· Indoor IP20
Fonti
· nr 4 strip LED (include)
Emergenza
· No
Regolazione
· Dimmerabile, dimmer incluso
Voltaggio
· 100-240 V
Potenza LED
· 39 W LED
Lumen
· 7215 lm gross
Emissione
· Diffusa
Batteria
· No
Lunghezza del cavo
· 50 + 150cm
Materiali
· Alluminio, PMMA, vetro
Certificazioni
· CE - UKCA

Installation
· Floor lamp
· Indoor IP20
Light sources
· 4 LED strips (included)
Emergency
· No
Adjustable
· Dimmable, dimmer included
Voltage
· 100-240 V
LED power
· 39 W LED
Lumen
· 7215 lm gross
Emission
· Diffused
Battery
· No
Cable length
· 50 + 150cm
Materials
· Aluminium, PMMA, glass
Certifications
· CE - UKCA

Montage
· Stehleuchte
· Indoor IP20
Leuchtmittel
· 4 LED-Strips (inbegriffen)
Notbeleuchtung
· Nein
Regulierung
· Dimmbar, Dimmer inbegriffen
Spannung
· 100-240 V
LED-Leistung
· 39 W LED
Lumen
· 7215 lm gross
Lichtabstrahlung
· Diffus
Batterie
· Nein
Kabellänge
· 50 + 150cm
Materialien
· Aluminium, PMMA, Glas
Zertifizierungen
· CE - UKCA

Montage
· Lampadaire
· Intérieur IP20
Sources
· 4 rubans LED (inclus)
Urgence
· Non
Réglage
· Dimmable, variateur inclus
Tension
· 100-240 V
Puissance LED
· 39 W LED
Lumen
· 7215 lm gross
Éclairage
· Diffus
Pile
· Non
Longueur du câble
· 50 + 150 cm
Matériaux
· Aluminium, PMMA, verre
Certifications
· CE - UKCA

WAX, STONE, LIGHT - SUSPENSION I

Montaggio
A sospensione
· Indoor IP20
Fonti
· nr 4 LED strip (include)
Emergenza
· No
Regolazione
· Dimmerabile
Voltaggio
· 100-240 V
Potenza LED
· 9 W LED
Lumen
· 1665 lm gross
Emissione
· Indiretta
Batteria
· No
Materiali
· Ceramica, alluminio, PMMA
Certificazioni
· CE - UKCA

Installation
· Ceiling suspension
· Indoor IP20
Light sources
· 4 LED strips (included)
Emergency
· No
Adjustable
· Dimmer, dimmer included
Voltage
· 100-240 V
LED power
· 9 W LED
Lumen
· 1665 lm gross
Emission
· Diffused
Battery
· No
Materials
· Aluminium, PMMA, glass
Certifications
· CE - UKCA

Montage
· Hangeleuchte
· Indoor IP20
Leuchtmittel
· 4 LED-Strips (inbegriffen)
Notbeleuchtung
· Nein
Regulierung
· Dimmbar, Dimmer inbegriffen
Spannung
· 100-240 V
LED-Leistung
· 9 W LED
Lumen
· 1665 lm gross
Lichtabstrahlung
· Diffus
Batterie
· Nein
Materialien
· Aluminium, PMMA, Glas
Zertifizierungen
· CE - UKCA

Montage
· Suspension
· Intérieur IP20
Sources
· 4 rubans LED (inclus)
Urgence
· Non
Réglage
· Dimmable, variateur inclus
Tension
· 100-240 V
Puissance LED
· 9 W LED
Lumen
· 1665 lm gross
Éclairage
· Diffus
Pile
· Non
Matériaux
· Aluminium, PMMA, verre
Certifications
· CE - UKCA

WAX, STONE, LIGHT - WALL I

Montaggio
 · Da parete
 · Indoor IP20
Fonti
 · nr 1 LED COB (inclusa)
Emergenza
 · No
Regolazione
 · Dimmerabile
Voltaggio
 · 100-240 V
Potenza LED
 · 39 W LED
Lumen
 · 7215 lm gross
Emissione
 · Indiretta
Batteria
 · No
Materiali
 · Ceramica, alluminio, PMMA
Certificazioni
 · CE - UKCA

Installation
 · Wall lamp
 · Indoor IP20
Light sources
 · 1 LED strips (included)
Emergency
 · No
Adjustable
 · Dimmable, dimmer included
Voltage
 · 100-240 V
LED power
 · 39 W LED
Lumen
 · 7215 lm gross
Emission
 · Diffused
Battery
 · No
Materials
 · Aluminium, PMMA, glass
Certifications
 · CE - UKCA

Montage
 · Wandleuchte
 · Indoor IP20
Leuchtmittel
 · 1 LED-Strips (inbegriffen)
Notbeleuchtung
 · Nein
Regulierung
 · Dimmbar, Dimmer inbegriffen
Spannung
 · 100-240 V
LED-Leistung
 · 39 W LED
Lumen
 · 7215 lm gross
Lichtabstrahlung
 · Diffus
Batterie
 · Nein
Materialien
 · Aluminium, PMMA, Glas
Zertifizierungen
 · CE - UKCA

Montage
 · Mural
 · Intérieur IP20
Sources
 · 1 ruban LED (inclus)
Urgence
 · Non
Réglage
 · Dimmable, variateur inclus
Tension
 · 100-240 V
Puissance LED
 · 39 W LED
Lumen
 · 7215 lm gross
Éclairage
 · Diffus
Pile
 · Non
Matériaux
 · Aluminium, PMMA, verre
Certifications
 · CE - UKCA

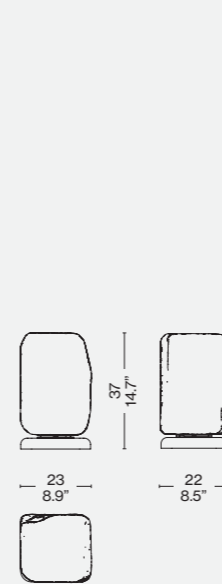
Materiali:
 · Vetro soffiato, alluminio, acciaio Inox

Materials:
 · Blown glass, aluminium, stainless steel

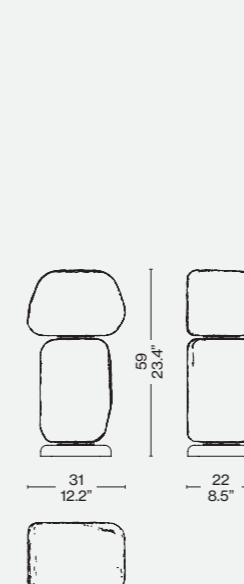
Materialien:
 · Mundgeblasenes Glas, Aluminium, Edelstahl

Matériaux:
 · verre soufflé, aluminium, acier inoxydable

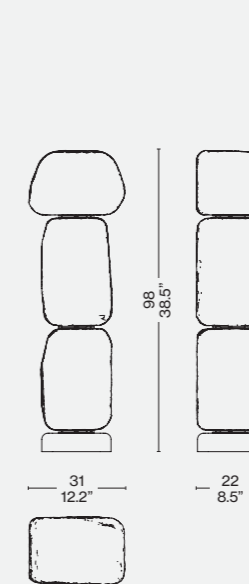
072 T1 0_



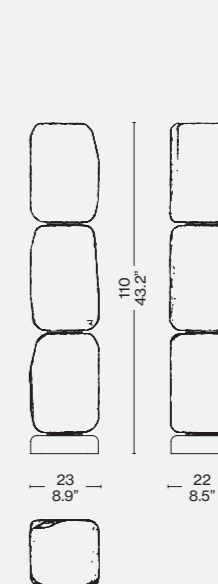
072 T2 0_



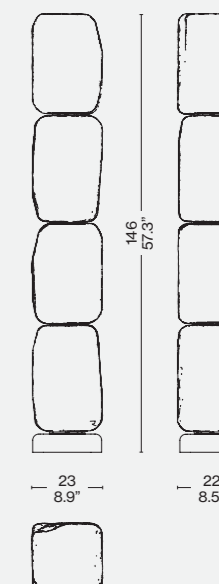
072 F1 0_



072 F2 0_



072 F3 0_



WAX, STONE, LIGHT - WALL II

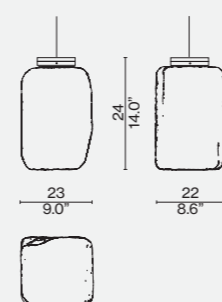
Montaggio
 · Da parete
 · Indoor IP20
Fonti
 · nr 1 LED COB (inclusa)
Emergenza
 · No
Regolazione
 · Dimmerabile
Potenza LED
 · 39 W LED
Voltaggio
 · 100-240 V
Emissione
 · Indiretta
Batteria
 · No
Lumen
 · 7215 lm gross
Materiali
 · Ceramica, alluminio, PMMA
Certificazioni
 · CE - UKCA

Installation
 · Wall lamp
 · Indoor IP20
Light sources
 · 1 LED strips (included)
Emergency
 · No
Adjustable
 · Dimmable, dimmer included
LED power
 · 39 W LED
Voltage
 · 100-240 V
Emission
 · Diffused
Battery
 · No
Lumen
 · 7215 lm gross
Materials
 · Aluminium, PMMA, glass
Certifications
 · CE - UKCA

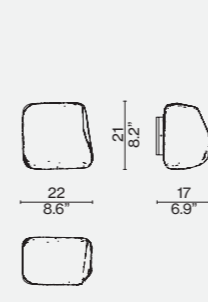
Montage
 · Wandleuchte
 · Indoor IP20
Leuchtmittel
 · 1 LED-Strips (inbegriffen)
Notbeleuchtung
 · Nein
Regulierung
 · Dimmbar, Dimmer inbegriffen
LED-Leistung
 · 39 W LED
Spannung
 · 100-240 V
Lichtabstrahlung
 · Diffus
Batterie
 · Nein
Lumen
 · 7215 lm gross
Materialien
 · Aluminium, PMMA, Glas
Zertifizierungen
 · CE - UKCA

Montage
 · Mural
 · Intérieur IP20
Sources
 · 1 ruban LED (inclus)
Urgence
 · Non
Réglage
 · Dimmable, variateur inclus
Tension
 · 100-240 V
Puissance LED
 · 39 W LED
Éclairage
 · Diffus
Pile
 · Non
Lumen
 · 7215 lm gross
Matériaux
 · Aluminium, PMMA, verre
Certifications
 · CE - UKCA

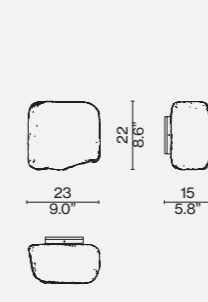
072 S1 01 S1 02



072 W2 01 W2 02



072 W1 01 W1 02



Finiture/Finishes/Ausführungen/Finitions



a
 Acciaio inox lucido/Polished stainless steel/Acier inoxydable poli/Poliertem Edelstahl

Bianco/white/blanc/Weiß



ITA

Sahara

Il tappeto Sahara nasce da una reinterpretazione contemporanea dei tappeti berberi delle tribù Nomadi del deserto, sopra i quali vengono tracciati segni primitivi, rapidi ed istintivi. Il tappeto è realizzato in lana intrecciata a mano. Il tappeto nella sua morbidezza lanosa diventa anche un luogo di accoglienza dove potersi sedere, praticare sport o osservare il fuori da un punto di vista nuovo.

Aral

Il tappeto Aral nasce dall'attenzione per la dimensione decorativa per un artigianato di lusso. Capace di donare un calore e una personalità uniche ad ogni ambiente, questo raffinato tappeto contemporaneo, filato in viscosa e cotone, è interamente taftato a mano. Nato dalla creatività del laboratorio Cassina e dalla sensibilità artistica dei suoi artigiani, rappresenta il prezioso e felice connubio fra artigianato millenario e design contemporaneo. La sua forma "en forme libre" sfugge all'ingabbiamento di forme geometriche tipico della vita moderna: un tappeto che evita le definizioni, nei colori sfumati e nella forma organica e naturale.

InTouch - GT Design x Cassina

In-Touch asseconda la creatività e soddisfa le esigenze più estreme. Realizzato in Tencel, una delle fibre più ecocompatibili attualmente in commercio, ottenuta da fonti facilmente rinnovabili, grazie ad un processo produttivo a basso impatto ambientale da cui si ottengono filati morbidi, leggeri e traspiranti che sono anche biodegradabili in quanto derivati della cellulosa

Atacama 3

Atacama è una serie di tappeti realizzati in bamboo silk - una fibra semi-sintetica ricavata dalla cellulosa, molto versatile . I tappeti hanno un aspetto brillante, liscio e soffice come la seta. Il bamboo silk fa risaltare i dettagli della superficie, assorbe e riflette la luce e le tonalità, in cui vengono proposti i tappeti, vengono impreziosite da variazioni e sfumature, con effetti cromatici luminescenti.

Paglietta - GT Design x Cassina

Prezioso e contemporaneo, il tappeto Paglietta nasce dall'unione tra una fibra antica come la iuta ed un lucente filato. L'unicità e l'irregolarità della tessitura manuale associate al filato tecnico creano un connubio perfetto, e danno vita a superfici piacevoli al tatto.

Produced

Cassina, 2016/2020

ENG

Sahara

The Sahara rug is born from a contemporary reinterpretation of the Berber rugs of the Nomad dessert tribes on which primitive, rapid and instinctive marks have been drawn. The rug is made of hand-woven wool. The woolly softness of the rug becomes a welcoming place where you can sit, practice sport or observe the outside from a new point of view.

Aral

The Aral rug is an expression of the celebration of the decorative dimension in luxury artisan craftsmanship. Able to lend warmth and exceptional personality to any room, this sophisticated contemporary rug, in viscose and cotton yarn, is entirely tufted by hand. Product of the creative confluence of the Cassina lab and the artistic sensitivity of its artisans, the Aral rug embodies the harmonious union between venerable artisan skills and contemporary design. Its 'free-form' shape refuses to be confined by the geometric shapes typical of modern life - a rug that defies definition in its shaded colours and natural, organic shape.

InTouch - GT Design x Cassina

In-Touch supports creativity and satisfies the most challenging needs. Made of Tencel, one of the most environmentally friendly fibres currently on the market, obtained from easily renewable sources, thanks to a production process with low environmental impact from which we obtain soft, lightweight, and breathable yarns that are also biodegradable since cellulose derivatives.

Atacama 3

Atacama is a series of rugs made in bamboo silk – a semi-synthetic and highly versatile fibre obtained from cellulose. The rugs have a shiny, smooth and soft appearance, like silk. The bamboo silk brings out the surface details, absorbs and reflects the light, and the available colour shades are enriched by variations and nuances, with luminescent colour effects.

Paglietta - GT Design x Cassina

Precious and contemporary, the Paglietta rug is born from the union between a traditional fibre such as jute and a shiny yarn. The uniqueness and irregularity of the manual weaving associated with this technical yarn create a perfect combination and bring to life a piece that is pleasant to the touch.

DEU

Sahara

Der Sahara-Teppich entstand aus einer zeitgenössischen Neuinterpretation der Berber-Teppiche der Stämme Nomaden der Wüste, über denen primitive, schnelle und instinktive Zeichen verfolgt werden. Der Teppich ist aus handgewebter Wolle gefertigt. Die wollige Weichheit des Teppichs wird auch zu einem einladenden Ort, an dem Sie sitzen, dem Sport zuhören oder die Außenseite aus einer neuen Perspektive betrachten können.

Aral

Der Teppich Aral ist das Ergebnis einer der Aufmerksamkeit für die dekorative Dimension der Luxushandwerkskunst. Dieser raffinierte, moderne Teppich aus Viskose und Baumwolle, der jeder Umgebung eine einzigartige Wärme und Persönlichkeit verleiht, ist vollständig in Handarbeit geknüpft. Entstanden aus der Kreativität des Cassina LAB (Atelier) und dem künstlerischen Feingefühl ihrer Handwerker, stellt er die kostbare und gekonnte Verbindung zwischen alter Handwerkskunst und zeitgenössischem Design dar. Seine Form "en forme libre" entzieht sich den Begrenzungen der geometrischen Formen, die für das moderne Leben typisch sind: ein Teppich, der sich mit seiner schattierten Farbe und seiner organischen, natürlichen Form jeder Definition entzieht.

InTouch - GT Design x Cassina

In-Touch unterstützt die Kreativität und wird extremsten Bedürfnissen gerecht. Dieser Teppich ist aus Tencel gemacht, einer der umweltfreundlichsten Fasern, die derzeit im Handel erhältlich sind und aus einfach erneuerbaren Quellen erhalten wird. Dank eines Produktionsprozesses mit geringer Umweltauswirkung entstehen weiche, leichte und atmungsaktive Garne, die auch biologisch abbaubar sind, da es sich um Cellulosederivate handelt.

Atacama 3

Atacama ist eine Reihe von Teppichen aus bamboo silk - eine halbsynthetische, sehr vielseitige Faser, die aus Zellulose gewonnen wird. Die Teppiche haben ein glänzendes Aussehen, glatt und weich wie Seide. Die bamboo silk bringt die Details der Oberfläche zur Geltung, absorbiert und reflektiert das Licht, und die Farben, in denen die Teppiche angeboten werden, werden durch Variationen und Nuancen mit leuchtenden Farbeffekten verschönert.

Paglietta - GT Design x Cassina

Der zeitgemäße Webteppich Paglietta besteht aus der Verbindung einer alten Faser wie Jute und einem glänzenden Garn. Die Einzigartigkeit und Unregelmäßigkeit des manuellen Webens zusammen mit dem technischen Garn bilden eine perfekte Kombination und schaffen angenehme lebhaftes Oberfläche.

FRA

Sahara

Le tapis Sahara est né d'une réinterprétation contemporaine des tapis berbères des tribus Nomades du désert, au-dessus desquels se dessinent des signes primitifs, rapides et instinctifs. Le tapis est en laine tissée à la main. La douceur laineuse du tapis devient également un lieu accueillant où vous pouvez vous asseoir, écouter du sport ou observer l'extérieur d'un nouveau point de vue.

Aral

Le tapis Aral allie l'attention portée à la dimension décorative pour un artisanat de luxe. Entièrement tufté à la main, ce tapis contemporain raffiné en fil de viscosse et coton peut apporter une chaleur et une personnalité sans égales à n'importe quelle pièce. Fruit de la créativité de l'atelier Cassina et de la sensibilité artistique de ses artisans, il représente l'alliance précieuse et heureuse entre artisanat millénaire et design contemporain. Grâce à son contour « en forme libre », ce tapis échappe à l'enfermement des formes géométriques typiques de la vie moderne, évitant les définitions par sa couleur nuancée et sa forme organique et naturelle.

InTouch - GT Design x Cassina

In-Touch favorise la créativité et satisfait aux exigences les plus extrêmes. Elle est fabriquée en Tencel, une des fibres les plus respectueuses de l'environnement actuellement sur le commerce. Elle est obtenue à partir de ressources facilement renouvelables, grâce à un procédé de production à faible impact sur l'environnement desquels sont obtenus des fils doux, légers et respirants qui sont également biodégradables car dérivés de la cellulose.

Atacama 3

Atacama est une série de tapis fabriqués en bamboo silk – une fibre semi-synthétique obtenue à partir de la cellulose, très polyvalente. Les tapis ont un aspect brillant, lisse et doux comme la soie. La bamboo silk fait ressortir les détails de la surface, elle absorbe et reflète la lumière, et les tonalités dans lesquelles les tapis sont proposés, sont enrichies de variations et de nuances, avec des effets chromatiques luminescents.

Paglietta - GT Design x Cassina

Précieux et contemporain, le tapis Paglietta est né de l'union entre une fibre traditionnelle comme le jute et un fil brillant. L'unicité et l'irrégularité du tissage manuel associé à ce fil technique créent une combinaison parfaite et donnent vie à une pièce agréable au toucher.

Sahara



Grigio ghiaccio

Oro

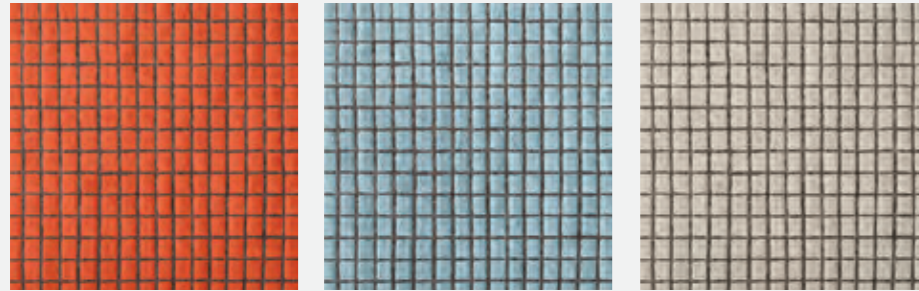
Grigio argilla

Arancione

Carta da zucchero

Ø 300 cm (118.2") - Ø 350 cm (137.7") - Ovale 450x300 (177.1" x 118.1")

Sahara Midgrid



Arancione

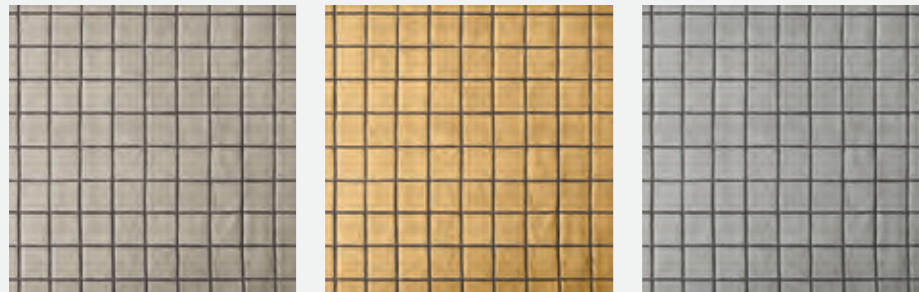
Carta da zucchero

Grigio ghiaccio

300x200 cm (118.2" x 78.8") - 350x250 cm (137.7" x 98.4")

70x150 cm (27.5" x 59.0")
300x200 cm (118.2" x 78.8")
350x250 cm (137.7" x 98.4")

Sahara Grid



Grigio ghiaccio

Oro

Grigio argilla

300x200 cm (118.2" x 78.8") - 350x250 cm (137.7" x 98.4")

Aral



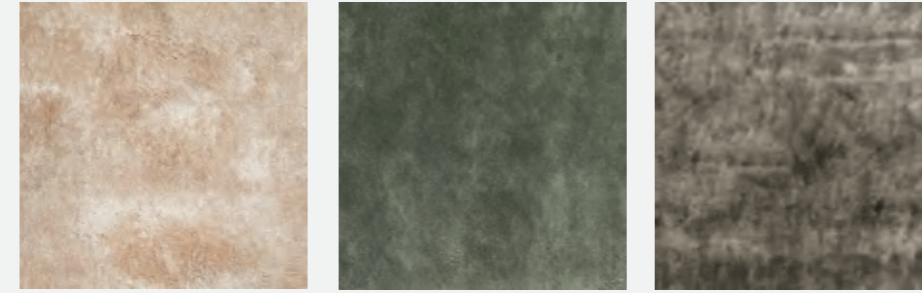
Sfumato rosa antico

Sfumato carta da zucchero

Sfumato naturale

300x380 cm (118.2" x 149.6")

InTouch



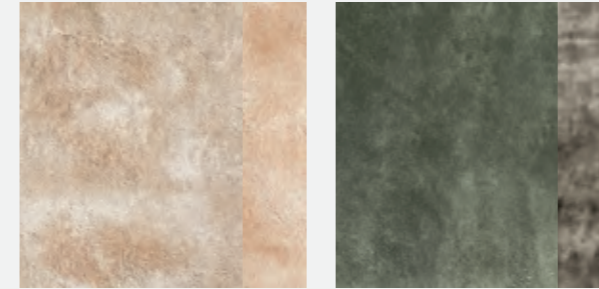
Grigio ghiaccio

Verde acqua

Argilla

300x200 cm (118.2" x 78.8") - 350x250 cm (137.7" x 98.4")

InTouch



Grigio ghiaccio/bordo beige

Verde acqua/bordo argilla

Rotondo/Round/Runder/Rond Ø 250 cm (98.4") - 300 cm (118.2") - Ø 350 cm (137.7")
Ovale/Oval/Ovaler 380x240 cm (149.6" x 94.4") - 420x260 cm (165.3" x 102.3")

Paglietta



Cenere

Fango

300x200 cm (118.2" x 78.8") - 350x250 cm (137.7" x 98.4")

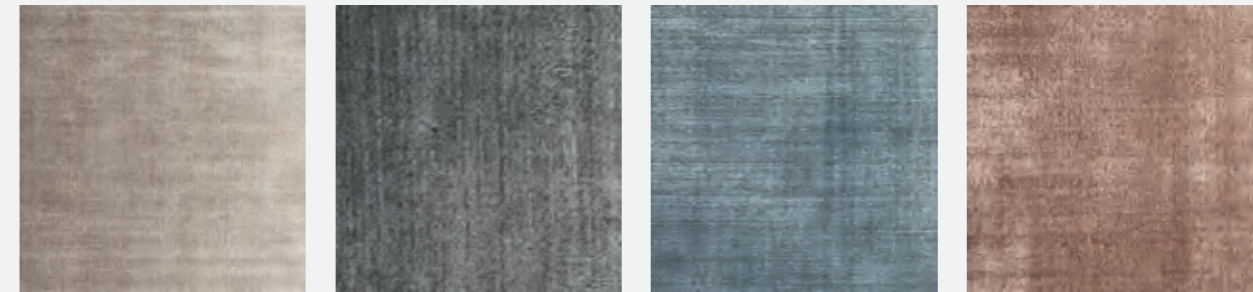
Sahara Drop



Grigio ghiaccio

Rotondo Ø 250 cm

Atacama 3



Cenere

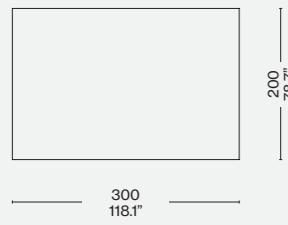
Antracite

Carta da zucchero

Rosa antico

300x200 cm (118.2" x 78.8") - 350x250 cm (137.7" x 98.4")

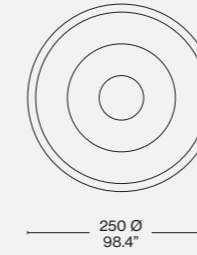
084 In Touch/Paglietta/Atacama 3



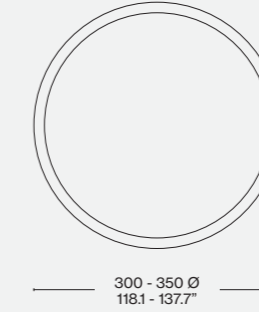
084 In Touch/Paglietta/Atacama 3



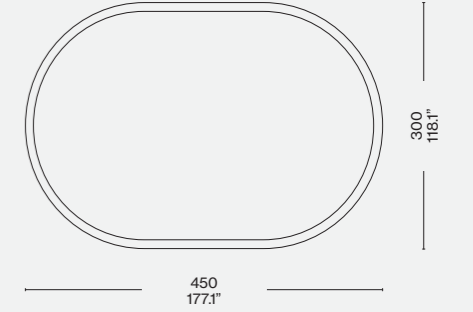
084 Sahara Drop



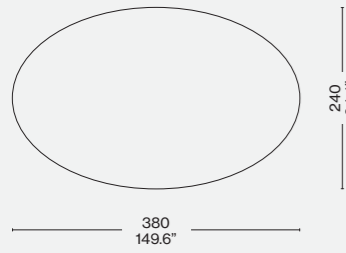
084 Sahara Drop



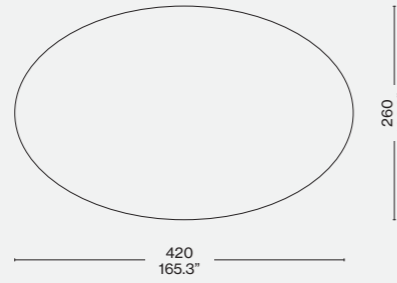
084 Sahara Drop



084 In Touch



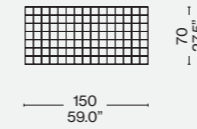
084 In Touch



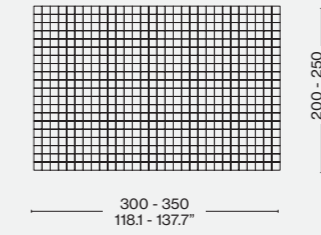
084 In Touch



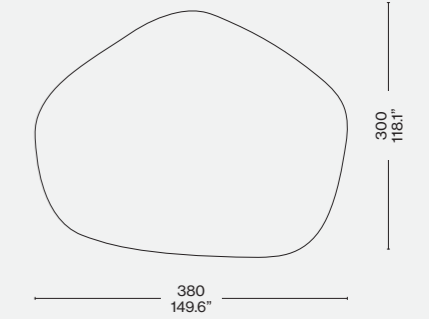
084 Sahara Midgrid



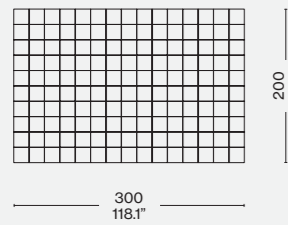
084 Sahara Midgrid



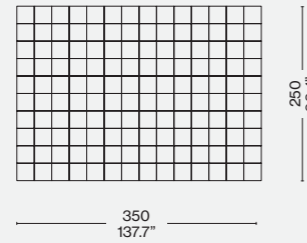
084 Aral



084 Sahara Grid



084 Sahara Grid





Cassina iMaestri Collection

Designed by

Charlotte Perriand, 1941

Produced

Cassina with cc-tapis, 2022

ITA

Nel 1940 Charlotte Perriand intraprese il suo primo viaggio in Giappone. Qui decise di sviluppare numerosi dei suoi modelli creati in Francia, adattandoli alla limitata reperibilità dei materiali, dovuta all'economia di guerra, e integrandoli con le straordinarie abilità artigianali giapponesi. L'anno successivo debuttò a Tokyo la mostra "A Contribution to the Interior Furnishings of a House in the Year 2601. Selection, Tradition, Creation", trasferita poi a Osaka. Proprio per tale mostra, Charlotte Perriand commissionò due tappeti di lana, Vérité e Graffiti, prodotti con tecniche di tessitura locali capaci di intricare il gusto occidentale.

La raffigurazione sul tappeto Graffiti trae ispirazione da una fotografia scattata da Charlotte Perriand a bordo della barca Hakusan Maru nel giugno 1940: 'graffiti del marinaio' è la rappresentazione di una coppia di oscuri animali marini disegnati da un marinaio giapponese con gesso bianco su sfondo nero. Questa probabilmente fu la prima volta in cui si prese ispirazione da una fotografia per la creazione del motivo decorativo di un tappeto. Mai sottoposto a produzione in serie, il tappeto originale andò perduto: le due repliche eseguite per alcune mostre successive fanno ora parte della collezione del Museo di arte moderna di Saint-Étienne.

Ogni fase della produzione del tappeto è eseguita meticolosamente a mano: 125.000 nodi per metro quadrato annodati singolarmente per un totale di 12-16 settimane di lavorazione, rigorosamente esente da materiali sintetici, macchinari industriali, acidi e prodotti chimici. Tutte le fasi della produzione sono affidate all'atelier di cc-tapis, nella regione nepalese Boudha alle porte di Kathmandu, utilizzando materiali naturali pregiati e competenze artigianali tramandate di generazione in generazione.

DEU

1940 unternahm Charlotte Perriand ihre erste Reise nach Japan. Hier beschloss sie, viele der Modelle, die sie in Frankreich entworfen hatte, weiterzuentwickeln, sie an die aufgrund der Kriegswirtschaft begrenzte Verfügbarkeit von Materialien anzupassen und sie mit außergewöhnlicher japanischer Handwerkskunst zu verbinden. Im folgenden Jahr begann in Tokyo erstmalig die Ausstellung „Ein Beitrag zur Inneneinrichtung eines Hauses im Jahr 2601. Auswahl, Tradition, Schöpfung“, die anschließend nach Osaka verlegt wurde. Für diese Ausstellung gab Charlotte Perriand zwei Wolteppiche in Auftrag, Vérité und Graffiti, die mit lokalen Webtechniken hergestellt wurden, die den westlichen Geschmack ansprachen.

Die Darstellung auf dem Graffiti-Teppich ist von einem Foto inspiriert, das Charlotte Perriand im Juni 1940 an Bord des Schiffes Hakusan Maru aufgenommen hatte: Das „Seemannsgraffiti“ ist eine Darstellung von zwei obskuren Meerestieren, die von einem japanischen Seemann mit weißer Kreide auf schwarzem Hintergrund gezeichnet worden waren. Dies war wahrscheinlich das erste Mal, dass man sich von einer Fotografie inspirieren ließ, um das dekorative Motiv eines Teppichs zu gestalten. Der Originalteppich, der nie in Serie produziert wurde, ging verloren: Die beiden Repliken, die für spätere Ausstellungen angefertigt wurden, sind heute Teil der Sammlung des Musée d'Art Moderne de Saint-Étienne.

Jede Phase der Teppichherstellung wird in sorgfältiger Handarbeit durchgeführt: 125.000 Knoten pro Quadratmeter, einzeln geknüpft, insgesamt 12 bis 16 Wochen lang verarbeitet, streng frei von Synthetik, Industriemaschinen, Säuren und Chemikalien. Alle Produktionsschritte werden dem cc-tapis-Atelier in der nepalesischen Region Boudha am Rande von Kathmandu anvertraut. Dabei werden edle Naturmaterialien verwendet und die handwerklichen Fähigkeiten von Generation zu Generation weitergegeben.

ENG

Charlotte Perriand made her first trip to Japan in 1940. While there, she developed many of the furniture models she produced in France, adapting them to the limited availability of materials (due to the war economy) and completing them with the extraordinary Japanese artisan skills she had learned. The next year a show entitled "A Contribution to the Interior Furnishings of a House in the Year 2601. Selection, Tradition, Creation" made its debut in Tokyo and then moved to Osaka. Specifically for this show, Charlotte Perriand commissioned two wool rugs, Vérité and Graffiti, produced with local weaving techniques capable of appealing to Western tastes. The depiction on the Graffiti rug draws inspiration from a photograph taken by Charlotte Perriand on board the Hakusan Maru in June, 1940: 'graffiti del marinaio' [sailor's graffiti] is the representation of a pair of obscure marine animals drawn by a Japanese sailor using white chalk on a black background. This probably marked the first time in which she was inspired by a photograph for the creation of a rug motif. Never mass-produced, the original rug was lost. The two reproductions made for some later shows are now part of the collection of the Museum of Modern Art in Saint-Etienne. Each phase of production is meticulously carried out by hand: 125,000 knots per square metre, individually knotted and requiring a total of 12-16 weeks of labour. The rugs are strictly free of synthetic materials, industrial workmanship, acids and chemical products. All production phases are entrusted to the cc-tapis atelier, in the Nepalese Boudha region just outside Kathmandu, which uses premium natural materials and artisan skills handed down from one generation to the next.

FRA

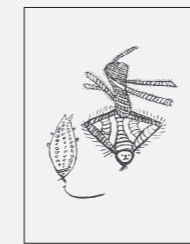
En 1940, Charlotte Perriand entreprend son premier voyage au Japon. Elle décide d'y développer plusieurs modèles qu'elle a créés en France, en les adaptant à la disponibilité limitée des matériaux, due à l'économie de guerre, et en y intégrant l'extraordinaire savoir-faire artisanal japonais. L'année suivante, l'exposition « Contribution à l'équipement intérieur de l'habitation, Japon 2601. Sélection, tradition, création. » s'ouvre à Tokyo puis à Osaka. C'est précisément pour cette exposition que Charlotte Perriand commande deux tapis en laine, Vérité et Graffiti, fabriqués selon des techniques de tissage locales et en mesure de répondre au goût occidental.

Le motif du tapis Graffiti est inspiré d'une photo prise par Charlotte Perriand sur le navire Hakusan Maru en juin 1940 : « graffiti de marin » représente deux animaux marins inconnus, dessinés à la craie blanche sur fond noir par un marin japonais. C'est probablement la première fois que la photographie est une source d'inspiration pour créer le motif décoratif d'un tapis. Jamais produit en série, le modèle d'origine a été perdu, tandis que les deux répliques réalisées pour des expositions ultérieures font aujourd'hui partie de la collection du Musée d'Art Moderne de Saint-Étienne.

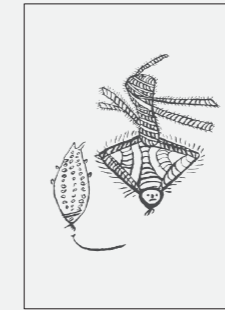
Chaque étape de la fabrication du tapis est exécutée méticuleusement à la main : 125 000 nœuds par mètre carré noués individuellement pour un total de 12 à 16 semaines de travail, sans aucunement utiliser de matériaux synthétiques, d'acides, de produits chimiques ni de machines industrielles. Toutes les étapes de la fabrication sont confiées à l'atelier de cc-tapis, dans la région népalaise de Boudha aux portes de Katmandou, et fait appel aux meilleurs matériaux naturels et à un savoir-faire artisanal transmis de génération en génération.

Materiali
· Lana himalayana.Materials
· Himalayan wool.Material
· Himalayawolle.Matériaux
· Laine de l'Himalaya.

D04 G1

230
90.5"300
118.1"

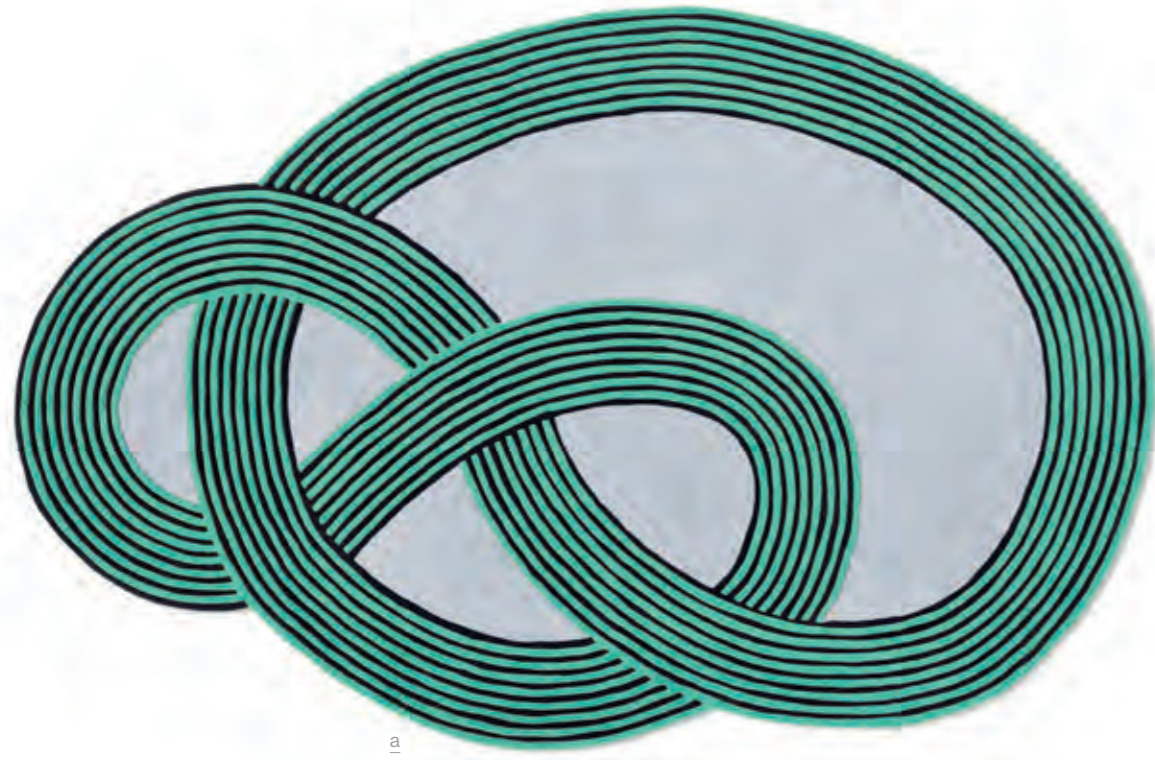
D04 G2

300
118.1"400
157.5"

Novità/News/Neuheit/
Nouveauté 2024

Designed by
Patricia Urquiola, 2024

Produced
Cassina, 2024



a

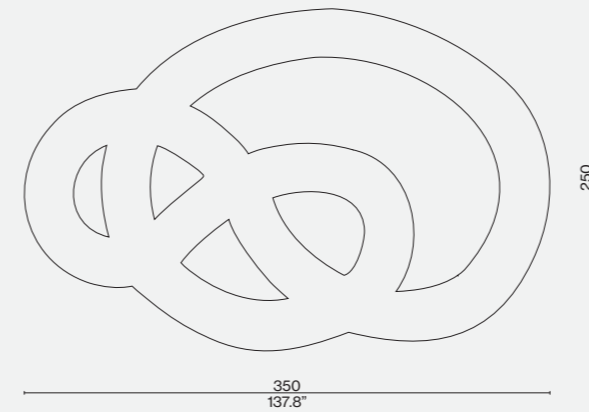
Materiale
· 100% lana
Misure
· 350x255 cm

Material
· 100% wool
Dimensions
· 350x255 cm

Material
· 100% Wolle
Abmessungen
· 350x255 cm

Matériau
· 100 % laine
Dimensions
· 350x255 cm

D12 01 02 11 12



ITA

Con Rigadino, Patricia Urquiola firma un contributo di eleganza anticoncezionale ispirata alle storiche manifatture veneziane. Fabbricato in lana, il tappeto reinterpreta in uno scenografico pattern tessile il tradizionale motivo rigato tipico della lavorazione del vetro muranese. Uno spesso contorno decorato con le linee nere caratteristiche del "rigadin" definisce il perimetro irregolare del tappeto, dando vita a un gioco di forme ipnotiche che si snodano e si intrecciano a più riprese. Un vortice di colore crea un senso di continuità con i vasi Sestiere e lo specchio No Vanitas riprendendo gli stessi quattro abbinamenti di colore: verde acqua mare con contorno rosso carota, ametista con contorno giallo limone, topazio con contorno pervinca e bluino con contorno verde petrolio.

ENG

With Rigadino, Patricia Urquiola designs a product of nonconformist elegance inspired by historic Venetian handiwork. Made of wool, the rug reinterprets, in a vivid textile pattern, the traditional striped motif typical of Murano glassmaking. A thick border decorated with the characteristic black lines of the "rigadin" defines the uneven perimeter of the rug, producing an interplay of hypnotic shapes that separate and interweave again and again. A vortex of colour creates a sense of continuity with the Sestiere vases and the No Vanitas mirror, revisiting the same four colourways - aquamarine with carrot red surround, amethyst with lemon yellow, topaz with periwinkle and pale blue with petroleum.

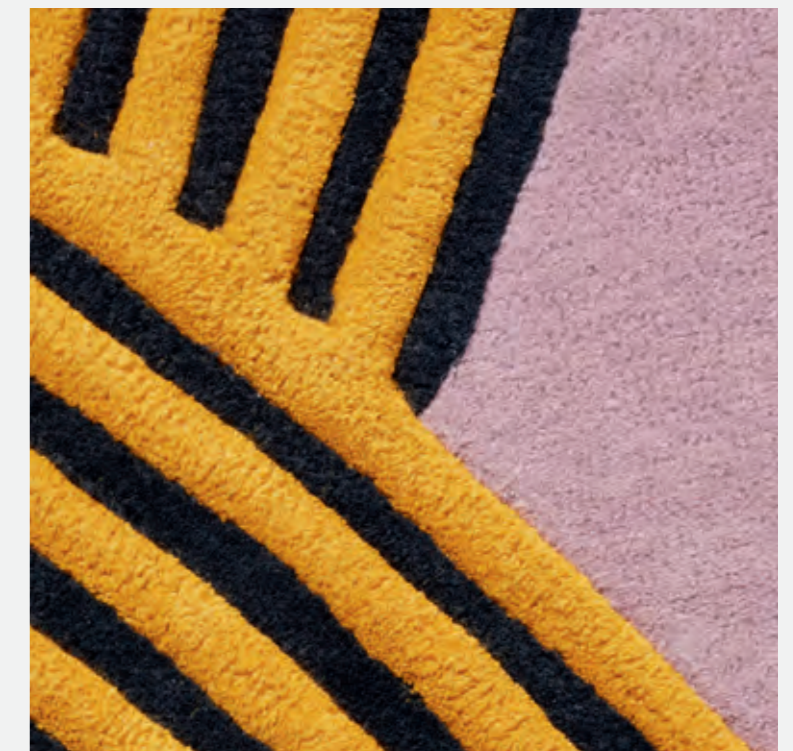
DEU

Mit Rigadino liefert Patricia Urquiola einen Beitrag, der sich durch seine unkonventionelle Eleganz auszeichnet und an den historischen venezianischen Manufakturen inspiriert. Der aus Wolle gefertigte Teppichinterpretiert in einem szenografischen textilen Muster das traditionelle Streifenmuster neu, das typisch für die Verarbeitung vom Muranoglas ist. Eine dicke Umrandung, die mit den charakteristischen schwarzen Linien des "Rigadin" dekoriert ist, definiert den unregelmäßigen Umfang des Teppichs und schafft ein Spiel aus verschlungenen und verflochtenen, hypnotischen Formen. Ein Farbenwirbel greift die Leit motive der Vasen Sestiere und des Spiegels No Vanitas auf, die in den gleichen vier Farbkombinationen ausgeführt sind: Meergrün mit karottenroter Umrandung, Amethyst mit zitronengelber Umrandung, Topaz mit blauvioletter Umrandung und Zartblau mit petrolgrüner Umrandung.

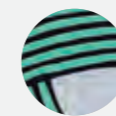
FRA

Avec Rigadino, Patricia Urquiola apporte une contribution d'une élégance anticonformiste, inspirée des manufactures vénitienes historiques. Ce tapis en laine réinterprète le motif rayé traditionnel, typique de la verrerie de Murano, dans un motif textile décoratif. Un épais contour décoré des lignes noires caractéristiques du « rigadin » définit le périmètre irrégulier du tapis, créant un jeu de formes hypnotiques qui serpentent et s'entrelacent à plusieurs reprises. Un tourbillon de couleurs crée une continuité avec les vases Sestiere et le miroir No Vanitas en reprenant les quatre combinaisons de couleurs : aigue-marine et vert avec un contour rouge carotte, améthyste avec un contour jaune citron, topaze avec un contour pervenche et « bluino » (bleu pâle) avec un contour vert pétrole.

b



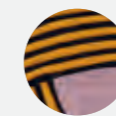
Finiture/Finishes/
Ausführungen/Finitions



a

Bluino e verde petrolio con "rigadin" nero

Finiture/Finishes/
Ausführungen/Finitions



b

Topazio e pervinca con "rigadin" nero



Produced

Le Corbusier, 2023

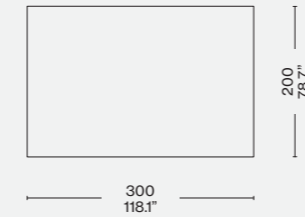
Materiali:
75% lana New Zealand
25% viscosa.

Materials:
75% New Zealand wool
25% viscose

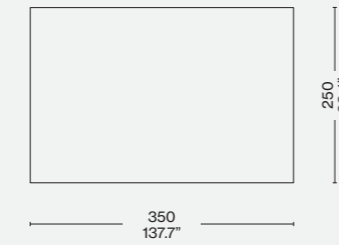
Materialien:
75% Wolle New Zealand
25% Viskose

Matériaux:
75 % laine New Zealand
25 % viscose

D09 01



D09 02



ITA

Ispirato a Le Poème de l'Angle Droit, il libro d'arte pubblicato in 250 esemplari numerati che raccoglie la visione di Le Corbusier sull'architettura, Tapis La Main Ouverte ritrae una litografia a sette colori eseguita nella storica stamperia parigina Studio Mourlot. Il collage raffigura il tema della mano aperta, simbolo della città indiana di Chandigarh, progettata negli anni Cinquanta dallo stesso Le Corbusier, e immagine chiave nel pensiero del Maestro, raffigurazione dell'offerta fatta e ricevuta, utilizzata dal grande architetto come metafora di generosità e condivisione in un gesto dal significato universale. L'unicità del Tapis La Main Ouverte è data anche dalla sua tecnica di produzione: ogni tappeto conta 72.300 nodi per metro quadrato annodati singolarmente e rigorosamente a mano. Una lavorazione che ricorre a competenze artigianali che completano la narrazione dietro al significato del tocco umano racchiuso nell'icona.

ENG

Inspired by Le Poème de l'Angle Droit, the art book published in only 250 exemplaries that contains the vision of Le Corbusier on architecture, Tapis La Main Ouverte portrays a lithograph in seven colours produced by the historic Paris printer, Studio Mourlot. The collage depicts an open hand, symbol of the Indian city of Chandigarh, designed by Le Corbusier himself in the 1950s, and a key image in the Maestro's philosophy, symbolic of what is offered and received, utilised by the great architect as a metaphor for generosity and sharing in a universally meaningful gesture. The uniqueness of Tapis La Main Ouverte lies in its production technique - each rug contains 72,300 knots per square metre, each one strictly tied by hand. This type of work requires hand-craftsmanship skills that complete the underlying narrative behind the meaning of human touch encapsulated in the iconic figure.

DEU

Der Teppich Tapis La Main Ouverte inspiriert sich an dem Kunstband Le Poème de l'Angle Droit, der in einer Auflage von 250 nummerierten Exemplaren erschienen ist und Einblicke in die Vision gibt, die Le Corbusier von der Architektur hatte, und zeigt eine Lithografie in sieben Farben, die in der historischen Pariser Druckerei Studio Mourlot gedruckt worden ist. Die Collage thematisiert die offene Hand, das Symbol der indischen Stadt Chandigarh, die Le Corbusier in den fünfziger Jahren entworfen hat und die ein Schlüsselbild in den Gedanken des Meistros war, die Darstellung der angebotenen und empfangenen Gabe, verwendet vom großen Architekten als Metapher für die Großzügigkeit und das Teilen mit einer Geste, die universelle Bedeutung hat. Die Einzigartigkeit des Tapis La Main Ouverte liegt in seiner Knüpftechnik: Jeder Teppich weist 72.300 Knoten pro Quadratmeter auf, die einzeln und in reiner Handarbeit geknüpft werden. Eine Fertigung, die handwerkliches Können erforderlich macht, das den Bedeutungsgehalt der Menschlichkeit ergänzt, die in dieser Ikone zum Ausdruck kommt.

FRA

Inspiré du livre d'art Le Poème de l'Angle Droit, publié en 250 exemplaires numérotés et qui recueille la vision de Le Corbusier sur l'architecture, le Tapis la Main Ouverte représente une lithographie en sept couleurs exécutée dans l'imprimerie parisienne historique Studio Mourlot. Le collage représente le thème de la main ouverte, symbole de la ville indienne de Chandigarh, conçue dans les années cinquante par Le Corbusier lui-même, et image clé de la pensée du Maestro, représentation de l'offre faite et reçue, utilisée par le grand architecte comme métaphore de la générosité et du partage dans un geste au sens universel. Le caractère unique du Tapis La Main Ouverte réside également dans sa technique de production : chaque tapis compte 72 300 nœuds au mètre carré, noués individuellement et exclusivement à la main. Un travail qui fait appel à des compétences artisanales qui viennent compléter la narration qui sous-tend la signification de la touche humaine contenue dans l'icône.



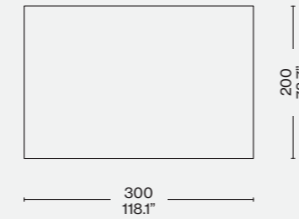


Produced

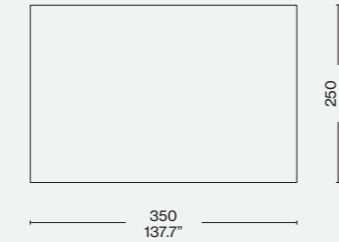
Cassina with Golan 1898

Material:
100% iutaMaterials:
100% juteMaterialien:
100% JuteMatériaux:
100 % jute

D08 0A/0B 10/20/30



D08 0A/0B 11/21/31



ITA

Cassina incontra l'azienda Golran 1898 per dar vita ai tappeti Ténééré, realizzati a mano da artigiani che implementano tecniche di intreccio della iuta derivate dagli insegnamenti tramandati di generazione in generazione, per valorizzare il design contemporaneo di Cassina. Il tappeto è disponibile in due modelli dalle modalità di lavorazione diverse. Entrambi sono disponibili in tre colorazioni e due dimensioni, per un totale di dodici proposte, oltre a una variante su misura adattabile alle esigenze di ogni casa. Ténééré celebra l'essenza materica della natura in ogni suo dettaglio: dai colori alle decorazioni, dal tessuto al processo produttivo. Il modello Policromo si contraddistingue per l'utilizzo di tre tonalità naturali, che intrecciandosi danno vita a decorazioni minimaliste a righe e rombi. I tappeti della variante Barcode si caratterizzano invece per la presenza di un solo colore lavorato su due livelli attraverso due diverse tecniche di manifattura. La superficie con il rilievo maggiore è prodotta tramite un intreccio tradizionale, quella inferiore è ottenuta attraverso una lavorazione a kilim, tipica dei tappeti anatolici.

ENG

Cassina partners with the Golran 1898 company to produce the Ténééré rugs, hand-made by artisans who employ jute weaving techniques, a legacy of instruction passed down from one generation to the next, adding value to the Cassina contemporary design. Two models of the rug are available, each with its own style of weaving. Both come in three colourways and two sizes, for a total of 12 products, as well as a custom version to meet the needs of any home. Ténééré celebrates the textural essence of nature in every detail – from the colours to the decorative patterns, and from the material to the weaving process. The Policromo model features the use of three natural colours that, woven together, create minimalist striped and diamond patterns. The Barcode style rug is distinguished by a single colour, with a high-low pile technique that employs two types of weave. The higher pile surface is produced with a traditional weave while the lower pile is obtained through a kilim technique, typical of Anatolian rugs.

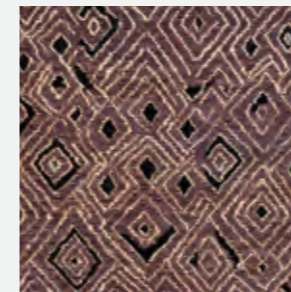
DEU

Für die Herstellung der Teppiche Ténééré geht Cassina eine Partnerschaft mit dem Unternehmen Golran 1898 ein. Die Teppiche werden in Handarbeit von Handwerkern mit Webtechniken aus Jute gewoben, die von Generation zu Generation weitergegeben werden, um das moderne Design von Cassina zu hervorzuheben. Der Teppich ist in zwei Modellen mit unterschiedlicher Verarbeitung erhältlich. Beide Teppiche sind in drei Farben und zwei Größen und damit insgesamt in zwölf Ausführungen verfügbar, sowie in einer Ausführung nach Maß, die an die jeweiligen Anforderungen des Raums angepasst werden kann. Ténééré feiert das materische Wesen der Natur in jedem Detail: von den Farben über die Muster und das Gewebe bis zum Fertigungsprozess. Das Modell Policromo ist durch die Verwendung von drei natürlichen Farbtönen charakterisiert, die miteinander verwoben werden und minimalistische Streifen- und Rautenmuster schaffen. Bei den Teppichen der Ausführung Barcode wird nur eine der drei Farben Weinrot, Beige oder Weiß auf zwei Ebenen mit zwei verschiedenen Webtechniken verarbeitet. Der höhere Teil wird mit der traditionellen Webtechnik gefertigt, der niedrigere Teil mit der Kelim-Webtechnik, die typisch für Teppiche aus Anatolien ist.

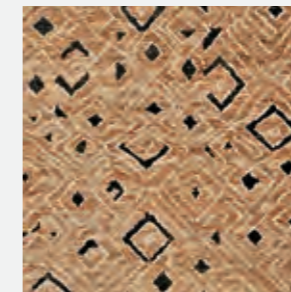
FRA

Cassina fait appel à la société Golran 1898 pour la création des tapis Ténééré, réalisés à la main par des artisans qui met-tent en œuvre des techniques de tissage du jute, issues d'un en-seignement transmis de génération en génération, afin de valo-riser le design contemporain de Cassina. Le tapis est disponible en deux modèles aux méthodes de fabrication différentes. Ils se déclinent tous deux en trois couleurs et deux tailles, pour un to-tal de douze combinaisons, plus une variante sur mesure qui s'adapte aux besoins de chaque intérieur. Ténééré célèbre l'essence matérielle de la nature dans ses moindres détails : des couleurs aux dessins, du tissu au processus de production. Le modèle Policromo se démarque par l'utilisation de trois teintes naturelles, qui s'en-tremêlent en créant des motifs minimalistes à rayures et losan-ges. Les tapis de la variante Barcode, en revanche, sont caractérisés par la présence d'une seule couleur travaillée sur deux niveaux en utilisant deux techniques de fabrication différentes. La surface au relief le plus élevé est obtenue par un tissage traditionnel, la surface plus basse est issue d'un tissage façon kilim, typique des tapis d'Anatolie.

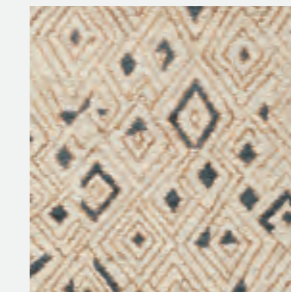
Ténééré



Vinaccia



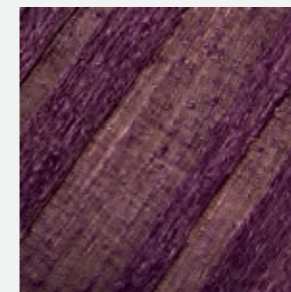
Corda



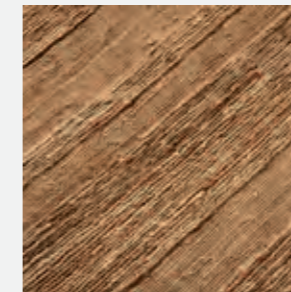
Bianco

300x200 cm (118.2" x 78.8") - 350x250 cm (137.7" x 98.4")

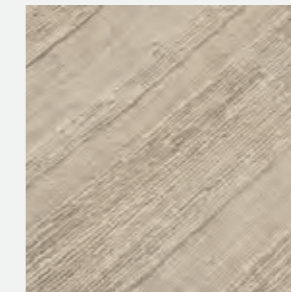
Ténééré



Vinaccia



Corda



Bianco

300x200 cm (118.2" x 78.8") - 350x250 cm (137.7" x 98.4")





Cassina iMaestri Collection

Designed by

Charlotte Perriand, 1941

Produced

Cassina with cc-tapis, 2022

Materiali
· Lana himalayana.

Materials
· Himalayan wool.

Material
· Himalayawolle.

Matériaux
· Laine de l'Himalaya.

D04 V1



D04 V2



ITA

Nel 1940 Charlotte Perriand intraprese il suo primo viaggio in Giappone. Qui decise di sviluppare numerosi dei suoi modelli creati in Francia, adattandoli alla limitata reperibilità dei materiali, dovuta all'economia di guerra, e integrandoli con le straordinarie abilità artigianali giapponesi. L'anno successivo debuttò a Tokyo la mostra "A Contribution to the Interior Furnishings of a House in the Year 2601. Selection, Tradition, Creation", trasferita poi a Osaka. Proprio per tale mostra, Charlotte Perriand commissionò due tappeti di lana, Vérité e Graffiti, prodotti con tecniche di tessitura locali capaci di intricare il gusto occidentale.

Il tappeto Vérité raffigura l'ideogramma giapponese utilizzato per 'Verità', o il carattere mandarino che in cinese significa 'Libero', impresso nello spessore rosso brillante del pile: una forte dichiarazione in un periodo storico che vedeva il Giappone ancora impegnato nel conflitto con la Cina iniziato nel 1931. Attingendo all'eredità culturale dell'Estremo Oriente, il simbolo venne tracciato seguendo l'elegante calligrafia utilizzata dal monaco buddista Kaiso durante la dinastia Tang.

Ogni fase della produzione del tappeto è eseguita meticolosamente a mano: 125.000 nodi per metro quadrato annodati singolarmente per un totale di 12-16 settimane di lavorazione, rigorosamente esente da materiali sintetici, macchinari industriali, acidi e prodotti chimici. Tutte le fasi della produzione sono affidate all'atelier di cc-tapis, nella regione nepalese Boudha alle porte di Kathmandu, utilizzando materiali naturali pregiati e competenze artigianali tramandate di generazione in generazione.

DEU

1940 unternahm Charlotte Perriand ihre erste Reise nach Japan. Hier beschloss sie, viele der Modelle, die sie in Frankreich entworfen hatte, weiterzuentwickeln, sie an die aufgrund der Kriegswirtschaft begrenzte Verfügbarkeit von Materialien anzupassen und sie mit außergewöhnlicher japanischer Handwerkskunst zu verbinden. Im folgenden Jahr begann in Tokyo erstmalig die Ausstellung „Ein Beitrag zur Inneneinrichtung eines Hauses im Jahr 2601. Auswahl, Tradition, Schöpfung“, die anschließend nach Osaka verlegt wurde. Für diese Ausstellung gab Charlotte Perriand zwei Wollteppiche in Auftrag, Vérité und Graffiti, die mit lokalen Webtechniken hergestellt wurden, die den westlichen Geschmack ansprachen.

Auf dem Vérité-Teppich ist das japanische Ideogramm für „Wahrheit“ oder das chinesische Mandarin-Zeichen für „Freiheit“ in den leuchtend roten Flor eingepreßt: ein starkes Statement zu einer Zeit, als Japan noch in den 1931 begonnenen Konflikt mit China verwickelt war. In Anlehnung an das kulturelle Erbe des Fernen Ostens wurde das Symbol in Anlehnung an die elegante Kalligrafie des buddhistischen Mönchs Kaiso während der Tang-Dynastie gezeichnet.

Jede Phase der Teppichherstellung wird in sorgfältiger Handarbeit durchgeführt: 125.000 Knoten pro Quadratmeter, einzeln geknüpft, insgesamt 12 bis 16 Wochen lang verarbeitet, streng frei von Synthetik, Industriemaschinen, Säuren und Chemikalien. Alle Produktionsschritte werden dem cc-tapis-Atelier in der nepalesischen Region Boudha am Rande von Kathmandu anvertraut. Dabei werden edle Naturmaterialien verwendet und die handwerklichen Fähigkeiten von Generation zu Generation weitergegeben.

ENG

Charlotte Perriand made her first trip to Japan in 1940. While there, she developed many of the furniture models she produced in France, adapting them to the limited availability of materials (due to the war economy) and completing them by applying the extraordinary Japanese artisan skills she had learned. The next year a show entitled "A Contribution to the Interior Furnishings of a House in the Year 2601. Selection, Tradition, Creation" made its debut in Tokyo and then moved to Osaka. Specifically for this show, Charlotte Perriand commissioned two wool rugs, Vérité and Graffiti, produced with local weaving techniques capable of appealing to Western tastes. The Vérité rug depicts the Japanese ideogram for 'Truth' or, the Mandarin character that in Chinese means 'Free' impressed into the brilliant red thickness of the pile: a bold declaration in a historic period when Japan was still engaged in the conflict with China that began in 1931. Drawing upon the cultural heritage of the Far East, the symbol is traced using the elegant calligraphy employed by Buddhist monk Kaiso during the Tang dynasty.

Each phase of production is meticulously carried out by hand: 125,000 knots per square meter, individually knotted and requiring a total of 12-16 weeks of labour. The rugs are strictly free of synthetic materials, industrial workmanship, acids and chemical products. All production phases are entrusted to the cc-tapis atelier, in the Nepalese Boudha region just outside Kathmandu, which uses premium natural materials and artisan skills handed down from one generation to the next.

FRA

En 1940, Charlotte Perriand entreprend son premier voyage au Japon. Elle décide d'y développer plusieurs modèles qu'elle a créés en France, en les adaptant à la disponibilité limitée des matériaux, due à l'économie de guerre, et en y intégrant les extraordinaires compétences artisanales japonaises. L'année suivante, l'exposition « Contribution à l'équipement intérieur de l'habitation, Japon 2601. Sélection, tradition, création. » s'ouvre à Tokyo puis à Osaka. C'est précisément pour cette exposition que Charlotte Perriand commande deux tapis en laine, Vérité et Graffiti, fabriqués selon des techniques de tissage locales et en mesure de répondre au goût occidental. Le tapis Vérité représente l'idéogramme japonais utilisé pour « Vérité », ou le caractère mandarin qui en chinois signifie « Libre », ciselé dans l'épaisseur rouge vif du velours : une déclaration audacieuse à une époque où le Japon est encore impliqué dans la guerre qu'il a commencée en Chine en 1931. Puisant dans l'héritage culturel d'Extrême-Orient, le symbole recourt à la belle calligraphie utilisée par le moine bouddhiste Kaiso pendant la dynastie Tang. Chaque étape de la fabrication du tapis est exécutée méticuleusement à la main : 125 000 nœuds par mètre carré noués individuellement pour un total de 12 à 16 semaines de travail, sans aucunement utiliser de matériaux synthétiques, d'acides, de produits chimiques ni de machines industrielles. Toutes les étapes de la fabrication sont confiées à l'atelier de cc-tapis, dans la région népalaise de Boudha aux portes de Katmandou, et fait appel aux meilleurs matériaux naturels et à un savoir-faire artisanal transmis de génération en génération.





Designed by
Ron Gilad, 2016



ITA

Una collezione di specchi, oggetti ibridi di grande maestria costruttiva, ideati da Ron Gilad coniugando ingegneria costruttiva e alta ebanisteria. 16 esemplari unici, ciascuno inserito in una cornice di frassino bianco o nero, con superfici e forme differenti. Ogni opera è composta da due vetri accoppiati a una distanza di 12 mm: lo specchio frontale è retro-verniciato nei colori arancione, blu o rosso, mentre lo specchio posteriore riflette una geometria di giochi grafici in doppia prospettiva. La cornice smontabile consente la pulizia dello specchio ed è dotata di giunzioni visibili che esaltano il manufatto di falegnameria Cassina. Le forme oblunghe, quadrate o rettangolari diversificano la proposta conferendole un senso di unicità artistica.

Complementi

Complements

ENG

The mirrors making up the Deadline collection by Ron Gilad are ingeniously designed hybrid objects, combining premier engineering and carpentry skills of the highest order. Sixteen unique pieces, each set in its own black or white ashwood frame, each of which boasts a different texture and shape. Every piece is composed of two sheets of glass, 12mm apart. The front face is silvered, the back being coloured orange, blue, or red. These colours are reflected in the second mirror, to create a subtle interplay of graphic shapes. The frame comes apart so the mirrors can be cleaned. It is fitted with high-profile joints, the better to emphasise that this is an example of Cassina craftsmanship. The oblong, square, or rectangular frames highlight the difference between each option, reinforcing the idea of the unique nature of the work of art.

Ergänzungen

Compléments

DEU

Eine Spiegelkollektion, die von Ron Gilad gestaltet wurde. Hybride Objekte von baulicher Meisterhaftigkeit, bei denen Bautechnik mit hoher Tischlerkunst vereint wird. 16 einzigartige Exemplare, von denen jedes in einen Rahmen aus weißem oder schwarzem Eschenholz eingefügt ist und unterschiedliche Flächen und Formen aufweist. Jedes Meisterwerk besteht aus zwei Glasscheiben, die in einem Abstand von 12 mm vereint werden: Der Hintergrund des vorderen Spiegels ist in den Farben Orange, Blau oder Rot lackiert, während der rückseitige Spiegel eine Geometrie aus grafischen Spielen mit doppelter Perspektive widerspiegelt. Der abnehmbare Rahmen gestattet die Reinigung des Spiegels und verfügt über sichtbare Verbindungsstücke, die das Manufakt der Tischlerkunst Cassina bereichern. Die länglichen, quadratischen oder rechteckigen Formen diversifizieren das Angebot und verleihen ihm ein Gefühl der künstlerischen Einzigartigkeit.

Cassina Sleeping

FRA

Une collection de miroirs et d'objets hybrides fruits d'une grande maîtrise artisanale. Conçue par Ron Gilad elle allie technologie de fabrication et haute ébénisterie. 16 exemplaires uniques, dont chacun est inséré dans un cadre en frêne, blanc ou noir, avec des surfaces et des formes différentes. Chaque pièce est composée de deux verres liés entre eux à une distance de 12 mm : le miroir frontal est peint au verso dans des teintes orange, bleu ou rouge, tandis que le miroir arrière présente une géométrie avec jeux graphiques en double perspective. Le cadre démontable permet de nettoyer le miroir et est équipé de joints visibles qui mettent en valeur le travail de menuiserie Cassina. Les formes oblongues, carrées ou rectangulaires diversifient cette offre en lui donnant un sens d'unicité artistique.

Deadline

Cornice

- In legno massello di frassino, proposta in tre dimensioni (50x70, 40x170, 100x100 cm) e nelle finiture indicate a listino.
- Vetro di sicurezza
- Extrachiaro, argentato e serigrafato nelle grafiche proposte a listino.
- Fissaggio
- A muro tramite piastrina metallica.

Frames

- In solid ashwood, proposed in three sizes (50x70, 40x170, 100x100 cm), finishes as per pricelist.
- Safety glass
- Extralight, silvered and serigraphed with graphic effects as per pricelist.
- Hanger
- Metal frame.

Rahmen

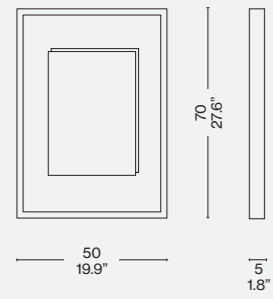
- Aus Massivesche, in drei Größen (50x70, 40x170, 100x100 cm) und mit Finishlösungen laut Preisliste.
- Sicherheitsglas
- Extrahelles, versilbert und Siebdruck mit den Grafiken laut Preisliste.
- Wandbefestigung
- Mit Metallplatte.

Cadre

- En frêne massif, proposé en trois dimensions (50x70, 40x170, 100x100 cm) et dans les finitions indiquées sur la liste des prix.
- Vitre de sécurité
- Extra-claire, argentée et sérigraphiée, dans les motifs proposés sur la liste des prix.
- Fixation
- Au mur avec une plaquette métallique.

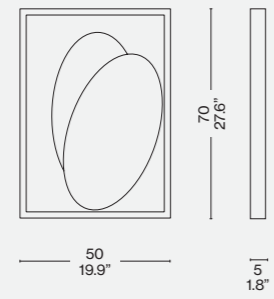
083 01/11

Who's Afraid of Red?



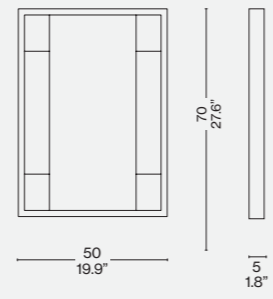
083 02/12

Memories of a Lost Oval



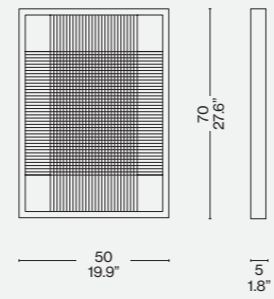
083 03/13

2 Crossing Paths



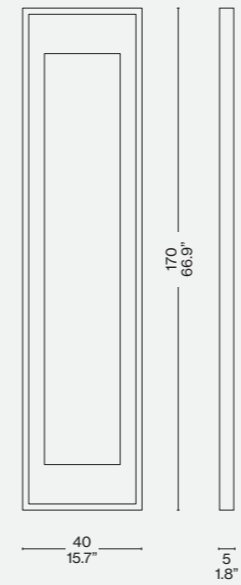
083 04/14

60 Crossing Paths



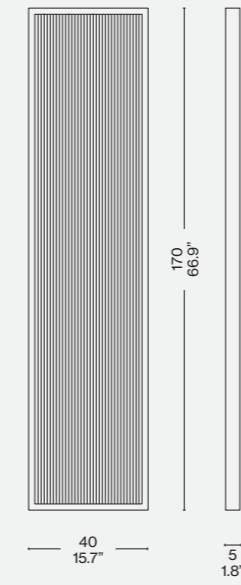
083 31/51

Cesare & Adele



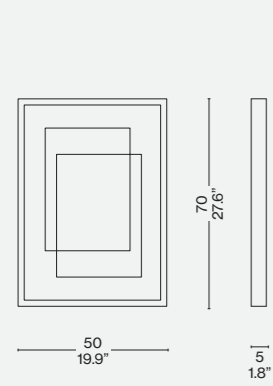
083 33/53

Blue Deadline



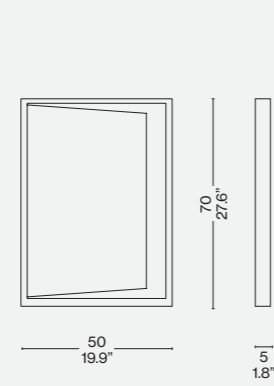
083 05/15

Shredded A3



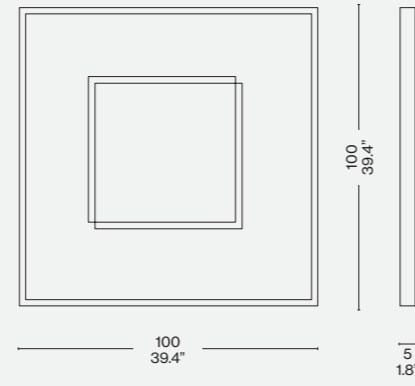
083 06

Daydream



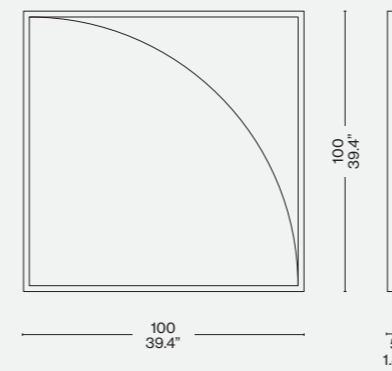
083 21/41

200 Lines of Realism



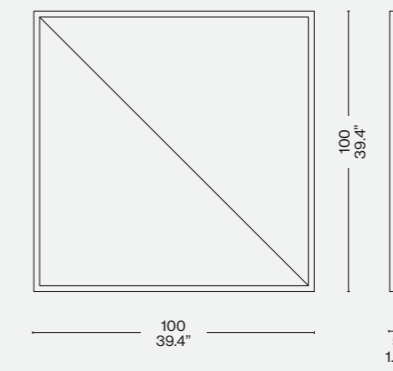
083 27/47

Quarto



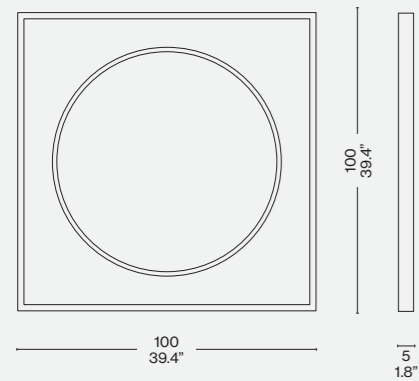
083 26/46

Mezzo



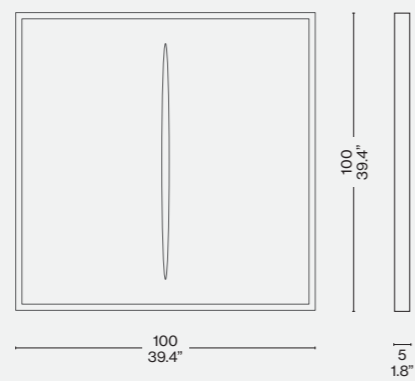
083 22/42

Eternal Sun

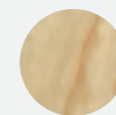


083 23/43

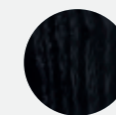
Reflections about Spatialism



Cornice/Frame/
Rahmen/Cadre



Frassino naturale/Natural ashwood/Esche natur/
Frêne naturel



Frassino tinto nero/Ashwood stained black/Esche schwarz gebeizt/
Frêne teinté noir

Novità/News/Neuheit/
Nouveauté 2024

Designed by
Michael Anastassiades, 2024

Produced
Cassina, 2024



ITA

Uno specchio minimale e poetico, come nello stile di Michael Anastassiades. Una creazione che unisce alta manifattura e tecnica per portare nello spazio domestico una presenza immaginifica. Gibbous è realizzato scaldando in forno per ore una lastra di vetro pesante: il calore ne deforma una parte sotto il suo stesso peso generando una piega. Gli spessori contenuti dello specchio, frutto di un lavoro d'eccellenza delle maestranze, esaltano la personalità dello specchio. La collezione è formata da due modelli di dimensioni diverse, da installare a muro all'altezza desiderata in modalità differenti: a cavallo dello spigolo tra due pareti, oppure appeso in corrispondenza di un arredo sottostante. Gibbous viene proposto anche in una versione dotata di retroilluminazione a LED, dando vita a un suggestivo effetto ottico che enfatizza la bellezza estetica del vetro.

DEU

Eine minimalistischer und poetischer Spiegel ganz im Stil von Michael Anastassiades. Eine Kreation, die Handwerkskunst mit Technologie verbindet, um eine wunderschöne Präsenz in den Wohnraum einzubringen. Für die Herstellung von Gibbous wird eine schwere Glasplatte stundenlang im Ofen erhitzt. Durch die Hitze verformt sich die Platte unter ihrem eigenen Gewicht, sodass eine Biegung entsteht. Die geringe Dicke der für den Spiegel verarbeiteten Materialien ist das Ergebnis einer hohen handwerklichen Kunstfertigkeit und unterstreichen die Persönlichkeit des Spiegels. Die Kollektion umfasst zwei Modelle in unterschiedlichen Größen, die in der gewünschten Höhe an der Wand aufgehängt werden, und zwar entweder in der Ecke oder über einem Möbelstück. Gibbous ist auch in einer Version mit LED-Hintergrundbeleuchtung erhältlich, die einen bezaubernden optischen Effekt kreiert, der die ästhetische Schönheit des Glases unterstreicht.

ENG

A minimalist poetic mirror, as in the style of Michael Anastassiades. A creation that combines fine craftsmanship and technology to bring an ingenious presence into the domestic landscape. Gibbous is made by heating a heavy sheet of glass in a kiln for hours; the heat distorts a part of it under its own weight, creating a fold. The diminished thicknesses of the mirror, the result of excellent master craftsmanship, accentuate the personality of the mirror. The collection comprises two mirrors of different dimensions, to mount on a wall at the desired height in different ways – straddling the corner between two walls or hung above a piece of furniture. Gibbous is also available in an LED backlit version, for a dramatic optical effect that emphasises the aesthetic beauty of the glass.

FRA

Un miroir minimaliste et poétique, dans le style de Michael Anastassiades. Une création qui allie haute qualité artisanale et technique pour apporter une présence suggestive dans l'espace domestique. Gibbous est fabriqué à partir d'une lourde feuille de verre chauffée au four pendant des heures : la chaleur en déforme une partie sous l'effet de son propre poids, créant ainsi un pli. Les épaisseurs modérées du miroir, résultat d'un travail artisanal de haute facture, accentuent la personnalité du miroir. La collection se compose de deux modèles de tailles différentes, pouvant être installés au mur à la hauteur souhaitée et de diverses manières : à cheval sur l'arête entre deux murs, ou accroché au-dessus d'un meuble. Gibbous est également proposé dans une version rétroéclairée par des LED, créant un effet d'optique saisissant qui rehausse la beauté esthétique du verre.

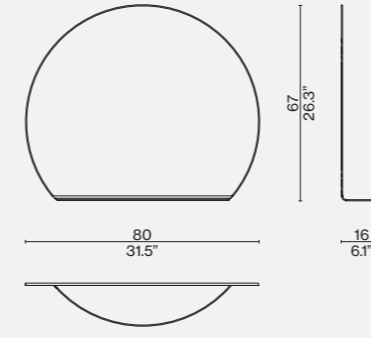
Materiali
· Specchio su vetro piegato extra-chiaro;
· Lamiera piegata con supporti;
· Vellutino protettivo per appoggio;
· Corona di supporto per LED;
· Lampada LED.

Materials
· Mirror on bent extra-clear glass;
· Bent sheet metal with supports;
· Protective laminated fabric;
· Support ring for LED light;
· LED light.

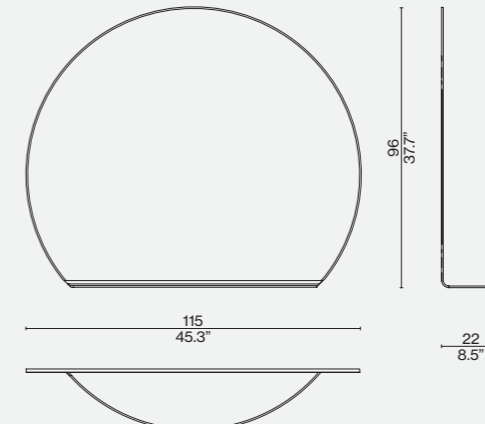
Materialien
· Spiegel auf gebogenem extraweißem Glas
· Gebogenes Blech mit Stützen
· Schützendes Vlies an den Auflagestellen
· Halterungskranz für die LEDs
· LED-Lampe

Matériaux
· Miroir sur verre plié extra-clair ;
· Tôle pliée avec supports ;
· Tissu de protection au dos ;
· Couronne support pour LED ;
· Lampe à LED.

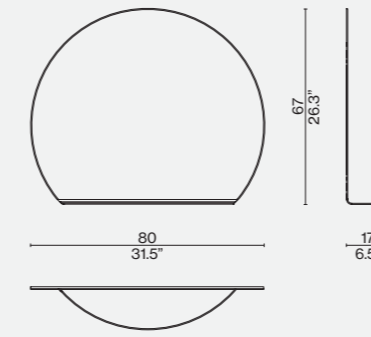
497 01



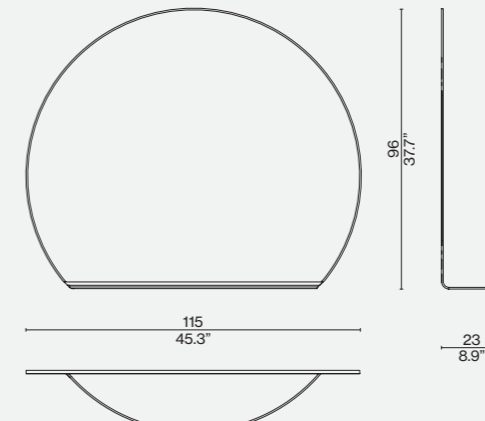
497 02



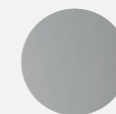
497 11



497 12



Finiture/Finishes/
Ausführungen/Finitions



a

Vetro/Glass/Glas/Verre



Designed by

Man Ray, 1938/1971

Produced

Cassina, 2013



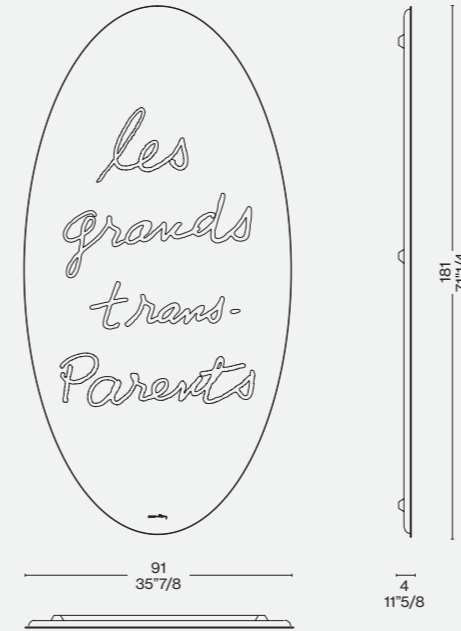
Specchio ellittico
· Su vetro float chiaro serigrafato su disegno di Man Ray.
Cornice ellittica
· In poliuretano espanso rigido di colore nero.
Paracolpi protettivo
· In gomma bianca.

Elliptical mirror
· On float glass serigraphed as it was design by Man Ray.
Elliptical frame
· In rigid black poliuretane foam.
Protective bumpers
· In white rubber.

Spiegel mit Ellipsenform
· Aus Floatglas mit Siebdruck; Design von Man Ray.
Elliptischer Rahmen
· Aus schwarzem Hartpolyurethanschaum.
Stoßfänger
· Aus weißem Gummi.

Miroir elliptique
· Sur vitre flotté clair, sérigraphié d'après un dessin de Man Ray.
Cadre elliptique
· En mousse de polyuréthane rigide noire.
Pare-chocs de protection
· En caoutchouc blanc.

W70



ITA

Uno specchio che rivela il suo tocco speciale e inatteso in ogni ambiente, confondendo il suo riflesso attraverso l'originale gioco di parole serigrafato sul vetro. L'oggetto è stato creato da Man Ray, pittore, fotografo e filmmaker americano tra gli esponenti più radicali e poliedrici del dadaismo e del surrealismo. Particolarmente noto per la sua propensione alla sperimentazione, che raggiunge risultati estremamente innovativi con l'aerografo, la pellicola fotografica e la manipolazione di oggetti di uso comune. Lo specchio ellittico, supportato da una base in poliuretano rigido, deriva da una famosa opera dell'artista, che in questo caso ricreò la scritta su una superficie più grande, adattando in modo straordinario un oggetto surrealista alla funzionalità quotidiana.

DEU

Ein Spiegel, der seinen besonderen und unerwarteten Touch in jedem Ambiente preisgibt. Sein Reflex vermischt sich über das originelle Wortspiel, das mit Siebdruck auf dem Glas angebracht ist. Das Objekt wurde von Man Ray gestaltet, einem amerikanischen Maler, Fotografen und Filmemacher, der zu den radikalsten und vielseitigsten Exponenten des Dadaismus und des Surrealismus zählt. Er ist besonders bekannt für seinen Hang zum Experimentieren, dank dem er besonders innovative Ergebnisse mit Airbrush, Filmstreifen und der Manipulation alltäglicher Objekte erzielte. Der elliptische Spiegel, der von einer Basis aus starrem Polyurethan gehalten wird, leitet sich aus einem berühmten Werk des Künstlers ab, der in diesem Fall den Schriftzug auf einer größeren Oberfläche nachvollzog und ein surrealistisches Objekt auf außerordentliche Weise an eine alltägliche Funktion anpasste.

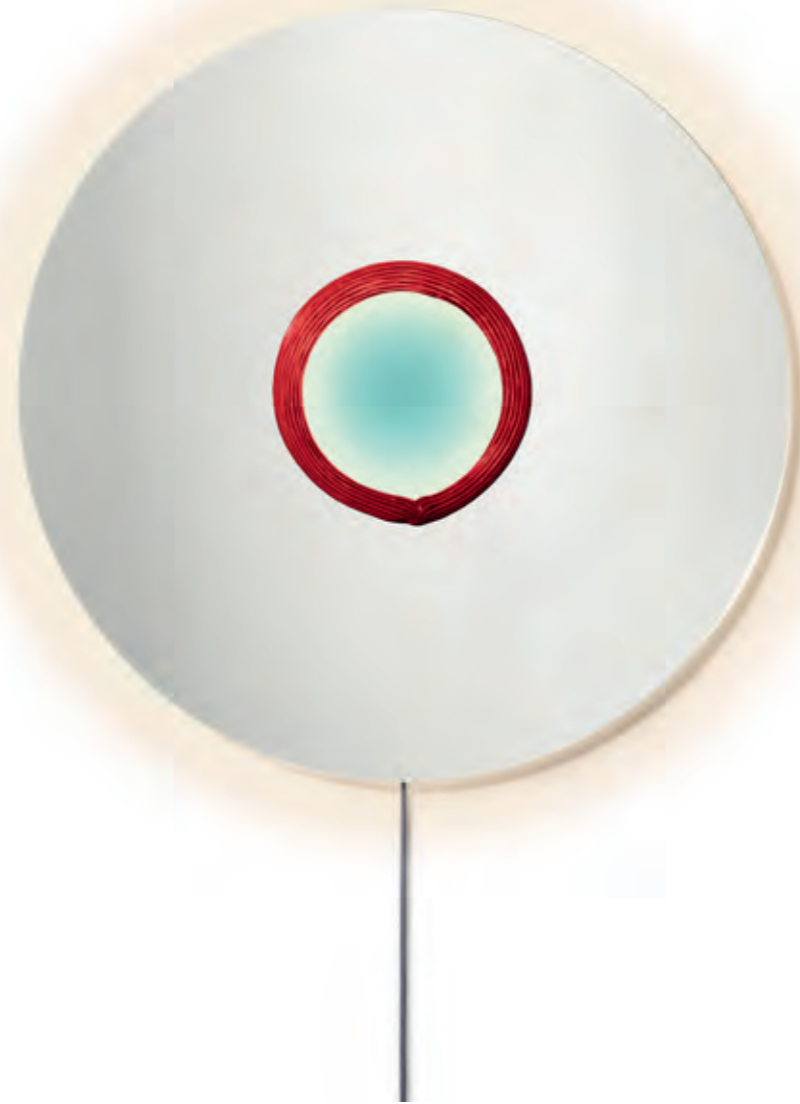
ENG

A mirror that reveals its special, unexpected, touch wherever it is used, the enigmatic wordplay screen-printed on the glass merging with whatever is being reflected. Created by Man Ray, the American painter, photographer and film-maker. One of the more radical and multi-talented exponents of both Dada and Surrealism, he was particularly renowned for his love of experimentation, which included his achieving some extremely innovative results using air-brushes, photographic film, and common objects. This oval mirror, is backed with stiff polyurethane, and derives from a larger piece created by the artist, adapting a Surrealist artwork into an object for everyday use.

FRA

Un miroir qui révèle sa touche spéciale et inattendue dans chaque environnement, confondant le reflet à travers le jeu de mots original sérigraphié sur le verre. L'objet a été créé par Man Ray, le peintre, photographe et cinéaste américain qui fut l'un des représentants les plus radicaux et éclectiques des mouvements dadaïste et surréaliste. Man Ray est surtout célèbre pour sa propension à l'expérimentation, qui a débouché sur des créations aussi innovantes que l'aérographe, le film photographique et le détournement d'objets d'usage courant. Le miroir elliptique, supporté par une base en polyuréthane rigide, dérive d'une œuvre célèbre de l'artiste, qui a reproduit l'écriture sur une surface plus grande, en adaptant un objet surréaliste à un usage quotidien, de la plus surprenante des façons.





Designed by
Patricia Urquiola, 2023

Produced
Cassina, 2023

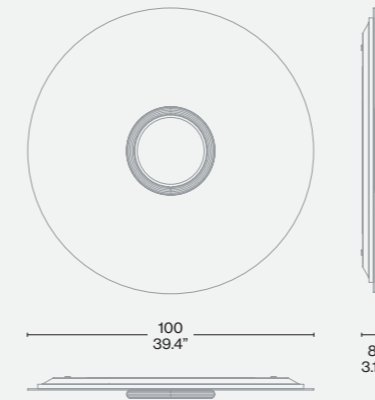
Specchio
Vetro di Murano, supporto in legno laccato nero. Elemento aggiuntivo in termoformato nero per la versione con luce LED.

Mirror
Murano glass, wooden support with black lacquer finish.. Additional element in thermoformed black material in the version with LED light.

Spiegel
Muranoglas, Rückseite aus Holz mit Lackierung in Schwarz. Zusätzliches heißverformtes Element in Schwarz für die Version mit LED-Leuchte.

Miroir
Verre de Murano, support en bois laqué noir. Élément supplémentaire thermoformé noir pour la version avec éclairage LED..

574 K1/K2/K3/K4



574 01/02/03/04



ITA

Uno specchio anticonvenzionale e raffinato che, fin dal nome, annulla la vanità ed esalta quel capolavoro della manifattura che è la murrina in vetro colato. Concepito come un cerchio perfetto, No Vanitas permette di specchiarsi nell'ampio perimetro esterno e colloca al centro la murrina realizzata a mano dagli artigiani del vetro mediante una lavorazione complessa ed elaborata. La morisa, il cordone in vetro tipico della tradizione di Murano, è incisa con un motivo rigato e applicata manualmente sulla circonferenza della murrina stessa. No Vanitas celebra la forza comunicativa della pregiata manifattura veneziana collocandola nel punto centrale e più scenografico dello specchio. Sul retro, una luce al LED attivata tramite un sensore di prossimità posizionato sotto lo specchio, crea un suggestivo effetto ottico che ne percorre il perimetro e illumina la murrina centrale.

DEU

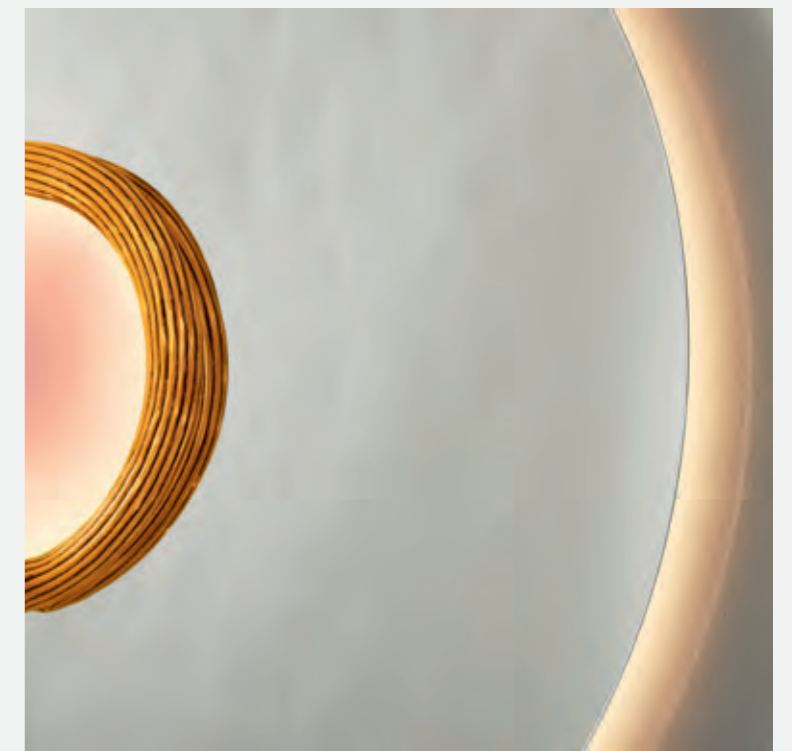
Ein unkonventioneller und eleganter Spiegel, der ausgehend vom Namen der Eitelkeit ein Ende bereitet und ein Meisterwerk der Handwerkskunst in Szene setzt, die Murrina aus Gussglas. No Vanitas ist als ein perfekter Kreis konzipiert mit einem Rand, in dem man sich spiegeln kann, und einer Murrina in der Mitte, die von den Glasbläsermeistern in Handarbeit mit einer komplexen und anspruchsvollen Verarbeitung gefertigt wird. Die Morisa, das für die traditionelle Glasfertigung von Murano typische Glasband, ist mit einem Streifenmuster dekoriert und wird in Handarbeit am Umfang der Murrina appliziert. No Vanitas feiert die Kommunikationsfreudigkeit der venezianischen Handwerkskunst durch die perfekte Inszenierung in der Mitte des Spiegels. Eine LED-Leuchte an der Rückseite, die von einem Bewegungsmelder unter dem Spiegel eingeschaltet wird, schafft einen eindrucksvollen optischen Effekt am Rand des Spiegels und beleuchtet die zentrale Murrina.

ENG

A nonconformist yet sophisticated mirror that, starting with its name, rules out vanity and pays tribute to the handcrafted masterpiece that is the cast-glass murrina. Designed as a perfect circle, No Vanitas reflects the mirrored image around its wide perimeter and positions at the centre a murrina hand-crafted by glass artisans using an arduous, intricate process. The morisa, a glass cordon typical of the Murano tradition, is engraved with a striped motif and applied by hand to the circumference of the murrina itself. No Vanitas celebrates the communicative power of exquisite Venetian craftsmanship, placing it at the centre and most dramatic point on the mirror. An LED light on the back (activated by a proximity sensor beneath the mirror), creates a dramatic optical effect around the perimeter and illuminates the murrina at the centre.

FRA

Un miroir anticonformiste et raffiné qui, comme son nom l'indique, annule la vanité et met en valeur ce chef-d'œuvre d'artisanat qu'est la murrine en verre coulé. Conçu comme un cercle parfait, No Vanitas permet de se regarder dans le large périmètre extérieur et met au centre la murrine, fabriquée à la main par des artisans verriers selon un processus complexe et élaboré. La morise, cordon de verre typique de la tradition de Murano, est gravée d'un motif rayé et appliquée manuellement sur le pourtour de la murrine. No Vanitas célèbre la force communicative de l'artisanat vénitien de qualité en plaçant la murrine au centre, à l'endroit le plus spectaculaire du miroir. Au dos, une lumière LED, qui s'allume via un capteur de proximité placé sous le miroir, crée un effet optique saisissant tout autour de l'objet et illumine la murrine au centre.





Cassina iMaestri Collection

Designed by

Le Corbusier, 1960

Produced

Cassina, 2023



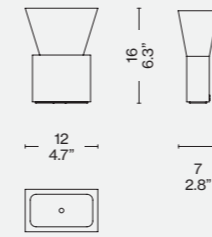
Materiali
Bronzo spazzolato lucido, protetto da verniciatura trasparente. Base in pelle Scozia rosso bulgaro.

Materials
Polished brushed bronze, transparent protective coat. Base in Bulgarian red Scozia leather.

Materialen
Bronze glänzend gebürstet, mit transparentem Schutzlack. Fuß aus schottischem Leder in der Farbe Rotbraun.

Matériaux
Bronze brossé brillant, protégé par un vernis transparent. Base en cuir Scozia rouge bulgare.

024 01



ITA

Un candeliere dalle linee rigorose ed essenziali che esaltano il carattere prezioso del bronzo, per illuminare la casa di eleganza e funzionalità. Creato per l'altare maggiore della chiesa del convento di Santa Maria de La Tourette, progettata da Le Corbusier tra il 1953 e il 1961, e riproposto in collaborazione con la Fondazione intitolata al grande architetto, Bougeoir La Tourette si distingue per le geometrie che rispecchiano in pieno lo stile dell'architettura ecclesiastica per il quale è stato pensato. Il candeliere si sviluppa verticalmente: un quadrato e un trapezio rovesciato, posizionati l'uno sopra l'altro, custodiscono all'interno una candela che si staglia sopra la solida struttura.

DEU

Ein Kerzenständer mit strengen und minimalistischen Linien, die den hochwertigen Charakter der Bronze unterstreichen, um das Haus mit Eleganz und Funktionalität zu beleuchten. Der Kerzenständer Bougeoir La Tourette, der für den Hochaltar der Kirche des Klosters Santa Maria de La Tourette entworfen wurde, das in der Zeit von 1953 bis 1961 nach Plänen von Le Corbusier gebaut worden ist, und der jetzt in Zusammenarbeit mit der Stiftung des großen Architekten neu aufgelegt wird, zeichnet sich durch seine Formen aus, die den Stil der Kirchenarchitektur vollumfänglich widerspiegeln, für die er gedacht war. Der hohe Kerzenständer besteht aus einem Quadrat und einem umgekehrten Trapez, die übereinander angeordnet sind und in denen sich eine Kerze befindet, die über die stabile Konstruktion hinausragt.

ENG

A candlestick whose sleek minimalist lines enhance the exquisite character of the bronze, to illuminate the home with elegance and functionality. Created for the main altar of the church in the Sainte Marie de La Tourette monastery, designed by Le Corbusier between 1953 and 1961, and re-imagined in partnership with the Fondazione named for the great architect, Bougeoir La Tourette is distinguished by the geometrics that fully reflect the style of the ecclesiastical architecture for which it was designed. The candlestick expands vertically: a square and an inverted trapezoid, positioned one atop the other, form a solid structure out of which the candle arises.

FRA

Un chandelier aux lignes rigoureuses et épurées qui mettent en valeur le caractère précieux du bronze, pour éclairer la maison avec élégance et fonctionnalité. Créé pour le maître-autel de l'église du couvent de Sainte-Marie de La Tourette, conçue par Le Corbusier entre 1953 et 1961, et re-proposé en collaboration avec la Fondation qui porte le nom du grand architecte, Bougeoir La Tourette se démarque par des géométries qui reflètent pleinement le style de l'architecture ecclésiastique pour laquelle il a été imaginé. Le chandelier se développe verticalement : un carré et un trapèze inversé, placés l'un au-dessus de l'autre, forment une structure solide qui accueille la bougie et la met en valeur.



Novità/News/Neuheit/
Nouveauté 2024

Designed by
Bradley L. Bowers, 2024

Produced
Cassina, 2024



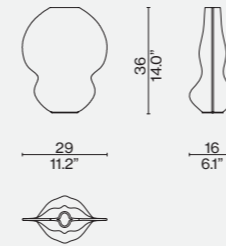
Materiali
· Ceramica in versione verniciata
color rosso opaco e gesso opaco o
smaltato lucido verde chiaro

Materials
· Ceramic, painted matte red, or
matte chalk colour; or glazed glossy
light green colour

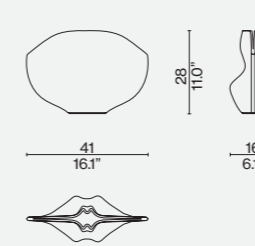
Materialien
· Keramik mit matter Lackierung in
der Farbe Rot und Kreideweiß oder
mit glänzender Glasur in der Farbe
Hellgrün

Matériaux
· Céramique en version laquée rouge
mat et couleur plâtre mat ou émaillée
vert clair brillant

135 01 02



135 11 12



ITA

Una collezione di vasi scultorei, firmata da Bradley L. Bowers, basata su un'alternanza di pieni e vuoti, di forme piatte e tondeggianti dallo stile movimentato e ondulato, come a ricreare l'effetto del respiro umano sul corpo o il movimento incessante del mare sulla riva. Realizzati in ceramica bianca successivamente colorata, i vasi Brolic sono creazioni contemporanee pensate per diventare presenze carismatiche nello spazio domestico. La loro forma peculiare, plasmata artigianalmente, dichiara la contiguità con la ricerca artistica e del design da collezione, a cui Bowers guarda con interesse.

DEU

Eine Kollektion mit skulpturalen Vasen des Designers Bradley L. Bowers, die auf dem Wechsel ausgefüllter und leerer Räume und flacher und runder Formen in einem bewegten und gewellten Stil basieren, die die Wirkung des Atmens auf den menschlichen Körper oder das unablässige Brechen der Wellen am Strand nachahmen. Die aus weißer, anschließend gefärbter Keramik gefertigten Vasen Brolic sind moderne Kreationen, die dafür bestimmt sind, zu charismatischen Präsenzen innerhalb des Wohnraums zu werden. Ihre besondere, handwerklich gestaltete Form ist Ausdruck des Verschmelzens von künstlerischen Studien mit dem Design von Sammlerstücken, die im Fokus des Interesses von Bowers stehen.

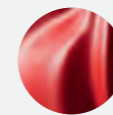
ENG

A collection of sculptural vases by Bradley L. Bowers, based on alternating positive and negative spaces and flat and rounded shapes with a dynamic, undulating style, as if to reproduce the effect of the breath on the human body or the perpetual motion of waves on the shore. Made of white ceramic that is then coloured, the Brolic vases are contemporary creations designed to become charismatic presences in the home. Their distinctive, hand-moulded shape conveys the contiguous nature of the artistic quest and collectible design, which Bowers finds fascinating.

FRA

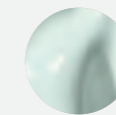
Une collection de vases sculpturaux, signée Bradley L. Bowers, basée sur une alternance de pleins et de vides, de formes plates et arrondies au style animé et ondoyant, qui semble reproduire l'effet de la respiration sur le corps humain ou le mouvement incessant de la mer sur le rivage. Fabriqués en céramique blanche colorée par la suite, les vases Brolic sont des créations contemporaines conçues pour devenir des présences charismatiques dans l'espace domestique. Leur forme distinctive, façonnée artisanalement, affirme la proximité avec la recherche artistique et le design de collection auxquels Bowers s'intéresse particulièrement.

Finiture/Finishes/
Ausführungen/Finitions



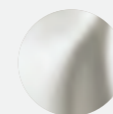
a/c

Ceramica verniciata rosso opaco/
Ceramic painted matt red/Keramisch
mattrot lackiert/Céramique peinte en
rouge mat



b

Ceramica smaltata verde chiaro/Light
green glazed ceramic/Hellgrün glasierte
Keramik/Céramique émaillée vert clair



d

Ceramica verniciata gesso opaco/
Ceramic painted matt chalk/Keramik
matt kreidefarben bemalt/Céramique
peinte craie mate

d



Designed by
Bodil Kjaer, 1962

Produced
Cassina, 2023



ITA

Un linguaggio estetico inconfondibile, che ricorre alla preziosità del vetro soffiato per un vaso dal raffinato design a croce, Bodil Kjaer progetta Cross all'inizio degli anni Sessanta con l'idea precisa di realizzare vasi che sostenessero gli steli dei fiori in modo da esaltare la loro bellezza in maniera naturale. La caratteristica forma a croce, infatti, consente di mettere in risalto il singolo fiore o di costruire con più vasi composizioni scenografiche a incastro. Cassina riedita i vasi Cross in tre dimensioni, due delle quali mantengono le misure originali, impiegando una raffinata lavorazione manuale del vetro soffiato. Mentre il vaso è soffiato all'interno dello stampo in ghisa, la superficie viene delicatamente martellata, regalando ogni volta un'intensità leggermente diversa che rende ogni pezzo unico e irripetibile.

DEU

Eine aus ästhetischer Sicht unverwechselbare Sprache, die kostbares mundgeblasenes Glas für eine Vase in der exklusiven Form eines Kreuzes verwendet. Bodil Kjær hat die Vase Cross Anfang der sechziger Jahre mit der genauen Vorstellung entworfen, Vasen zu schaffen, die die Stiele der Blumen perfekt stützen, sodass ihre Schönheit auf natürliche Weise zur Geltung kommt. Die charakteristische Kreuzform erlaubt es, jede einzelne Blume zu betonen oder mit mehreren Vasen szenografische, zusammengesetzte Kompositionen zu schaffen. Cassina legt die Vasen Cross in drei Größen neu auf, zwei davon mit den Originalmaßen und alle mit der exklusiven handwerklichen Verarbeitung von mundgeblasenem Glas ausgeführt. Während die Vase in eine gusseiserne Form geblasen wird, wird die Oberfläche leicht mit einer Intensität gehämmert, die sich von Vase zu Vase leicht unterscheidet und jede Vase zu einem einzigartigen Unikat macht.

ENG

An unmistakable aesthetic language that uses priceless blown glass to make an elegant vase in the form of a cross. Bodil Kjær designed Cross in the early 1960s with the idea of creating vases that would support the stems of flowers to highlight their beauty in a natural way. Indeed, the characteristic cross shape allows the focus to be on the individual flower or to use several vases to form dramatic interlocking compositions. Cassina re-edits the Cross vases in three sizes, two of which maintain their original dimensions, using a refined handcrafted blown glass process. While the glass is blown inside the cast-iron mould, the surface is delicately hammered, each tap delivered with slightly different force, making every piece one-of-a-kind.

FRA

Un langage esthétique inimitable qui tire parti de la préciosité du verre soufflé pour ce vase au design raffiné en forme de croix. Bodil Kjær conçoit Cross au début des années 1960 avec l'idée précise de fabriquer des vases qui soutiendraient les tiges des fleurs afin de rehausser leur beauté de manière naturelle. Sa forme en croix caractéristique permet en effet de mettre en valeur une seule fleur ou d'emboîter plusieurs vases pour créer de superbes compositions. Cassina réédite les vases Cross en trois tailles, dont deux conservent leurs dimensions d'origine, en recourant à un procédé manuel raffiné de fabrication du verre soufflé. Alors que le vase est soufflé à l'intérieur d'un moule en fonte, sa surface est délicatement martelée, à chaque fois avec une intensité légèrement différente, ce qui rend chacune des pièces unique et inimitable.

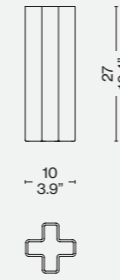
Materiali
Vasi in vetro soffiato colorato
disponibili nei colori indicati a listino.

Materials
Coloured blown-glass vases
available in colours shown on the
price list.

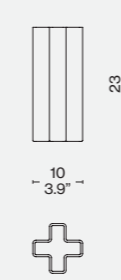
Materialen
Vasen aus farbigem
mundgeblasenem Glas, in den
Farben der Liste erhältlich.

Matériaux
Vases en verre soufflé
coloré disponibles dans les
couleurs de la liste.

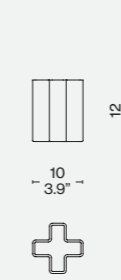
662 01/02/03/01 EC



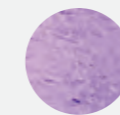
662 11/12/13/11 EC



662 21/22/23/21 EC

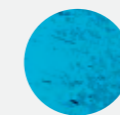


Finiture/Finishes/Ausführungen/Finitions



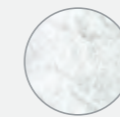
ONLINE EXCLUSIVE

a

Pervinca/periwinkle/pervenche/
Immergrünes

b

Acqua/water/eau/wasser



c

Extrachiaro/extra clear/extra clair/extra
klar

d

Verdemela/green glass/vert pomme/
Apfelgrün Glas

ITA

Le radici provenzali e l'esperienza internazionale di Emmanuel Philip, il naso originario di Grasse e figlio di un profumiere, danno vita a Cassina Home Fragrances, una collezione di candele e diffusori caratterizzata da essenze cariche di suggestioni raccolte nel mondo. Cassina propone tre fragranze fortemente espressive che definiscono una raffinata esperienza olfattiva per animare qualsiasi spazio. Accanto al fuoco in una casa tradizionale a Kathmandu in Nepal, si sprigiona il profumo delicato degli incensi ancestrali: Amber Katmandu offre un relax dalle note ambrate e balsamiche che rievoca le inebrianti atmosfere orientali. Santal King è un invito alla meditazione, una sosta in una taverna nei Paesi Baschi dove pervadono note muschiate tra le boiserie e la pelle con un delicato sentore di mela rossa. Una leggera brezza con le note agrumate delle isole Eolie infuse di una sofisticata scia muschiata fa di Eolian Delight un richiamo alle memorie di un'estate Mediterranea. Ognuna delle tre fragranze, disponibile in due dimensioni di candela o diffusore, è presentata in un elegante contenitore di vetro laccato nei colori nero opaco, rosso Cina lucido o azzurro lucido a seconda della scelta di profumo.

DEU

Die provenzalischen Wurzeln und die internationalen Erfahrungen von Emmanuel Philip, der "Nase" aus Grasse und Sohn eines Parfümeurs, haben einen entscheidenden Beitrag dazu geleistet, Cassina Home Fragrances ins Leben zu rufen, eine Kollektion aus Kerzen und Diffusern, charakterisiert durch Essenzen, die reich an Eindrücken aus der ganzen Welt sind. Cassina bietet drei sehr ausdrucksstarke Düfte für eine raffinierte Duftfahrt, die jeden Raum belebt. Neben der Feuerstelle in einem traditionellen Haus in Kathmandu in Nepal wird der zarte Duft von traditionellem Weihrauch freigesetzt: Mit seinen balsamischen und nach Amber duftenden Noten schafft der Amber Katmandu eine entspannende und berausende orientalische Atmosphäre. Santal King ist eine Einladung zur Meditation, eine Rast in einer Taverne im Baskenland, in der sich die moschusartigen Noten von Holztafelung und Leder mit dem milden Duft roter Äpfel mischen. Wie eine leichte Brise mit den Zitrusdüften der Äolischen Inseln, eingebettet in eine elegante moschusartige Note, weckt Eolian Delight die Erinnerungen an einen mediterranen Sommer. Alle drei Düfte sind als Kerze oder Diffuser erhältlich und werden in einem eleganten Behälter als Glas präsentiert, der je nach gewähltem Duft in den Farben Mattschwarz, Chinaronot glänzend oder Hellblau glänzend lackiert ist.

Accessori

Accessories

ENG

The Provençal roots and international experience of Emmanuel Philip, an expert nose born in Grasse and son of a perfumer, give life to Cassina Home Fragrances, a collection of candles and diffusers characterised by essences loaded with inspiration from around the world. Cassina proposes three highly expressive fragrances that define a refined olfactory experience to animate any space. Next to the fire in a traditional house in Kathmandu in Nepal, the delicate scent of ancestral incense is released: Amber Katmandu offers amber and balsamic notes that evoke a relaxing and uplifting South Asian atmosphere. Santal King is an invitation to meditate, resting at a tavern in the Basque region where musky notes pervade from the wood panelling and leather interiors with a delicate hint of red apple. A light breeze with the citrus notes of the Aeolian Islands infused with a sophisticated musky trail makes Eolian Delight recalls the memories of a Mediterranean summer. Each of the three fragrances, available as a candle or home diffuser in two sizes, are presented in an elegant lacquered glass container in matt black, glossy China red or glossy blue depending on the choice of scent.

FRA

Les racines provençales et l'expérience internationale d'Emmanuel Philip, nez originaire de Grasse et fils d'un parfumeur, donnent vie à Cassina Home Fragrances, une collection de bougies et de diffuseurs caractérisée par des essences pleines de suggestions récoltées aux quatre coins du monde. Cassina propose trois senteurs très expressives qui définissent une expérience olfactive raffinée pour animer n'importe quel espace. Au coin du feu dans une maison traditionnelle de Katmandou au Népal, se dégage le délicat parfum des encens ancestraux : Amber Katmandu offre une détente aux notes ambrées et balsamiques qui évoquent des atmosphères orientales enivrantes. Santal King est une invitation à la méditation, une halte dans une taverne du Pays basque où des notes musquées s'invitent entre les boiseries et le cuir avec une délicate pointe de pomme rouge. Une brise légère aux notes d'agrumes des îles Éoliennes imprégnées d'un sillage musqué sophistiqué de Eolian Delight évoque les souvenirs d'un été méditerranéen. Chacune des trois senteurs, déclinée en deux tailles de bougie ou de diffuseur, est présentée dans un élégant contenant en verre laqué en noir mat, rouge de Chine brillant ou bleu clair brillant selon le choix du parfum.

Zubehörteile

Produced

Cassina, 2021



Dimensioni
 · Candele 330 e 500 grammi.
 · Diffusori 200 e 500 ml.
 · Materiale pura cera di soia, 100% vegan; contenitore in vetro laccato; scatola telata.
 Candela M
 · 330 g ø 8 cm h 10 cm
 Candela L
 · 500 g ø 11 cm h 11 cm
 Diffusore
 · 200 ml ø 6,6 cm h 12,2 cm
 · 500 ml ø 8,6 cm h 15,3 cm

AMBRE KATMANDOU

Note di Testa
 · Arancia, zenzero, geranio.
Note di Cuore
 · Ambra, labdano, fiori bianchi.
Note di Fondo
 · Sandalo, vaniglia, muschio.

SANTAL KING

Note di Testa
 · Agrumi, coriandolo, anice.
Note di Cuore
 · Legno di sandalo, mela rossa, fiori bianchi.
Note di Fondo
 · Muschio, vaniglia, ambra grigia.

EOLIAN DELIGHT

Note di Testa
 · Agrumi, fiori d'arancio, cannella.
Note di Cuore
 · Muschio bianco, legni, fiori bianchi.
Note di Fondo
 · Ambra grigia, vaniglia, frutta secca.

Dimensions
 · Candles 330 or 500 grams.
 · Diffusers 200 and 500 ml.
 · Material pure soy wax, 100% vegan; container in lacquered glass; cloth-covered box.
 Candle M
 · 330 g ø 8 cm h 10 cm
 Candle L
 · 500 g ø 11 cm h 11 cm
 Reed diffuser
 · 200 ml ø 6,6 cm h 12,2 cm
 · 500 ml ø 8,6 cm h 15,3 cm

AMBRE KATMANDOU

Top Notes
 · Orange, ginger, geranium.
Middle Notes
 · Amber, labdanum, white flowers.
Base Notes
 · Sandalwood, vanilla, musk.

SANTAL KING

Top Notes
 · Citrus, coriander, anise.
Middle Notes
 · Sandalwood, red apple, white flowers.
Base Notes
 · Musk, vanilla, ambergris.

EOLIAN DELIGHT

Top Notes
 · Citrus, orange blossom, cinnamon.
Middle Notes
 · White musk, wood, white flowers.
Base Notes
 · Ambergris, vanilla, dried fruit.

Größe
 · Kerzen 330 g und 500 g;
 · Diffuser 200 ml und 500 ml.
 · Material reines Sojawachs, 100% vegan, Behälter aus lackiertem Glas, Schachtel aus Leinenkarton.
 Kerze M
 · 330 g ø 8 cm h 10 cm
 Kerze L
 · 500 g ø 11 cm h 11 cm
 Schilfdiffusor
 · 200 ml ø 6,6 cm h 12,2 cm
 · 500 ml ø 8,6 cm h 15,3 cm

AMBRE KATMANDOU

Kopfnoten
 · Orange, Ingwer, Geranien.
Herznoten
 · Ambra, Labdanum, weiße Blüten.
Basisnoten
 · Sandelholz, Vanille, Moschus.

SANTAL KING

Kopfnoten
 · Zitrusfrüchte, Koriander, Anis.
Herznoten
 · Sandelholz, roter Apfel, weiße Blüten.
Basisnoten
 · Moschus, Vanille, graue Ambra.

EOLIAN DELIGHT

Kopfnoten
 · Zitrusfrüchte, Orangeblüten, Zimt.
Herznoten
 · Weißer Moschus, Holz, weiße Blüten.
Basisnoten
 · Graue Ambra, Vanille, Trockenfrüchte.

Dimensions
 · Bougies 330 et 500 grammes.
 · Diffuseurs 200 et 500 ml.
 · Matériau cire de soja pure, 100 % végane ; contenant en verre laqué ; boîte toilée.
 Bougie M
 · 330 g ø 8 cm h 10 cm
 Bougie L
 · 500 g ø 11 cm h 11 cm
 Diffuseur
 · 200 ml ø 6,6 cm h 12,2 cm
 · 500 ml ø 8,6 cm h 15,3 cm

AMBRE KATMANDOU

Notes de Tête
 · Orange, gingembre, géranium.
Notes de Cœur
 · Ambre, labdanum, fleurs blanches.
Notes de Fond
 · Santal, vanille, musc.

SANTAL KING

Notes de Tête
 · Agrumes, coriandre, anis.
Notes de Cœur
 · Bois de santal, pomme rouge, fleurs blanches.
Notes de Fond
 · Musc, vanille, ambre gris.

EOLIAN DELIGHT

Notes de Tête
 · Agrumes, fleur d'oranger, cannelle.
Notes de Cœur
 · Musc blanc, bois, fleurs blanches.
Notes de Fond
 · Ambre gris, vanille, fruits secs.



Cassina Sleeping



Home Fragrances



Cassina iMaestri Collection

Designed by

Ico e Luisa Parisi, 1966

Produced

Cassina, 2023



ITA

Nascono dall'estro creativo di Ico e Luisa Parisi i vasi e lo svuotatasche in ceramica della collezione Impronta, pensati negli anni Sessanta dal designer e dalla moglie come una raffinata serie di complementi per la casa dagli evidenti rimandi alla pop-art. Grazie a un attento lavoro filologico, di ricerca e di sviluppo svolto in collaborazione con Roberta Lietti, curatrice dell'Archivio di Design di Ico Parisi, Cassina riedita un vaso cilindrico con un'apertura a forma di bocca, un vaso monofiore caratterizzato da una sagomatura cava a forma di mano e uno svuotatasche che riproduce il calco di una mano aperta, nel gesto di raccogliere le piccole cose del quotidiano. Creazioni eleganti e funzionali, questi oggetti sono realizzati in ceramica smaltata decorata a mano e si distinguono per il forte impatto visivo e cromatico che rimanda a un periodo caratterizzato dalla spiccata ricerca materica applicata al design.

DEU

Die Vasen und Ablageschalen aus Keramik der Kollektion Impronta sind dem kreativen Genie von Ico und Luisa Parisi zu verdanken und wurden in den sechziger Jahren vom Designer und seiner Ehefrau als eine exklusive Serie Wohnaccessoires mit offensichtlicher Anlehnung an die Pop-Art entworfen. Basierend auf einer sorgfältigen philologischen Studien- und Entwicklungsarbeit in Zusammenarbeit mit Roberta Lietti, der Kuratorin des Design-Archivs von Ico Parisi, bringt Cassina eine Neuauflage einer zylindrischen Vase mit einer Öffnung in Form eines Mundes, einer Vase mit einer charakteristischen Aussparung in Form einer Hand, die für eine einzelne Blume gedacht ist, und eine Ablageschale heraus, die den Umriss einer offenen Hand abbildet, in die kleine Alltagsgegenstände abgelegt werden können. Diese eleganten und praktischen Gegenstände werden aus glasierter, handbemalter Keramik gefertigt und zeichnen sich durch ihre starke Wirkung und die kräftigen Farben aus, in Anlehnung an eine Zeit, die durch eine starke materische Suche im Bereich des Designs geprägt war.

ENG

The vases and pin trays in the Impronta ceramics collection grew out of the creative talent of Ico and Luisa Parisi. Conceived in the 1960s by the designer and his wife as a sophisticated series of home accessories, the pop-art influence is clear. Thanks to painstaking historically accurate lines of inquiry and development conducted in partnership with Roberta Lietti, curator of the Ico Parisi Design Archives, Cassina re-edits a cylindrical vase with an opening in the shape of a mouth, a single-stem vase characterized by a hollow contour in the shape of a hand, and a pin tray that reproduces the cast of an open hand, poised to receive small everyday items. Imbued with striking visual and chromatic impact, these elegant, functional objects are made of hand-decorated enamelled ceramic reminiscent of a period characterized by innovative tactile exploration applied to design.

FRA

Les vases et les vide-poches en céramique de la collection Impronta sont le fruit du talent créatif d'Ico et Luisa Parisi. Conçue dans les années 1960 par le designer et son épouse, cette collection est une série raffinée d'accessoires pour la maison qui fait clairement référence à l'art pop. Grâce à un minutieux travail philologique, de recherche et développement réalisé en collaboration avec Roberta Lietti, conservatrice de l'Archivio del Design di Ico Parisi, Cassina réédite un vase cylindrique avec une ouverture en forme de bouche, un soliflore caractérisé par un profil creux en forme de main et un vide-poches qui reproduit le moulage d'une main ouverte, faisant le geste de recueillir de petits objets de la vie de tous les jours. Créations élégantes et fonctionnelles, ces objets sont fabriqués en céramique émaillée décorée à la main et se distinguent par leur fort impact visuel et chromatique qui renvoie à une période marquée par une recherche poussée sur les matières, appliquée au design.

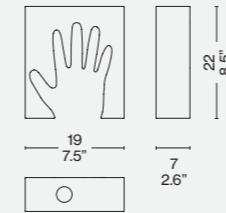
Materiali
Ceramica smaltata decorata a mano, disponibile in nero e bianco e in rosso e bianco.

Material
Hand-decorated enamelled ceramic, available in black and white or red and white.

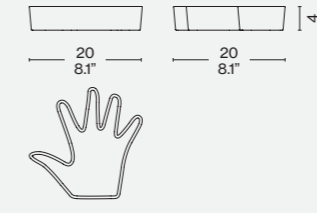
Materialien
Glasierte, handbemalte Keramik, erhältlich in den Farbkombinationen Schwarz und Weiß oder Rot und Weiß.

Matériaux
Céramique émaillée décorée à la main, disponible en noir et blanc et en rouge et blanc.

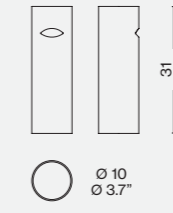
874 01/02/01 EC



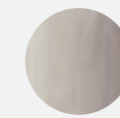
874 11/12/11EC



874 21



Finiture/Finishes/Ausführungen/Finitions



a

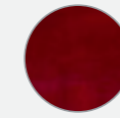
Bianco/white/blanc/Weiß



b

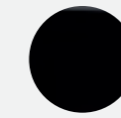
Blu/blue/bleu/Blau exclusive online

ONLINE EXCLUSIVE



c

Rosso/red/rouge/rot



d

Nero/black/noir/Schwarz



SILVAN

Produced
Cassina, 2019



ITA

Ispirato al fiore della Calla e alla sua sinuosa forma che trattiene l'acqua, Silvan è un vaso in vetro soffiato sfumato. Disponibile in altezza 35 e 26 cm, nei colori rosa sfumato e ametista sfumato.

DEU

Silvan wird durch die Calla-Blüte und ihre geschwungene Form, die das Wasser aufnehmen kann, inspiriert. Die Vase ist aus schattiertem geblasenem Glas. Erhältlich in den Höhen 38 und 26 cm, in den Farben Rosa schattiert und Amethyst schattiert.

ENG

Inspired by a lily and its sinuous shape that retains water, Silvan is a hand-blown venetian glass vase available in two heights, 35 and 26 cm, in shaded pink or shaded amethyst.

FRA

Inspiré par la fleur arum et sa forme sinueuse qui retient l'eau, Silvan est un vase en verre soufflé dégradé. Disponible en 38 et 26 cm de hauteur, dans les couleurs rose dégradé et améthyste dégradé.

CORAL



ITA

Ispirato ai coralli e ai loro caratteristici rami ritorti, le forme organiche del vaso Coral sembrano plasmate dalle correnti dei mari. Il vaso è in vetro veneziano soffiato con texture a rete che ne ricorda la superficie ruvida e callosa. Disponibile in altezza 41 e 34 cm, nei colori ametista, verde e rosa trasparente.

DEU

Coral wird durch die Korallen und ihre charakteristischen gebogenen Äste inspiriert. Die organischen Formen der Vase scheinen von den Meeresströmungen geformt zu sein. Die Vase ist aus geblasenem venezianischem Glas und weist eine Netztextur auf, die an die raue, knorpelige Oberfläche der Koralle erinnert. Erhältlich in den Höhen 41 und 34 cm in den Farben Amethyst, Grün und Blassrosa.

ENG

Inspired by coral and its characteristic twisted shapes, the organic form of the Coral vase looks like it has been molded by the sea's currents. The vase is in hand-blown venetian glass with a textured net finish reminiscent of a coral's irregular and rough surface. It is available in two heights, 41 and 34 cm, in amethyst, green and pale pink.

FRA

Les formes organiques du vase Coral, qui s'inspirent des coraux et de leurs branches tordues caractéristiques, semblent façonnées par les courants des mers. Ce vase est fait en verre vénitien soufflé, avec une texture quadrillée qui rappelle la surface rugueuse et calleuse des coraux. Disponible en hauteurs de 41 et 34 cm, dans les couleurs améthyste, vert, et rose transparent.



ITA

Come una medusa dai vividi colori iridescenti, Jelly è un vaso che fa della trasparenza e dei giochi di luce la sua peculiarità. Un vaso svuota tasche in vetro soffiato dalle forme sinuose e di incredibile leggerezza. Disponibile in altezza 14 cm nei colori ametista trasparente e fumé trasparente.

DEU

Wie eine Qualle mit lebhaften irisierenden Farben macht die Vase Jelly Transparenz und Lichtspiele zu ihrem besonderen Kennzeichen. Eine Ablage-Vase aus geblasenem Glas mit geschwungenen Formen, die unglaublich leicht wirkt. Erhältlich in der Höhe 16 cm in den Farben Amethyst transparent und Rauchglas transparent.

ENG

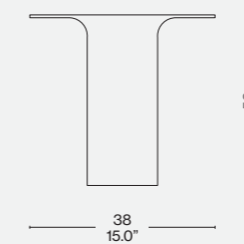
Like a bright coloured jellyfish, the Jelly vase plays with light, transparency and lightness. Made in hand-blown venetian glass, it is available in h 14 cm in transparent amethyst. or smoked glass.

FRA

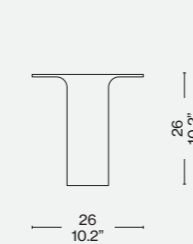
Comme une méduse aux couleurs vives et irisées, Jelly est un vase qui fait de la transparence et des jeux de lumière sa particularité. Un vase vide-poches en verre soufflé, aux formes sinueuses et d'une incroyable légèreté. Disponible en hauteur de 16 cm, dans les couleurs améthyste transparent et fumé transparent.

Silvan

088 11/12



088 01/02

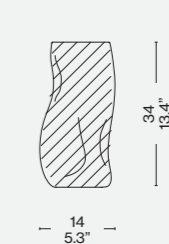


Coral

088 31/32/33

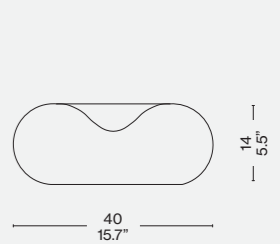


088 21/22/23

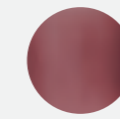


Jelly

088 41/42

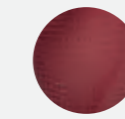


Finiture/Finishes/Ausführungen/Finitions



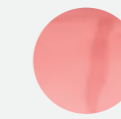
a

Ametista sfumato/Shaded amethyst/
Amethyst nuanciert/Amethyste
nuancé



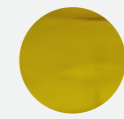
c

Ametista trasparente/Transparent
amethyst/Amethyst transparent/
Amethyste transparent



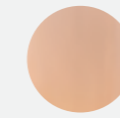
l

Ametista/Amethyst/Amethyst/
Amethyste



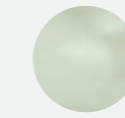
d

Verde/Green/Gruen/Vert



b

Rosa sfumato/Shaded Pink/Rosa
nuanciert/Rose nuancé



e

Antracite fumé/Smoked anthracite/
Rauchglas anthrazit/Fumé anthracite

m
Silvan



Designed by
Formafantasma, 2022

Produced
Cassina with Ginori 1735



ITA

Cassina, in collaborazione con Ginori 1735, inaugura la prima collezione firmata da Formafantasma: Post Scriptum, una collezione unica di oggetti in porcellana dipinti a mano. Partendo dall'ampio archivio della Manifattura Ginori, il duo creativo ha selezionato delle forme archetipe dando una loro interpretazione contemporanea per valorizzare al meglio l'espressione dell'individualità dei maestri pittori del brand Made in Florence.

Un gesto istintivo volto a dare libertà al talento: come la matita che scivola con eleganza sul taccuino, i disegni di Formafantasma diventano decori sulla porcellana grazie al saper fare, all'abilità e all'esperienza dei maestri pittori Ginori 1735 che, lavorando con naturalezza, lasciano il proprio segno attraverso movimenti istintivi, segni astratti che attualizzano il concept del decoro. La particolarità della lavorazione di questa collezione consiste nella decorazione "a graffito" sulla porcellana biscuit ottenuta con una cottura diretta a 1400°C. Il graffito viene disegnato sulla superficie con un pigmento nero e successivamente fissato a 1230°C. I disegni sono realizzati interamente a mano con particolari gessetti ceramici solitamente impiegati per tracciare il contorno delle decorazioni sulla porcellana. In questo caso, il maestro pittore non lo usa per creare i confini della decorazione, ma come espressione finale dell'oggetto. Il tratto quindi diventa casuale e, per questo motivo, ogni oggetto è unico in ogni suo aspetto, sia per la trama della porcellana che per la manualità emotiva con cui viene effettuato.

La collezione Post Scriptum comprende una serie di vasi di forme diverse, due scatole contenitori e un portacandela, caratterizzati da differenti decorazioni. Oggetti contemporanei che possono vivere da soli o essere combinati insieme per creare delle composizioni grafiche. Ogni pezzo, numerato dal maestro stesso che l'ha decorato, porta i loghi di Cassina e Ginori 1735.

Post Scriptum lascia spazio per esprimersi aggiungendo qualcosa in più, un ultimo appunto sulla bellezza delle forme di un messaggio firmato dai maestri pittori.

ENG

Cassina, in partnership with Ginori 1735, launches the first collection by Formafantasma: Post Scriptum, a singular collection of hand-painted porcelain objects. Starting with the extensive Ginori Manufactory archives, the creative duo selected some of the archetypal shapes and gave them a contemporary facelift to fully maximize the individuality expressed by the Made in Florence brand master painters.

An instinctive gesture aimed at setting talent free like the pencil that elegantly glides across the page, the Formafantasma designs become decorations on the porcelain, thanks to the know-how, skills and experience of the Ginori 1735 master painters who, working with natural ease, leave their mark through instinctive strokes, abstract signs that contemporize the concept of the design. The uniqueness of the handiwork in this collection consists of the "graffito" decorations on bisque porcelain obtained through direct firing at 1400°C. The graffito is designed on the surface with a black pigment and then set at 1230°C. The designs are entirely hand-drawn with special ceramic chalk typically used to trace the outlines of decorations on porcelain. In this case, the master painter uses it to create the complete decoration of the object, rather than to trace its borders. The line becomes random, making each object one-of-a-kind, both in terms of the texture of the porcelain, as well as the emotional dexterity with which it is made.

The Post Scriptum collection includes a series of different-shaped vases, two boxes and a candlestick featuring different motifs. Contemporary pieces that can stand alone or be combined to create graphic compositions. Each piece, numbered by the artist who decorated it, bears the Cassina and Ginori 1735 logos.

Post Scriptum leaves room for expression, adding something extra, a final note on the beauty of the shapes, of a message signed by the master painters.

DEU

Cassina stellt in Zusammenarbeit mit Ginori 1735 die erste von Formafantasma signierte Kollektion vor: Post Scriptum, eine einzigartige Sammlung von handbemalten Porzellanobjekten. Ausgehend vom umfangreichen Archiv der Manifattura Ginori hat das Kreativduo archetypische Formen ausgewählt und ihnen eine eigene zeitgenössische Interpretation gegeben, um den Ausdruck der Individualität der Meistermalerei der Marke Made in Florence zu verstärken.

Eine instinktive Geste, die darauf abzielt, dem Talent die Freiheit zu geben: Wie der Bleistift, der elegant über das Notizbuch gleitet, werden die Zeichnungen von Formafantasma zu Dekorationen auf Porzellan dank des Know-hows, des Könnens und der Erfahrung der Malermeister von Ginori 1735, die in natürlicher Weise arbeiten und durch instinktive Bewegungen, abstrakte Zeichen, die das Konzept der Dekoration aktualisieren, ihre Spuren hinterlassen. Das Besondere an der Verarbeitung dieser Kollektion ist das "Graffito"-Dekor auf dem Biskuitporzellan, das durch direktes Brennen bei 1400°C entsteht. Das Graffito wird mit einem schwarzen Pigment auf die Oberfläche gezeichnet und dann bei 1230°C fixiert. Die Dekore werden vollständig von Hand mit speziellen Keramikkreiden hergestellt, die in der Regel verwendet werden, um die Umrisse der Dekoration auf dem Porzellan nachzuzeichnen. In diesem Fall verwendet der Malermeister sie nicht, um die Grenzen des Dekors festzulegen, sondern als endgültigen Ausdruck des Objekts. Der Strich wird dann zufällig, und deshalb ist jedes Objekt in jeder Hinsicht einzigartig, sowohl was die Textur des Porzellans als auch die emotionale Geschicklichkeit betrifft, mit der es hergestellt wird.

Die Kollektion Post Scriptum besteht aus einer Reihe unterschiedlich geformter Vasen, zwei Aufbewahrungsboxen und einem Kerzenständer mit verschiedenen Dekoren. Zeitgenössische Objekte, die für sich allein stehen oder miteinander kombiniert werden können, um grafische Kompositionen zu schaffen. Jedes Stück ist von dem Meister, der es verziert hat, nummeriert und trägt die Logos von Cassina und Ginori 1735. Post Scriptum lässt Raum für Ausdruck, indem es etwas Zusätzliches hinzufügt, eine abschließende Notiz über die Schönheit der Formen einer von den Meistermalern unterzeichneten Botschaft.

FRA

Cassina inaugure, en collaboration avec Ginori 1735, la première collection signée Formafantasma : Post Scriptum, une collection unique d'objets en porcelaine peints à la main. Le duo créatif a sélectionné des formes archétypales, puisées dans les vastes archives de la Manufacture Ginori, y apportant une interprétation contemporaine pour rehausser au mieux l'expression de l'individualité des peintres de la marque Made in Florence.

Un geste instinctif visant à donner de la liberté au talent : comme le crayon qui glisse élégamment sur les pages d'un carnet, les dessins de Formafantasma deviennent des décorations sur porcelaine grâce au savoir-faire, à la dextérité et à l'expérience des peintres Ginori 1735 qui, travaillant avec naturel, laissent leur empreinte par des mouvements instinctifs, des signes abstraits qui actualisent le concept du décor. La fabrication de cette collection se démarque par sa décoration « en graffiti » sur du biscuit de porcelaine obtenu par cuisson directe à 1400°C. Le graffito est dessiné sur la surface avec un pigment noir puis fixé à 1230°C. Les dessins sont entièrement réalisés à la main avec des craies céramiques spéciales, habituellement utilisées pour tracer le contour des décorations sur la porcelaine. Dans ce cas, le peintre ne s'en sert pas pour créer les bordures du décor mais comme expression finale de l'objet. Le trait devient alors aléatoire et, pour cette raison, chaque objet est unique en tout point, qu'il s'agisse de la texture de la porcelaine ou de la dextérité émotionnelle avec laquelle il est fabriqué.

La collection Post Scriptum comprend une série de vases de formes différentes, deux contenants et un bougeoir, caractérisés par différentes décorations. Ces objets contemporains peuvent être utilisés seuls ou se combiner entre eux pour créer des compositions graphiques. Chaque pièce, numérotée par le peintre qui l'a décorée, porte les logos de Cassina et Ginori 1735.

Post Scriptum laisse place à l'expression en ajoutant un plus, une note finale sur la beauté des formes d'un message signé par les peintres.

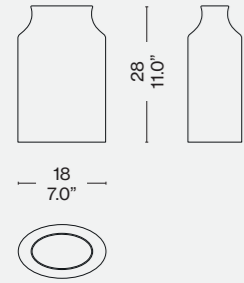
Materiali
· Porcellana bisquit dipinto con gessetto nero ceramico.

Materials
· Bisque porcelain painted with black ceramic chalk.

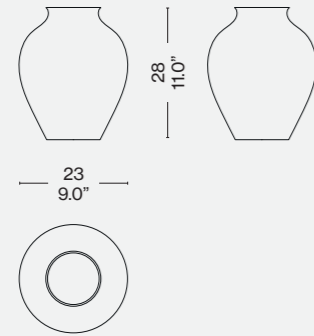
Materialien
· Biskuitporzellan, bemalt mit schwarzer Keramikkreide.

Matériaux
· Biscuit de porcelaine peint à la craie céramique noire.

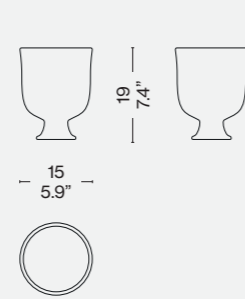
GNF 01



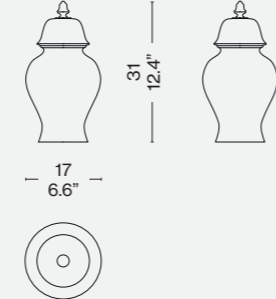
GNF 02/03



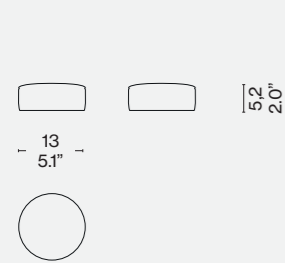
GNF 04/05



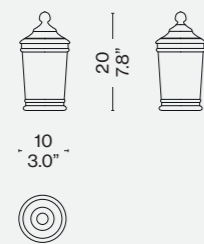
GNF 06



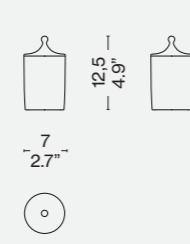
GNF 07/08



GNF 09



GNF 10



Designed by
Patricia Urquiola, 2022



ITA

Patricia Urquiola esplora le antichissime tecniche artigianali della lavorazione del vetro di Murano. Sestiere è un'interpretazione in chiave contemporanea della maestria ancestrale dell'arte del vetro, tipica dell'isola di Murano. La collezione comprende quattro vasi sviluppati grazie alla capacità produttiva di questa piccola isola e dei suoi artigiani specializzati in tutte le tecniche di produzione del vetro. La combinazione del colore acceso del vaso, una bolla di vetro soffiato a bocca, e il reticolo di cordoni colorati a contrasto che lo trattiene, quasi imbrigliandolo, regala un'impronta grafica di grande impatto. Realizzato in vetro di Murano, ogni cordone, o 'morisa', è applicato a mano sull'esterno del vaso. Le morise decorate con il 'rigadin', il tipico motivo rigato della laguna, avvolgono le curve di Sestiere mentre l'artigiano ne disegna la forma quando il vetro è ancora caldo e malleabile. Piacevolmente imperfetto, ciascun cordone è diverso dall'altro rendendo ogni vaso che esce dalla fornace un pezzo unico, espressione di una visibile e tangibile artigianalità. Due lavorazioni del vetro, due linguaggi estetici differenti, ma capaci di coesistere armoniosamente per ricreare una complicità inedita. Sestiere conserva la lavorazione tradizionale del vetro e la reinterpreta con creatività in un vivace omaggio a Venezia. Anche il nome della collezione è un piccolo omaggio alla città: questo antico termine si riferisce alle sei zone in cui è divisa (Cannaregio, Santa Croce, San Polo, Dorsoduro, San Marco e Castello). Ogni vaso è autenticato dal logo Cassina sabbiato sul fondo della base.

ENG

Patricia Urquiola explores the ancient artisanal Murano glass-blowing techniques. Sestiere is a contemporary interpretation of the ancestral mastery of glass art, typical of the island of Murano. The collection includes four vases crafted thanks to the capabilities of this small island and its artisans specialized in glass production. The combination of the vivid colour of the vase, a blown glass ball, and the contrasting colour of the cord that envelops it, almost harnessing it, lends great graphic impact. Made of Murano glass, each cord, or 'morisa', is applied by hand to the exterior of the vase. Decorated with the typical striped 'rigadin' motif of the lagoon, the morise embrace the curves of Sestiere as the artisan designs their shapes while the glass is still hot and malleable. Pleasingly imperfect, each cord is different from the others, making every vase that comes out of the furnace a unique piece, a visible and tangible expression of artisan craftsmanship. Two glass processes, two different aesthetic languages, able to harmoniously co-exist to create an unprecedented partnership. Sestiere perpetuates traditional glass processing and creatively reinterprets it in a lively tribute to Venice. The name of the collection itself is also a tribute to the city: this ancient term refers to the six districts into which the city is divided (Cannaregio, Santa Croce, San Polo, Dorsoduro, San Marco and Castello). Each vase is authenticated by the Cassina logo sandblasted into the bottom of the base.

DEU

Patricia Urquiola erforscht die alten Handwerkstechniken der Glasherstellung in Murano. Sestiere ist eine zeitgemäße Interpretation der alten, für die Insel Murano typischen Glasmacherkunst. Die Kollektion umfasst vier Vasen, die dank der Produktionskapazitäten dieser kleinen Insel und ihrer auf alle Glasherstellungstechniken spezialisierten Handwerker entwickelt wurden. Die Kombination aus der leuchtenden Farbe der Vase, einer mundgeblasenen Glasblase und dem Netz aus kontrastierenden farbigen Kordeln, die die Vase halten wie ein Zaum, verleiht ihr einen grafischen Eindruck von großer Wirkung. Die Kordel - oder "morisa" aus Muranoglas wird von Hand an der Außenseite der Vase angebracht. Die "morise", verziert mit "rigadin", dem typischen Streifenmuster der Lagune, wickeln sich um die Kurven von Sestiere, indem der Handwerker die Form zeichnet, während das Glas noch warm und formbar ist. Angenehm unvollkommen, Jede Kordel unterscheidet sich von der anderen, so dass jede Vase, die den Ofen verlässt, ein Einzelstück ist, ein Ausdruck sichtbarer und fühlbarer Handwerkskunst. Zwei Glasverfahren, zwei unterschiedliche ästhetische Sprachen, die jedoch harmonisch nebeneinander bestehen und eine noch nie dagewesene Komplizenschaft schaffen können. Sestiere bewahrt die traditionelle Handwerkskunst des Glases und interpretiert sie mit Kreativität in einer lebendigen Hommage an Venedig neu. Schon der Name der Kollektion ist eine kleine Hommage an die Stadt: Diese antike Bezeichnung bezieht sich auf die sechs Stadtteile, in die sie unterteilt ist (Cannaregio, Santa Croce, San Polo, Dorsoduro, San Marco und Castello). Jede Vase ist durch das sandgestrahlte Cassina-Logo auf dem Vasenboden authentifiziert.

FRA

Patricia Urquiola explore les très anciennes techniques artisanales du traitement du verre de Murano. Sestiere interprète dans un esprit contemporain la maîtrise ancestrale de l'art du verre, typique de l'île de Murano. La collection comprend quatre vases élaborés grâce à la capacité de production de cette petite île et de ses artisans spécialisés dans toutes les techniques de fabrication du verre. L'association de la couleur vive du vase, une sphère de verre soufflé à la bouche, et du treillis de cordons de couleurs contrastées qui la contient, l'emprisonnant presque, crée une impression graphique du plus bel effet. Réalisé en verre de Murano, chaque cordon, ou « morisa », est appliqué à la main à l'extérieur du vase. Les « morisas » travaillées en « rigadin », le motif rayé typique de la lagune, enveloppent les courbes de Sestiere tandis que l'artisan dessine sa forme lorsque le verre est encore chaud et malléable. Chaque cordon agréablement imparfait est différent des autres, ce qui fait de chaque vase sortant de la fournaise une pièce unique, l'expression d'une habileté visible et tangible. Deux procédés verriers, deux langages esthétiques différents, néanmoins en mesure de coexister harmonieusement pour créer une complicité inédite. Sestiere perpétue le travail traditionnel du verre et le réinterprète avec créativité dans un hommage vivant à Venise. Le nom de la collection rend également hommage à la ville : ce terme ancien fait référence aux six quartiers qui la composent (Cannaregio, Santa Croce, San Polo, Dorsoduro, San Marco et Castello). Chaque vase est authentifié par le logo Cassina sablé sur le fond de la base.

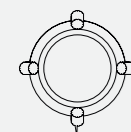
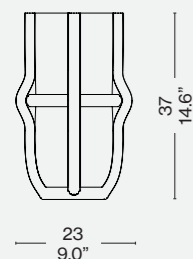
Per ognuna delle due dimensioni sono stati pensati due abbinamenti colore.
Materiali
· Vetro di Murano.

There are two colour combinations for each of the two sizes.
Materials
· Murano glass.

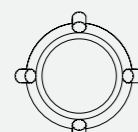
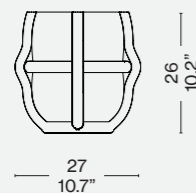
Für jede der beiden Größen wurden zwei Farbkombinationen entworfen.
Materialien
· Muranoglas.

Deux combinaisons de couleurs ont été conçues pour chacune des deux dimensions.
Matériaux
· Verre de Murano.

573 01/02



573 11/12



Finiture/Finishes/Ausführungen/Finitions



a

Vetro topazio/Topaz glass/Glas topaz/
Verre Topaze - Cordoni pervica e nero/
Cord periwinkle and black/Kordeln
Blauviolett und Schwarz/Cordons
pervenche et noir



b

Vetro ametista/Amethyst glass/Glas
Amethyst/Verre Améthyste - Cordoni
giallo limone e nero/Cord lemon yellow
and black/Kordeln Zitronengelb und
Schwarz/Cordons jaune citron et noir



c

Vetro acqua mare e verde/Aquamarine
and green glass/Glas Aquamarin und
Grün/Verre Aigue-marine et vert -
Cordoni rosso carota e nero/Cord
carrot red and black/Kordeln Orangerot
und Schwarz/Cordons carotte et noir



d

Vetro bluino/Bluish glass/Glas Hellblau/
Verre Bleuté - Cordoni Verde petrolio e
nero/Cord petroleum green and black/
Kordeln Petrol und Schwarz/Cordons
vert pétrole et noir



Designed by
Bodil Kjaer, 1963

Produced
Cassina, 2022



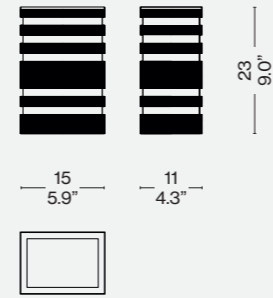
Materiali
· Vetro trasparente pressato.

Materials
· Transparent pressed glass.

Materialien
· Transparentes Pressglas.

Matériaux
· Verre transparent pressé.

661 01



ITA

Era il 1963 quando Bodil Kjær disegnò una famiglia di quattro vasi caratterizzati da sagome e decorazioni che rimandavano agli elementi architettonici delle facciate dei palazzi. In collaborazione con l'architetto danese, Cassina riprende il modello più grande di Skyscraper e lo rimette in produzione. In questa nuova riedizione, l'architettura resta protagonista e la forma statuaria del vaso viene realizzata attraverso una lavorazione particolarmente articolata all'insegna dell'eccellenza artigianale. Skyscraper è realizzato in vetro trasparente pressato meccanicamente all'interno di uno stampo in ghisa fino a ricreare la forma di un edificio, un processo estremamente complesso dato il significativo spessore del vetro. Inoltre, per ricreare i dettagli architettonici di Skyscraper, la lavorazione del vetro avviene a elevatissima temperatura con l'obiettivo di renderlo più fluido possibile in modo che aderisca alla geometria dello stampo.

DEU

1963 entwarf Bodil Kjær eine Familie von vier Vasen, deren Formen und Dekore an die architektonischen Elemente von Gebäudefassaden erinnern. In Zusammenarbeit mit dem dänischen Architekten nahm Cassina das größere Skyscraper-Modell wieder in die Produktion auf. In dieser neuen Ausgabe bleibt die Architektur der Protagonist und die statuenhafte Form der Vase wird durch eine besonders artikulierte Verarbeitung im Namen der handwerklichen Exzellenz realisiert. Skyscraper besteht aus transparentem Glas, das mechanisch in eine gusseiserne Form gepresst wird, um die Form eines Gebäudes nachzubilden - ein äußerst komplexer Prozess angesichts der großen Dicke des Glases. Um die architektonischen Details des Wolkenkratzers nachzubilden, wird das Glas außerdem bei sehr hohen Temperaturen verarbeitet, um es so flüssig wie möglich zu machen, damit es an der Geometrie der Form haftet.

ENG

It was in 1963 that Bodil Kjaer designed a family of four vases featuring contours and decorations reminiscent of the architectural elements of building facades. In partnership with the Danish designer, Cassina revisits the largest Skyscraper vase and puts it back into production. In this re-edition, architecture is still the key feature and the sculptural shape of the vase is achieved through a particularly complex process requiring excellent artisan skills. Skyscraper is made of transparent glass mechanically pressed into a cast-iron mould to create the shape of a building, an extremely arduous process, given the considerable thickness of the glass. Furthermore, to recreate the architectural details of Skyscraper, the glass must be processed at extremely high temperatures to make it as fluid as possible so it can adhere to the shape of the mould.

FRA

C'est en 1963 que Bodil Kjær conçoit une famille de quatre vases caractérisés par des formes et des décorations qui font référence aux éléments architecturaux des façades des bâtiments. En collaboration avec l'architecte danoise, Cassina reprend le plus grand modèle de Skyscraper et en relance la production. L'architecture reste la protagoniste de cette nouvelle édition et la forme statuaire du vase est fabriquée sous le signe de l'excellence artisanale, selon un procédé particulièrement complexe. Skyscraper est réalisé en verre transparent pressé mécaniquement à l'intérieur d'un moule en fonte afin de reproduire la forme d'un bâtiment, ce qui constitue un procédé extrêmement complexe compte tenu de la forte épaisseur du verre. De plus, pour représenter les détails architecturaux de Skyscraper, le traitement du verre se fait à très haute température dans le but de le rendre le plus fluide possible et qu'il adhère à la géométrie du moule.

Novità/News/Neuheit/
Nouveauté 2024



Cassina iMaestri Collection

Designed by

Charlotte Perriand, 1940

Produced

Cassina, 2024



ITA

Originariamente disegnato negli anni Quaranta, il Vase à fleurs échancré viene presentato oggi da Cassina per la prima volta partendo da alcuni schizzi di Charlotte Perriand disegnati in Giappone. Tattile ed essenziale, questo vaso è interamente realizzato in vetro soffiato in uno stampo di ghisa e successivamente rilavorato a mano da abili artigiani. Quest'ultimo passaggio permette di dare forma a linee volutamente irregolari che sottolineano l'unicità del prodotto. L'abbondante spessore del bordo arrotondato accentua ulteriormente la raffinata cifra materica del vaso. Vase à fleurs échancré è disponibile in tre diverse declinazioni cromatiche – trasparente, gialla e blu – che mettono in risalto le sue caratteristiche distintive.

DEU

Die ursprünglich in den vierziger Jahren entworfene Vase à fleurs échancré wird heute zum ersten Mal von Cassina präsentiert, basierend auf einigen Skizzen, die Charlotte Perriand in Japan angefertigt hat. Diese taktile und minimalistische Vase besteht komplett aus Glas, das in eine Form aus Gusseisen geblasen und dann von geschickten Glasbläsern von Hand bearbeitet wird. Dieser Arbeitsschritt verleiht der Vase ihre gewollt unregelmäßigen Linien, die die Einzigartigkeit des Produkts unterstreichen. Die großzügige Dicke der abgerundeten Kante betont den exklusiven materiellen Charakter der Vase. Vase à fleurs échancré ist in den drei Farbvarianten transparent, gelb und blau erhältlich, die ihre Alleinstellungsmerkmale unterstreichen.

ENG

Originally designed in the 1940s, based on sketches made by Charlotte Perriand while in Japan, the Vase à fleurs échancré is now introduced by Cassina for the first time ever. Tactile and essential, this vase is made entirely of glass blown in a cast-iron mould and then reworked by hand by skilled artisans. The latter step gives shape to deliberately uneven lines that emphasise the uniqueness of the product. The generous thickness of the rounded border further accentuates the sophisticated tactile nature of the vase. Vase à fleurs échancré comes in three colours – transparent, yellow or blue – that highlight its distinctive characteristics.

FRA

Conçu à l'origine dans les années 1940, le Vase à fleurs échancré est présenté aujourd'hui pour la première fois par Cassina à partir de quelques croquis de Charlotte Perriand réalisés au Japon. Tactile et minimaliste, ce vase est entièrement fabriqué en verre soufflé dans un moule en fonte, puis retravaillé à la main par d'habiles artisans. Cette dernière étape permet de donner forme à des lignes délibérément irrégulières qui soulignent le caractère unique du produit. L'épaisseur importante du bord arrondi accentue le côté raffiné de la matière du vase. Vase à fleurs échancré est disponible en trois déclinaisons de couleurs – transparent, jaune et bleu – qui mettent en exergue ses caractéristiques distinctives.

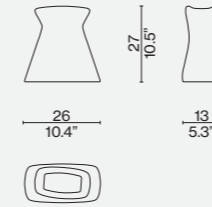
Materiali
· Vetro soffiato

Materials
· Blown glass

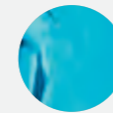
Materialien
· Mundgeblasenes Glas

Matériaux
· Verre soufflé

547 01 02 03

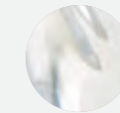


Finiture/Finishes/
Ausführungen/Finitions



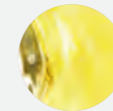
a

Vetro blu/Blue glass/
blaues Glas/Verre bleu



b

Vetro trasparente/Transparent glass/
Transparentes Glas/Verre transparent



c

Vetro giallo/Yellow glass/
Gelbes Glas/Verre jaune





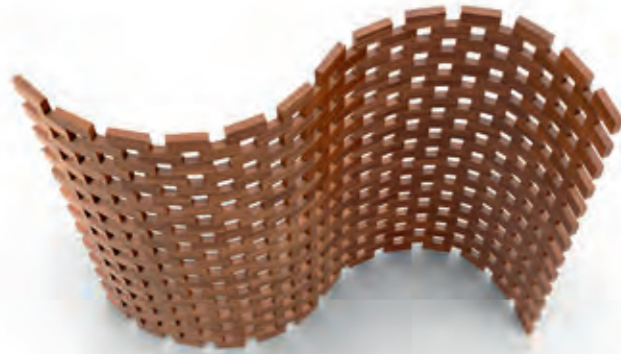
Cassina iMaestri Collection

Designed by

Charlotte Perriand, 1969

Produced

Cassina, 2021



ITA

Nel 1969, Charlotte Perriand disegna un paravento per la dimora dell'ambasciatore del Giappone in Francia in cui mette a frutto la passione per l'Oriente maturata in occasione dei viaggi che l'avevano portata a scoprire e a indagare la ricchezza dell'artigianato locale. Charlotte Perriand, esperta nel disegnare mobili per rispondere alle esigenze del fruitore, ideò il Paravent Ambassade per nascondere la porta di collegamento dell'ufficio al salon de réception, uno spazio che evocava una certa solennità anche per la presenza di un grande divano, lungo oltre sette metri, accanto al quale fu posto il paravento. Non avendo abbastanza budget per la sua realizzazione, Perriand si ingegnò e riutilizzò gli scarti di massello di palissandro rimasti dalla produzione dei suoi Tabouret che fece tagliare in blocchi rettangolari da connettere con aste filettate. Il risultato è un puzzle d'artista, una piccola architettura di 313 blocchetti in legno massello lavorati a mano, assemblati uno per uno, tenuti assieme da tiranti verticali e distanziati da boccole. Un capolavoro di dedizione che, grazie all'elevato numero di blocchetti, consente di plasmare il paravento con forme sempre diverse e ne articola il movimento con la sinuosità simile a quella di una micro-maglia.

DEU

1969 entwarf Charlotte Perriand einen Paravent für den Wohnsitz des japanischen Botschafters in Frankreich und ließ ihre ganze Leidenschaft für den Orient in den Entwurf einfließen, die auf ihren Reisen geweckt wurde, auf denen sie sich mit der Vielfalt der lokalen Handwerkskünste auseinandergesetzt hat. Die Stärke von Charlotte Perriand ist der Entwurf von Möbeln, die auf die Anforderungen der Benutzer abgestimmt sind, und sie schuf den Paravent Ambassade, um die Verbindungstür zwischen Büro und Salon de Réception zu verbergen, einem Raum, der mit einem über sieben Meter langen Sofa, neben dem der Paravent aufgestellt wurde, eine gewisse Feierlichkeit ausstrahlte. Da ihr Budget für den Bau des Paravents nicht ausreichte, hatte Perriand die Idee, die Reststücke des massiven Palisanderholzes zu verwerten, die von der Fertigung ihrer Tabouret übrig geblieben waren. Sie ließ das Holz in rechteckige Klötze schneiden, die über Gewindestangen miteinander verbunden wurden. Das Ergebnis ist ein künstlerisches Puzzle, eine kleine Architektur aus 313 handgefertigten massiven Holzklötzen, die einzeln zusammengesetzt sind und von vertikalen Zugstangen zusammengehalten und durch Hülsen auf Abstand gehalten werden. Ein Meisterstück der Hingabe, das dank der großen Anzahl an Holzklötzen die Gestaltung des Paravents mit immer anderen Formen erlaubt und der Bewegung eine geschwungene Linie verleiht, die an ein feines Netz erinnert.



ENG

In 1969, Charlotte Perriand designed a screen for the home of the Japanese ambassador to France. This allowed her to put her passion for the Far East to work. During her travels to the region, she gained many insights into the immense local artisan heritage. Charlotte Perriand, expert in designing furniture to meet the needs of its user, conceived the Paravent Ambassade screen to hide the door connecting the office to the salon de réception, a space that evoked a certain solemnity also because of the presence of a large sofa, over seven meters long, next to which the screen was placed. Due to a lack of budget to construct the screen, Perriand had the brilliant idea of reusing the discarded solid rosewood left over from the production of her Tabourets which she had cut into rectangular blocks to be connected with threaded rods. The result is an artist's puzzle, a small architectural composition made from 313 hand-processed solid wood blocks, assembled one by one, held together by vertical tension rods and separated by anchors. A masterpiece of perseverance that, thanks to the great number of blocks, makes it possible to mold the screen into increasingly diverse shapes and articulate its movement with sinuousness like that of a micro-mesh.

FRA

En 1969, Charlotte Perriand dessine un paravent pour la maison de l'ambassadeur du Japon en France dans lequel elle exploite sa passion pour l'Orient acquise au cours des voyages qui l'ont amenée à découvrir et à explorer la richesse de l'artisanat local. Experte dans la conception de meubles en mesure de répondre aux besoins de l'utilisateur, Charlotte Perriand créa le Paravent Ambassade pour masquer la porte reliant le bureau au salon de réception, un espace qui évoquait une certaine solennité en raison également de la présence d'un grand canapé de plus de sept mètres de long, à côté duquel le paravent fut placé. Ayant un budget trop réduit pour le réaliser, Perriand fit preuve d'ingéniosité en réutilisant les chutes de palissandre massif restantes de la fabrication de ses Tabourets qu'elle fit découper en blocs rectangulaires et relier par des tiges filettées. Il en résulte un puzzle d'artiste, une petite architecture de 313 blocs de bois massif travaillés à la main, assemblés un à un, maintenus ensemble par des tirants verticaux et espacés par des douilles. Grâce au nombre important de blocs, ce chef-d'œuvre d'application permet de modeler le paravent selon des formes toujours différentes et de créer un mouvement sinueux semblable à celui d'une micro-maille.

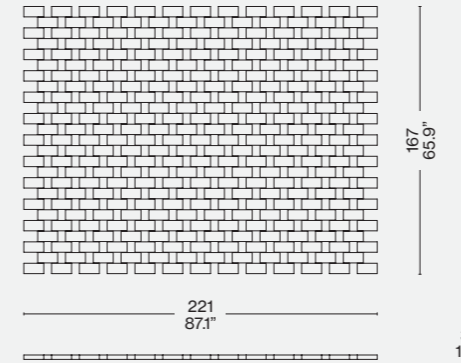
Blocchetti
 · In legno massello di noce canaletto naturale o rovere naturale o rovere tinto nero.
 Tiranti
 · In alluminio.
 Distanziali
 · In materiale plastico.
 Piedini fissi e regolabili
 · In materiale plastico di colore nero.

Blocks
 · In solid canaletto walnut with natural finish, or oak with natural finish, or oak stained black.
 Tensioning rods
 · In aluminum.
 Spacers
 · In plastic.
 Stationary and adjustable feet
 · In black plastic.

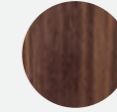
Klötze
 · Aus massivem Nussbaum canaletto natur oder Eiche natur oder Eiche schwarz gebeizt.
 Zugstangen
 · Aus Aluminium.
 Abstandhalter
 · Aus Kunststoff.
 Feste und verstellbare Gleiter
 · Aus schwarzem Kunststoff.

Blocs
 · En bois massif de noyer canaletto naturel ou de chêne naturel ou de chêne teinté noir.
 Tirants
 · En aluminium.
 Entretoises
 · En matière plastique.
 Embouts fixes ou réglables
 · En matière plastique noire.

537

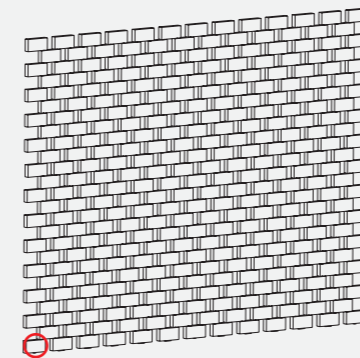


Finiture/Finishes/
 Ausführungen/Finitions



Noce canaletto/American walnut/
 Amerikanischer Nußbaum/
 Noyer américain

Identifying marks and production numbers



Cassina CP N°.....





Cassina iMaestri Collection

Designed by

Giacomo Balla, 1917

Produced by

Cassina, 2020



ITA

Questo paravento in legno si basa su un bozzetto originale a tempera e matita su carta dell'artista Giacomo Balla. Oggi, in collaborazione con gli eredi, Cassina riporta in vita questo accessorio dai toni vivaci per dividere e completare le diverse aree della casa con una forte impronta artistica.

Il Paravento Balla è composto da tre pannelli di altezza e larghezza diversa in legno tamburato uniti con cerniere in ottone satinato appositamente sviluppate da Cassina interpretando accuratamente il disegno originale, orientabili in entrambe le direzioni. La decorazione, serigrafata sui due lati, è disponibile in due versioni, con fondo arancione nei colori giallo e verde, rispecchiando le coloriture del bozzetto di Balla, e con fondo bianco nei colori blu e verde.

Il Paravento Balla, parte della Collezione Cassina iMaestri, riporta la firma dell'autore e una numerazione progressiva a tutela dell'autenticità del prodotto.

DEU

Dieser Paravent aus Holz basiert auf einer Originalskizze mit Temperafarben und Bleistift des Künstlers Giacomo Balla. Heute erweckt Cassina in Zusammenarbeit mit den Erben dieses Accessoire mit seinen lebhaften Farbtönen wieder zum Leben, um die unterschiedlichen Bereiche des Heims mit einer stark künstlerischen Prägung zu trennen und zu vervollständigen.

Der Paravento Balla besteht aus drei Sperrholzpaneelen mit unterschiedlicher Höhe und Breite, die mit eigens für Cassina designten Scharnieren aus satiniertem Messing verbunden sind und in beide Richtungen orientiert werden können. Die Siebdruckverzierung auf den beiden Seiten ist in zwei Versionen erhältlich: in den Farben Gelb und Grün auf orangem Untergrund, die auf die Farben der Skizze von Balla verweisen, oder in den Farben Blau und Grün auf weißem Untergrund. Der Paravent Balla aus der Kollektion Cassina iMaestri ist zum Schutz der Authentizität des Produkts mit der Signatur des Autors und einer fortlaufenden Nummerierung versehen.

ENG

This wooden screen is based on an original tempera and pencil sketch on paper by artist Giacomo Balla. Today, Cassina revives this brightly coloured accessory to divide and complete the various areas of the house with a real artistic touch.

The Paravento Balla consists of three honeycomb panels of different heights and widths joined together by brushed brass double-action hinges specially designed by Cassina, carefully interpreting the original design. The silk-screen printed decoration, on both sides, is available in two versions, with orange background in the colours yellow and green, respecting the shades in the Balla sketch, and with white background in the colours blue and green.

The Paravento Balla, part of the Cassina iMaestri Collection, bears the signature of the designer and a serial number which guarantees the authenticity of the product.

FRA

Ce paravent en bois se base sur une esquisse originale sur papier réalisée à la gouache et au crayon de l'artiste Giacomo Balla. Aujourd'hui, en collaboration avec les héritiers, Cassina ramène à la vie cet accessoire aux tons acidulés pour séparer et compléter les différents espaces de la maison avec une forte empreinte artistique. Le Paravent Balla se compose de trois panneaux de hauteur et de largeur différente en contreplaqué, unis par des charnières en laiton satiné spécialement conçues par Cassina ; elles interprètent soigneusement la conception originale et sont orientables dans les deux directions. La décoration, sérigraphiée sur deux côtés, est disponible dans deux versions : sur fond orange dans les couleurs jaune et vert, reflétant les coloris de l'esquisse de Balla, et sur fond blanc dans les couleurs bleu et vert.

Le Paravent Balla, pièce de la Collection Cassina iMaestri, porte la signature de l'auteur et une numérotation progressive pour garantir l'authenticité du produit.

Struttura

- Tamburato costituito da un telaio di abete coperto con MDF, nido d'ape di carta. Decorazione serigrafica su entrambi i lati.
- Cerniere in ottone satinato.
- Piedini
- In materiale plastico di colore nero.

Structure

- Fir frame with MDF panel, honeycomb paper. Screen-printed decoration on both side.
- Brass brushed hinges.
- Feet
- Black plastic material.

Struktur

- Hohlraumfüllung, bestehend aus einem Rahmen aus Tannenholz mit MDF-Abdeckung und Wabenblock aus Papier. Serigrafie-Verzierung auf beiden Seiten.
- Scharniere aus satiniertem Messing.
- Füßchen
- Aus schwarzem Kunststoffmaterial.

Structure

- Contreplaqué constitué d'un cadre en sapin recouvert de MDF, carton alvéolé. Décoration sérigraphique sur les deux côtés.
- Charnières en laiton satiné.
- Pieds
- En plastique de couleur noire.

Finiture/Finishes/

Ausführungen/Finitions



a/c

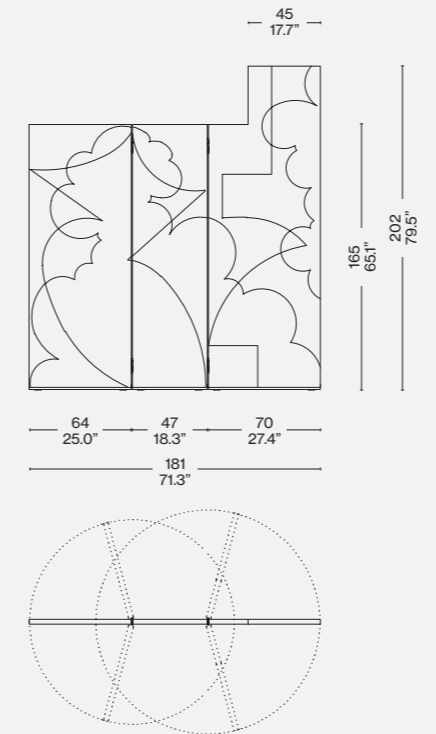
Fondo bianco, motivo verde e blu/
White background, green and blue
motif/Weißer Hintergrund, grünes
und blaues Motiv/Fond blanc, motif
vert et bleu.



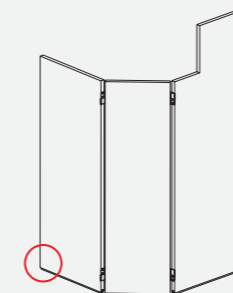
b

Fondo arancio, motivo verde e giallo/
Orange background, green and
yellow motif/Orange Hintergrund,
grünes und gelbes Motiv/Fond
orange, motif vert et jaune.

330



Identifying marks and production numbers



Cassina  N°..... 

c



Designed by

Gaetano Pesce, 2023



ITA

Il profumo del mare e l'alternarsi delle onde sulla riva sono rappresentati da Gaetano Pesce nel paravento Risacca. Vera e propria opera d'arte realizzata e decorata a mano in nove esemplari numerati, Risacca raffigura i colori vibranti del mare e, grazie al lavoro di ricerca e sviluppo di Cassina, ne ricrea il suono avvolgente, regalando un'esperienza immersiva totalizzante, come nell'idea dell'artista: "L'oggetto comincia ad esprimersi, oltre al visivo, anche attraverso un altro senso: l'udito. Così la funzionalità si completa per una migliore espressione". Risacca è una finestra su cui affacciarsi durante gli attimi di quotidianità. Formato da tre pannelli indipendenti in resina poliuretanic, il paravento è realizzato attraverso una serie di elaborate lavorazioni a mano che rendono ogni dettaglio unico. In una celebrazione dell'eccellenza produttiva di Cassina, la resina trasparente viene prima colata all'interno di stampi in legno e, una volta solidificata, decorata a mano con diverse resine pigmentate, come se fosse la tela di un quadro. Con una tecnica decorativa simile alla pittura a olio, i vari strati di colore vengono applicati, prima con un pennello e poi con una spatola, mentre la resina si addensa, trasformandosi da liquida a viscosa, passaggio particolarmente complesso che deve essere realizzato rapidamente, in meno di dieci minuti. In questo processo estremamente materico, ogni gesto compiuto dall'artista rimane impresso nella resina e i vari strati si sovrappongono donando tridimensionalità per ricreare le increspature del mare. Il trittico di pannelli riproduce il suono delle onde tramite una cassa bluetooth posizionata in uno dei sei basamenti in ottone brunito. La corrispondenza tra le cromie profonde e il rumore emozionante del mare permette di immergersi nell'immaginario di Pesce.

ENG

The scent of the sea and lapping of waves on the shore are represented by Gaetano Pesce in the Paravento Risacca. A true work of art crafted and decorated by hand in nine numbered exemplars, Paravento Risacca portrays the vibrant colours of the sea and, thanks to research and development by Cassina, recreates its enveloping sound, delivering a totally immersive experience, as the artist imagined it: "The piece begins to express itself, beyond the visual, also through another sense: hearing. Thus, the functionality completes itself for greater expression". Paravento Risacca is a window from which to expand one's horizons during everyday moments. Made up of three individual panels in polyurethane resin, the screen is created by hand through a series of intricate processes that make each detail unique. In a celebration of Cassina's productive excellence, the transparent resin is first poured into a wooden mould and, once solidified, decorated by hand with various pigmented resins, as if it were the canvas of a painting. With a decorative technique similar to oil painting, the various layers of colour are applied, first with a brush and then with a spatula, while the resin thickens, transforming from liquid to a viscous state, a particularly complex transition that must take place quickly, in less than ten minutes. During this extremely textural process, each gesture by the artist is impressed in the resin and the various layers overlap, lending a three-dimensional quality that creates the ripples on the sea. The triptych of panels reproduces the sound of the waves through a Bluetooth speaker located in one of the six burnished brass bases. The correspondence between the vivid colours and the moving sound of the sea makes it possible to lose oneself in the imaginary world of Pesce.

DEU

Der Duft des Meeres und die Wellen, die am Strand brechen, sind das Motiv des Paravento Risacca von Gaetano Pesce. Der Paravento Risacca ist ein wahres, in Handarbeit ausgeführtes und bemaltes Kunstwerk in neun nummerierten Exemplaren, auf dem die leuchtenden Farben des Meeres abgebildet sind. Basierend auf der Forschungs- und Entwicklungsarbeit von Cassina erzeugt der Paravento das Meeresrauschen und bietet so eine umfassende immersive Erfahrung, die genau der Vorstellung entspricht, die der Künstler hatte: "Das Objekt beginnt damit, sich neben dem Visuellen auch mit einem anderen Sinn auszudrücken: dem Gehör. So wird die Funktionalität ergänzt, um den Ausdruck zu verbessern." Der Paravento Risacca ist ein Fenster, aus dem man während der alltäglichen Momente hinausblicken kann. Der Paravento besteht aus drei separaten Paneelen aus PU-Harz und wird mit einer Reihe von Bearbeitungen in Handarbeit ausgeführt, die jedes Detail einzigartig machen. Bei diesem Verfahren, das eine Hommage an die produktive Exzellenz von Cassina ist, wird das transparente Harz in Holzformen gegossen und nach dem Aushärten von Hand mit verschiedenen pigmentierten Harzen angemalt, fast wie die Leinwand eines Gemäldes. Mit einer Maltechnik, die mit der Ölmalerei vergleichbar ist, werden verschiedene Farbschichten aufgetragen, zuerst mit einem Pinsel, dann mit einem Spachtel, während sich das Harz verdichtet und von dem flüssigen in den viskosen Zustand wechselt, eine besonders komplexe Bearbeitung, die sehr schnell in weniger als zehn Minuten durchgeführt werden muss. Bei diesem extrem materischen Prozess wird das Harz von jedem Handgriff des Künstlers geformt und die verschiedenen Schichten überlagern sich, wodurch eine Dreidimensionalität entsteht, die das Brechen der Wellen nachbildet. Mit einem Bluetooth-Lautsprecher in einem der sechs Untergestelle aus brüniertem Messing lässt das Triptychon das Wellenrauschen erklingen. Die Übereinstimmung der kräftigen Farben mit dem emotionalen Meeresrauschen erlaubt ein Eintauchen in die Phantasie von Pesce.

FRA

Gaetano Pesce évoque le parfum de la mer et le jeu des vagues sur le rivage dans le Paravento Risacca. Véritable œuvre d'art, fabriquée et décorée à la main en neuf exemplaires numérotés, Paravento Risacca représente les couleurs vibrantes de la mer et, grâce au travail de recherche et développement de Cassina, en reconstitue le son enveloppant, offrant une expérience immersive totale, selon l'idée de l'artiste : « L'objet commence à s'exprimer, non seulement par la vue, mais aussi par le biais d'un autre sens : l'ouïe. La fonctionnalité est ainsi complétée pour une meilleure expression. » Paravento Risacca est une fenêtre par laquelle contempler les instants de la vie quotidienne. Composé de trois panneaux indépendants en résine polyuréthane, ce paravento est fabriqué moyennant toute une série de processus manuels élaborés qui rendent chaque détail unique. Dans un geste qui célèbre l'excellence de la fabrication de Cassina, la résine transparente est d'abord coulée dans des moules en bois et, une fois solidifiée, elle est décorée à la main avec différentes résines pigmentées, comme s'il s'agissait de la toile d'un tableau. Selon une technique décorative rappelant la peinture à l'huile, les différentes couches de couleur sont appliquées, d'abord au pinceau puis au couteau, pendant que la résine s'épaissit, passant de l'état liquide à l'état visqueux, une étape particulièrement complexe qui doit être effectuée rapidement, en moins de dix minutes. Lors de ce processus qui implique une extrême matérialité, chaque geste de l'artiste reste imprimé dans la résine et les différentes couches se superposent, apportant une tridimensionnalité qui permet de reproduire les ondulations de la mer. Le triptyque de panneaux reproduit le son des ondes à l'aide d'un haut-parleur Bluetooth placé dans l'un des six socles en laiton bruni. La correspondance entre les couleurs profondes et le bruit émouvant de la mer permet de plonger dans l'imaginaire de Pesce.

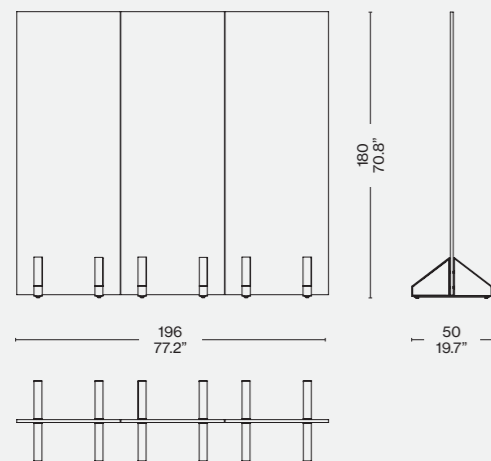
Materiali:
Pannelli in resina poliuretanica.
Basamento in ottone brunito.

Materials:
Polyurethane resin panels.
Base in burnished brass.

Materialien:
Paneele aus PU-Harz.
Untergestell aus brüniertem Messing.

Matériaux :
Panneaux en résine polyuréthane.
Socle en laiton bruni.

342 01



ITA

La resina è un materiale sensibile al calore e ai raggi ultravioletti. Raccogliamo di non posizionare il paravento vicino a fonti di calore, e di evitare di esporre il prodotto a temperature elevate, proteggendolo il più possibile dai fonti di raggi UV naturali ed artificiali. Per la pulizia del prodotto, utilizzare esclusivamente un panno inumidito con acqua a temperatura ambiente. Non utilizzare in alcun caso agenti chimici.

DEU

Kunstharz ist ein wärme- und lichtempfindliches Material. Wir empfehlen deshalb, den Paravent nicht in der Nähe von Wärmequellen aufzustellen und den Paravent vor UV-Strahlung durch Tageslicht und Kunstlicht und vor hohen Temperaturen zu schützen. Zur Reinigung des Produkts ausschließlich ein Tuch verwenden, das mit Wasser mit Zimmertemperatur befeuchtet wurde. Unter keinen Umständen dürfen chemische Reinigungsmittel verwendet werden.

ENG

Resin is a material sensitive to heat and ultraviolet light. Beware! The screen should never be placed near heat sources and exposing the product to high temperatures should also be avoided. Protect it as much as possible from natural (sunlight) and artificial sources of UV radiation. To clean the product, use only a cloth dampened with room-temperature water. In no case should chemical products be used

FRA

La résine est un matériau sensible à la chaleur et aux rayons ultraviolets. Nous vous recommandons de ne pas placer le paravent près des sources de chaleur et d'éviter d'exposer le produit à des températures élevées, en le protégeant autant que possible des sources naturelles et artificielles de rayonnement UV. Pour nettoyer le produit, utilisez uniquement un chiffon humecté d'eau à température ambiante. N'utilisez en aucun cas des agents chimiques.



Designed by
Neri&Hu, 2020



1a

ITA

Lo studio di Shanghai inaugura la collaborazione con Cassina realizzando una collezione di accessori freestanding e mobili per la zona notte. Lo schermo è composto da tre pannelli collegati tramite cerniere in metallo, che permettono la chiusura completa verso l'interno. È caratterizzato da un'elegante doppia finitura: l'interno è disponibile in noce Canaletto, frassino tinto moka o frassino tinto nero, mentre l'esterno è laccato in otto variazioni di colore. Stay Screen è utile sia per creare partizioni private sia per appendere oggetti, grazie alla possibilità di fissare nella parte superiore alcuni accessori, come due ganci metallici (uno alto e uno basso), uno specchio alto con profilo calandrato e uno specchio tondo, sempre con profilo calandrato (da combinare solo con il Vanity Table). Tutti gli elementi in metallo sono disponibili con finitura canna di fucile o bronzo. Completano la collezione un Vanity Table e un servomuto.

DEU

Das Studio aus Shanghai leitet die Zusammenarbeit mit Cassina mit einer Kollektion frei stehender, verstellbarer Zubehörelemente für den Schlafbereich ein. Der Paravent besteht aus drei mit Metallscharnieren verbundenen Paneelen, die die vollständige Schließung nach innen hin gestatten. Es zeichnet sich durch ein elegantes Doppelfinish aus: die Innenseite ist aus Canaletto Nuss bzw. aus mokkafarben oder schwarz gebeizter Esche, die Außenseite kann in acht verschiedenen Farbvariationen lackiert werden. Stay Screen dient sowohl zur Schaffung privater Unterteilungen als auch zum Aufhängen von Gegenständen, da die Möglichkeit besteht, im oberen Teil einige Accessoires zu befestigen, wie zwei Metallhaken (einer oben und einer unten), einen hohen Spiegel mit kalandriertem Profil und einen runden Spiegel, ebenfalls mit kalandriertem Profil (der nur mit dem Vanity Table kombiniert werden kann). Alle Elemente aus Metall sind mit mattgrauem oder bronzefarbenem Finish erhältlich. Vervollständigt wird die Kollektion durch den Vanity Table und einen stummen Diener.

Complementi

Complements

ENG

The Shanghai studio inaugurates its collaboration with Cassina with a collection of freestanding and movable furniture accessories for the sleeping area. The screen is composed of three panels connected by metal hinges that allow it to close completely towards the inside. It is characterised by an elegant double finish: the interior is available in Canaletto walnut, ash wood stained mocha or stained black ash wood, while the exterior is lacquered in eight colour variations. Stay Screen is useful both for creating private partitions and hanging objects, thanks to a series of accessories that can be attached to the upper part, such as, two metal hooks (one high and one low), a long mirror with a calandered profile and a round mirror, again, with a calandered profile (to be combined with the Vanity Table). All metal elements are available with a gunmetal or bronze finish. The collection is completed by a Vanity Table and Clothes Stand.

FRA

Le studio de Shanghai inaugure sa collaboration avec Cassina en réalisant une collection d'accessoires autonomes et mobiles pour la zone nuit. L'écran se compose de trois panneaux reliés par des charnières en métal, qui permettent sa fermeture complète vers l'intérieur. Il se caractérise par une élégante double finition : l'intérieur est disponible en noyer Canaletto, en frêne teinté moka ou en frêne teinté noir, tandis que l'extérieur est laqué en huit variantes de couleurs. Stay Screen est utile pour créer des espaces privés comme pour suspendre des objets, grâce à la possibilité de fixer sur la partie supérieure quelques accessoires, comme deux crochets métalliques (un haut et un bas), un miroir haut avec un profil calandré et un miroir rond, toujours avec profil calandré (à associer seul avec la Table Vanity). Tous les éléments en métal sont disponibles avec finition nickel-gris foncé ou bronze. La Table Vanity et le valet complètent la collection.

Ergänzungen

Compléments



b

ITA

Lo Stay Vanity Table presenta una struttura in tubolare metallico con finitura in canna di fucile o bronzo, e un piano in legno con inserti in cuoio sulla superficie di appoggio, dotato di un singolo cassetto per gioielli e piccoli oggetti, sempre in legno massello e con all'interno lo stesso inserto in cuoio. Completano la collezione uno schermo e un servomuto.

DEU

Der Stay Vanity Table weist eine Struktur aus Metallrohr mit mattgrauem oder bronzefarbenem Finish auf, sowie eine Holzplatte mit Kernledereinsätzen auf der Auflagefläche. Er bietet überdies eine einzelne Schublade für Schmuckstücke und kleine Gegenstände, die ebenfalls aus Massivholz gemacht ist und in ihrem Inneren eine Kernledereinlage aufweist. Vervollständigt wird die Kollektion durch einen Paravent und einen stummen Diener.

Der Stay Clothes Stand mit dem gleichen dunkel Nickel-grau- oder Bronze-Finish wurde zum Aufhängen verschiedener Kleidungsstücke entworfen. Der Parkservice ist mit wertvollen Holzdetails ausgestattet, sowohl zum Aufhängen von Kleidung als auch zum Verlegen kleiner Gegenstände. Er weist eine niedrige Marmorkonsole auf, auf der Schuhe und Taschen abgestellt werden können; die Platte dient auch als Gegengewicht zur besseren Stabilität des Produkts.

Cassina Sleeping

ENG

The Stay Vanity Table has a tubular metal frame, with a gunmetal or bronze finish, a wooden top with saddle leather inserts on the surface and a single, solid wood drawer for jewellery and small objects lined with the same saddle leather insert. A Screen and a Clothes Stand complete the collection.

FRA

La structure de la table Stay Vanity Table est en tubes métalliques avec finition nickel-gris foncé ou bronze. La table dispose d'un plateau en bois avec des inserts en cuir sur la surface d'appui et d'un tiroir unique pour accueillir bijoux et autres petits objets, toujours en bois massif et, avec à l'intérieur, le même insert en cuir. L'écran et le valet complètent la collection.

Stay Clothes Stand, avec la même finition bronze ou nickel-gris foncé, a été conçu pour accrocher différents vêtements. Le valet est équipé de détails en bois précieux, à la fois pour suspendre des vêtements et pour poser de petits objets. Il se compose d'une tablette basse en marbre au-dessus de laquelle il est possible de poser les chaussures et les sacs, le plateau sert également de contrepoids pour améliorer la stabilité.

Stay

Screen

Struttura

- Legno massello nelle finiture indicate a listino.
- Pannello in legno impiallacciato nelle finiture indicate a listino.
- MDF laccato nelle finiture indicate a listino.
- Ottone nelle finiture indicate a listino.
- Viti in ottone nelle finiture indicate a listino
- Piedini
- Feltro in TNT.

Vanity Table

Struttura

- Tubolare in acciaio nelle finiture indicate a listino.
- Maniglia in legno massello nelle finiture indicate a listino.
- MDF impiallacciato nelle finiture indicate a listino.
- MDF impiallacciato e parzialmente massellato nelle finiture indicate a listino.
- Cuoio
- Inserto in cuoio
- Piedini
- Acciaio nelle finiture indicate a listino.
- Feltro in TNT.

Clothes Stand

Struttura

- Tubolare in acciaio nelle finiture indicate a listino.
- Piano in marmo nelle finiture indicate a listino.
- Legno massello nelle finiture indicate a listino con inserto di alcantara.
- Legno massello nelle finiture indicate a listino.
- Bottone in Ottone.
- Piedini
- Torniti in acciaio con feltro in TNT.

Screen

Structure

- Solid wood in the finishes indicated in the price list.
- Wood veneered panel in the finishes indicated in the price list.
- Lacquered MDF in the finishes indicated in the price list.
- Brass in the finishes indicated in the price list.
- Brass screw in the finishes indicated in the price list.
- Feet
- TNT felt.

Vanity Table

Structure

- Tubular steel in the finishes indicated in the price list.
- Handle in solid wood in the finishes indicated in the price list.
- Veneered MDF in the finishes indicated in the price list.
- Veneered MDF, partially with solid wood, in the finishes indicated in the price list.
- Leather.
- Leather insert.
- Feet
- Steel in the finishes indicated in the price list.
- TNT felt.

Clothes Stand

Structure

- Tubular steel in the finishes indicated in the price list.
- Marble in the finishes indicated in the price list.
- Solid wood in the finishes indicated in the price list with alcantara insert.
- Solid wood in the finishes indicated in the price list.
- Brass button
- Feet
- Turned steel with TNT felt.

Screen

Struktur

- Massivholz mit den Finishlösungen laut Preisliste.
- Furniertes Holzpaneel mit den Finishlösungen laut Preisliste.
- Lackiertes MDF mit den Finishlösungen laut Preisliste.
- Messing mit den Finishlösungen laut Preisliste.
- Messingschrauben mit den Finishlösungen laut Preisliste.
- Füßchen
- Filz aus TNT.

Vanity Table

Struktur

- Stahlrohr mit den Finishlösungen laut Preisliste.
- Griff aus Massivholz mit den Finishlösungen laut Preisliste.
- Furniertes MDF mit den Finishlösungen laut Preisliste.
- Furniertes und teilweise mit Massivholz versehenes MDF mit den Finishlösungen laut Preisliste.
- Leder.
- Einsatz aus Kernleder.
- Füßchen
- Aus Stahl mit den Finishlösungen laut Preisliste.
- Filz aus TNT.

Clothes Stand

Struktur

- Stahlrohr mit den Finishlösungen laut Preisliste.
- Marmorplatte mit den Finishlösungen laut Preisliste.
- Massivholz mit den Finishlösungen laut Preisliste mit Einsatz aus Alcantara.
- Massivholz mit den Finishlösungen laut Preisliste.
- Messingknopf.
- Füßchen
- Gedreht, aus Stahl mit Filz aus TNT.

Screen

Structure

- Bois massif dans les finitions indiquées sur la liste.
- Panneau en bois massif dans les finitions indiquées sur la liste.
- MDF laqué dans les finitions indiquées sur la liste.
- Laiton dans les finitions indiquées sur la liste.
- Vis en laiton dans les finitions indiquées sur la liste.
- Pieds
- Feutre en TNT.

Vanity Table

Structure

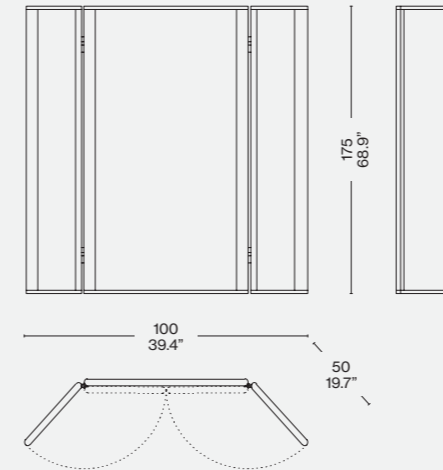
- Tube en acier dans les finitions indiquées sur la liste.
- Poignée en bois massif dans les finitions indiquées sur la liste.
- MDF plaqué dans les finitions indiquées sur la liste.
- MDF plaqué et partiellement massif dans les finitions indiquées sur la liste.
- Cuir.
- Insert en cuir.
- Pieds
- Acier dans les finitions indiquées sur la liste.
- Feutre en TNT.

Clothes Stand

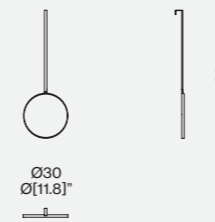
Structure

- Tube en acier dans les finitions indiquées sur la liste.
- Plateau en marbre dans les finitions indiquées sur la liste.
- Bois massif dans les finitions indiquées sur la liste avec insert en alcantara.
- Bois massif dans les finitions indiquées sur la liste.
- Bouton en laiton.
- Pieds
- En acier tourné avec feutre en TNT.

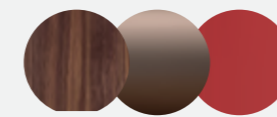
375 01/02/03



375 93

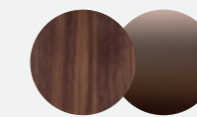


Finiture/Finishes/Ausführungen/Finitions



a/c

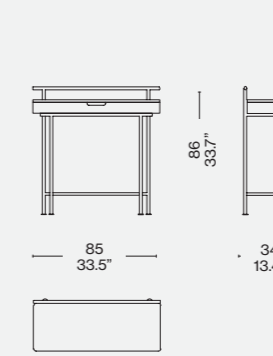
Noce canaletto / American walnut / American nußbaum / Noyer américain - Bronzo/Bronze - Laccato lucido/Glossy lacquered/Glänzend lackiert/Laqué brillant LP303



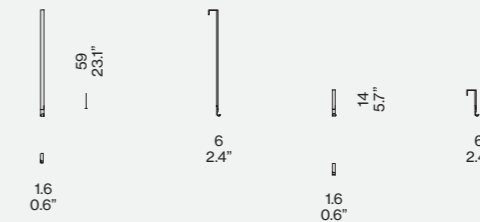
b/e/f

Noce canaletto / American walnut / American nußbaum / Noyer américain - Bronzo/Bronze.

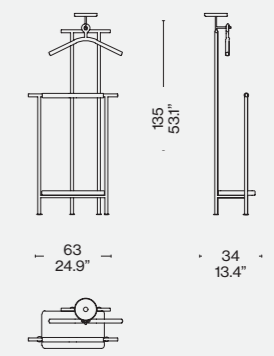
375 11/12/13



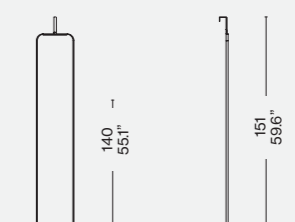
375 91



375 31/32/33



375 92



d

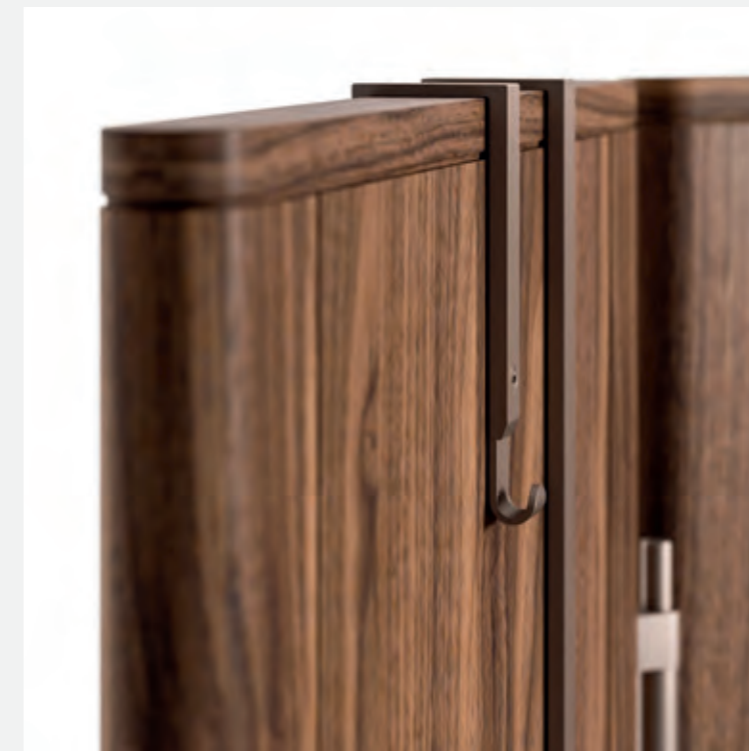
Frassino tinto moka/ashwood stained moka/esche gebeizt moka/frêne teinté moka - Bronzo/Bronze - Marmo/Marble/Marmor/Marbre Marquinia



10



d



Designed by

Gaetano Pesce, 2020



ITA

La luce brilla sulla città quando il sole tramonta a New York. Un caleidoscopio di colori attraversa le finestre dei grattacieli illuminando il nuovo paravento firmato da Gaetano Pesce. Prendendo spunto dall'iconico divano Tramonto a New York, la luce risplende attraverso i colori vibranti di questo paravento in resina poliuretanica semitrasparente per creare un trittico che dà forma a una vera e propria opera d'arte. Pesce ricrea il profilo della città che non dorme mai versando in varie fasi la resina colorata in stampi per riprodurre, strato dopo strato, le suggestive sfumature delle facciate degli edifici, che vanno dal viola e il blu al rosa e il verde, mentre il grande sole rotondo viene rappresentato con un rosso intenso. I colori sono stati studiati appositamente per questo progetto e realizzati mescolando una quantità calibrata di pigmenti per creare diverse intensità. Questo complesso processo realizzato a mano rende ogni pezzo unico e mai completamente uguale all'altro. I tre pannelli sono uniti da cerniere e l'unicità di ogni pezzo è garantita da una targhetta che riporta l'anno del progetto, il numero progressivo di produzione, il logo Cassina e la firma dell'artista Gaetano Pesce.

DEU

Das Licht scheint auf die Stadt, während die Sonne in New York untergeht. Ein Kaleidoskop von Farben durchdringt die Fenster der Wolkenkratzer und beleuchtet den neuen Paravent von Gaetano Pesce. In Anlehnung an das ikonische Sofa Tramonto a New York scheint das Licht durch die leuchtenden Farben dieses halbtransparenten Paravents aus Polyurethanharz und bildet ein Triptychon, das ein wahres Kunstwerk darstellt. Pesce stellt die Umrisse der Stadt, die niemals schläft, nach, indem er in verschiedenen Stadien farbiges Harz in Formen gießt, um Schicht für Schicht die auffälligen Schattierungen der Gebäudefassaden nachzubilden, die von Violett und Blau bis zu Rosa und Grün reichen, während die große runde Sonne in einem intensiven Rot dargestellt wird. Die Farben wurden speziell für dieses Projekt entwickelt und durch Mischen einer kalibrierten Menge von Pigmenten hergestellt, um verschiedene Farben zu erzeugen. Dieser komplexe handwerkliche Prozess führt dazu, dass kein Stück dem anderen gleicht. Die drei Paneele sind durch Scharniere miteinander verbunden, und die Einzigartigkeit jedes Stücks wird durch eine Plakette mit dem Namen und dem Jahr des Projekts, der fortlaufenden Produktionsnummer, dem Cassina-Logo und der Signatur des Künstlers Gaetano Pesce garantiert.

ENG

Light shines over the city as the sun sets on New York. A kaleidoscope of colours streams through the windows of the skyscrapers illuminating the new screen by Gaetano Pesce. Inspired by the iconic Tramonto a New York sofa, light shimmers through the vibrant colours of this semi-transparent polyurethane resin screen to create a triptych room divider that constitutes a true work of art. Pesce recreates the outline of the city that never sleeps by pouring coloured resin into moulds in numerous phases to produce, layer by layer, the striking shades of the building facades that range from purple and blue to pink and green, while a vivid red symbolizes the large, round sun. The colours were formulated especially for this project and produced by mixing a calculated quantity of pigments to create different intensities. This complex, handcrafted process means that no two pieces are ever exactly alike. The three panels are joined by hinges and the uniqueness of each piece is guaranteed by a plaque indicating the year of the project, its sequential production number, the Cassina logo and signature of the artist, Gaetano Pesce.

FRA

Au coucher du soleil, la lumière brille sur la ville de New York. Un kaléidoscope de couleurs traverse les fenêtres des gratte-ciel éclairant le nouveau paravent conçu par Gaetano Pesce. Inspiré de l'iconique canapé Tramonto a New York, ce paravent en résine polyuréthane semi-transparente fait danser la lumière à travers ses couleurs vibrantes, créant un triptyque qui révèle une véritable œuvre d'art. Pesce reconstitue le profil de la ville qui ne dort jamais en coulant par étapes de la résine colorée dans des moules pour reproduire, couche par couche, les nuances évocatrices des façades des bâtiments, allant du violet et bleu au rose en passant par le vert, tandis que le grand soleil rond est incarné par un rouge profond. Les couleurs ont été spécialement conçues pour ce projet et réalisées en mélangeant une quantité équilibrée de pigments en vue de varier les intensités. Ce processus complexe réalisé à la main rend chaque pièce unique et jamais entièrement identique à une autre. Les trois panneaux sont reliés par des charnières et le caractère unique de chaque pièce est garanti par une plaque portant l'année du projet, le numéro progressif de fabrication, le logo Cassina et la signature de l'artiste Gaetano Pesce.

Materiali

- Pannelli in resina colata poliuretanica.
- Cerniere, piedi e targhetta
- Ottone satinato.

Materials

- Cast polyurethane resin panels.
- Hinges, feet and plaque
- Satin-finish brass.

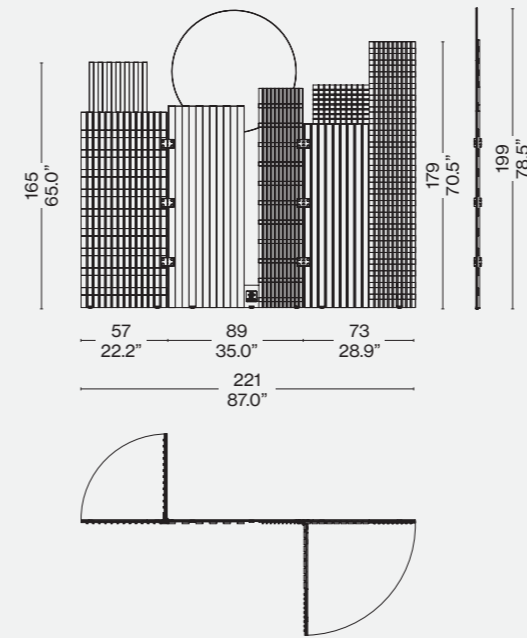
Materialien

- Paneele aus Polyurethan-Gießharz.
- Scharniere, Füße und Plakette
- Aus satiniertem Messing.

Matériaux

- Panneaux en résine polyuréthane coulée.
- Charnières, pieds et plaque
- Laiton satiné.

343 01



ITA

Materasso costituito da 1700 molle insacchettate indipendenti a sette zone di portanza differenziata con spessore totale di 25 cm. La fodera sfilabile con cerniera è realizzata in Silk, un tessuto contenente seta: leggera, morbida e fresca al tatto, è una fibra naturale ha innate proprietà termoregolatrici che la rendono perfetta per un riposo di qualità.

L'imbottitura "Five Sense" è costituita da strati di Lana Merino, seta Tussah, tecnofibra, lino e cotone. Le fibre naturali sono posizionate a contatto con il corpo: nel lato invernale si trova la soffice Lana Merino, nota per le sue caratteristiche termiche ed igroscopiche, unita con la seta Tussah, fine, resistente e termoregolante. Nel lato estivo il fresco lino e il morbido cotone. La tecnofibra siliconata dello strato intermedio assorbe e disperde l'umidità.

Gli strati interni sono costituiti da materiali specifici per garantire il più alto livello di confort ed allo stesso tempo il miglior impatto ambientale, realizzati mediante l'utilizzo di materie prime di origine vegetale.

Memory Gaia Ve5, un memory foam innovativo composto in parte da acqua, da materie prime derivate da fonti rinnovabili quali la soia e un mix di oli essenziali di erbe officinali appositamente studiato per coadiuvare il sonno, e da Lympha D40, innovativo espanso microcellulare realizzato con una percentuale di materia prima di origine vegetale, attingendo da fonti rinnovabili presenti in natura. Le sagomature ergonomiche offrono il giusto sostegno alle varie parti del corpo e consentono il passaggio dell'aria.

DEU

Diese Matratze besteht aus 1700 Federn, die in unabhängigen Taschen eingenäht sind, mit sieben Zonen mit differenzierter Tragkraft und einer Gesamtdicke von 25 cm.

Der abnehmbare Bezug mit Reißverschluss ist aus Silk, einem seidenhaltigen Stoff: diese natürliche Faser ist leicht, weich und fühlt sich frisch an. Ihre wärmeregulierenden Eigenschaften machen sie zum perfekten Verbündeten der Erholung mit Qualität.

Die „Five Sense“ Polsterung besteht aus mehreren Schichten: Merinowolle, Tussahseide, Technofaser, Leinen und Baumwolle. Die natürlichen Fasern sind im Kontakt mit dem Körper positioniert: Auf der Winterseite befindet sich die weiche Merinowolle, die für ihre thermischen und feuchtigkeitsaufnehmenden Eigenschaften bekannt ist, vereint mit Tussahseide, die edel, robust und wärmeregulierend ist. Auf der Sommerseite frisches Leinen und weiche Baumwolle. Die silikonisierte Technofaser der Mittelschicht absorbiert und zerstreut die Feuchtigkeit.

Die Innenschichten bestehen aus spezifischen Materialien, die unter Verwendung von Rohmaterialien pflanzlichen Ursprungs gefertigt werden, um das höchste Komfortniveau und gleichzeitig die niedrigste Umweltauswirkung zu garantieren: Memory Gaia Ve5, ein innovativer Memory Foam, der teils aus Wasser und teils aus Rohmaterialien aus erneuerbaren Quellen wie Soja gemacht ist und eine Mischung von ätherischen Ölen aus Heilpflanzen enthält, die eigens zur Förderung des Schlafs erdacht wurde. Lympha D40, ein innovativer mikrozellulärer Schaumstoff, der mit einem Anteil an Rohmaterialien mit pflanzlichem Ursprung hergestellt ist, die aus in der Natur vorhandenen erneuerbaren Quellen gewonnen werden. Die ergonomische Formung bietet den verschiedenen Teilen des Körpers die richtige Stütze und gestattet den Luftdurchlass.

Materassi

Mattress

Produced

Cassina, 2020

ENG

This mattress consists of 1700 independent pocket springs with seven areas of different bearing capacities, with a total thickness of 25 cm.

The removable zippered lining is made of Silk, a fabric containing silk: this light, soft, and fresh to the touch natural fibre has innate thermoregulating properties that make it perfect for quality rest. The "Five Sense" padding is layered with Merino Wool, Tussah silk, technofibre, linen and cotton. The natural fibres are in contact with the body: on the winter side there is soft Merino Wool, known for its thermal and hygroscopic characteristics, combined with fine, resistant, and thermoregulating Tussah silk. On the summer side, cool linen and soft cotton. The siliconised technofibre of the middle layer absorbs and disperses moisture.

The inner layers are made of specific materials that guarantee utmost comfort, and at the same time high environmental impact, achieved through the use of plant-based raw materials.

Memory Gaia Ve5, an innovative memory foam composed of water, raw materials derived from renewable sources such as soya and a mix of essential herbal oils specially designed to aid sleep, and Lympha D40, an innovative microcellular foam made with a percentage of plant-based raw material, drawing from renewable sources available in nature. The ergonomic contours provide the right support for the various parts of the body and allow air to pass through.

FRA

Matelas constitué de 1 700 ressorts ensachés indépendants à sept zones de portance différenciée, avec une épaisseur totale de 25 cm. La housse amovible avec fermeture à glissière est fabriquée en Silk, un tissu contenant de la soie. Légère, douce et fraîche au toucher, cette fibre naturelle possède des propriétés thermorégulatrices innées la rendent idéale pour un repos de qualité.

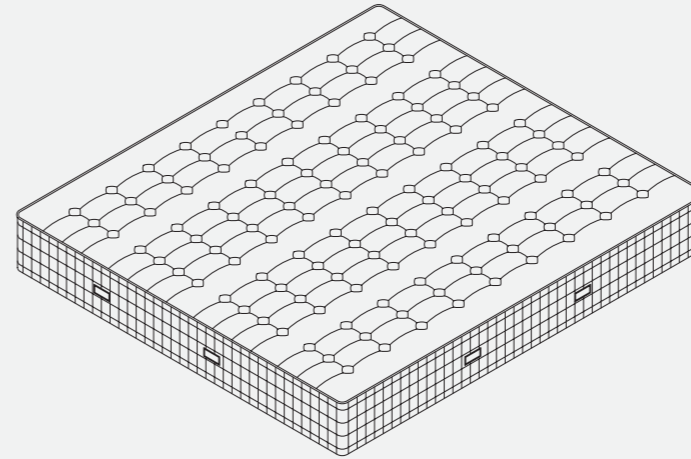
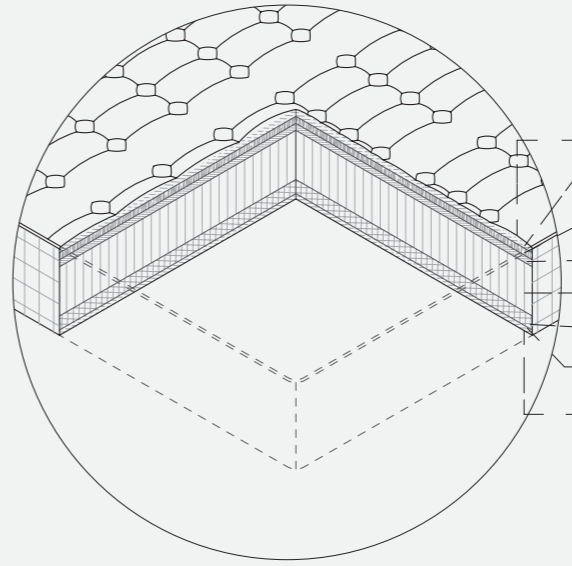
Le rembourrage « Five Sense » est constitué de couches en laine Mérinos, soie Tussah, technofibre, lin et coton. Les fibres naturelles sont positionnées au contact du corps : sur le côté hiver, on trouve la douce laine Mérinos, connue pour ses caractéristiques thermiques et hygroscopiques, associée à la soie Tussah, fine, résistante et thermorégulatrice. Sur le côté été, on retrouve le lin frais et le coton doux. La technofibre siliconée de la couche intermédiaire absorbe et disperse l'humidité.

Les couches intérieures sont constituées de matières spécifiques pour garantir le plus haut niveau de confort et, en même temps, un moindre impact sur l'environnement. Elles sont réalisées avec des matières premières d'origine végétale.

Memory Gaia Ve5 est une mousse à mémoire de forme innovante, composée en partie d'eau, de matières premières issues de ressources renouvelables, comme le soja, et d'un mélange d'huiles essentielles d'herbes médicinales étudiées spécialement pour aider le sommeil. Lympha D40 est une mousse microcellulaire innovante fabriquée avec un pourcentage de matières premières d'origine végétale issues de ressources renouvelables présentes dans la nature. Les moulages ergonomiques offrent le bon soutien aux différentes parties du corps et permettent à l'air de passer.

Matratze

Matelas



DEU

Überzug: Silk Stoff (57% Polyester, 40% Viscose, 3% Seide).

Polsterung: Five Sense (57,77% Polyester, 16,25% Baumwolle, 16,25% Merinowolle, 5% Leinen, 5% Seide). Winterseite: Die Schicht, die mit dem Körper in Kontakt ist, besteht aus Merinowolle und Tussahseide.

Memory Foam.

Memory Gaia® VEe50: innovativer Memory Foam, der aus Wasser und Rohmaterialien aus erneuerbaren Quellen wie Soja gemacht ist und eine Mischung von ätherischen Ölen aus Heilpflanzen enthält, die eigens zur Förderung des Schlafs entwickelt wurde.

In Taschen eingenähte Federn mit 7 Zonen mit differenzierter Tragkraft.

Lympha®D40: innovativer mikrozellulärer Schaumstoff, der mit einem Anteil an Rohmaterialien mit pflanzlichem Ursprung gemacht ist, die aus in der Natur vorhandenen erneuerbaren Quellen gewonnen werden. Die ergonomische Formung bietet den verschiedenen Teilen des Körpers die richtige Stütze und gestattet den Luftdurchlass.

Polsterung: Five Sense (57,7% Polyester, 16,25% Baumwolle, 16,25% Merinowolle, 5% Leinen, 5% Seide). Sommerseite: Die Schicht, die mit dem Körper in Kontakt ist, besteht aus Baumwolle und Leinen.

Überzug: Silk Stoff (57% Polyester, 40% Viscose, 3% Seide).

Cassina Sleeping

ITA

Rivestimento: Tessuto Silk (57% poliestere, 40% viscosa, 3% seta).

Imbottitura: Five sense (57,7% poliestere, 16,25% cotone, 16,25% lana merino, 5% lino, 5% seta). Lato invernale: lo strato a contatto col corpo è composto da Lana Merino e Seta Tussah.

Memory Foam.

Memory Gaia® VEe50: memory foam innovativa composta da acqua, materie prime derivate da fonti rinnovabili quali la soia e un mix di oli essenziali di erbe officinali appositamente studiato per coadiuvare il sonno.

Molle insacchettate a 7 zone di portanza differenziata.

Lympha® D40: innovativo espanso microcellulare realizzato con una percentuale di materia prima di origine vegetale, attingendo da fonti rinnovabili presenti in natura. Le sagomature ergonomiche offrono il giusto sostegno alle varie parti del corpo e consentono il passaggio dell'aria.

Imbottitura: Five sense (57,7% poliestere, 16,25% cotone, 16,25% lana merino, 5% lino, 5% seta). Lato estivo: lo strato a contatto col corpo è composto da Cotone e Lino.

Rivestimento: Tessuto Silk (57% poliestere, 40% viscosa, 3% seta).

ENG

Cover: Silk fabric (57% polyester, 40% viscose, 3% silk).

Padding: Five sense (57.7% polyester, 16.25% cotton, 16.25% merino wool, 5% linen, 5% silk). Winter side: the layer in contact with the body is formed from merino wool and Tussah silk.

Memory foam.

Memory Gaia® VEe50: innovative memory foam made from water, raw materials from renewable sources such as soya, and a mix of essential oils from medicinal herbs specifically designed to aid peaceful sleep.

Pocket springs with 7 differentiated load-bearing zones.

Lympha® D40: innovative microcellular foam made with a percentage of plant-based raw materials, drawing on renewable energy sources found in nature. The ergonomic design guarantees the right level of support for the various parts of the body and ensures adequate air flow.

Padding: Five sense (57.7% polyester, 16.25% cotton, 16.25% merino wool, 5% linen, 5% silk). Summer side: the layer in contact with the body is made of cotton and linen.

Cover: Silk fabric (57% polyester, 40% viscose, 3% silk).

FRA

Revêtement : Tissu Silk (57 % polyester, 40 % viscose, 3 % soie).

Rembourrage : Five sense (57,7 % polyester, 16,25 % coton, 16,25 % laine mérinos, 5 % lin, 5 % soie). Côté hiver : la couche en contact avec le corps est composée de laine mérinos et de soie Tussah.

Mousse à mémoire de forme.

Memory Gaia® VEe50 : mousse à mémoire de forme innovante, composée d'eau, de matières premières issues de ressources renouvelables dont le soja et d'un mélange d'huiles essentielles d'herbes médicinales spécialement étudié pour aider le sommeil.

Ressorts ensachés à 7 zones de portance différenciée.

Lympha® D40 : mousse microcellulaire innovante réalisée avec un pourcentage de matières premières d'origine végétale issues de ressources renouvelables présentes dans la nature. Les moulages ergonomiques offrent le bon soutien aux différentes parties du corps et permettent à l'air de passer.

Rembourrage : Five sense (57,7 % polyester, 16,25 % coton, 16,25 % laine mérinos, 5 % lin, 5 % soie). Côté été : la couche en contact avec le corps est composée de coton et de lin.

Revêtement : Tissu Silk (57 % polyester, 40 % viscose, 3 % soie).

Gold Deva Conscious

ITA

Materasso 100% Naturale di altissima fattura, realizzato esclusivamente con materiali organici. È costituito da un sistema a molle indipendenti di durezza media, racchiuse singolarmente in sacchetti di cotone organico, cuciti poi tra loro e disposti a nido d'ape. Questa lavorazione speciale consente di incrementare il numero delle molle presenti. Questo fa sì che ogni molla sia libera di rispondere in maniera puntuale alle pressioni dei punti focali del nostro corpo, spalle, anche e ginocchia, impedendogli di affossarsi o assumere posizioni scorrette.

Sopra alle molle è posizionato uno strato di crine di cavallo, fibra naturale al 100%, che permette al materasso di respirare durante il sonno, deviando l'umidità notturna attraverso le bocchette di areazione, ed evitando il formarsi di un ambiente favorevole a batteri ed agenti allergenici.

Il rivestimento della qualità più pregiata (100% viscosa naturale) racchiude un'imbottitura in blend di pura lana britannica e cotone. Il materasso Vispring non necessita di essere girato al cambio di stagione, poiché la lana, con le sue naturali proprietà isolanti, trattiene il caldo in inverno, ma mantiene al fresco in estate.

Il bordo, realizzato con due file di cuciture laterali secondo la tradizione del marchio Vispring, dona compattezza e resistenza alla struttura del materasso senza alterarne il confort.

La capitonatura è realizzata con una tecnica artigianale, ed impiega materiali di origine organica come spago di cotone e rondelle in feltro. Il materasso viene poi spruzzato con un liquido 100% naturale, M-Pure, che garantisce un'azione ritardante per la fiamma.

Il materasso è alto 21 cm, ed ha 6 cm di soffice cupola la cui altezza si stabilizza nel corso dei primi 3 anni.

DEU

Diese zu 100% natürliche hochwertige Matratze ist ausschließlich aus organischen Materialien gemacht. Sie besteht aus einem System mit unabhängigen, mittelharten Federn, die in einzelnen Taschen aus organischer Baumwolle eingeschlossen sind, in der Folge miteinander zusammengenäht und wabenförmig angeordnet werden. Diese besondere Verarbeitung gestattet die Erhöhung der Anzahl der vorhandenen Federn. Auf diese Weise kann jede Feder genau auf den Druck der entscheidenden Stellen unseres Körpers reagieren – Schultern, Hüften und Knie – und verhindert das Einsinken bzw. unkorrekte Haltung.

Über den Federn ist eine Schicht aus Rosshaar angebracht, einer zu 100% natürlichen Faser, die der Matratze die Atmung während des Schlafs gestattet. Die nächtliche Feuchtigkeit wird über die Lüftungsschlitze abgeleitet und die Bildung eines für Bakterien und Allergene günstigen Umfeldes verhindert.

Der qualitativ besonders hochwertige Bezug (100% natürliche Viscose) umfasst eine Polsterung aus einer Mischung aus reiner britischer Wolle und Baumwolle. Die Matratze Vispring muss beim Jahreszeitenwechsel nicht umgedreht werden, da die Wolle mit ihren isolierenden Eigenschaften im Winter die Wärme zurückbehält, im Sommer jedoch kühl bleibt.

Die Kante weist gemäß der Tradition der Marke Vispring zwei seitliche Nahtreihen auf, und verleiht der Matratzenstruktur Kompaktheit und Widerstandsfähigkeit, ohne dadurch den Komfort zu beeinträchtigen. Die Capitoné-Verarbeitung erfolgt gemäß einer handwerklichen Technik, bei der Materialien organischen Ursprungs wie Baumwollspagat und Filzscheiben zum Einsatz kommen.

Die Matratze wird mit M-Pure eingesprüht, einer zu 100% natürlichen Flüssigkeit, die eine flammenverzögernde Wirkung garantiert.

Die Matratze ist 21 cm hoch und hat eine 6 cm hohe Kuppel, deren Höhe sich im Laufe der ersten 3 Jahre stabilisiert.

Materassi

Mattress

ENG

The highest quality 100% natural mattress and made exclusively with organic materials. It consists of an independent spring system of medium firmness, individually enclosed in organic cotton bags, then sewn together and arranged in a honeycomb pattern. This special processing makes it possible to increase the number of springs. This ensures that each spring is free to respond to the pressures of the focal points of our body, shoulders, hips, and knees, preventing us from sinking or assuming incorrect positions.

Above the springs is a layer of horsehair, a 100% natural fibre, which allows the mattress to breathe during sleep, redirecting nocturnal humidity through the air vents, and avoiding the formation of an environment favourable to bacteria and allergenic agents.

The superb quality upholstery (100% natural viscose) encloses a padding in a blend of pure British wool and cotton. The Vispring mattress does not require to be turned at the change of season, as the wool, with its natural insulating properties, retains heat in winter, but keeps cool in summer.

The edge, made with two rows of side seams according to the Vispring brand tradition, gives compactness and resistance to the mattress structure without altering its comfort.

Tufting is performed with an artisan technique, using organic materials such as cotton twine and felt washers.

The mattress is then sprayed with M-Pure, a 100% natural liquid, which guarantees flame retardant performance.

The mattress is 21 cm high, and has a 6 cm soft top whose height stabilises during the first 3 years.

FRA

Matelas 100 % naturel de très bonne facture, fabriqué exclusivement avec des matières organiques. Il est constitué d'un système à ressorts indépendants de dureté moyenne, tous enveloppés dans des sachets en coton bio, ensuite cousus entre eux et disposés en nid d'abeille. Cette fabrication spéciale permet d'augmenter le nombre de ressorts présents. Cela permet que chaque ressort soit libre de répondre de manière ponctuelle aux pressions des points de contact de notre corps, épaules, genoux, en les empêchant de s'affaisser ou de prendre des positions incorrectes.

Une couche de crin de cheval, fibre 100 % naturelle, est positionnée au-dessus des ressorts. Ils permettent au matelas de respirer pendant le sommeil, en déviant l'humidité nocturne à travers les grilles d'aération et évitant la formation d'un environnement favorable aux bactéries et aux agents allergènes.

Le revêtement, de la qualité la plus noble (100 % viscose naturelle), renferme un rembourrage en mélange de pure laine britannique et de coton. Le matelas Vispring n'a pas besoin d'être retourné au changement de saison, car la laine, avec ses propriétés naturelles isolantes, retient le chaud en hiver mais maintient au frais en été. Le bord, fabriqué avec deux rangées de coutures latérales selon la tradition de la marque Vispring, offre fermeté et résistance à la structure du matelas, sans en altérer le confort.

Le capitonnage est réalisé avec une technique artisanale et emploie des matières d'origine biologique, comme la ficelle de coton et des rondelles en feutre.

Le matelas est ensuite pulvérisé avec un liquide 100 % naturel, le M-Pure, qui agit de retardateur de flamme.

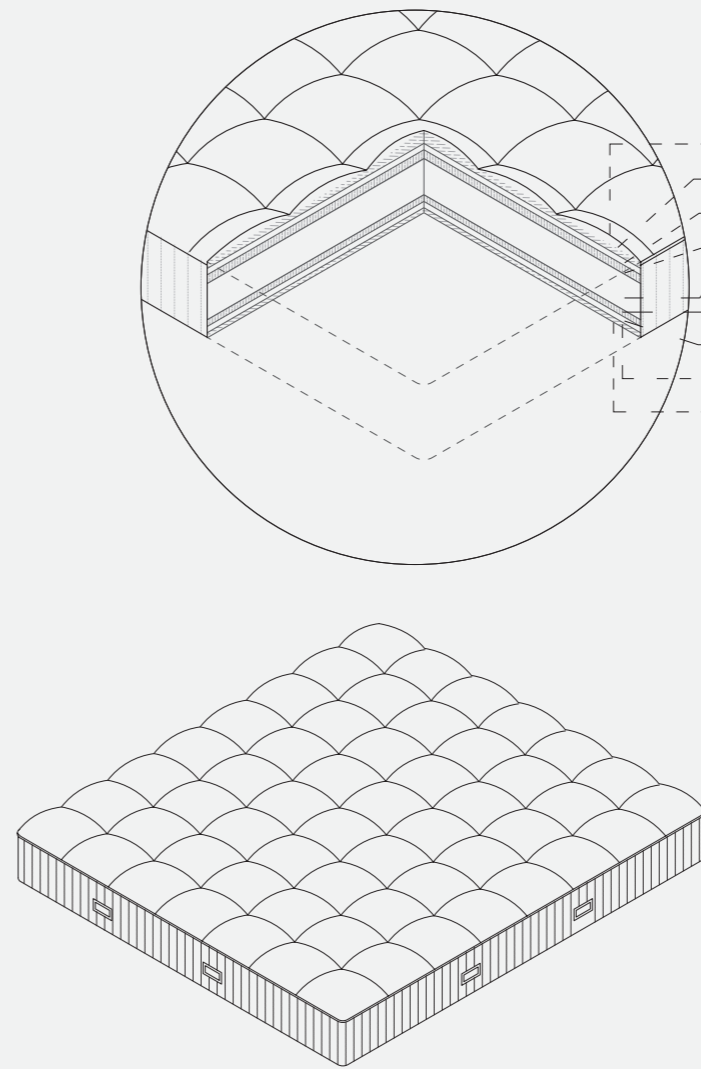
Le matelas est caractérisé par une épaisseur de 21 cm et une coupole moelleuse de 6 cm dont la hauteur se stabilise au cours des 3 premières années.

Matratze

Matelas

Produced

Cassina, 2020



DEU

M-Pure Behandlung, 100% natürlich, flammenverzögernd.

Stoff: 100% Viscose, natürlich. Überzug mit besonders hochwertiger Qualität, mit handgefertigter Capitoné-Verarbeitung und Filzscheiben.

Ausschließlich aus natürlichen Materialien gefertigt: Rosshaar, ein natürliches Material mit antibakterieller Wirkung, das über die seitlich an der Matratze befindlichen Schlitze optimale Lüftung bietet.

Mischung aus reiner britischer Wolle und Baumwolle.

In Taschen eingenähte Federn mit Wabenstruktur, um bessere Stütze zu bieten; mit Überzug aus Kaliko aus reiner organischer Baumwolle. Die Taschen sind genäht und nicht geklebt, um den unabhängigen Federn maximale Bewegungsfreiheit zu gestatten und die Körperform zu begleiten.

Mischung aus reiner britischer Wolle und Baumwolle.

Rosshaar.

Stoff: 100% natürliche Viscose.

Nähte an den Kanten: Die geschickte handwerkliche Verarbeitung ermöglicht es, dass die Kanten nicht steif sind und garantiert einheitlichen Komfort.

Cassina Sleeping

ITA

Trattamento M-Pure, 100% naturale flame retardant.

Tessuto: 100% viscosa naturale. Rivestimento della qualità più pregiata, con capitonatura realizzata a mano e rondelle in feltro.

Realizzato esclusivamente con imbottiture naturali: crine di cavallo, materiale naturale che svolge un'azione antibatterica e permette un'aerazione ottimale, attraverso le bocchette poste sui lati del materasso.

Blend di pura lana britannica e cotone.

Molle insacchettate a nido d'ape per offrire più supporto, rivestite in puro cotone organico calicò. I sacchetti sono cuciti e non incollati per permettere la massima libertà di movimento alle molle indipendenti, e assecondare la conformazione del corpo. Blend di pura lana britannica e cotone.

Crine di cavallo.

Tessuto: 100% viscosa naturale.

Cuciture sui bordi: la sapiente lavorazione a mano consente di non irrigidire il bordo e garantire un comfort uniforme.

ENG

M-Pure Treatment, 100% natural flame retardant.

Fabric: 100% natural viscose. Top-quality cover with hand-produced capitonné work and felt washers.

Made exclusively with natural padding: horsehair, a natural material that performs an antibacterial action and provides optimum ventilation through the vents positioned at the sides of the mattress.

Blend of pure British wool and cotton.

Honeycomb stitch pocket springs: to provide more support, covered in pure organic calico cotton. The pockets are stitched rather than glued to allow the independent springs maximum freedom of movement and adapt to the body of the user. Blend of pure British wool and cotton.

Horsehair.

Fabric: 100% natural viscose.

Stitching around the edges: the expert hand stitching keeps the edges supple and guarantees uniform comfort.

FRA

Traitement M-Pure, 100 % retardateur de flamme naturel.

Tissu : 100 % viscose naturelle. Revêtement de qualité supérieure, avec capitonnage réalisé à la main et rondelles en feutre.

Fabriqué exclusivement avec rembourrages naturels : Crin de cheval, matière naturelle qui exerce une action antibactérienne et permet une aération optimale, à travers des ouvertures situées sur les côtés du matelas.

Mélange pure laine britannique et coton.

Ressorts ensachés en nid d'abeille pour offrir un meilleur support, recouverts de pur coton calicot biologique. Les sachets sont cousus et non collés, pour permettre à chaque ressort une liberté de mouvement maximale ainsi que de soutenir le corps.

Mélange pure laine britannique et coton.

Crin de cheval.

Tissu: 100 % viscose naturelle.

Coutures sur les bords : le savant travail réalisé à la main permet de ne pas rigidifier le bord et de garantir un confort uniforme.

Natural Luxurious by Vispring

ITA

Materasso in schiuma di lattice costituito da tre strati a portata differenziata
La fodera sfilabile con cerniera è realizzata in Silk, un tessuto contenente seta: leggera, morbida e fresca al tatto, è una fibra naturale ha innate proprietà termoregolatrici che la rendono perfetta per un riposo di qualità.
L'imbottitura "Five Sense", è costituita da strati di Lana Merino, seta Tussah, tecnofibra, lino e cotone. Le fibre naturali sono posizionate a contatto con il corpo: nel lato invernale si trova la soffice Lana Merino, nota per le sue caratteristiche termiche ed igroscopiche, unita con la seta Tussah, fine, resistente e termoregolante. Nel lato estivo il fresco lino e il morbido cotone. La tecnofibra siliconata dello strato intermedio assorbe e disperde l'umidità.
Gli strati interni sono costituiti da Materiali specifici per garantire il più alto livello di confort ed allo stesso tempo il miglior impatto ambientale, realizzati mediante l'utilizzo di materie prime di origine vegetale.
Memory Gaia Ve5, un memory foam innovativo composto in parte da acqua, da materie prime derivate da fonti rinnovabili quali la soia e un mix di oli essenziali di erbe officinali appositamente studiato per coadiuvare il sonno, e da Lympha D40, innovativo espanso microcellulare realizzato con una percentuale di materia prima di origine vegetale, attingendo da fonti rinnovabili presenti in natura. Le sagomature ergonomiche offrono il giusto sostegno alle varie parti del corpo e consentono il passaggio dell'aria.

DEU

Matratze aus Latexschaum, bestehend aus drei Schichten mit differenzierter Tragkraft.
Der abnehmbare Bezug mit Reißverschluss ist aus Silk, einem seidenhaltigen Stoff: diese natürliche Faser ist leicht, weich und fühlt sich frisch an. Ihre wärmeregulierenden Eigenschaften machen sie zum perfekten Verbündeten der Erholung mit Qualität.
Die „Five Sense“ Polsterung besteht aus mehreren Schichten: Merinowolle, Tussahseide, Technofaser, Leinen und Baumwolle. Die natürlichen Fasern sind im Kontakt mit dem Körper positioniert: Auf der Winterseite befindet sich die weiche Merinowolle, die für ihre thermischen und feuchtigkeitseufnehmenden Eigenschaften bekannt ist, vereint mit Tussahseide, die edel, robust und wärmeregulierend ist. Auf der Sommerseite frisches Leinen und weiche Baumwolle. Die silikonisierte Technofaser der Mittelschicht absorbiert und zerstreut die Feuchtigkeit.
Die Innenschichten bestehen aus spezifischen Materialien, die unter Verwendung von Rohmaterialien pflanzlichen Ursprungs gefertigt werden, um das höchste Komfortniveau und gleichzeitig die niedrigste Umweltauswirkung zu garantieren: Memory Gaia Ve5, ein innovativer Memory Foam, der teils aus Wasser und teils aus Rohmaterialien aus erneuerbaren Quellen wie Soja gemacht ist und eine Mischung von ätherischen Ölen aus Heilpflanzen enthält, die eigens zur Förderung des Schlafs erdacht wurde. Lympha D40, ein innovativer mikrozellulärer Schaumstoff, der mit einem Anteil an Rohmaterialien mit pflanzlichem Ursprung hergestellt ist, die aus in der Natur vorhandenen erneuerbaren Quellen gewonnen werden. Die ergonomische Formung bietet den verschiedenen Teilen des Körpers die richtige Stütze und gestattet den Luftdurchlass.

Materassi

Mattress

Produced

Cassina, 2020

ENG

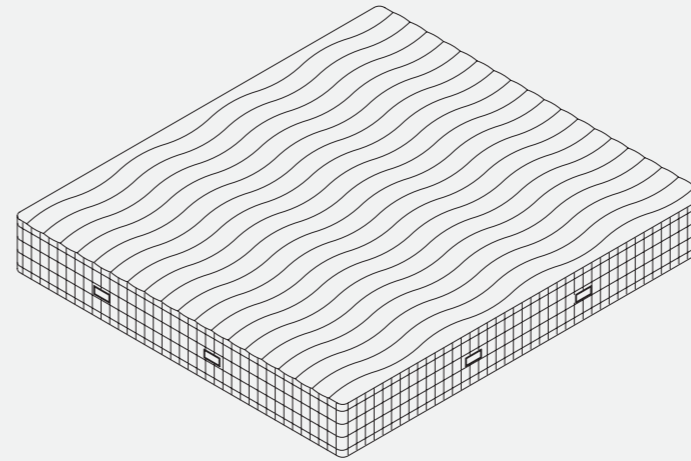
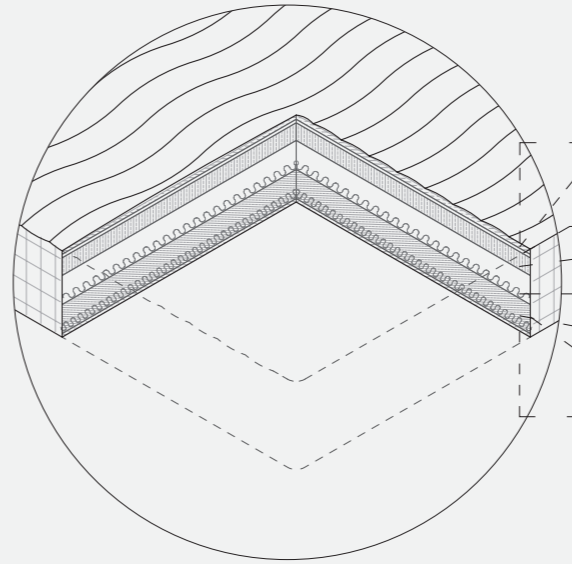
Latex foam mattress consisting of three layers with differentiated capacity
The removable zippered lining is made of Silk , a fabric containing silk: this light, soft, and fresh to the touch natural fibre has innate thermoregulating properties make it perfect for quality rest.
The "Five Sense" padding is layered with Merino Wool, Tussah silk, technofibre, linen and cotton. The natural fibres are in contact with the body: on the winter side there is soft Merino Wool, known for its thermal and hygroscopic characteristics, combined with fine, resistant, and thermoregulating Tussah silk. On the summer side, cool linen and soft cotton. The siliconised technofibre of the middle layer absorbs and disperses moisture.
The inner layers are made of specific materials that guarantee utmost comfort, and at the same time high environmental impact, achieved through the use of plant-based raw materials.
Memory Gaia Ve5, an innovative memory foam composed of water, raw materials derived from renewable sources such as soya and a mix of essential herbal oils specially designed to aid sleep, and Lympha D40, an innovative microcellular foam made with a percentage of plant-based raw material, drawing from renewable sources available in nature. The ergonomic contours provide the right support for the various parts of the body and allow air to pass through.

FRA

Matelas en mousse de latex constitué de trois couches à zones de portance différenciée.
La housse amovible avec fermeture éclair est fabriquée en Silk, un tissu contenant de la soie. Légère, douce et fraîche au toucher, c'est une fibre naturelle dont les propriétés thermorégulatrices innées la rendent idéale pour un repos de qualité.
Le rembourrage « Five Sense » est constitué de couches en laine Mérinos, soie Tussah, technofibre, lin et coton. Les fibres naturelles sont positionnées au contact du corps : sur le côté hiver, on trouve la douce laine Mérinos, connue pour ses caractéristiques thermiques et hygroscopiques, associé à la soie Tussah, fine, résistante et thermorégulatrice. Sur le côté été, on retrouve le lin frais et le coton moelleux. La technofibre siliconée de la couche intermédiaire absorbe et disperse l'humidité.
Les couches intérieures sont constituées de matières spécifiques pour garantir le plus haut niveau de confort et en même temps le meilleur impact environnemental. Elles sont réalisées avec l'utilisation de matières premières d'origine végétale.
Memory Gaia Ve5 est une mousse à mémoire de forme innovante, composée en partie d'eau, de matières premières issues de ressources renouvelables comme le soja, et un mélange d'huiles essentielles d'herbes médicinales étudiées spécialement pour aider le sommeil. Lympha D40 est une mousse microcellulaire innovante fabriquée avec un pourcentage de matières premières d'origine végétale puisées dans des sources renouvelables présentes dans la nature. Les moulages ergonomiques offre le bon soutien aux différentes parties du corps et permettent à l'air de passer.

Matratze

Matelas



DEU

Stoff: Silk (57% Polyester, 40% Viscose, 3% Seide).

Polsterung: Five Sense (57,77% Polyester, 16,25% Baumwolle, 16,25% Merinowolle, 5% Leinen, 5% Seide). Winterseite: Die Schicht, die mit dem Körper in Kontakt ist, besteht aus Merinowolle und Tussahseide.

Rosshaar.

Memory Gaia® VEe50: innovativer Memory Foam, der aus Wasser und Rohmaterialien aus erneuerbaren Quellen wie Soja gemacht ist und eine Mischung von ätherischen Ölen aus Heilpflanzen enthält, die eigens zur Förderung des Schlafs entwickelt wurde.

Lympha®D40: innovativer mikrozellulärer Schaumstoff, der mit einem Anteil an Rohmaterialien mit pflanzlichem Ursprung gemacht ist, die aus in der Natur vorhandenen erneuerbaren Quellen gewonnen werden. Die ergonomische Formung bietet den verschiedenen Teilen des Körpers die richtige Stütze und gestattet den Luftdurchlass.

Polsterung: Five Sense (57,7% Polyester, 16,25% Baumwolle, 16,25% Merinowolle, 5% Leinen, 5% Seide). Sommerseite: Die Schicht, die mit dem Körper in Kontakt ist, besteht aus Baumwolle und Leinen.

Stoff: Silk (57% Polyester, 40% Viscose, 3% Seide).

Cassina Sleeping

ITA

Tessuto: Silk (57% poliestere, 40% viscosa, 3% seta).

Imbottitura: Five sense (57,7% poliestere, 16,25% cotone, 16,25% lana merino, 5% lino, 5% seta). Lato invernale: lo strato a contatto col corpo è composto da Lana Merino e Seta Tussah.

Crine di cavallo.

Memory Gaia® VEe50: memory foam innovativa composta da acqua, materie prime derivate da fonti rinnovabili quali la soia e un mix di oli essenziali di erbe officinali appositamente studiato per coadiuvare il sonno.

Lympha® D40: innovativo espanso microcellulare realizzato con una percentuale di materia prima di origine vegetale, attingendo da fonti rinnovabili presenti in natura. Le sagomature ergonomiche offrono il giusto sostegno alle varie parti del corpo e consentono il passaggio dell'aria.

Imbottitura: Five sense (57,7% poliestere, 16,25% cotone, 16,25% lana merino, 5% lino, 5% seta). Lato estivo: lo strato a contatto col corpo è composto da Cotone e Lino.

Tessuto: Silk (57% poliestere, 40% viscosa, 3% seta).

ENG

Fabric: Silk (57% polyester, 40% viscose, 3% silk).

Padding: Five sense (57.7% polyester, 16.25% cotton, 16.25% merino wool, 5% linen, 5% silk). Winter side: this layer (body contact) is formed from merino wool and Tussah silk.

Horsehair.

Memory Gaia® VEe50: patented memory foam made from water, raw materials from renewable sources such as soya, and a mix of essential oils from medicinal herbs specifically designed to aid peaceful sleep.

Lympha® D40: innovative microcellular foam made with a percentage of plant-based raw materials, drawing on renewable energy sources found in nature. The ergonomic design guarantees the right level of support for the various parts of the ensuring adequate air flow.

Padding: Five sense (57.7% polyester, 16.25% cotton, 16.25% merino wool, 5% linen, 5% silk). Summer side: the layer in contact with the body is made of cotton and linen.

Fabric: Silk (57% polyester, 40% viscose, 3% silk).

FRA

Tissu : Silk (57 % polyester, 40 % viscose, 3 % soie).

Rembourrage : Five sense (57,7 % polyester, 16,25 % coton, 16,25 % laine mérinos, 5 % lin, 5 % soie). Côté hiver : la couche en contact avec le corps est composée de laine mérinos et de soie Tussah.

Crin de cheval.

Memory Gaia® VEe50 : mousse à mémoire de forme innovante, composée d'eau, de matières premières issues de ressources renouvelables dont le soja et d'un mélange d'huiles essentielles d'herbes médicinales spécialement étudié pour aider le sommeil.

Lympha® D40 : mousse microcellulaire innovante réalisée avec un pourcentage de matières premières d'origine végétale issues de ressources renouvelables présentes dans la nature. Les moulages ergonomiques offrent le bon soutien aux différentes parties du corps et permettent à l'air de passer.

Rembourrage : Five sense (57,7 % polyester, 16,25 % coton, 16,25 % laine mérinos, 5 % lin, 5 % soie). Côté été : la couche en contact avec le corps est composée de coton et de lin.

Tissu : Silk (57 % polyester, 40 % viscose, 3 % soie).

Pure Conscious



ITA

Frutto della ricerca ergonomica, grazie alle 4 zone di comfort, il molleggio di Energy si adatta alle differenti pressioni del corpo in modo naturale, sostenendo e alleggerendo la colonna vertebrale per un sonno ristoratore e rilassato. Le doghe, in faggio multistrato, montate a coppie su un supporto in Hytre!®, materiale innovativo dotato di memoria elastica, conferiscono elevata qualità al sonno di chi, durante la notte, cambia spesso posizione, dando la possibilità di sfruttare tutta la superficie di appoggio del materasso con la medesima elevata performance. Indicazioni per il disegno illustrato:

1. Doghe sagomate posizionate nelle zone testa e piedi, a totale copertura del telaio, per un perfetto appoggio del materasso.
2. Quattro doghe profilate, evidenziate da giunti color grigio chiaro, caratterizzano la zona di sostegno delle spalle, offrendo elasticità e comfort migliori.
3. Dieci doghe Dynaflex®, evidenziate da giunti color grigio scuro, conferiscono alla zona dorsale un appoggio di qualità superiore per flessibilità e resistenza.
4. Rinforzata da sei ulteriori doghe, la zona di maggior carico, a seconda delle esigenze personali, è regolabile di intensità grazie a sei precisi cursori.

Disponibile anche nella versione con movimento manuale.

DEU

Die Energy-Federung, die als Resultat ergonomischer Forschungsarbeit entstand, passt sich dem jeweils vom Körper ausgeübten Druck auf natürliche Weise an und stützt die Wirbelsäule für einen erholsamen, ruhigen Schlaf ab und erleichtert sie. Die aus Buchen Schichtholz bestehenden Latten, die paarweise auf dem Gestell aus Hytre!®, einem innovativen Material, das die Elastikwerte zu speichern in der Lage ist, montiert sind, verbessern den Schlaf all jener die während der Nacht oft ihre Position ändern, und ermöglicht die Nutzung der gesamten Auflagefläche der Matratze mit jeweils gleich hohem Performance-Niveau. Erläuterungen zur Zeichnung:

1. Geformte Latten im Kopf- und Fußbereich über den gesamten Rahmen zur Gewährleistung einer perfekten Auflage der Matratze.
2. Vier profilierte Latten, die an den hellgrauen Verbindungen zu erkennen sind, prägen den Schulteraufgabebereich und bieten Elastizität und bestmöglichen Komfort.
3. Zehn Dynaflex® Latten, die an den dunkelgrauen Verbindungen zu erkennen sind, gewährleisten im Rückenbereich eine hochqualitative, flexible und feste Auflage.
4. Die am stärksten belastete Region ist mit zusätzlichen sechs Latten verstärkt und kann je nach individuellen Bedürfnissen mit sechs präzisen Schiebern in ihrer Intensität geregelt werden. Auch in der Version mit Hand-Verstellungsmöglichkeit verfügbar.

Produced

Cassina, 2013



ENG

Studied to provide the best ergonomic support with its 4 comfort zones, the Energy frame springs naturally adapt to the various pressure points exerted by the body to provide it with support and relieve pressure on the backbone for a restorative sleep. The bed slats, in multilayer beech, are mounted in pairs on Hytre!® fixings which are made in an innovative material with elastic memory, to provide restful sleep to people who move around frequently during the night since the entire mattress gives the same high performance. Indications for the design shown:

1. Curved slats at the head and feet areas, fully cover - ring the frame providing perfect mattress support.
2. Four punched slats shown by the light grey fixings, with support areas at the shoulder areas providing elasticity and improved comfort.
3. Ten Dynaflex® slats shown by the dark grey fixings, providing the back area with superior quality support in terms of flexibility and resistance.
4. Reinforced by six additional slats since it is the area subject to the greatest weight. Can be regulated to adapt to personal requirements using six sliders.

Available also in the manually adjustable version

FRA

Fruit de la recherche ergonomique, grâce à ses 4 zones de confort, le système de suspension d'Energy s'adapte aux différentes pressions du corps de façon naturelle, en soutenant et en allégeant la colonne vertébrale pour un sommeil réparateur et détendu. Les lattes, en hêtre multiplis, montées deux par deux sur un support en Hytre!®, matériau innovant doté de mémoire élastique, apportent une grande qualité de sommeil à ceux qui, pendant la nuit, changent souvent de positions, en leur permettant de profiter de toute la surface d'appui du matelas avec un degré de performance tout aussi élevé. Indications pour l'illustration :

1. Lattes profilées placées sur la zone tête et pieds, couvrant totalement le sommier, pour un matelas parfaitement soutenu.
2. Quatre lattes profilées, repérables par leurs joints gris clair, caractérisent la zone de maintien des épaules, offrant une élasticité et un confort optimum.
3. Dix lattes Dynaflex®, repérables par leurs joints gris foncé, apportent à la zone dorsale un appui de qualité supérieure en flexibilité et en résistance.
4. Renforcée par six autres lattes, la zone de charge majeure a une fermeté réglable grâce à six curseurs précis, en fonction des exigences de chacun.

Disponibile aussi dans la version réglable manuellement.

Produced

Cassina, 2020



ITA

Motion è una collezione di reti realizzata interamente in legno di faggio, un legno caratterizzato da elevata elasticità e resistenza con l'aggiunta di ammortizzatori elastici. Le coppie di doghe, raccordate a un esclusivo sistema di ammortizzatori in caucciù, offrono un molleggio ideale e un sostegno confortevole ergonomicamente corretto.

DEU

Motion ist eine Kollektion von Unterfederungen vollständig aus Buchenholz, das hohe Elastizität und Stärke anbietet, mit elastischen Endpunktlagern. Die als Paar angeordneten Latten werden an einem exklusiven System von Endpunktlagern aus Kautschuk befestigt und bieten ideale Federung und komfortable, ergonomische Stütze.

ENG

Motion is a collection of bases entirely produced in beechwood, a wood characterised by a high level of elasticity and resistance, with elastic slat caps. The couples of slats, linked to an exclusive system of caoutchouc slat caps, provide an ideal springing and comfortable ergonomic support.

FRA

Motion est une collection de sommiers entièrement en hêtre, un bois caractérisé par élasticité élevée et résistance, dotés d'amortisseurs élastiques. Les paires de lattes, reliée à un exclusif système d'amortisseurs en caoutchouc, offrent une suspension idéale et un support confortable et ergonomique.

Produced
Cassina, 2013



Lattice



Memory Foam



Piuma Top

ITA

Lattice

Guancialetto anallergico e traspirante con forma a saponetta, studiato per mantenere una perfetta posizione fisiologica della colonna cervico-dorsale. Il morbido sostegno interno favorisce la naturale flessione della testa, garantendo un benefico rilassamento. L'apposita foratura consente una corretta ventilazione.

Memory Foam

Guancialetto tradizionale, confortevole ed elastico studiato per modellarsi perfettamente alla conformazione del capo e delle vertebre cervicali, permettendo a collo e spalle di rilassarsi. I guanciali in THE PUR® MemoryBed esprimono le molteplici e preziose proprietà naturali dell'estratto di soia ed essenza di olivo.

Piuma Top

Un rivestimento finissimo, completamente in cotone, racchiude la miglior imbottitura disponibile in piumino e piumette, materiali eccezionali e completamente naturali, in grado di favorire un perfetto riposo.

ENG

Lattice

Hypoallergenic, contoured pillow, providing excellent air flow and designed to provide proper spinal alignment. The soft internal support follows the natural curve of the head, ensuring a healthy sleep posture. The air vents ensure proper ventilation.

Memory Foam

Traditional pillow, comfortable and flexible and designed to mould itself perfectly to the shape of the head and the cervical vertebrae, allowing the neck and shoulders to relax. The PUR® MemoryBed pillows express the multiple, precious natural properties of soya extracts and olive essence.

Piuma Top

Very elegant 100% cotton cover enclosing a filling of eiderdown and small feathers; excellent, fully natural material encouraging restful sleep.

DEU

Lattice

Antiallergisches, transpirierendes Kopfkissen, gewellt wie ein Seifenstück, um die perfekt physiologische Position der Halswirbelsäule und des Rückgrats zu bewahren. Die weiche, innere Stütze begünstigt die natürliche Kopfbeugung und gewährt wohltuende Entspannung. Die spezielle Perforierung ermöglicht eine korrekte Belüftung.

Memory Foam

Traditionelles, bequemes, elastisches Kopfkissen, speziell für die perfekte Anpassung an die Form des Kopfes und der Halswirbel entwickelt, das den Hals und die Schultern entspannt. Die Kopfkissen aus THE PUR® MemoryBed bringen die zahlreichen, wertvollen, natürlichen Eigenschaften des Sojaextrakts und der Olivenessenz zur Wirkung.

Piuma Top

Ein hauchdünner, reiner Baumwollbezug umhüllt die Feder- und Daunenfüllung, hervorragende, ausschließlich natürliche Materialien, die ein perfektes Ruhen gewährleisten.

FRA

Lattice

Oreiller anallergique et respirant en forme de savon, étudié pour maintenir une parfaite position physiologique de la colonne cervico-dorsale. Son soutien moelleux favorise la flexion naturelle de la tête et assure une relaxation bénéfique. Ses trous spécifiques permettent une bonne ventilation.

Memory Foam

Oreiller traditionnel, confortable et élastique, étudié pour se modeler parfaitement à la conformation de la tête et des vertèbres cervicales, afin de permettre au cou et aux épaules de se relaxer. Les oreillers THE PUR® MemoryBed sont l'expression des multiples et non moins précieuses propriétés naturelles de l'extrait de soja et de l'essence d'olivier.

Piuma Top

L'enveloppe en tissu très fin, entièrement coton, renferme un garnissage optimal en duvet et plumettes, matériaux exceptionnels et complètement naturels qui favorisent un repos parfait.



Cielo

Summertime



Bianco

Grigio

Carta da zucchero

ITA

I tessuti della Collezione Letti sono certificati GOTS (Global Organic Textile Standard)

SUMMERTIME - Percalle Stone Washed*

Percalle nasce in Egitto, dove cresce il miglior cotone disponibile al mondo, ed è tessuta in Italia, dove la tradizione del tessile e del filato non ha eguali. Il miglior cotone e la più alta sapienza artigianale danno vita a un tessuto morbido e leggero di incredibile resistenza. Il cotone purissimo garantisce la corretta traspirazione del corpo, garantendo sonni piacevoli anche ai più piccoli. Assolutamente ipoallergenico, resiste ai cicli di lavaggio più intensi, mantenendo inalterate nel tempo le proprie caratteristiche. Subisce poi uno speciale lavaggio che gli conferisce un aspetto stropicciato.

**non necessita di stiratura.*

HONEYMOON - Lino Stone Washed *

Fra le più antiche fibre tessili conosciute dall'uomo, il Lino Stone Washed, tessuto tradizionalmente, subisce poi uno speciale lavaggio che gli conferisce un aspetto stropicciato. Unito alla classica tela irregolare questo effetto ha grande impatto tattile e visivo. Fresco d'estate e avvolgente d'inverno, il Lino Stone Washed è ipoallergenico, resiste ai lavaggi più intensi e non ha bisogno di essere stirato: la bellezza di una fibra senza alcun difetto.

**non necessita di stiratura.*

FULLMOON - Raso

Il Raso è una struttura del tessuto che conferisce lucentezza e morbidezza. La caratteristica che lo contraddistingue è l'eleganza. Note colorate brillanti con sfumature rendono questo tessuto particolarmente adatto ai numerosi lavaggi.

Il Raso utilizzato da Cassina è un cotone 100% naturale.

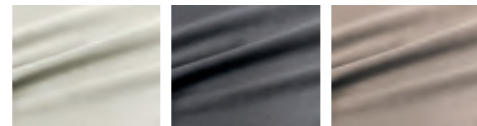
Produced

Cassina, 2020



Lavanda

Honeymoon



Bianco

Pietra

Tortora

ENG

The fabrics in the Bed Collection are GOTS (Global Organic Textile Standard) certified.

SUMMERTIME - Stone Washed Percal*

The Percal originates in Egypt, where the best cotton in the world is grown, and then woven in Italy with its unrivalled tradition in spinning and textiles. Combining finest cotton with the highest levels of craftsmanship creates a soft, light fabric with incredible resistance. The fabric then undergoes a special wash that gives it a crinkled appearance. The purity of the cotton lets the body breathe freely, providing even the youngest children with a restful night's sleep. Fully hypoallergenic, resistant to the harshest wash cycles and exceptionally long-lasting.

**no need for ironing.*

HONEYMOON - Stone Washed Linen*

One of the oldest textile fibres known to man, stone-washed linen has traditionally been subject to a special washing process to get the crumpled look. The crumpled look and its characteristic irregular weave endow it with great tactile and visual impact. Fresh in summer and snug in winter, stone washed linen is hypo-allergenic, resistant to the harshest wash cycles and does not need to be ironed: the beauty of a defect-free fibre.

**no need for ironing.*

FULLMOON - Satin

Satin is a fabric structure that gives shine and softness. Its distinguishing feature is its elegance. Bright coloured notes with nuances make this fabric particularly suitable for numerous washes. The satin used by Cassina is a 100% natural cotton.



Cielo

Fullmoon



Bianco

Perla

Carta da zucchero

DEU

Die Stoffe der Betten-Kollektion sind GOTS-zertifiziert (Global Organic Textile Standard)

SUMMERTIME - Stone-Washed-Perkal*

Perkal stammt aus Ägypten, wo die weltweit beste Baumwolle wächst, und wird in Italien gewebt, wo die Tradition der Textilien und Garne ihres Gleichen sucht. Die beste Baumwolle und die höchste handwerkliche Kunst erzeugen ein weiches, leichtes und zugleich unglaublich beständiges Tuch. Die ausgesprochen reine Baumwolle gewährleistet eine korrekte Körpertranspiration und bietet auch den kleinsten Benutzern einen erholsamen Schlaf. Das absolut hypoallergene Gewebe ist auch bei den intensivsten Waschzyklen beständig und bewahrt seine Eigenschaften im Laufe der Zeit. Es wird in der Folge einem speziellen Waschvorgang unterzogen, der ihm sein verknittertes Aussehen verleiht.

**bügelfrei*

HONEYMOON - Stone-Washed-Leinen*

Eine der antiksten Textilfasern, die der Mensch kennt, ist Stone-Washed-Leinen, ein traditionelles Gewebe, das einem besonderen Waschprozess unterzogen wird, der es etwas knitterig macht. In Verbindung mit dem klassischen, unregelmäßig gewebten Tuch hat dieser Effekt eine starke optische und taktile Wirkung. StoneWashed-Leinen ist frisch im Sommer, und anschiemig im Winter, hypoallergen, auch bei intensiven Zyklen waschbeständig und bügelfrei - die Schönheit einer jeglichen Mangel entbehrenden Faser.

**bügelfrei*

FULLMOON - Satin

Satin ist eine Stoffstruktur, die Glanz und Weiche verleiht. Sein charakteristisches Unterscheidungsmerkmal ist die Eleganz. Brillante Farbnoten mit Schattierungen machen diesen Stoff besonders geeignet für die zahlreichen Waschvorgänge. Der von Cassina verwendete Satin besteht aus 100% natürlicher Baumwolle.

FRA

Les tissus de la Collezione Letti sont certifiés GOTS (Global Organic Textile Standard)

SUMMERTIME - Percalle Stone Washed*

La Percalle vient tout droit d'Égypte où pousse le meilleur coton au monde, et elle est tissée en Italie, où la tradition du textile et du filé n'a pas d'égal. L'association du meilleur coton et du plus grand savoir-faire artisanal fait naître un tissu doux et léger, d'une incroyable résistance. Le coton d'une grande pureté garantit une bonne respiration du corps, garantissant un sommeil agréable même aux plus petits. Totalement hypoallergénique, il résiste aux cycles de lavage les plus intenses, sans altérer ses caractéristiques au fil du temps. Il subit ensuite un lavage spécial qui lui confère un aspect froissé.

**pas besoin de repassage.*

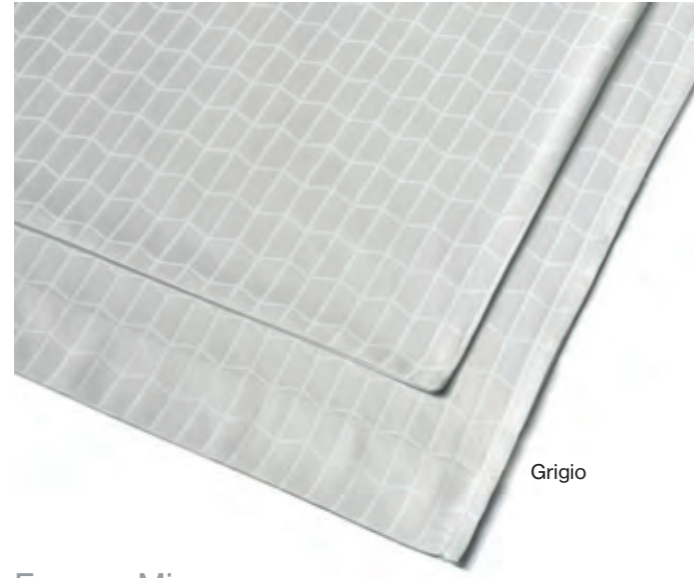
HONEYMOON - Lin Stone Washed*

Le lin stone washed est l'une des plus anciennes fibres textiles connues par l'homme ; tissé de façon traditionnelle, il subit ensuite un lavage spécial qui lui donne un aspect froissé. L'effet, associé à cette toile irrégulière classique, produit un impact majeur, tant au niveau visuel que tactile. Frais l'été et chaleureux l'hiver, le lin stone washed est hypoallergénique, il résiste aux lavages les plus intenses et ne nécessite aucun repassage : la beauté d'une fibre sans aucun défaut.

**pas besoin de repassage*

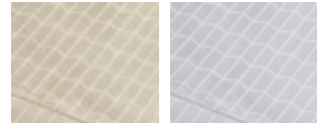
FULLMOON - Satin

Le satin est une structure du tissu qui confère brillance et douceur. La caractéristique qui le distingue est l'élégance. Des notes colorées brillantes parées de nuances rendent ce tissu particulièrement adapté aux nombreux lavages. Le satin utilisé par Cassina est un coton 100 % naturel.



Grigio

Frame - Mirror



Latte

Bianco



Grigio



Latte

Bianco

Produced
Cassina, 2022

ITA

Un sistema geometrico – e non solo – che fra le sue fessure ci permette di entrare nella Cassina Perspective. I pattern Rood e Mirror delineano questo progetto che richiama l'identità di Cassina passata e presente. Due motivi, due caratteri, ciascuno declinano in raffinate tessiture jacquard in raso di cotone. L'uso di una griglia modulare, che unisce e collega gli oggetti e le superfici su cui è tessuta, ha l'obiettivo di armonizzare la composizione grafica creando un ordine visivo. Ma il concetto di rete va oltre il visivo e diventa elemento comunicativo che si rifà all'interconnessione: tra forme e colori, tra ambiente e persone, tra oggetti. Così le geometrie preziose restituiscono parure notte, sempre in equilibrio tra stile e design, che giocano con sfumature e accostamenti in grado di completare in maniera impeccabile il look della zona notte. Il tutto crea un insieme che genera e amplifica. Il perimetro è importante, delimita i confini e afferma un concetto di radicamento come necessità insita nella natura umana.

ENG

A geometric system – and much more – that, through the openings in its weave, allows us to enter into the Cassina Perspective. The Rood and Mirror patterns set the mood for this design that echoes the identity of Cassina, past and present. Two motifs, two personalities, each one interpreted in elegant cotton sateen jacquard textile. The use of a modular grid that joins and interconnects the objects and the surfaces upon which it is woven balances the graphic composition, creating visual order. But the concept of a grid goes beyond the visual and becomes an element of communication that harks back to that interconnection: between shapes and colours, between places and people, between objects. Thus, the splendid geometries yield bed linens consistently in harmony between style and design, in an interplay of nuances and juxtapositions that lends an impeccable look to the bedroom. All of which creates a stimulating, intensifying whole. The perimeter is noteworthy; it marks the boundaries and expresses the concept of interconnectedness as a deep-seated need in human nature.

DEU

Ein System, das viel mehr als nur geometrisch ist und uns erlaubt, durch die Ritzen einen Blick auf die Cassina Perspective zu erhaschen. Die Muster Rood und Mirror geben diesem Projekt den Rahmen vor, das Ausdruck der Identität von Cassina in der Vergangenheit und der Gegenwart ist. Zwei Muster, zwei Charakter, beide ausgeführt in einem eleganten Jacquardgewebe aus Bauwollsatın. Die Verwendung eines modularen Rasters, das die Objekte und die Oberflächen verbindet, auf die es gewebt ist, hat das Ziel, die graphische Komposition durch das Schaffen einer visuellen Ordnung zu harmonisieren. Aber das vernetzte Konzept geht über die visuellen Aspekte hinaus und wird zu einem kommunikativen Element, das Verbindungen schafft: zwischen Formen und Farben, zwischen der Umgebung und den Personen und zwischen den Objekten. So entstehen aus hochwertigen Geometrien Bettwäsche-Sets für die Nacht, immer mit einer Ausgewogenheit von Stil und Design, die mit Farbabstufungen und Kombinationen spielen und den Look des Schlafbereichs perfekt abrunden. Alles das schafft ein großes Ganzes, das Neues hervorbringt und die Perspektive erweitert. Der Perimeter ist wichtig, er gibt die Grenzen vor und ist ein Sinnbild dafür, dass ein Konzept der Verwurzelung ein Bedürfnis ist, das in der Natur des Menschen liegt.

FRA

À travers ses fentes, ce système géométrique, mais pas uniquement, nous permet d'entrer dans la Cassina Perspective. Les motifs Rood et Mirror définissent ce projet qui rappelle l'identité passée et présente de Cassina. Deux dessins, deux caractères, chacun étant décliné dans des tissus jacquard raffinés en satin de coton. L'utilisation d'une grille modulaire, qui unit et relie les objets et les surfaces sur lesquels elle est tissée, a pour but d'harmoniser la composition graphique en créant un ordre visuel. Mais le concept de treillis va au-delà du visuel et devient un élément communicatif qui fait référence à l'interconnexion : entre les formes et les couleurs, entre l'environnement et les personnes, entre les objets. Ainsi, ces géométries précieuses s'invitent dans des parures de lit, à la croisée entre style et design, qui jouent avec des nuances et des combinaisons permettant de compléter de manière impeccable le look de la zone de nuit. Tout cela crée un ensemble déclencheur et amplificateur. Le pourtour est important, il délimite les contours et affirme le concept d'enracinement comme nécessité inhérente à la nature humaine.

Produced
Cassina, 2020



Verbena



Muschio



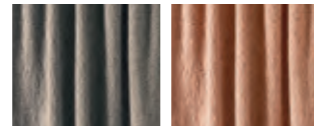
Fumo

Nid



Perla Mastice Ardesia Antracite

Multi Plaid



Fumo Verbena

Bluesky



Petrolio Vinaccia

ITA

Nid

È in pura lana lavorata a nido d'ape: un'armatura assolutamente inedita in rapporto al materiale che conferisce a questa coperta un aspetto tridimensionale, materico, asciutto ed elastico al tempo stesso. Grazie alla lavorazione a nido d'ape Nid è calda, ma leggera, quindi adatta anche per i periodi meno freddi. Anche per questa coperta il colore è un elemento fondamentale. Le tonalità della palette continuativa e stagionale, grazie alla "tintura in capo", conferiscono al tessuto la migliore resa volumetrica e al prodotto le qualità del pezzo unico.

Multi Plaid

Multi Plaid è un caldo e avvolgente abbraccio per la stagione fredda, da usare sul letto o per accoccolarsi sul divano. È in morbida alpaca bouclé ad effetto mélange. Nato dal continuo desiderio di cambiare, esplorando nuove soluzioni nelle collezioni di tessile per la casa, Multi Plaid è una copertina molto soffice, calda e multicolore.

Bluesky

Set di morbide trapunte double face in velluto e lino. La combinazione dei due tessuti, simili nel peso, crea una trapunta setosa e leggera ideale per aggiungere un tocco di colore sia per la camera da letto che per il soggiorno. Il contrasto tra i tessuti crea un risultato sorprendente che rende la trapunta preziosa e unica.

ENG

Nid

It is made of pure honeycombed wool: an absolutely new weave in relation to the material that gives this blanket a three-dimensional, tactile, dry and elastic look at the same time. Thanks to the honeycomb, Nid is warm, but light, so it is also suitable for less cold times. Color is also a key element for this blanket. The continuous and seasonal shades of the palette, thanks to "garment dyeing", give the fabric the best volumetric yield and the product the qualities of a unique piece.

Multi Plaid

Multi Plaid is a warm and enveloping embrace for the cold season, to use on the bed or to snuggle up on the sofa. It is a soft alpaca bouclé with a mélange effect. Born from a continuous desire to change, exploring new solutions in home textile collections, Multi Plaid is a very soft, warm, and multicolored cover.

Bluesky

Set of soft double face quilts in velvet and linen. The combination of the two fabrics, similar in weight, creates a silky and light quilt - ideal for adding a touch of color to both the bedroom and the living room. The contrast between the fabrics creates a surprising result that makes the quilt precious and unique.

DEU

Nid

Aus reiner Wolle mit Wabenverarbeitung: Eine absolut brandneue Bindung, was das Material anbelangt, verleiht dieser Decke ein dreidimensionales, materisches, klares und gleichzeitig elastisches Aussehen. Dank der Wabenverarbeitung ist Nid warm, gleichzeitig jedoch auch leicht, und eignet sich daher auch für die weniger kalten Jahreszeiten. Auch bei dieser Decke spielt die Farbe eine wesentliche Rolle. Die Nuancen der kontinuierlichen, saisonalen Palette verleihen dem Stoff dank „Stückfärbung“ die beste volumetrische Ergiebigkeit und dem Produkt die Eigenschaft eines Einzelstücks.

Multi Plaid

Multi Plaid ist eine warme, einhüllende Umarmung für die kalte Jahreszeit, die für das Bett oder zum Einkuscheln auf dem Sofa verwendet werden kann. Diese Decke ist aus weichem Bouclé-Alpaca mit Melange-Optik gemacht. Multi Plaid entstand aus dem ständigen Wunsch nach Änderung, durch die Erforschung neuer Lösungen in den Heimtextilkollektionen: eine besonders weiche, warme und farbenfrohe Decke.

Bluesky

Ein Wendesteppdecken-Set aus Samt und Leinen. Die Kombination der zwei Stoffe, die sich vom Gewicht her ähnlich sind, schafft eine seidige und leichte Steppdecke, die ideal ist, um sowohl dem Schlaf- als auch dem Wohnzimmer einen Hauch Farbe zu verleihen. Der Kontrast zwischen den Stoffen schafft ein überraschendes Ergebnis, das die Steppdecke kostbar und einzigartig macht.

ITA

Funzione:

Purificazione dell'aria.

Benefit:

Il tessuto permette la riduzione delle sostanze inquinanti presenti negli ambienti della casa, non solo generate dagli impianti di riscaldamento o dall'uso dei fornelli, ma anche dal fumo di sigaretta, da prodotti chimici, polveri sottili ed emissioni di elettrodomestici, così come da allergeni, creando un habitat salubre e sicuro.

Descrizione:

theBreath® è un tessuto innovativo brevettato, progettato per assorbire e disgregare le particelle nocive presenti nell'aria.

Caratteristiche:

Assorbente: ha una cartuccia carbonica che attira le molecole inquinanti all'interno della propria struttura impedendone il rilascio e consentendo che l'aria ritorni in circolo più pulita e respirabile.

Antiodore: permette un abbattimento di tutti gli odori organici e di quelli derivati da combustione e svolge anche una funzione di mediatore di umidità, migliorando la salubrità dell'aria.

Battericida: neutralizza i batteri che entrano a contatto con il tessuto grazie all'azione di nano molecole presenti all'interno della struttura, riducendo fastidi e problemi respiratori dovuti all'accumulo di allergeni.

Green: il suo processo di purificazione è completamente passivo perché sfrutta il naturale movimento dell'aria senza utilizzare fonti di alimentazione esterna di origine elettrica o fossile, mantenendo un basso impatto ambientale e performance sostenibili. Il tessuto agisce anche se inserito in un rivestimento e non necessariamente a contatto con l'aria.

Scheda Tecnica:

theBreath® è un tessuto composto da due strati esterni di poliestere e uno centrale in mesh carbonica.

INQUINANTE		ASSORBIMENTO
Composti organici volatili (VOC)	Toluene (C ₇ H ₈)	Fino al 97,2%
	Eptano (C ₇ H ₁₆)	Fino al 96,8%
FORMALDEIDE (CH ₂ O)		Fino al 92,2%
OSSIDO DI ZOLFO (SO ₂)		Fino al 91,5%
OSSIDO DI AZOTO (NO _x)		Fino al 86,8%
BENZENE (C ₆ H ₆)		Fino al 62%
OZONO (O _x)		Reazione continua in atmosfera

Tabella di assorbimento tramite norme UNI 11247/ANSI/AHAM AC-1-2002/ISO 16000-9

Applicazioni e Performance:

Il volume d'aria purificato è proporzionale ai metri quadrati di materiale utilizzato.

Per arricchire i propri progetti con contenuti legati a sostenibilità, ricerca di nuovi materiali e benessere, Cassina LAB presenta theBreath® nei letti Bio-mbo e Acute.

Nel letto Bio-mbo theBreath® è inserito lungo il giroletto in otto fasce di 20x50cm, per un totale di 0,8mq di tessuto. È in grado di purificare 60mc d'aria, equivalenti al volume d'aria di una stanza di circa 22mq. Nel letto Acute theBreath® è inserito nei cuscini della testata. La coppia di cuscini da 160cm ha al suo interno un totale di 0,244 mq di tessuto, in grado di purificare 16,8mc d'aria.

La coppia di cuscini da 200cm ha al suo interno un totale di 0,288mq di tessuto, in grado di purificare 21,6mc d'aria.

Cura e Manutenzione:

Sebbene i dati varino in base al quantitativo di inquinanti presenti negli ambienti interni, la cartuccia carbonica ha una durata limitata anche se l'effetto di purificazione non svanisce del tutto ma si riduce gradualmente. Poiché theBreath® è fissato con velcro, per sostituirlo è sufficiente staccarlo e rimpiazzarlo con nuovo tessuto (ordinabile da Cassina), smaltendo il vecchio come rifiuto speciale non pericoloso, gratuitamente, nelle isole ecologiche. È possibile toccare il tessuto in quanto gli inquinanti e i batteri, disgregati dalle sue maglie, non permangono sulla superficie.

Si consiglia di non bagnare volutamente theBreath®: il prodotto non è lavabile in quanto perderebbe la sua efficacia, ma i lati esterni del tessuto possono essere puliti con un panno umido.

Si raccomanda inoltre di non avvicinarlo a fonti di calore importanti (oltre i 70 gradi centigradi) e di evitare tagli o sfregamenti.

Certificazioni:

ISO 16000-9

UNI 11247

ANSI/AHAMAC-1-2002 TEST

ENG

Function:

Air purification.

Benefit:

The fabric reduces pollutants present in the home, not only generated by heating systems or the use of stoves, but also by cigarette smoke, chemicals, fine dust and emissions from household appliance, as well as by allergens, creating a healthy and safe habitat.

Description:

theBreath® is an innovative, patented fabric designed to absorb and disintegrate harmful particles in the air.

Features:

Absorbent: it has a carbonic cartridge that attracts the polluting molecules within its own structure impeding their release and allowing the circulation of cleaner and more breathable air .

Anti-odour: it allows a reduction of all organic odours as well as those that derive from combustion, it also acts as a mediator of humidity, improving the healthiness of the air.

Bactericide: it neutralizes bacteria that come into contact with the fabric, thanks to the action of nano molecules inside the structure, reducing discomfort and respiratory problems created by the accumulation of allergens.

Green: its purification process is completely passive as it exploits the natural movement of air without using external power sources of electrical or fossil origin, maintaining a low environmental impact and sustainable performance. The fabric works even when inside the upholstery, it does not necessarily have to be in direct contact with the air.

Technical Data Sheet:

theBreath® is a fabric composed of two outer layers of polyester and a central carbonic mesh.

POLLUTANT		ABSORPTION
volatile organic compounds (voc)	Toluene (C ₇ H ₈)	Up to 97,2%
	Heptane (C ₇ H ₁₆)	Up to 96,8%
FORMALDEHYDE (CH ₂ O)		Up to 92,2%
SULPHUR DIOXIDE (SO ₂)		Up to 91,5%
NITROGEN OXIDE (NO _x)		Up to 86,8%
BENZENE (C ₆ H ₆)		Up to 62%
OZONE (O _x)		Continuous reaction in atmosphere

Absorption table via UNI 11247/ANSI/AHAM AC - 1-2002/ISO 16000-9 standards

Application and Performance:

The volume of purified air is proportional to the number of square metres of material used.

Cassina LAB presents theBreath® in the Bio-mbo and Acute beds with the aim of developing projects related to sustainability and promoting research into new materials and wellness.

theBreath® is inserted along the bed frame of the Bio-mbo bed in eight 20x50cm bands, for a total of 0.8 square metres of fabric. It is able to purify 60 cubic metres of air, equivalent to the volume of air in a room of approximately 22m².

In the Acute bed, theBreath® is inserted in the headboard cushions. Inside the two 160cm cushions a total of 0.244 square metres of fabric is able to purify 16.8 cubic metres of air.

The two 200cm cushions have a total of 0.288 square metres of fabric that is capable of purifying 21.6 cubic metres of air.

Care and Maintenance:

Although statistics vary according to the amount of pollutants present in the indoor environment, the carbonic cartridge has a limited life span even if the purification effect does not disappear completely but gradually reduces. As theBreath® is fixed with Velcro, to substitute it, it is sufficient to simply peel it off and replace it with new fabric (that can be ordered from Cassina), disposing of the old one as non-hazardous special waste, free of charge at waste separation and recycling areas. It is possible to touch the fabric because the pollutants and bacteria, disintegrated by its mesh, do not remain on the surface.

It is recommended not to intentionally wet theBreath®: the product is not washable as it would lose its efficiency, but the outer sides of the fabric can be cleaned with a damp cloth.

It is also recommended not to put it near significant heat sources (over 70 degrees centigrade) and to avoid cuts or rubbing.

Certifications:

ISO 16000-9

UNI 11247

ANSI/AHAMAC-1-2002 TEST

DEU

Funktion:
Luftreinigung.

Vorteil:
Der Stoff gestattet die Reduzierung der, in den häuslichen Räumen vorhandenen Schadstoffe. Nicht nur die von Heizungsanlagen bzw. durch die Verwendung des Herdes, sondern auch die von Zigarettenrauch, Chemieprodukten, Feinstaub und Emissionen von Elektrohaushaltsgeräten sowie die von Allergenen erzeugten schädlichen Substanzen. Er schafft damit einen gesunden und sicheren Lebensraum.

Beschreibung:
theBreath® ist ein innovativer patentierter Stoff, der entworfen wurde, um die in der Luft vorhandenen schädlichen Partikel aufzunehmen und zu zersetzen.

Merkmale:
Absorbierend: mit einer Kohlepatrone, die die umweltschädlichen Moleküle anzieht und deren Freigabe verhindert; auf diese Weise gestattet sie, dass die Luft reiner in den Umlauf zurückkehrt und die Atmungsqualität verbessert wird.
Geruchshemmend: gestattet die Reduzierung aller organischen Gerüche und Verbrennunggerüche; erbringt auch eine Feuchtigkeitsvermittlungsfunktion und macht die Luft gesünder.
Bakterizid: neutralisiert Bakterien, die mit dem Stoff in Berührung kommen, durch die Tätigkeit der in der Struktur vorhandenen Nanomoleküle; reduziert lästige Atemstörungen, die auf die Anhäufung von Allergenen zurückzuführen sind.
Umweltfreundlich: der Reinigungsprozess des Stoffes ist vollkommen passiv, da er die natürliche Bewegung der Luft nutzt, ohne externe Versorgungsquellen elektrischer oder fossiler Ursprungs zu verwenden, indem niedrige Umweltauswirkung und nachhaltige Leistung beibehalten wird. Der Stoff wirkt auch, wenn er in einen Bezug gegeben wird, er muss nicht unbedingt direkt mit der Luft in Berührung kommen.

Technisches Datenblatt:
theBreath® ist ein Stoff, der aus zwei Außenschichten aus Polyester und einer zentralen Schicht aus Carbon Mesh besteht.

SCHADSTOFF		ABSORPTION
Flüchtige organische Verbindungen (voc)	Toluol (C ₇ H ₈)	Bis zu 97,2%
	Heptan (C ₇ H ₁₆)	Bis zu 96,8%
FORMALDEHYD (CH ₂ O)		Bis zu 92,2%
SCHWEFELDIOXID (SO ₂)		Bis zu 91,5%
STICKSTOFFOXID (NO _x)		Bis zu 86,8%
BENZOL (C ₆ H ₆)		Bis zu 62%
OZON (O _x)		Kontinuierliche Reaktion in der Atmosphäre

Absorptionstabelle anhand der Normen UNI 11247 / ANSI/AHAM AC-1-2002 / ISO 16000-9

Anwendung und Leistung:
Das gereinigte Luftvolumen ist proportional zu den Quadratmetern des verwendeten Materials.
Zur Bereicherung seiner Projekte mit Inhalten, die mit Nachhaltigkeit, Suche nach neuen Materialien und Wohlbefinden verbunden sind, präsentiert Cassina LAB theBreath® in den Betten Bio-mbo und Acute.
Beim Bett Bio-mbo ist theBreath® entlang des Bettrahmens in acht 20x50 cm großen Streifen eingefügt, die insgesamt 0,8 m² Stoff ergeben. Er ist in der Lage, 60 m³ Luft zu reinigen, was dem Luftvolumen eines etwa 22 m² großen Zimmers entspricht.
Beim Bett Acute ist theBreath® in den Kissen des Kopfendes eingefügt. Das 160 cm große Kissenpaar weist in seinem Inneren insgesamt 0,244 m² Stoff auf, der in der Lage ist, 16,8 m³ Luft zu reinigen.
Das 200 cm große Kissenpaar weist in seinem Inneren insgesamt 0,288 m² Stoff auf, der in der Lage ist, 21,6 m³ Luft zu reinigen.

Pflege und Wartung:
Die Daten variieren zwar ausgehend von der Menge der in den Innenräumen vorhandenen Schadstoffe, die Kohlepatrone hat jedoch eine begrenzte Lebensdauer, auch wenn der Reinigungseffekt nicht vollkommen abklingt, sondern sich schrittweise reduziert. Da theBreath® mit Klettband befestigt ist, genügt es, den Stoff abzutrennen und durch einen neuen zu ersetzen (der bei Cassina bestellt werden kann). Der alte Stoff kann als ungefährlicher Sondermüll kostenlos bei den Wertstoffhöfen entsorgt werden. Der Stoff kann berührt werden, da die Schadstoffe und Bakterien, die durch seine Maschen zersetzt werden, nicht auf der Oberfläche bleiben.
Es wird empfohlen, theBreath® nicht willentlich nass zu machen: Das Produkt ist nicht waschbar, da es seine Wirksamkeit einbüßen würde, die Außenseiten des Stoffes können jedoch mit einem feuchten Tuch gereinigt werden.
Überdies wird angeraten, den Stoff nicht in die Nähe starker Wärmequellen (über 70 Grad Celsius) zu bringen, sowie Schnitte oder Reibbeanspruchung zu vermeiden.

Zertifizierungen:
ISO 16000-9
UNI 11247
ANSI/AHAMAC-1-2002 TEST

FRA

Fonction :
Purification de l'air

Avantages :
Ce tissu permet la réduction des substances polluantes présentes dans les pièces de la maison générées par les installations de chauffage ou par l'utilisation de fourneaux. Il permet aussi de réduire la présence de la fumée de cigarette, des produits chimiques, des particules fines et des émissions des appareils électroménagers, ainsi que les allergènes, en créant un habitat sain et sûr.

Description :
theBreath® est un tissu innovant breveté, conçu pour absorber et désagréger les particules nocives présentes dans l'air.

Caractéristiques :
Absorbant : il dispose d'une cartouche carbonique qui attire les molécules polluantes à l'intérieur de sa structure. Elle empêche leur libération et permet à l'air qui circule de redevenir plus propre et plus respirable.
Anti-odeur : il permet une réduction de toutes les odeurs organiques et de celles dérivées de combustion. Il exerce aussi une fonction de médiateur d'humidité, en améliorant la salubrité de l'air.
Bactéricide : il neutralise les bactéries qui entrent en contact avec le tissu grâce à l'action de nano-molécules présentes à l'intérieur de la structure, en réduisant les gênes et les problèmes respiratoires dus à l'accumulation d'allergènes.
Écologique : son processus de purification est complètement passif du fait qu'il se sert du mouvement naturel de l'air, sans utiliser de sources d'alimentation externe d'origine électrique ou fossile. Son impact sur l'environnement est faible et ses performances placées sous le signe du développement durable. Le tissu agit également s'il est inséré dans un revêtement, il n'est pas nécessaire qu'il soit en contact avec l'air.

Fiche technique :
theBreath® est un tissu composé de deux couches externes en polyester et d'une couche centrale en mesh carbonique.

POLLUANT		ABSORPTION
Composés organiques volatiles (voc)	Toluène (C ₇ H ₈)	Jusqu'à 97,2%
	Heptane (C ₇ H ₁₆)	Jusqu'à 96,8%
FORMALDÉHYDE (CH ₂ O)		Jusqu'à 92,2%
OXYDE DE SOUFRE (SO ₂)		Jusqu'à 91,5%
OXYDE D'AZOTE (NO _x)		Jusqu'à 86,8%
BENZÈNE (C ₆ H ₆)		Jusqu'à 62%
OZONE (O _x)		Réaction continue dans l'atmosphère

Tableau d'absorption selon les normes UNI 11247/ANSI/AHAM AC - 1-2002/ISO 16000-9

Applications et performances :
Le volume d'air purifié est proportionnel aux mètres carrés de matériau utilisés.
Pour enrichir ses projets avec des contenus liés au développement durable, à la recherche de nouveaux matériaux et au bien-être, Cassina LAB présente theBreath® au sein des lits Bio-mbo et Acute. Dans le lit Bio-mbo, theBreath® est inséré le long du tour de lit sous forme de huit bandes de 20x50 cm, pour un total de 0,8 m² de tissu. Il est capable de purifier 60 m² d'air, soit l'équivalent du volume d'air d'une pièce d'environ 22 m².
Dans le lit Acute, theBreath® est inséré dans les coussins de la tête de lit. La paire de coussins de 160 cm contient à l'intérieur un total de 0,244 m² de tissu, capable de purifier 16,8 m² d'air. La paire de coussins de 200 cm contient à l'intérieur un total de 0,288 m² de tissu, capable de purifier 21,6 m² d'air.

Soin et entretien :
Bien que les données varient en fonction de la quantité de polluants présents dans les pièces intérieures, la durée de la cartouche carbonique est limitée, même si l'effet de purification ne disparaît pas mais diminue progressivement. Comme theBreath® est fixé par Velcro, il suffit de le détacher et de le remplacer par un nouveau tissu (à commander chez Cassina). L'ancien est à éliminer gratuitement comme déchet spécial non dangereux dans les centres de tri. Il est possible de toucher le tissu en ce que les polluants et les bactéries, désagréés par ses mailles, ne restent pas sur sa surface. Il est conseillé de ne pas mouiller volontairement theBreath® : le produit n'est pas lavable, il perdrait son efficacité. Par contre, les côtés extérieurs du tissu peuvent être nettoyés avec un chiffon humide.
Il est recommandé de ne pas l'approcher de sources de chaleur importantes (au-delà de 70 degrés centigrades) et d'éviter les coupures ou les frottements.

Certifications :
ISO 16000-9
UNI 11247
ANSI/AHAMAC-1-2002 TEST

ITA

Funzione:

Assorbimento delle frequenze sonore.

Benefit e Descrizione:

Soundfil® è un prodotto fonoassorbente, ecologico e riciclabile per il controllo del rumore e l'isolamento acustico.

Il sonno è uno stato fisiologico che necessita della sua integrità per consentire le normali funzioni di recupero dell'organismo; la sua riduzione o interruzione sono dannose a lungo termine. Può anche accadere che eventi rumorosi – soprattutto quelli che si verificano all'addormentamento o prima dell'alba – possano provocare impedimento totale al riposo, con conseguenze – se croniche – più che proporzionali in termini di diminuzione della capacità di lavoro e della vigilanza, calo di energia, accrescimento del tasso di incidenti. Il rumore determina quindi cambiamenti nella distribuzione degli stadi del sonno, con effetti biologici da modesti fino a pericolosi per la salute delle persone particolarmente vulnerabili.

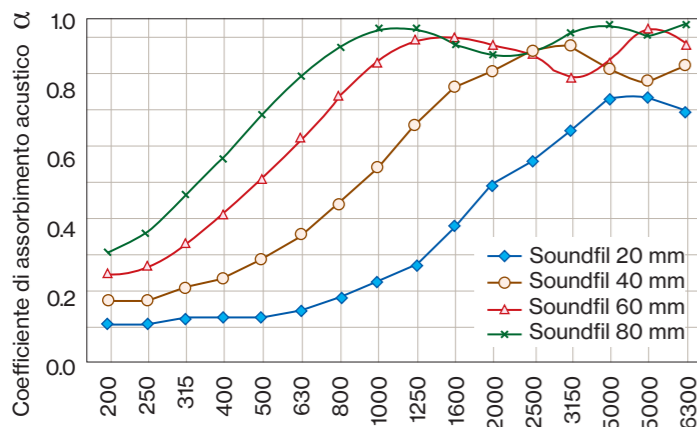
Scheda Tecnica:

Soundfil® è un inserto in fibra di poliestere (100%).

Applicazioni e Performance:

Per arricchire i propri progetti con contenuti legati a sostenibilità, ricerca di nuovi materiali e benessere, Cassina LAB presenta Soundfil® nel letto Bio-mbo, integrato nella parte frontale alta.

Nel letto Bio-mbo l'inserto Soundfil® misura 1x1 metri e ha uno spessore di 20mm. Questo permette di assorbire le frequenze del parlato in tutta la zona della testiera e di evitarne il riverbero.

**Cura e Manutenzione:**

Non è necessario sostituire Soundfil® poiché è un inserto fisso che non esaurisce le sue capacità di fono assorbenza.

ENG

Function:

Sound absorption.

Benefits and Description:

Soundfil® is a sound absorbing, ecological and recyclable product for noise control and sound insulation. Sleep is a physiological state that requires its integrity to enable the body's normal recovery functions; its reduction or interruption can be harmful in the long term. Noisy events - especially those that occur when falling asleep or before dawn - can also lead to total fatigue at rest, with - if chronic - more than proportional consequences in terms of reduced work capacity and vigilance, reduced energy and increased accident rates. Noise therefore causes changes in the distribution of sleep stages with biological effects ranging from modest to dangerous for the health of particularly vulnerable people.

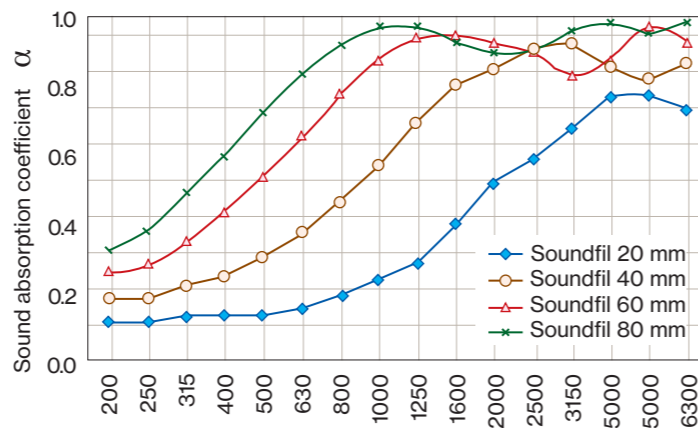
Data Sheet:

Soundfil® is a polyester fibre insert (100%).

Application and Performance:

Cassina LAB presents Soundfil® in the front of the Bio-mbo headboard, with the aim of developing projects related to sustainability and promoting research into new materials and wellness.

In the Bio-mbo bed, the Soundfil® insert measures 1x1 metres and is 20mm thick. This allows it to absorb speech frequencies throughout the headboard area and avoid reverberation.

**Care and Maintenance:**

It is not necessary to replace Soundfil® as it is a fixed insert that does not consume its sound absorbing capacity.

DEU

Funktion:

Absorption der Schallfrequenzen.

Vorteil und Beschreibung:

Soundfil® ist ein schalldämmendes, umweltfreundliches und recycelbares Produkt zur Lärmregulierung und Schallsolierung. Der Schlaf ist ein physiologischer Zustand, der seiner Unversehrtheit bedarf, um die normalen Erholungsfunktionen des Körpers zu gestatten; seine Reduzierung oder Unterbrechung ist langfristig gesehen schädlich. Es kann auch vorkommen, dass geräuschintensive Ereignisse – vor allem die, zu denen es beim Einschlafen oder vor dem Morgengrauen kommt – eine vollständige Hinderung der Nachtruhe hervorrufen, mit Folgen (wenn sie chronisch sind), die in Sachen Verringerung der Arbeitsfähigkeit und Aufmerksamkeit, Energieverlust sowie Anstieg der Unfallzahl mehr als proportional sind. Geräusche führen somit zu Veränderungen bei der Verteilung der Stadien des Schlafes, mit biologischen Auswirkungen mit einem Schweregrad, der von leicht bis – bei besonders verletzlichen Personen – gesundheitsgefährdend reicht.

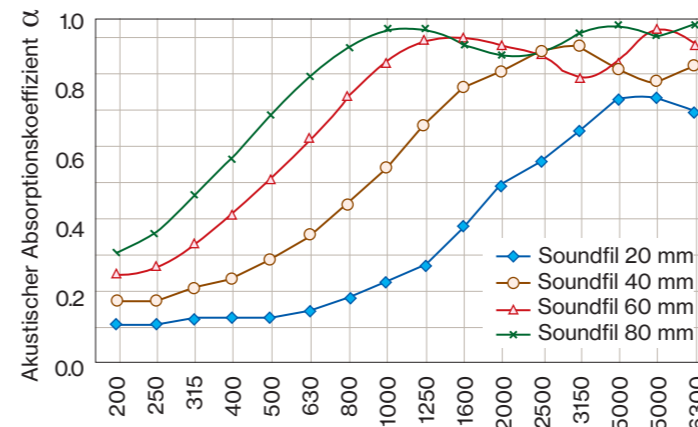
Technisches Datenblatt:

Soundfil® ist ein Einsatz aus Polyesterfaser (100%).

Anwendungen und Performance:

Zur Bereicherung seiner Projekte mit Inhalten, die mit Nachhaltigkeit, Suche nach neuen Materialien und Wohlbefinden verbunden sind, präsentiert Cassina LAB Soundfil® im Bett Bio-mbo, das im hohen frontalen Abschnitt integriert ist.

Beim Bett Bio-mbo ist der Soundfil®-Einsatz 1x1 Meter groß und 20 mm dick. Er gestattet die Absorption der Schallfrequenzen von Gesprächen im gesamten Bereich des Kopfendes und verhindert deren Nachhall.

**Pflege und Wartung:**

Soundfil® muss nicht ausgetauscht werden, da es sich um einen festen Einsatz handelt, der seine Fähigkeit zur Schallabsorption beibehält.

FRA

Fonction :

Absorption des fréquences sonores.

Avantages et description :

Soundfil® est un produit absorbant acoustique écologique et recyclable. Il permet de contrôler le bruit et l'isolement acoustique. Le sommeil est un état physiologique dont l'intégrité est nécessaire pour permettre à l'organisme de récupérer normalement. Sa réduction ou son interruption sont dangereuses sur le long terme. Il peut arriver que des événements bruyants – surtout ceux qui ont lieu lors de l'endormissement ou avant l'aube – puissent provoquer un empêchement total de repos. Les conséquences – si chroniques – sont très importantes en termes de diminution de capacité de concentration au travail et de vigilance, de perte d'énergie, de hausse du risque d'accident. Le bruit détermine donc des changements dans la distribution des stades du sommeil, avec des effets biologiques allant de faibles à dangereux pour la santé des personnes particulièrement vulnérables.

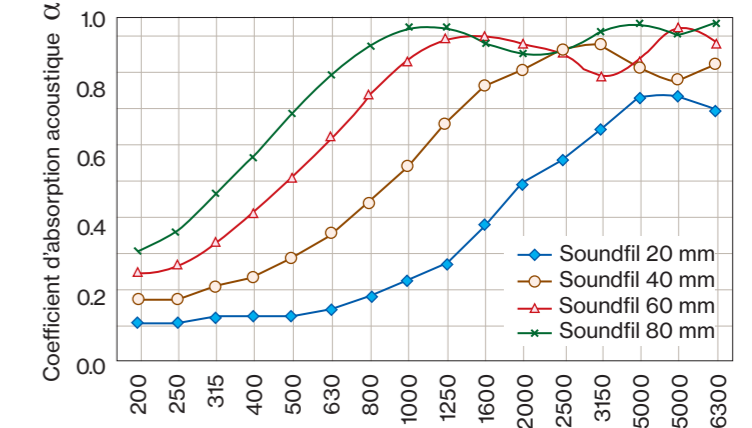
Fiche technique :

Soundfil® est un insert en fibre de polyester (100 %).

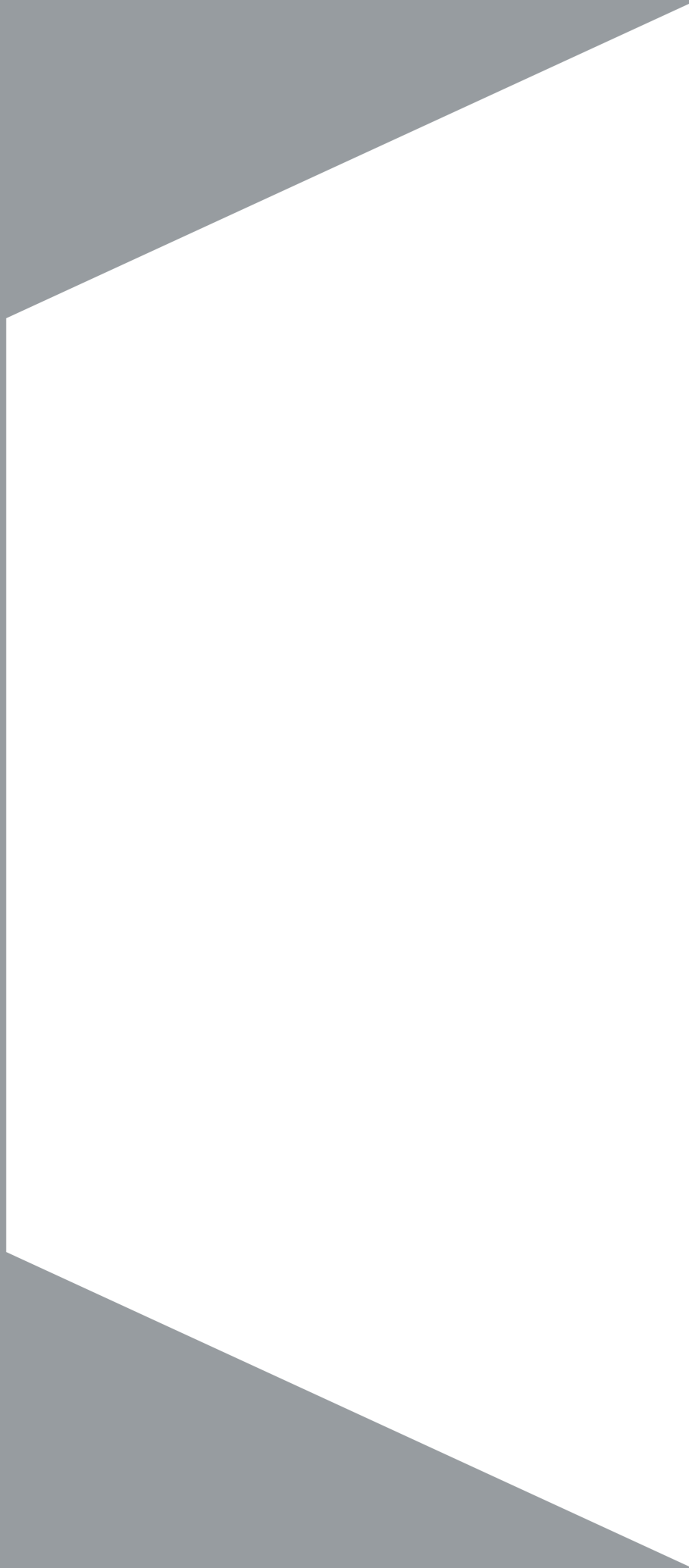
Applications et performances :

Pour enrichir ses projets avec des contenus liés au développement durable, à la recherche de nouveaux matériaux et au bien-être, Cassina LAB présente Soundfil® au sein du lit Bio-mbo, intégré dans la partie supérieure avant.

Dans le lit Bio-mbo, l'insert Soundfil® mesure 1x1 mètre et son épaisseur est de 20 mm. Il permet d'absorber les fréquences de parole dans toute la zone de la tête de lit et d'en éviter la réverbération.

**Soin et entretien :**

Il n'est pas nécessaire de remplacer Soundfil® car il s'agit d'un insert fixe dont les capacités d'absorption acoustique ne s'épuisent pas.



Abaco
Models table
Tafel der Modelle
Table des modèles

Letti/Beds/Betten/Lits



ACUTE
Rodolfo Dordoni
s/p 34



BIO-MBO
Patricia Urquiola
s/p 40



CAB NIGHT
Mario Bellini
s/p 46



ESOSOFT BED
Antonio Citterio
s/p 50



MOOV
Piero Lissoni
s/p 56



VOLAGE
Philippe Starck
s/p 66



VOLAGE EX-S NIGHT WOOD
Patricia Urquiola
s/p 70

Comodini/Bedside tables/Nachttische/Tables de nuit



ACUTE
Rodolfo Dordoni
s/p 76



BIO-MBO
Patricia Urquiola
s/p 78



NOTE NIGHT
Piero Lissoni
s/p 80



VOLAGE
Philippe Starck
s/p 82



VOLAGE EX-S NIGHT
Philippe Starck
s/p 84

Tavolini/Low Tables/Niedrige Tische/Tables Basses



9 OCCASIONAL TABLES
Piero Lissoni
s/p 86



BOBOLI
Rodolfo Dordoni
s/p 88



BOWY TABLE
Patricia Urquiola
s/p 90



DJUNA
Kazuhide Takahama
s/p 94



LC14
Tabouret Cabanon,
Roquebrune-Cap-Martin
1952/LC14 Tabouret Maison
du Brésil, Paris 1959
Le Corbusier
s/p 96



LC14
Tabouret, Nantes-Rezé,
1952-1957
Le Corbusier
s/p 97



SOFT CORNERS
Linde Freya Tangelder
s/p 100



TRACCIA
Meret Oppenheim
s/p 104



VOLAGE EX-S
Philippe Starck
s/p 106

Contenitori/Container Units/Kastenelemente/Casiers



DECO
Hiroyuki Tsugawa
s/p 110



GHOST BOX
Mikal Harrsen
s/p 112



GHOST WALL
Mikal Harrsen
s/p 114



RONDOS
Patricia Urquiola
s/p 120



VOLAGE EX-S
Philippe Starck
s/p 122

Panche/Benches/Bänke/Bancs



ACUTE
Rodolfo Dordoni
s/p 124



CIVIL BENCH
Hommage à Pierre Jeanneret
s/p 126



VOLAGE
Philippe Starck
s/p 128



VOLAGE EX-S NIGHT
Philippe Starck
s/p 130

Scrivanie/Desks/Schreibtische/Bureaux



ANTELLA
Kazuhide Takahama
s/p 132



LC16
Table de travail avec
rayonnages, Unité d'Habitation,
Nantes-Rezé, 1957
Le Corbusier
s/p 134



PA' 1947
Ico Parisi
s/p 136



**PETIT BUREAU
EN FORME LIBRE**
Charlotte Perriand
s/p 140



SLED
Rodolfo Dordoni
s/p 142

Sedie/Chairs/Stühle/Chaises



CAPRICE/PASSION
Philippe Starck
s/p 144



COTONE/ COTONE SLIM
Ronan & Erwan Bouroullec
s/p 148



LEGGERA
Gio Ponti
s/p 150



SOFT CORNERS
Linde Freya Tangelder
s/p 154



ZIG ZAG
Gerrit Thomas Rietveld
s/p 158

Poltrone/Armchairs/Armlehnstühle/Fauteuils



**4 Chaise longue à réglage
continu, durable**
Le Corbusier, P. Jeanneret,
C. Perriand
s/p 161



**4 Chaise longue à réglage
continu, noire, durable**
Le Corbusier, P. Jeanneret,
C. Perriand
s/p 162



875
Ico Parisi
s/p 164



BACK-WING ARMCHAIR
Patricia Urquiola
s/p 166



**CAPITOL COMPLEX
ARMCHAIR**
Hommage à Pierre Jeanneret
s/p 168



DORON HOTEL
Charlotte Perriand
s/p 170



KANGAROO
Hommage à Pierre Jeanneret
s/p 173



SOMEWHERE EL-S
Philippe Starck
s/p 174



TRE PEZZI
Franco Albini
s/p 178



UTRECHT
Gerrit Thomas Rietveld
s/p 180



UTRECHT BABY/XL
Gerrit Thomas Rietveld
s/p 183



VOLAGE EX-S NIGHT
Philippe Starck
s/p 186



WOODLINE
Marco Zanuso
s/p 188

Divani/Sofas/Sofas/Canapés



DUC-DUC
Mario Bellini
s/p 190



REFOLO
Charlotte Perriand
s/p 192



VOLAGE EX-S NIGHT
Philippe Starck
s/p 196

Complimenti/Complements/Ergänzungen/Compléments



3 TO 9
Neri&Hu
s/p 198



EITIE
Tobia Scarpa
s/p 202



FLUXUS-E
Paul Ullian
s/p 210



GALAXY
Charles and Ray Eames
s/p 212



HELENA
Charles Eames
s/p 214



LAMPS
s/p 218



PALPEBRA
Ico Parisi
s/p 228



SHADOWMOON
s/p 230



VALOR-S
Philippe Starck
s/p 232



WAX, STONE LIGHT
Linde Freya
s/p 234

Tappeti/Carpets/Teppiche/Tapis



CARPETS
s/p 240



GRAFFITI
Charlotte Perriand
s/p 246



RIGADINO
Patricia Urquiola
s/p 248



TAPIS LA MAIN OUVERTE
Le Corbusier
s/p 250



TENERÉ
s/p 252



VÉRITÉ
Charlotte Perriand
s/p 254

Specchi/Mirrors/Spiegel/Miroirs



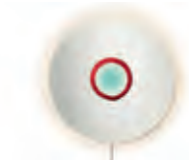
DEADLINE
Ron Gilad
s/p 256



GIBBOUS
Michael Anastassiades
s/p 260



LES GRANDS TRANS-PARENTS
Man Ray
s/p 262



NO VANITAS
Patricia Urquiola
s/p 264

Accessori/Accessories/Zubehörteile/Accessoires



BOUGEOIR LA TOURETTE
Le Corbusier
s/p 266



BROLIC
Bradley L. Bowers
s/p 268



CROSS
Bodil Kjaer
s/p 270



HOME FRAGRANCES
s/p 272



IMPRONTA
Ico e Luisa Parisi
s/p 274



OBJECTS
s/p 276



POST SCRIPTUM
Formafantasma
s/p 280



SESTIERE
Patricia Urquiola
s/p 284



SKYSCRAPER
Bodil Kjaer
s/p 288



VASE À FLEURS ÉCHANCRÉ
Charlotte Perriand
s/p 290

Paraventi/Screens/Paravents/Paravent



PARAVENT AMBASSADE
Charlotte Perriand
s/p 292



PARAVENTO BALLA
Giacomo Balla
s/p 294



PARAVENTO RISACCA
Gaetano Pesce
s/p 296



STAY
Neri&Hu
s/p 300



TRAMONTO A NEW YORK
Gaetano Pesce
s/p 304