

010 10 BUREAU DE LA SEMAINE À PARIS



1930
LE CORBUSIER, PIERRE JEANNERET, CHARLOTTE PERRIAND
Adaptation de Charlotte Perriand en 1930
Cassina iMaestri Collection

ENG The editorial offices of the weekly Parisian magazine *La Semaine à Paris* were built as part of a collective project by a group of renowned figures from the Modern Movement, mainly from the Union des Artistes Modernes (UAM) founded in 1929.

The *Table dalle polie* by Le Corbusier, Pierre Jeanneret, Charlotte Perriand, presented at the Salon d'Automne in 1929, was adapted for the administrator's office. Charlotte Perriand added a metal box on the side to store files and enlarged the cantilevered sheet of glass, slightly hollowing part of it to hold pens and pencils.

Cassina has reissued this desk, in collaboration with the Le Corbusier Foundation, Pernette Perriand-Barsac and the heirs of Pierre Jeanneret, with the utmost respect for authenticity, developing the project to meet the needs of the office today. The desk maintains its thick glass top, with a coloured structure underneath, and the characteristic integrated pencil holder like the original model. Inside the metal drawer unit, which supports part of the weight of the tabletop, there is a technical compartment that can provide integrated electrification and an

ITA Gli uffici della redazione del settimanale *La Semaine à Paris* furono realizzati nell'ambito di un progetto collettivo da un gruppo di rinomati protagonisti del Movimento Moderno, per la maggior parte provenienti dall'Union des Artistes Modernes (UAM) fondata nel 1929. Per l'ufficio dell'amministratore, il tavolo *Table dalle polie* di Le Corbusier, Pierre Jeanneret e Charlotte Perriand, presentato al Salon d'Automne nel 1929, è stato oggetto di una serie di adattamenti. Charlotte Perriand aggiunse una scatola in metallo sul lato per riporre i fascicoli e ingrandì la lastra in vetro a sbalzo svuotandola leggermente per contenere matite e penna. Cassina riedita questa scrivania in collaborazione con la Fondation Le Corbusier, Pernette Perriand-Barsac e gli eredi di Pierre Jeanneret, con il massimo rispetto per l'autenticità, sviluppando il progetto per rispondere alle esigenze dell'ufficio d'oggi. La scrivania mantiene il piano in vetro ad alto spessore con la struttura sottostante verniciata e la fresata porta matite caratteristica del modello originale. All'interno della cassetiera in lamiera, che sostiene una parte del peso del piano, è posizionato un vano tecnico che prevede la possibilità

FRA Les bureaux de la rédaction de l'hebdomadaire *La semaine à Paris* ont été réalisés dans le cadre d'un projet collectif par un groupe de protagonistes réputés du mouvement moderne, issus pour la plupart de l'Union des Artistes Modernes (UAM) fondée en 1929. Pour le bureau de l'administrateur du journal, la *Table dalle polie* de Le Corbusier, Pierre Jeanneret et Charlotte Perriand, présentée au Salon d'Automne en 1929, fait l'objet d'adaptations. Charlotte Perriand y ajoute un caisson en métal sur le côté pour ranger les dossiers et agrandit la dalle de verre posée en porte-à-faux avec une rainure creusée pour retenir les crayons et les stylos. Cassina réédite ce bureau dans le plein respect de son authenticité avec la collaboration de la Fondation Le Corbusier, de Pernette Perriand-Barsac et des ayants droit de Pierre Jeanneret, et développe le projet pour répondre aux besoins du bureau d'aujourd'hui. Le bureau conserve la structure peinte sur laquelle repose le plateau en verre épais avec sa rainure porte-crayon fraisée, caractéristique du modèle original. Le caisson à tiroirs métallique, qui supporte en partie le poids du plateau, recèle un

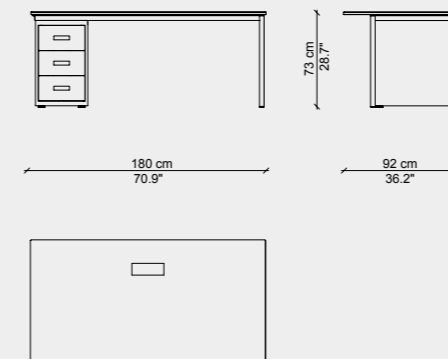
DE Die Büroräume der Redaktion von der Wochenzeitschrift *La Semaine à Paris* wurden im Rahmen eines gemeinschaftlichen Projekts von einer Gruppe renommierter Vertreter des Modernismus ausgestattet, von denen die meisten aus der 1929 gegründeten Union des Artistes Modernes (UAM) kamen. Für das Büro des Geschäftsleiters der Wochenzeitschrift wurde der Tisch *Table dalle polie* von Le Corbusier, Pierre Jeanneret und Charlotte Perriand, der 1929 anlässlich des Salon d'Automne präsentiert wurde, einigen Änderungen unterzogen. Charlotte Perriand fügte einen Metallkasten an der Seite hinzu, um Akten abzulegen und vergrößerte die überstehende Glasplatte mit einer Auskerbung, die Stifte aufnehmen kann. Cassina gibt nun in Zusammenarbeit mit der Stiftung Le Corbusier, Pernette Perriand und den Erben von Pierre Jeanneret den Schreibtisch neu heraus, um in absolutem Respekt des Originals ein Projekt zu entwickeln, das den heutigen Anforderungen eines Büros entspricht. Der Schreibtisch behält die massive Glasplatte mit dem darunter liegenden, lackierten Gestell und die Ausfräsung als Stiftablage, Charakteristiken des Originalmodells. Im Inneren des Schubladenbehälters, der einen Teil des Gewichts der Platte hält, befindet sich ein Hohlraum für die

easily accessible USB (A+C) socket on the side. Wiring is inserted through a low cable entry access and exits from the external side of the drawer unit.

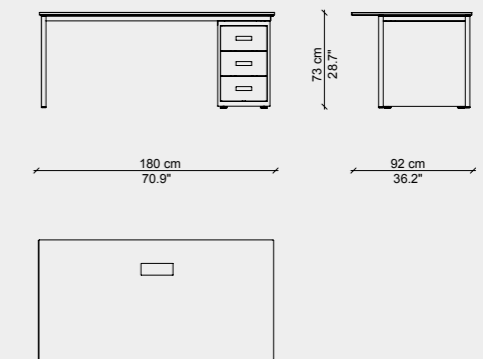
di elettrificazione integrata e una porta USB (A+C) laterale facilmente accessibile. Il cablaggio viene introdotto con un accesso passacavi inferiore ed esce lateralmente dal lato esterno della cassetiera.

compartiment pour l'électrification et un port USB (A+C) latéral facilement accessible. L'alimentation électrique accède par en-dessous à travers un passe-câble et ressort latéralement du côté extérieur du caisson.

eventuelle elektrische Verkabelung und einen seitlichen, gut erreichbaren USB (A+C) Anschluss. Die Verkabelung wird über eine Kabeltülle auf der Unterseite eingeführt und tritt seitlich an der Außenseite des Schubladenbehälters aus

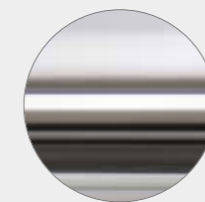


010 P1 01

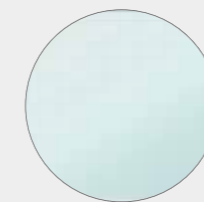


010 P1 02

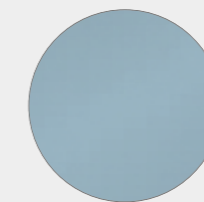
FINISHES - FINITURE - FINITIONS - AUSFÜHRUNGEN



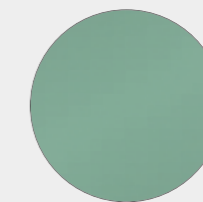
Chrome
Cromato
Chromé
Verchromt



Float glass
Vetro float
Verre float
Glasplatte float



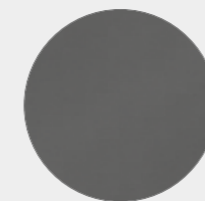
Light blue enamel
Verniciato azzurro
Vernie bleu
Hellblau lackiert



Green enamel
Verniciato verde
Vernie vert
Grün lackiert



Anthracite enamel
Verniciato antracite
Vernie anthracite
Anthrazitgraulackiert



Grey enamel
Verniciato grigio
Vernie gris
Grau lackiert

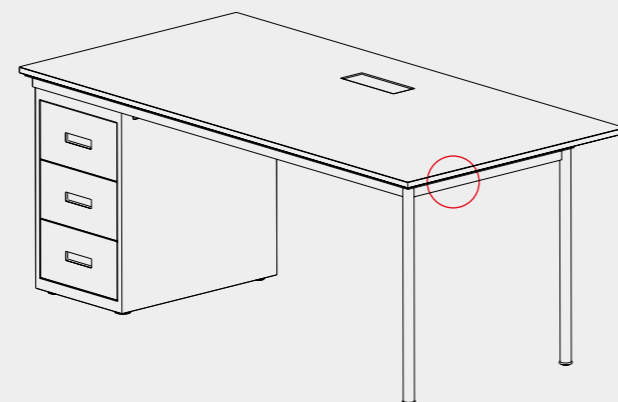
ENG LEGS In tubular steel with polished chrome finish. Frame in steel angle bar, painted in the colours shown on the price list. TOP In transparent tempered float glass. TOP SUPPORTS In black rubber. FEET In polished chrome, with adhesive felt pads. FILING CABINET In steel sheet. Finish: painted anthracite colour.

ITA GAMBE In tubolare d'acciaio finitura cromata lucida. Telaio in profilato d'acciaio, verniciato nei colori elencati a listino. PIANO In Vetro float trasparente temperato. SUPPORTI PIANO In gomma di colore nero. PIEDINI In acciaio cromato lucido dotati di feltrini adesivi. CASSETTIERA In Lamiera di acciaio. Finiture: verniciato colore antracite.

FRA PIEDS En acier tubulaire finition chrome poli. Cadre en profilé d'acier, peint dans les couleurs disponibles dans la liste des produits. PLATEAU En verre flotté transparent trempé. SUPPORTS PLATEAU En caoutchouc noir. EMBOUTS DE PIEDS En acier chromé poli avec des patins adhésifs en feutre. CAISSON À TIROIRS En tôle d'acier. Finition : peint couleur antracite.

DE BEINE Hohlprofil aus Stahl, Oberfläche verchromt glänzend. Rahmen aus Stahlprofil mit Lackierung in den Farben nach Preisliste. TISCHPLATTE Transparentes Sicherheits-Floatglas. AUFLAGER TISCHPLATTE Aus schwarzem Gummi. GLEITER Stahl glänzend verchromt, mit Klebefilzen. SCHUBLADENELEMENT aus Stahlblech. Oberflächen: Lackierung in der Farbe Anthrazit.

IDENTIFYING MARKS AND PRODUCTION NUMBERS
 MARCHIATURE IDENTIFICATIVE E NUMERI DI PRODUZIONE
 MARQUAGE D'IDENTIFICATION ET NUMÉROS DE PRODUCTION
 IDENTIFIZIERUNG VON MARKEN UND PRODUKTIONSNUMMERN



Cassina LC PJ CP N° *le Colson® Gjeant® ChPerrin®*



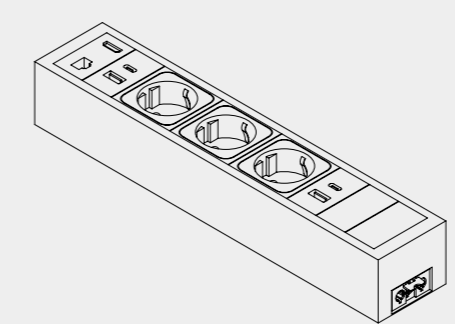
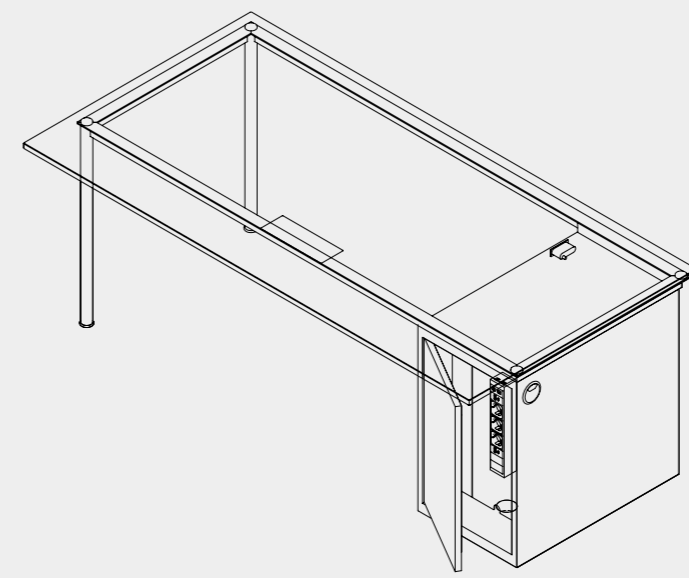
CERTIFICATIONS - CERTIFICAZIONI - CERTIFICATIONS - ZERTIFIKATE

BIFMA

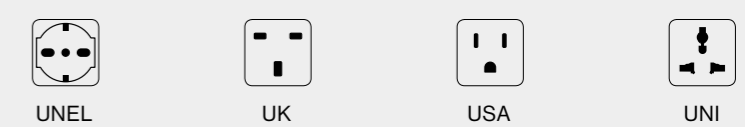
GREENGUARD pending



CABLE MANAGEMENT - GESTIONE CAVI - GESTION DES CÂBLES - KABELMANAGEMENT



PRESE - SOCKETS - PRISE - STECKDOSE



USB COMPONENTS & MULTIMEDIA
 COMPONENTI USB E MULTIMEDIA
 COMPOSANTS USB ET MULTIMÉDIA
 USB-KOMPONENTEN UND MULTIMEDIA

