

003

3 FAUTEUIL GRAND CONFORT, GRAND MODÈLE, TROIS PLACES



1928

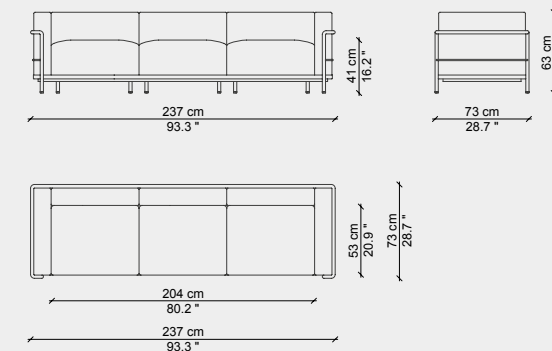
LE CORBUSIER, PIERRE JEANNERET, CHARLOTTE PERRIAND
Cassina iMaestri Collection

ENG With the various models of Fauteuil Grand Confort, grand modèle, the concept of modernity is expressed through the separation between the metal support frame and the upholstered elements. The loose cushions are set inside a painted or chrome-plated tubular steel cage that forms the primary support for the piece in all its variations - from the armchair with armrest on one or both sides, to the two- and three-seat sofas. Over the years, Cassina has worked very closely with Charlotte Perriand, her daughter Pernette and the Fondation Le Corbusier to introduce new versions and finishes that, while reinterpreting the original design, remain faithful to its authentic nature.

ITA Con i diversi modelli di Fauteuil Grand Confort, grand modèle la logica della modernità attua una separazione tra la struttura portante in metallo e gli elementi imbottiti. I cuscini, privi di legami, sono disposti in una gabbia di tubi di acciaio verniciato o cromato che costituisce il supporto primario del mobile in ogni sua declinazione, dalla poltrona con bracciolo singolo o doppio ai divani a due o tre posti. Nel corso degli anni Cassina ha collaborato a stretto contatto con Charlotte Perriand, la figlia Pernette e la Fondation Le Corbusier per introdurre nuove versioni e finiture che pur reinterpretando il progetto originale ne rispettano pienamente l'autenticità.

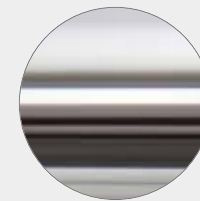
FRA Avec les différents modèles du Fauteuil Grand Confort, grand modèle, la volonté de modernité inspire la séparation entre la structure porteuse en métal et les éléments rembourrés. Pour ces modèles, des coussins dissociés sont disposés dans une structure de tubes d'acier peint ou chromé. Elle constitue le support principal du meuble dans toutes ses déclinaisons, du fauteuil à accoudoir simple ou double aux canapés à deux ou trois places. Au fil des ans, Cassina a travaillé en étroite collaboration avec Charlotte Perriand, sa fille Pernette et la Fondation Le Corbusier, pour proposer de nouvelles versions et finitions qui, tout en adaptant le projet original, respectent son authenticité.

DE Bei den verschiedenen Modellen des Sessels Fauteuil Grand Confort, grand modèle wird die Logik der Moderne mit der Trennung von tragendem Gestell aus Metall und gepolsterten Elementen umgesetzt. Die Kissen sind ohne Befestigung in einem Rahmen aus lackierten oder verchromten Stahlprofilen angeordnet, der das Hauptgestell dieses ikonischen Sessels in allen seinen Ausführungen bildet, vom Sessel mit einer oder zwei Armlehnen bis zu den Zweisitzer- oder Dreisitzersofas. Im Laufe der Jahre hat Cassina eng mit Charlotte Perriand, ihrer Tochter Pernette und der Fondation Le Corbusier zusammengearbeitet, um neue Versionen und Oberflächen einzuführen, die zwar eine Neuinterpretation des Originalentwurfs darstellen, dessen Authentizität aber in jeder Hinsicht respektieren.



003 03

FINISHES - FINITURE - FINITIONS - AUSFÜHRUNGEN



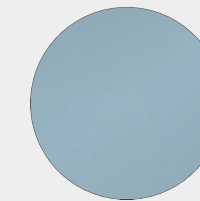
Chrome
Cromato
Chromé
Verchromt



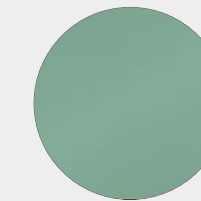
Black enamel
Verniciato nero
Vernie noir
Schwarz lackiert



Grey enamel
Verniciato grigio
Vernie gris
Grau lackiert



Light blue enamel
Verniciato azzurro
Vernie bleu
Hellblau lackiert



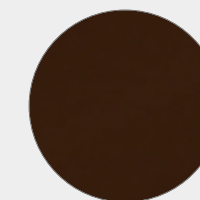
Green enamel
Verniciato verde
Vernie vert
Grün lackiert



Taupe enamel
Verniciato fango
Vernie taupe
Schlamm lackiert



Ivory enamel
Verniciato avorio
Vernie ivoire
Elfenbein lackiert



Brown enamel
Verniciato marrone
Vernie marron
Braun lackiert

ENG STRUCTURE Frame in tubular steel. Finishes: polished chrome or painted in colors: black, grey, light blue, mud, green, ivory or brown. CUSHION PADDING Variable density polyurethane foam. Resin treated polyester fiber batting laminated to fabric lining. UPHOLSTERY Fabric or leather. SEAT FRAME In steel angle bar,

ITA STRUTTURA Telaio in tubolare d'acciaio. Finiture: cromato lucido o verniciato nei colori nero, grigio, azzurro, fango, verde, avorio e marrone. IMBOTTITURA CUSCINI Poliuretano espanso a densità differenziata. Ovatta in fibra di poliestere resinata accoppiata con vellutino. RIVESTIMENTO Tessuto o pelle. TELAIO SEDUTA

FRA STRUCTURE Cadre en tube d'acier. Finitions: chrome poli ou peint dans les couleurs suivantes: noir, gris, bleu clair, boue, vert, ivoire et marron. REMBOURRAGE DES COUSSINS Mousse polyuréthane à densité différenciée. Multicouche en ouate de fibre de polyester résinée et tissu. REVÊTEMENT Tissu ou cuir. CADRE DE L'ASSISE

DE GESTELL Rahmen aus Hohlprofil aus Stahl. Oberflächen: Chrom glänzend oder mit Lackierung in den Farben Schwarz, Grau, Hellblau, Schlamm Braun, Grün, Elfenbein und Braun. KISSENFÜLLUNG PU-Schaum mit unterschiedlicher DICHTEVERTEILUNG Polyesterwatte laminiert mit Vlies.

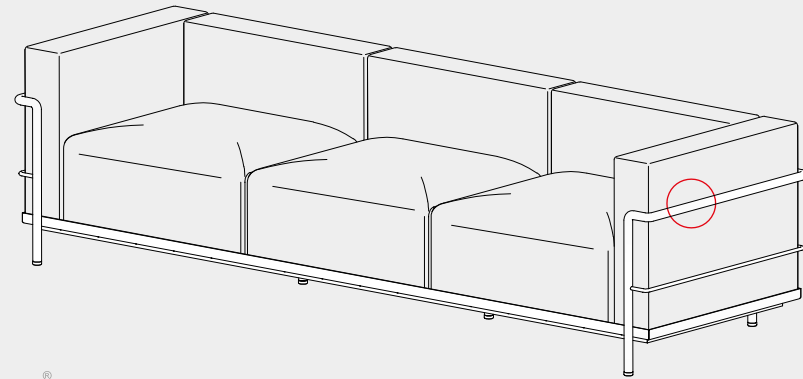
with elastic webbing, chrome finish or painted in the price list colors. FEET In plastic with black finish.

In acciaio profilato angolare, cromato o verniciato nei colori elencati a listino e dotato di cinghiatura elastica. PIEDINO In materiale plastico con finitura nera.


Profilé d'angle en acier, chromé ou peint dans les couleurs figurant dans la liste des produits et équipé de sangles élastiques. EMBOUITS En matière plastique finition noire.

Bezug - Stoff oder Leder. RAHMEN SITZFLÄCHE Aus Winkelprofil aus Stahl, verchromt oder mit Lackierung in den Farben nach Preisliste und mit elastischen Gurten. FUSS Aus Kunststoff mit Oberfläche in Schwarz.

IDENTIFYING MARKS AND PRODUCTION NUMBERS
 MARCHIATURE IDENTIFICATIVE E NUMERI DI PRODUZIONE
 MARQUAGE D'IDENTIFICATION ET NUMÉROS DE PRODUCTION
 IDENTIFIZIERUNG VON MARKEN UND PRODUKTIONSNUMMERN



Cassina  LC PJ CP N° *Le Corbusier® G. Jeanneau® Ch. Perriani®*

		CERTIFICATIONS - CERTIFICAZIONI - CERTIFICATIONS - ZERTIFIKATE	
● 33% Metal ● 26% Rubber ● 25% Upholstery	● 10% Fiber ● 6% Plastic	BIFMA	GREENGUARD 